

Система предназначена для крепления облицовки, выполненной из любых плоских листовых материалов, применяемых для облицовки фасадов.

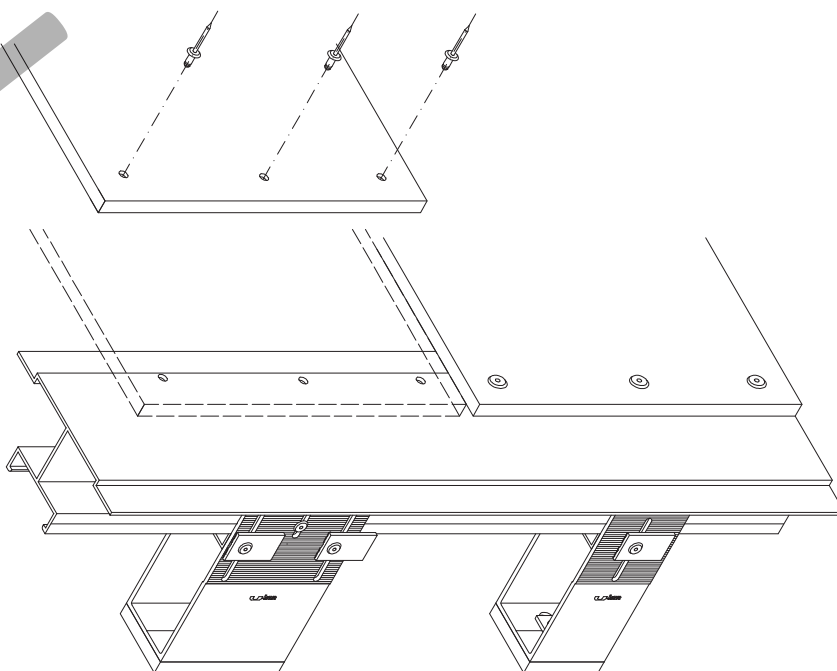
Конструктив:

1. Крепежный блок систем типа АТС.
2. Направляющая А-14, А-04, А-24, А-30 (А-30.Х), А-46 (А-46.1).
3. Блок крепления облицовки – широкоголовые алюминиевые заклепки со штифтом из коррозионно-стойкой стали.

Описание:

Облицовочные панели представляют собой плоские листы, устанавливаемые на вертикальные и, при необходимости, горизонтальные направляющие. Шаг вертикальных профилей принимается по рекомендациям производителей фасадных панелей. Допускается увеличение шага при условии установки между вертикальными направляющими в местах крепления плит облицовки дополнительных горизонтальных профилей.

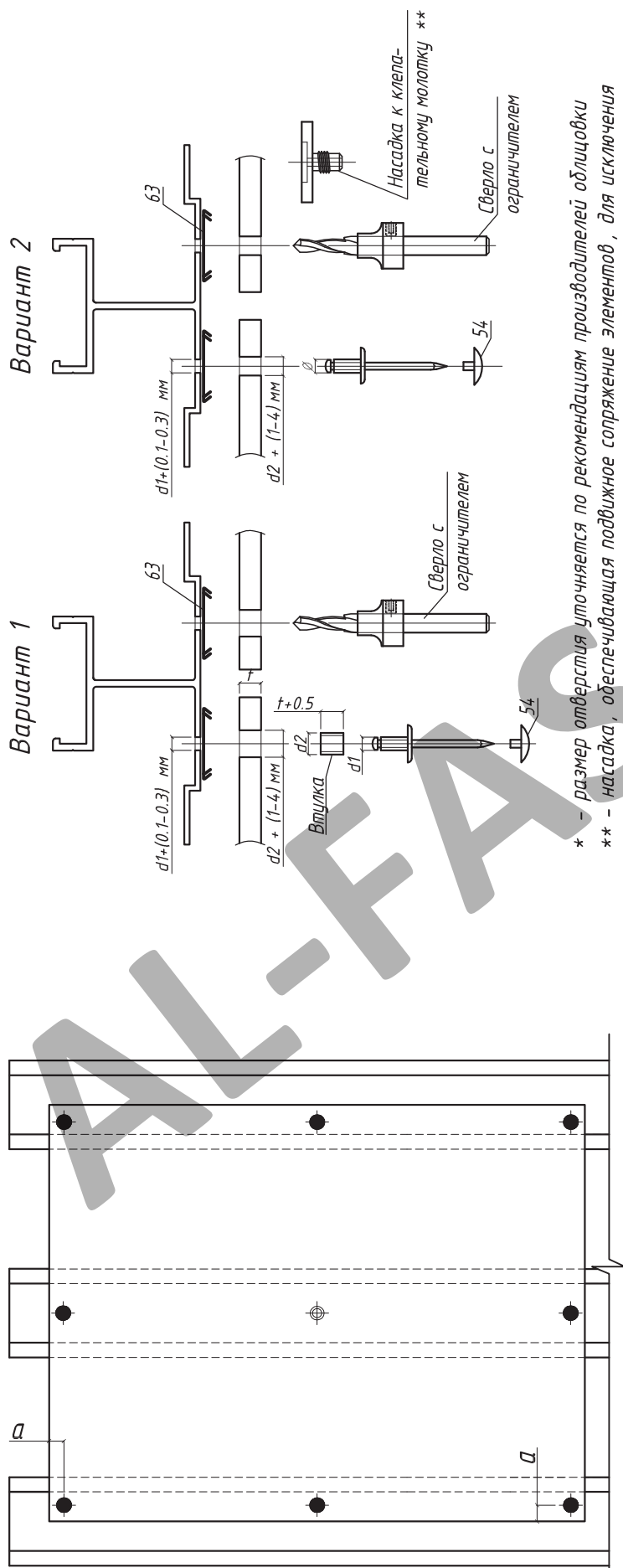
Схема монтажа облицовочной панели



Порядок монтажа

1. Монтаж, выравнивание облицовочной панели.
2. Постоянное закрепление облицовочной панели в проектном положении при помощи заклепок 5 x 12. Шаг заклепок принимается по расчету. Для компенсации термических деформаций одна заклепка крепится жестко, все остальные должны быть установлены строго в отверстия увеличенного диаметра с использованием насадки на клепатель, обеспечивающей подвижное сопряжение элементов облицовки и подконструкции. Расстояние от края плиты до заклепок, а также порядок установки заклепок – по указаниям производителя панели.
3. Установка последующих рядов облицовочных панелей.

Установка фасадных облицовочных панелей



* - размер отверстия уточняется по рекомендациям производителей облицовки
 ** - насадка, обеспечивающая подвижное сопряжение элементов, для исключения жесткой фиксации облицовочной панели.

Условные обозначения:

- ⊕ - жесткое крепление заклепкой
- - крепление в отверстии увеличенного диаметра

ПРИМЕЧАНИЯ:

1. Расстояние "а" до края панели зависит от вида облицовочного материала:
 - фиброцементные плиты Mipacit - min 30 мм (вертикально расположенные);
 - панели прессованные ламинированные Prodex IGN - min 20 мм;
 - листы алюминиевые и стальные - 2,5d заклепки (15-20 мм).
2. Дополнительные горизонтальные профили устанавливаются по статическому расчету при увеличенном шаге вертикальных направляющих, а также для крепления облицовочных плит с требуемым шагом установки заклепок.

ПРИМЕЧАНИЯ:

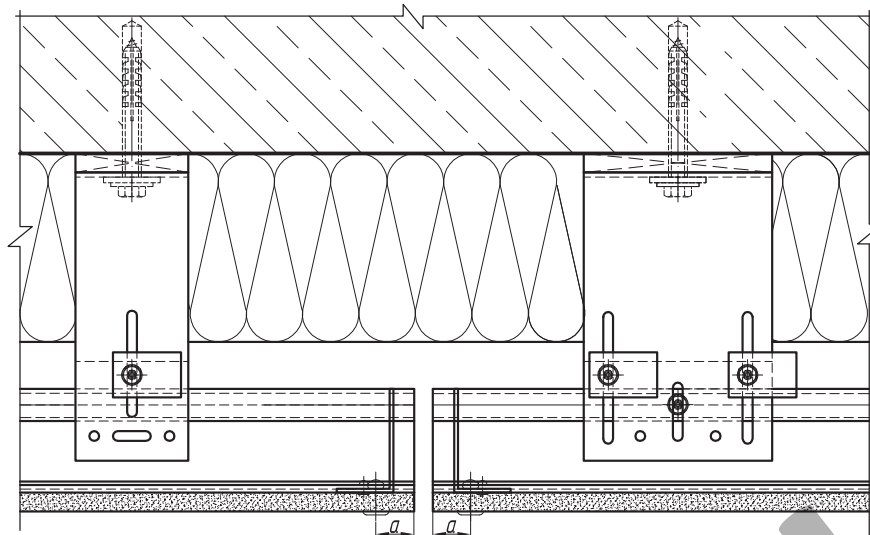
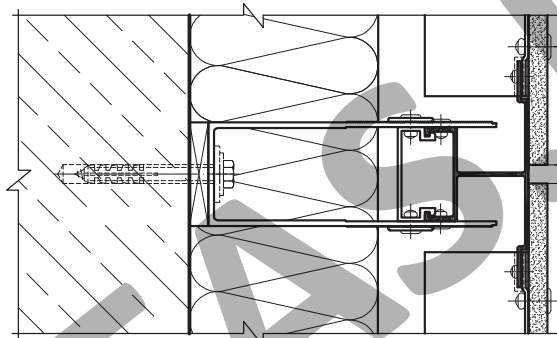
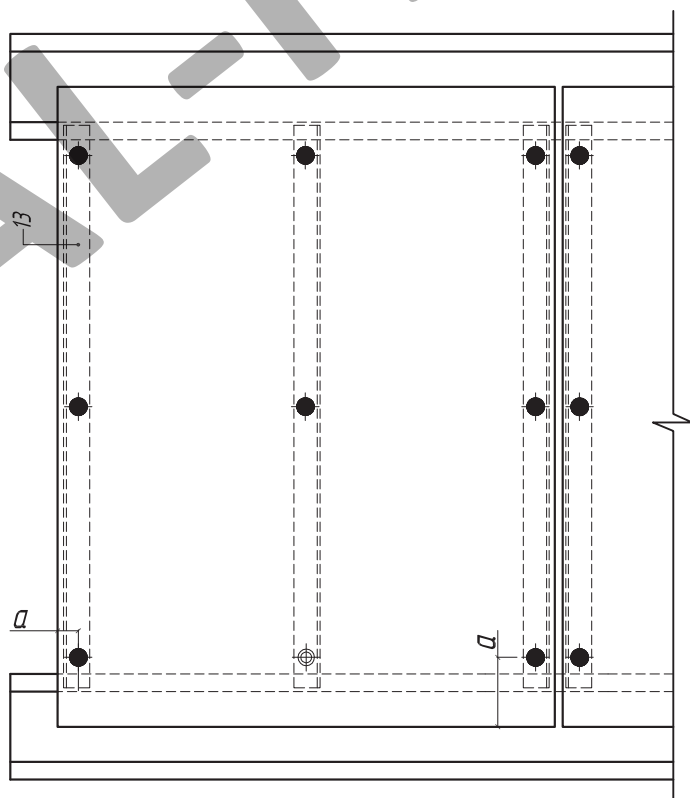
Вариант 1

1. Данный вариант применяется для жесткого крепления облицовочной панели.
2. Уплотнительную ленту EPDM (поз. 63) допускается не устанавливать.
3. Втулку допускается не устанавливать.
4. Декоративную заглушку (поз. 54) допускается не устанавливать.

Вариант 2

1. Данный вариант применяется для крепления панели в отверстия увеличенного диаметра.
2. Уплотнительную ленту EPDM (поз. 63) допускается не устанавливать.
3. Декоративную заглушку (поз. 54) допускается не устанавливать.

Установка фасадных облицовочных панелей
с дополнительными горизонтальными профилями



Условные обозначения:

- ⊕ — жесткое крепление заклепкой
- — крепление в отверстии увеличенного диаметра

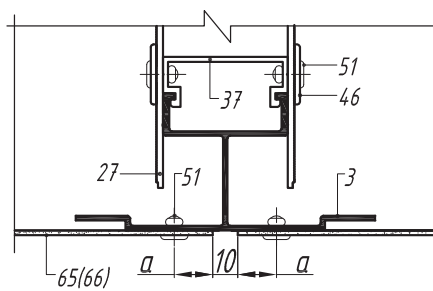
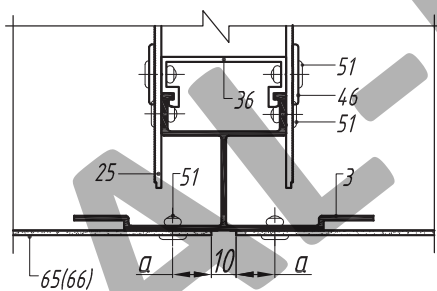
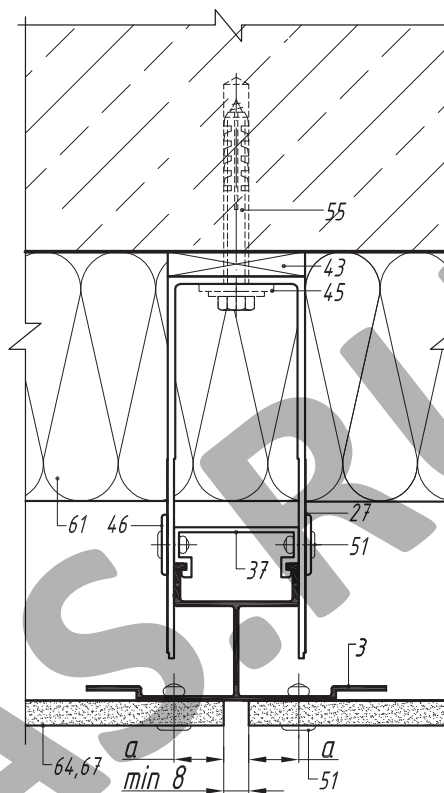
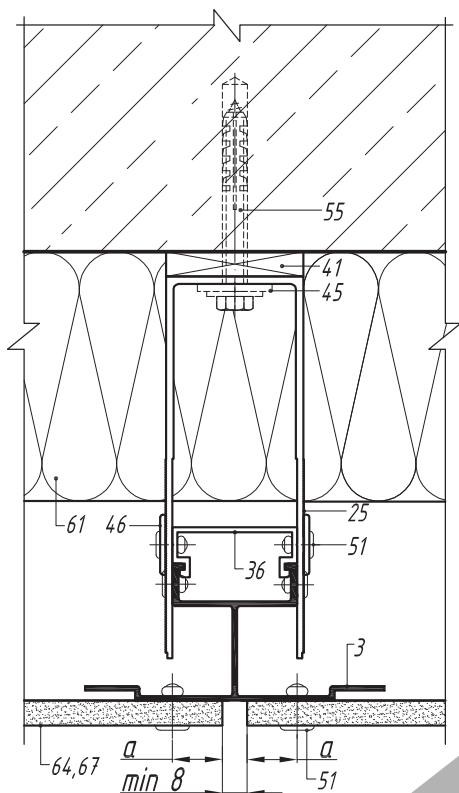
ПРИМЕЧАНИЯ:

1. Расстояние "а" до края панели зависит от вида облицовочного материала:
 - фиброцементные плиты Mipacit – min 40 мм (горизонтально расположенные);
 - панели прессованные ламинированные Prodex IGN – min 20 мм;
 - листы алюминиевые и стальные – 2,5d заклепки (15–20 мм).
2. Дополнительные горизонтальные профили (поз. 13) допускается не устанавливать.
3. Дополнительные горизонтальные профили устанавливаются по статическому расчету при увеличенном шаге вертикальных направляющих, а также для крепления облицовочных плит с требуемым шагом установки заклепок.

Горизонтальный разрез по крепежным кронштейнам

В уровне несущего кронштейна

В уровне опорного кронштейна

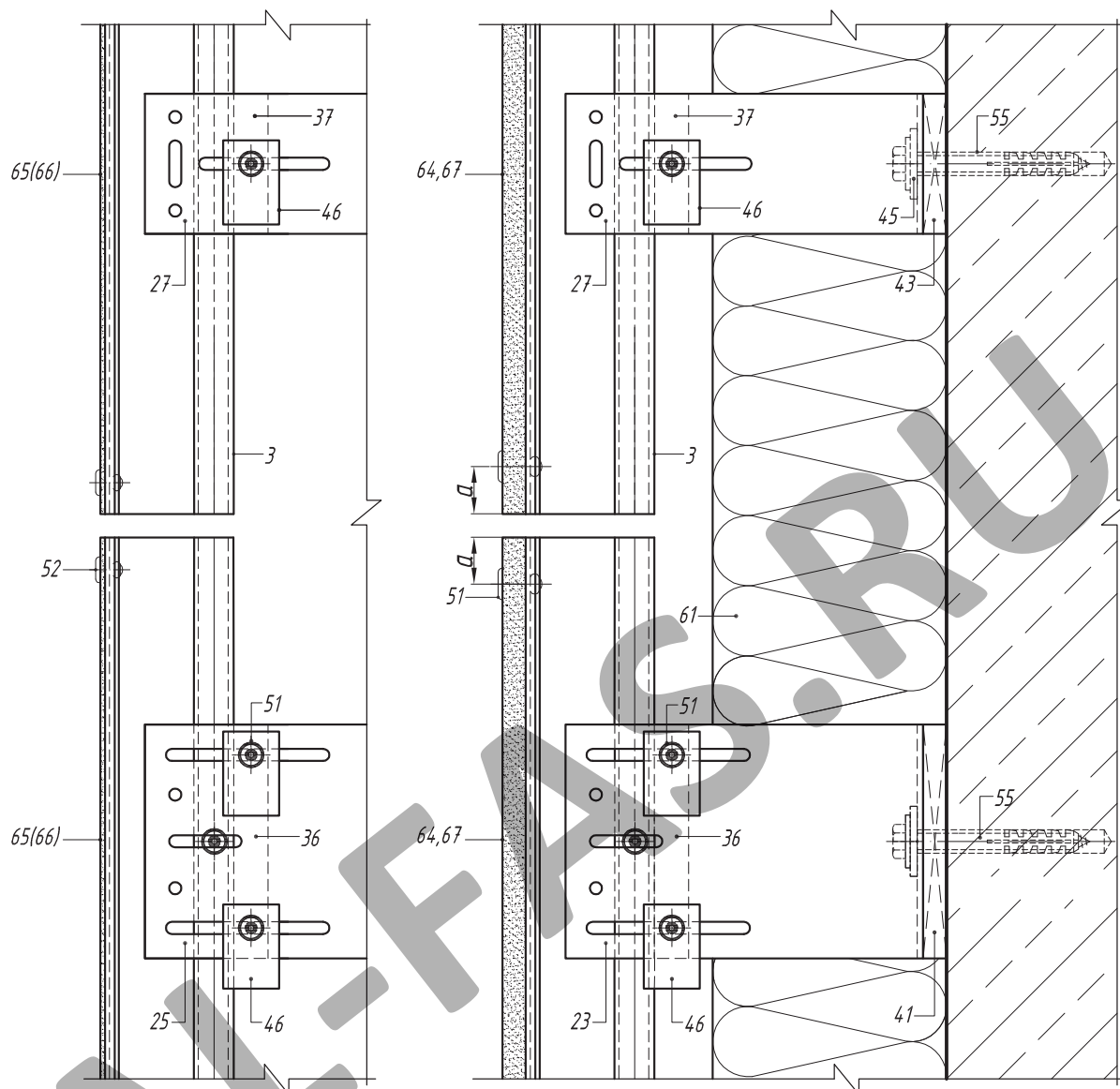


- 3. Направляющая А-14
- 25. Кронштейн несущий АД-031/L
- 27. Кронштейн опорный АД-032/L
- 36. Салазка крепежная АД-021
- 37. Салазка крепежная АД-022
- 41. Терморазрыв пластиковый ПД-131
- 43. Терморазрыв пластиковый ПД-132
- 45. Шайба для фиксации кронштейна АД-053

- 46. Шайба для фиксации направляющей АД-0511
- 51. Заклепка вытяжная Al/NiCo
- 55. Анкерный элемент
- 61. Теплоизоляционный слой
- 64. Плиты фиброцементные Minerit
- 65. Панели из алюминия
- 66. Панели из стали
- 67. Панели прессованные ламинированные Prodex IGN

a - расстояние до края панели (см. Лист 4.4)

Вертикальный разрез по крепежным кронштейнам



3. Направляющая А-14

25. Кронштейн несущий АД-031/L

27. Кронштейн опорный АД-032/L

36. Салазка крепежная АД-021

37. Салазка крепежная АД-022

41. Терморазрыв пластиковый ПД-131

43. Терморазрыв пластиковый ПД-132

45. Шайба для фиксации кронштейна АД-053

46. Шайба для фиксации направляющей АД-0511

51. Заклепка вытяжная Al/NiCo

55. Анкерный элемент

61. Теплоизоляционный слой

64. Плиты фиброцементные Minerit

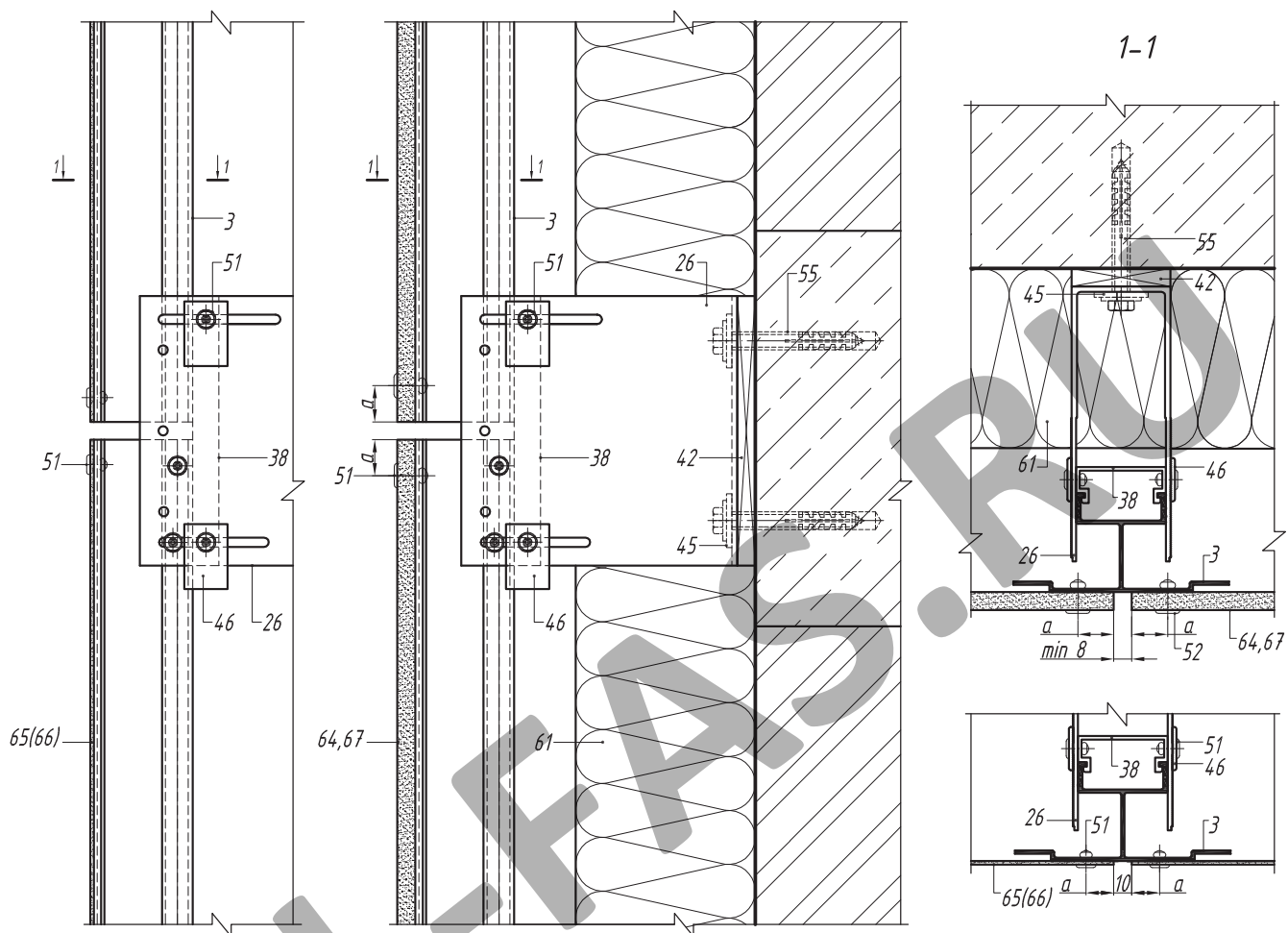
65. Панели из алюминия

66. Панели из стали

67. Панели прессованные ламинированные Prodex IGN

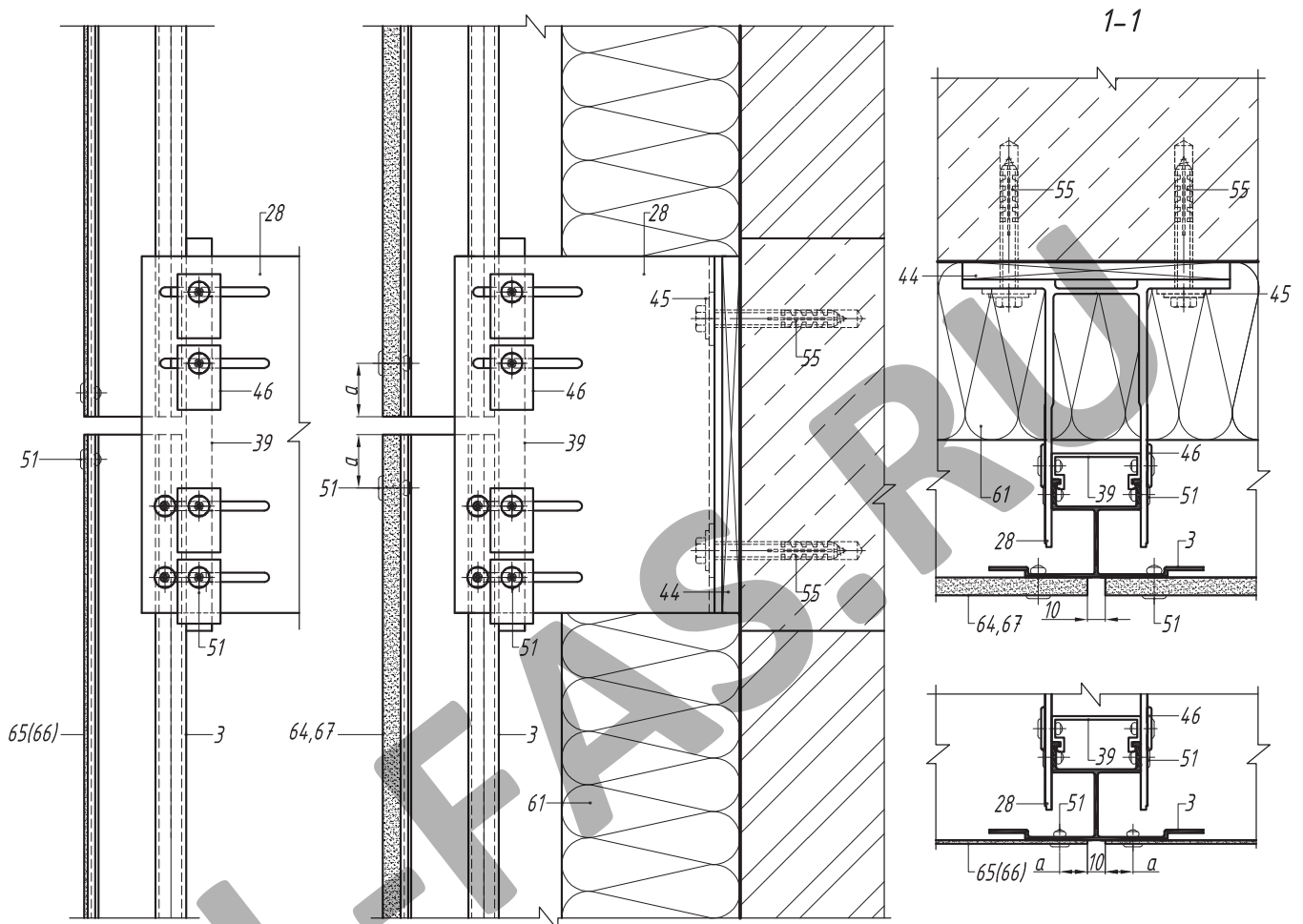
a – расстояние до края панели (см. Лист 4.4)

Вертикальный и горизонтальный разрезы по крепежному кронштейну АД-033/L



- 3. Направляющая А-14
- 26. Кронштейн несущий АД-033/L
- 38. Салазка крепежная АД-023
- 42. Терморазрыв пластиковый ПД-133
- 45. Шайба для фиксации кронштейна АД-053
- 46. Шайба для фиксации направляющей АД-0511
- 51. Заклепка вытяжная Al/NiCo
- 55. Анкерный элемент
- 61. Теплоизоляционный слой
- 64. Плиты фиброцементные Minerit
- 65. Панели из алюминия
- 66. Панели из стали
- 67. Панели прессованные ламинированные Prodex IGN

*Вертикальный и горизонтальный разрезы
по крепежному кронштейну АД-034/L*



3. Направляющая А-14

28. Кронштейн несущий АД-034/L

39. Салазка крепежная АД-024

44. Терморазрыв пластиковый ПД-034к

45. Шайба для фиксации кронштейна АД-053

46. Шайба для фиксации направляющей АД-0511

51. Заклепка вытяжная Al/NiCo

55. Анкерный элемент

61. Теплоизоляционный слой

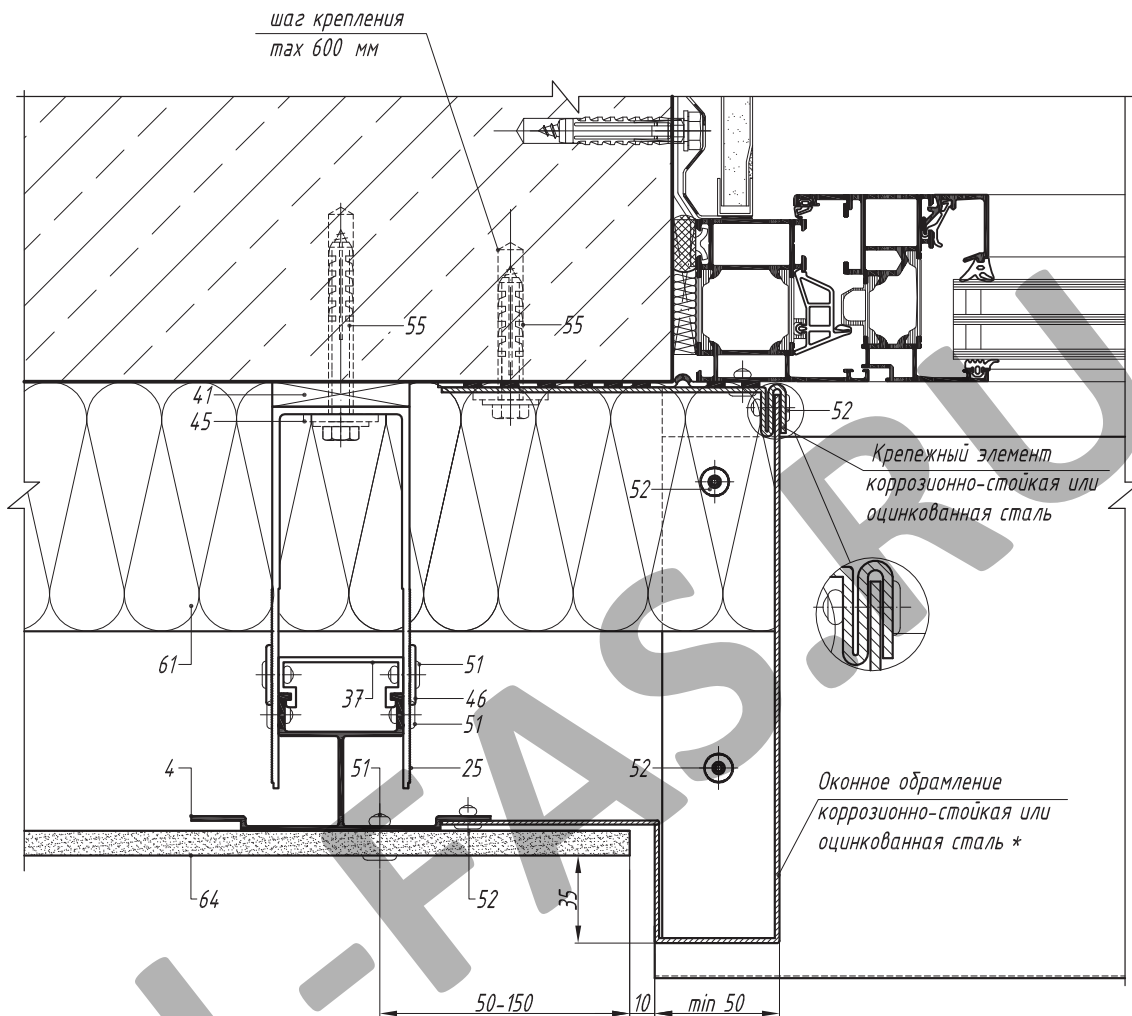
64. Плиты фиброцементные Minerit

65. Панели из алюминия

66. Панели из стали

67. Панели прессованные ламинированные Prodex IGN

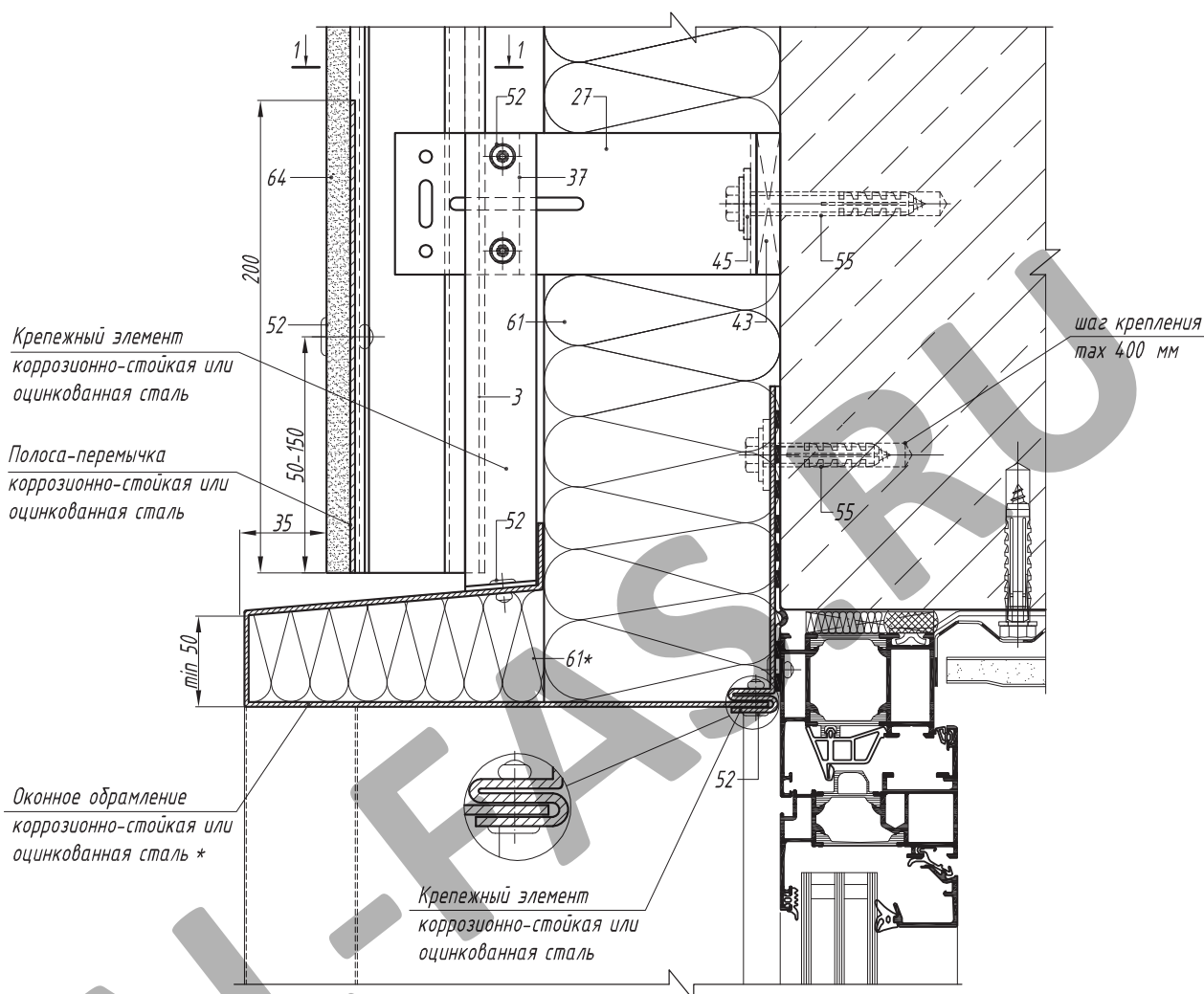
Горизонтальный разрез по боковому
примыканию к оконному проему.
Вариант 1



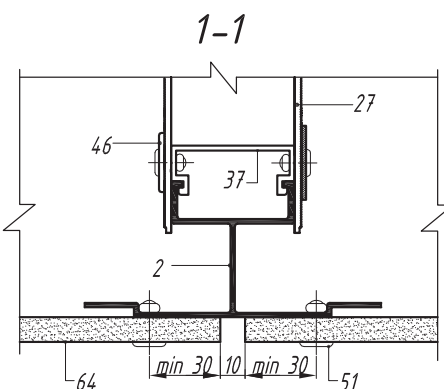
- 3. Направляющая А-14
- 25. Кронштейн несущий АД-031/L
- 36. Салазка крепежная АД-021
- 41. Терморазрыв пластиковый ПД-131
- 45. Шайба для фиксации кронштейна АД-053
- 46. Шайба для фиксации направляющей АД-0511
- 51. Заклепка вытяжная Al/Niго
- 52. Заклепка вытяжная Niго/Niго
- 55. Анкерный элемент
- 61. Теплоизоляционный слой
- 64. Плиты фиброцементные Minerit

* Элементы противопожарных коробов оконных (дверных) и других проемов допускается выполнять из композитных панелей Alpolic Fr-SCM, Alpolic Fr-TCM

*Вертикальный разрез по верхнему
примыканию к оконному проему.
Вариант 1*



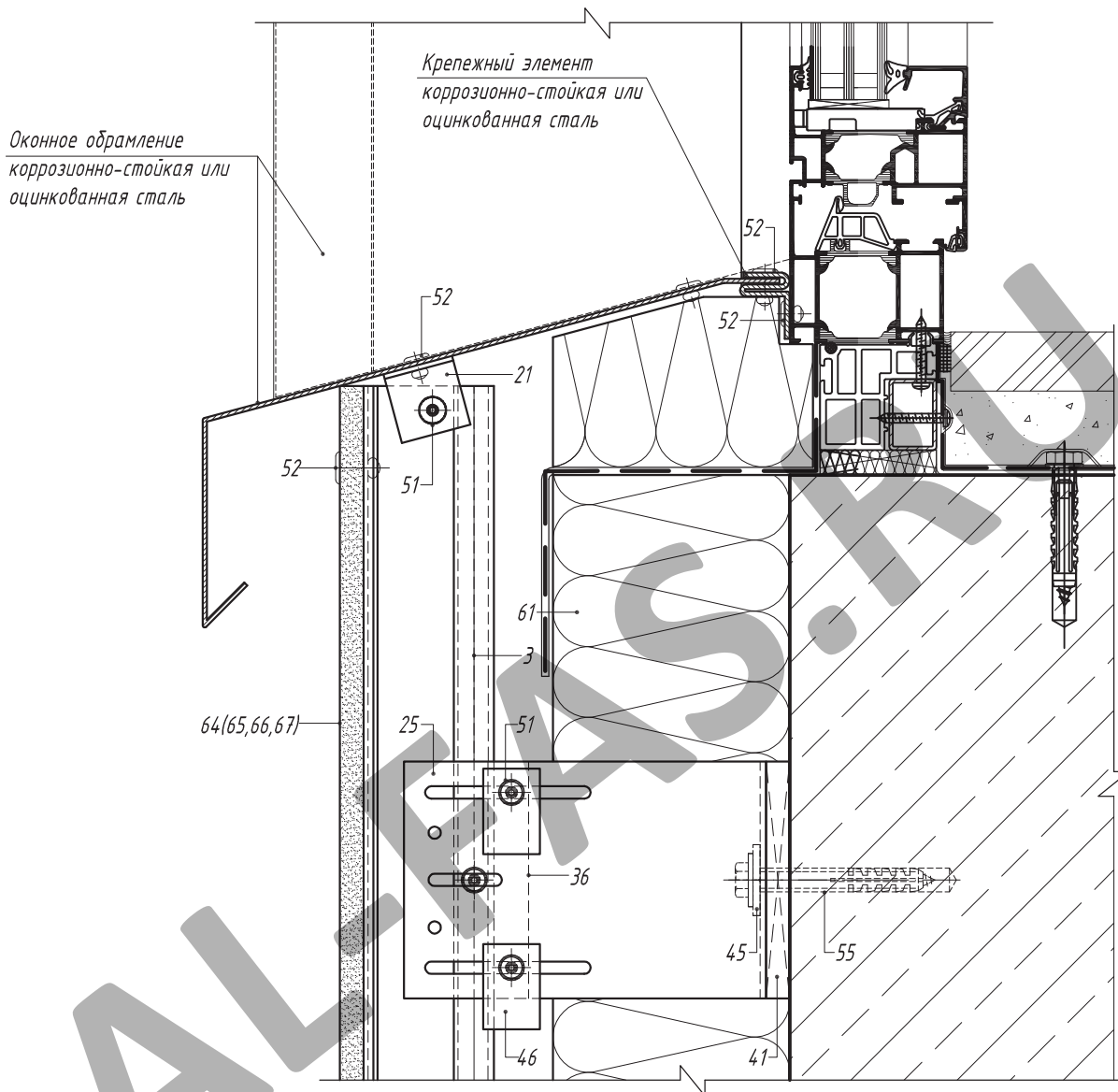
3. Направляющая А-14
27. Кронштейн опорный АД-032/L
37. Салазка крепежная АД-022
43. Терморазрыв пластиковый ПД-132
45. Шайба для фиксации кронштейна АД-053
46. Шайба для фиксации направляющей АД-0511
52. Заклепка вытяжная NiGo/NiGo
55. Анкерный элемент
61. Теплоизоляционный слой
64. Плиты фиброцементные Minerit



* Полоса-вкладыш из негорючих (группа горючести НГ по ГОСТ 30244) минераловатных плит шириной не менее 25 мм.

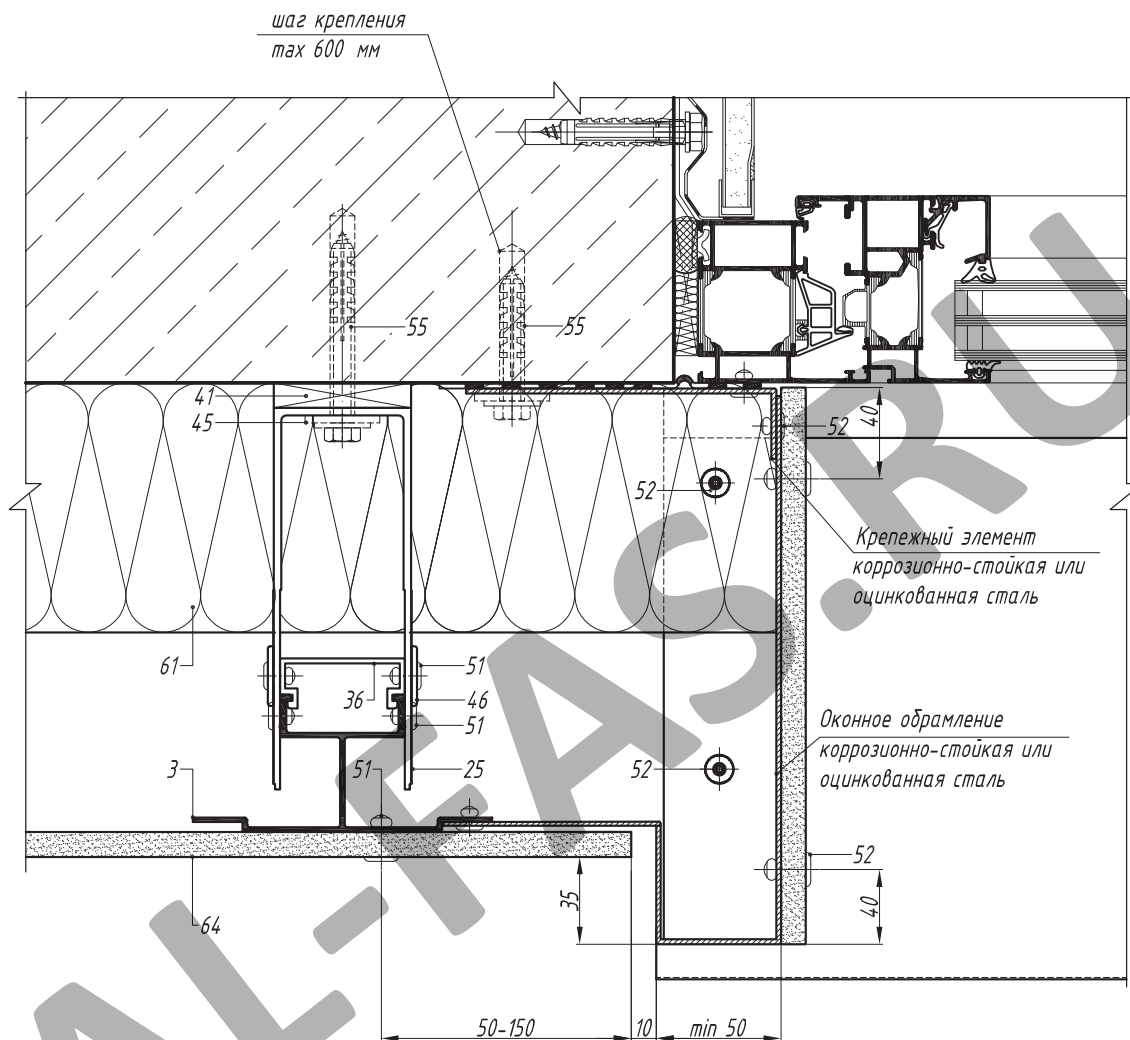
** Элементы противопожарных коробов оконных (дверных) и других проемов допускается выполнять из композитных панелей Alpolic Fr-SCM, Alpolic Fr-TCM

*Вертикальный разрез по нижнему примыканию к оконному проему.
Вариант 1*



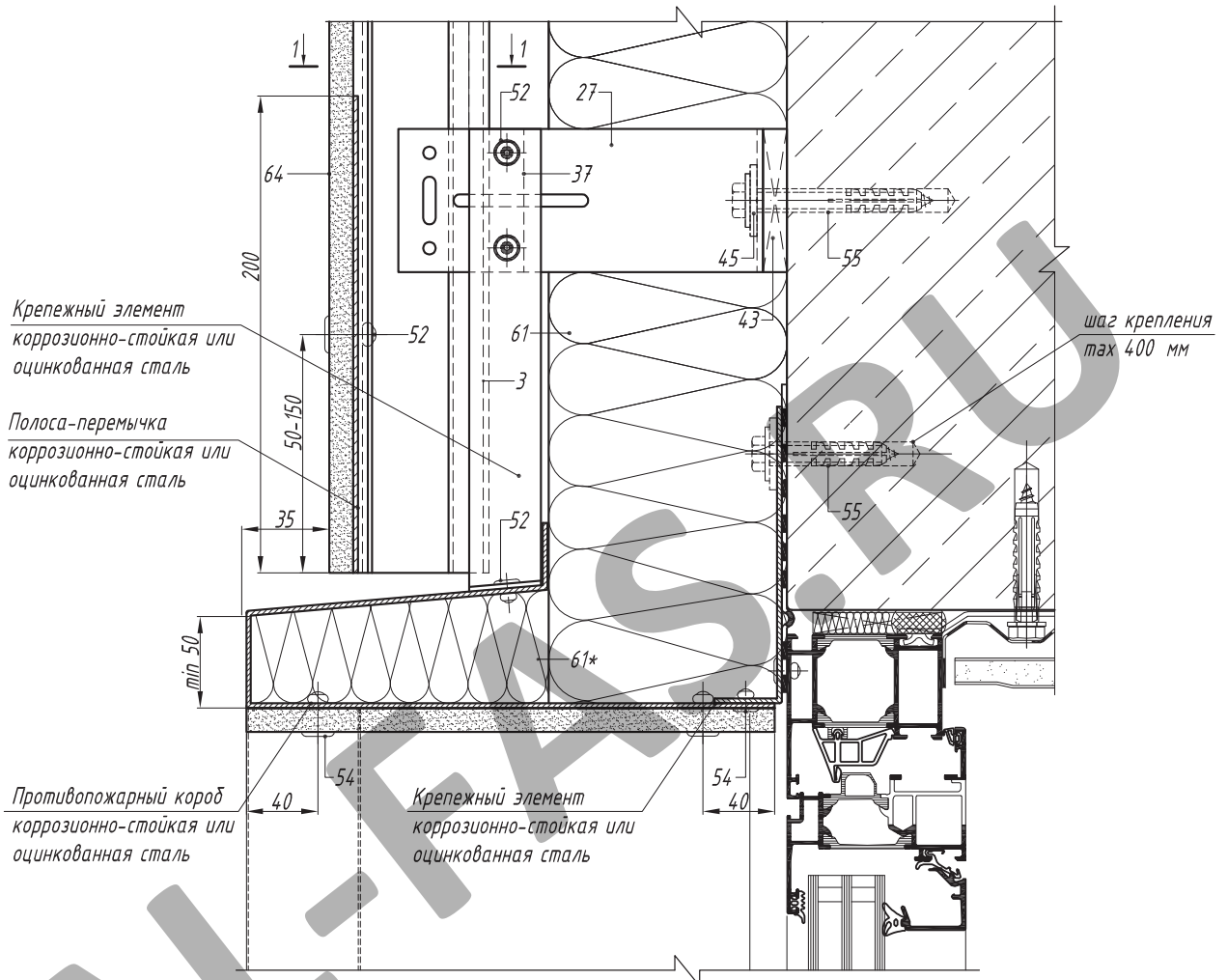
- 3. Направляющая А-14
- 21. Профиль вспомогательный уголок 30*30*2
- 25. Кронштейн несущий АД-031/L
- 36. Салазка крепежная АД-021
- 41. Терморазрыв пластиковый ПД-131
- 45. Шайба для фиксации кронштейна АД-053
- 46. Шайба для фиксации направляющей АД-0511
- 51. Заклепка вытяжная Al/Niго
- 52. Заклепка вытяжная Niго/Niго
- 55. Анкерный элемент
- 61. Теплоизоляционный слой
- 64. Плиты фиброцементные Minerit
- 65. Панели из алюминия
- 66. Панели из стали
- 67. Панели прессованные ламинированные Prodex IGN

Горизонтальный разрез по доковому
примыканию к оконному проему.
Вариант 2

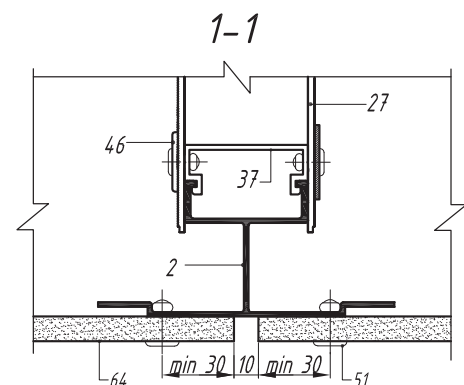


- 3. Направляющая А-14
- 13. Направляющая А-47.1
- 25. Кронштейн несущий АД-031/L
- 36. Салазка крепежная АД-021
- 41. Терморазрыв пластиковый ПД-131
- 45. Шайба для фиксации кронштейна АД-053
- 46. Шайба для фиксации направляющей АД-0511
- 51. Заклепка вытяжная Al/Niго
- 52. Заклепка вытяжная Niго/Niго
- 55. Анкерный элемент
- 61. Теплоизоляционный слой
- 64. Плиты фиброцементные Minerit

Вертикальный разрез по верхнему
примыканию к оконному проему.
Вариант 2

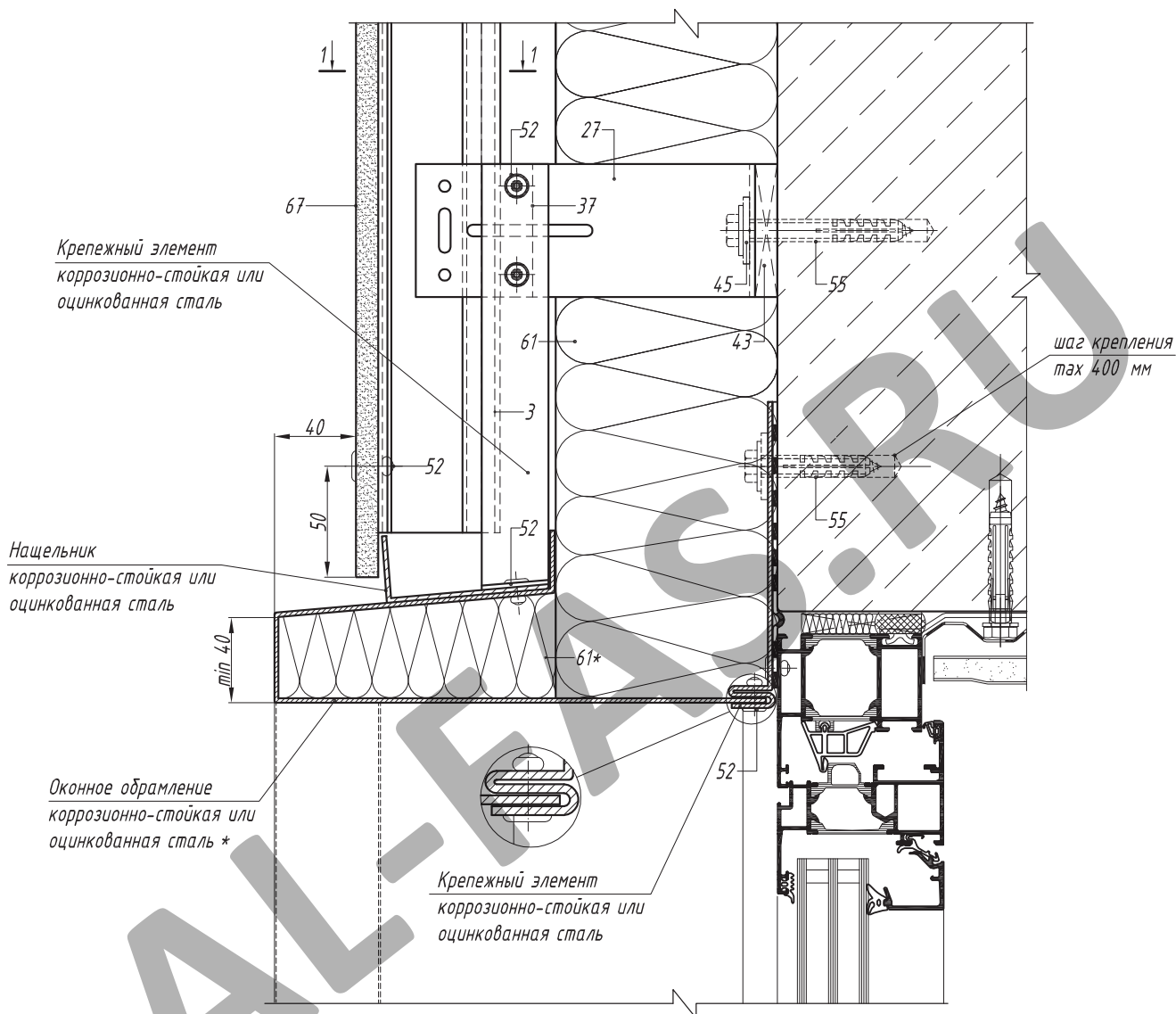


- 3. Направляющая А-14
- 27. Кронштейн опорный АД-032/L
- 37. Салазка крепежная АД-022
- 43. Терморазрыв пластиковый ПД-132
- 45. Шайба для фиксации кронштейна АД-053
- 46. Шайба для фиксации направляющей АД-0511
- 52. Заклепка вытяжная Niro/Niro
- 55. Анкерный элемент
- 61. Теплоизоляционный слой
- 64. Плиты фиброцементные Minerit

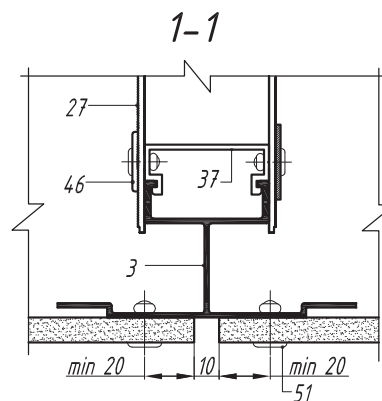


* Полоса-вкладыш из негорючих (группа горючести НГ по ГОСТ 30244)
минераловатных плит шириной не менее 30 мм.

Вертикальный разрез по верхнему
примыканию к оконному проему.
Вариант 3

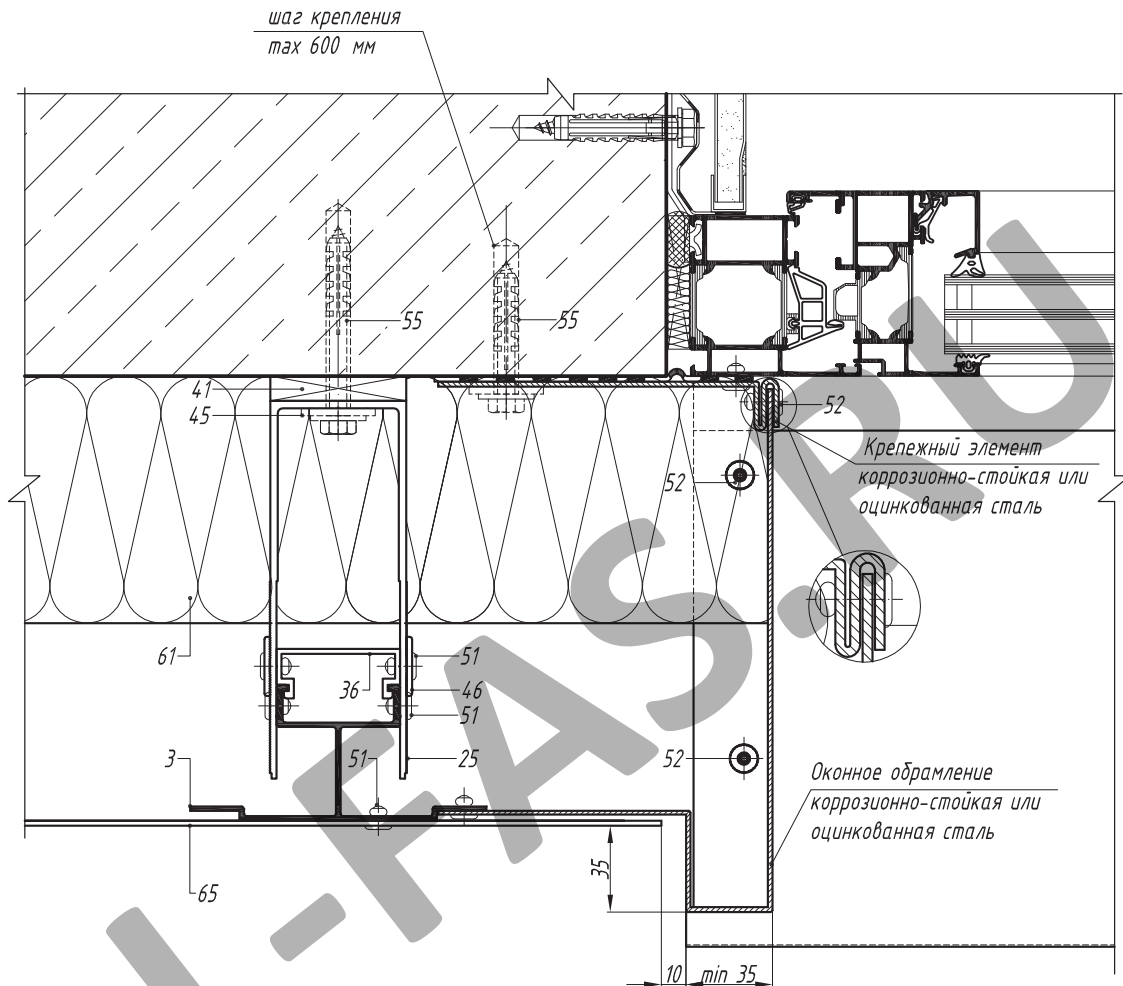


- 3. Направляющая А-14
- 27. Кронштейн опорный АД-032/L
- 37. Салазка крепежная АД-022
- 43. Терморазрыв пластиковый ПД-132
- 45. Шайба для фиксации кронштейна АД-053
- 46. Шайба для фиксации направляющей АД-0511
- 52. Заклепка вытяжная Niго/Niго
- 55. Анкерный элемент
- 61. Теплоизоляционный слой
- 67. Панели прессованные ламинированные Prodex IGN



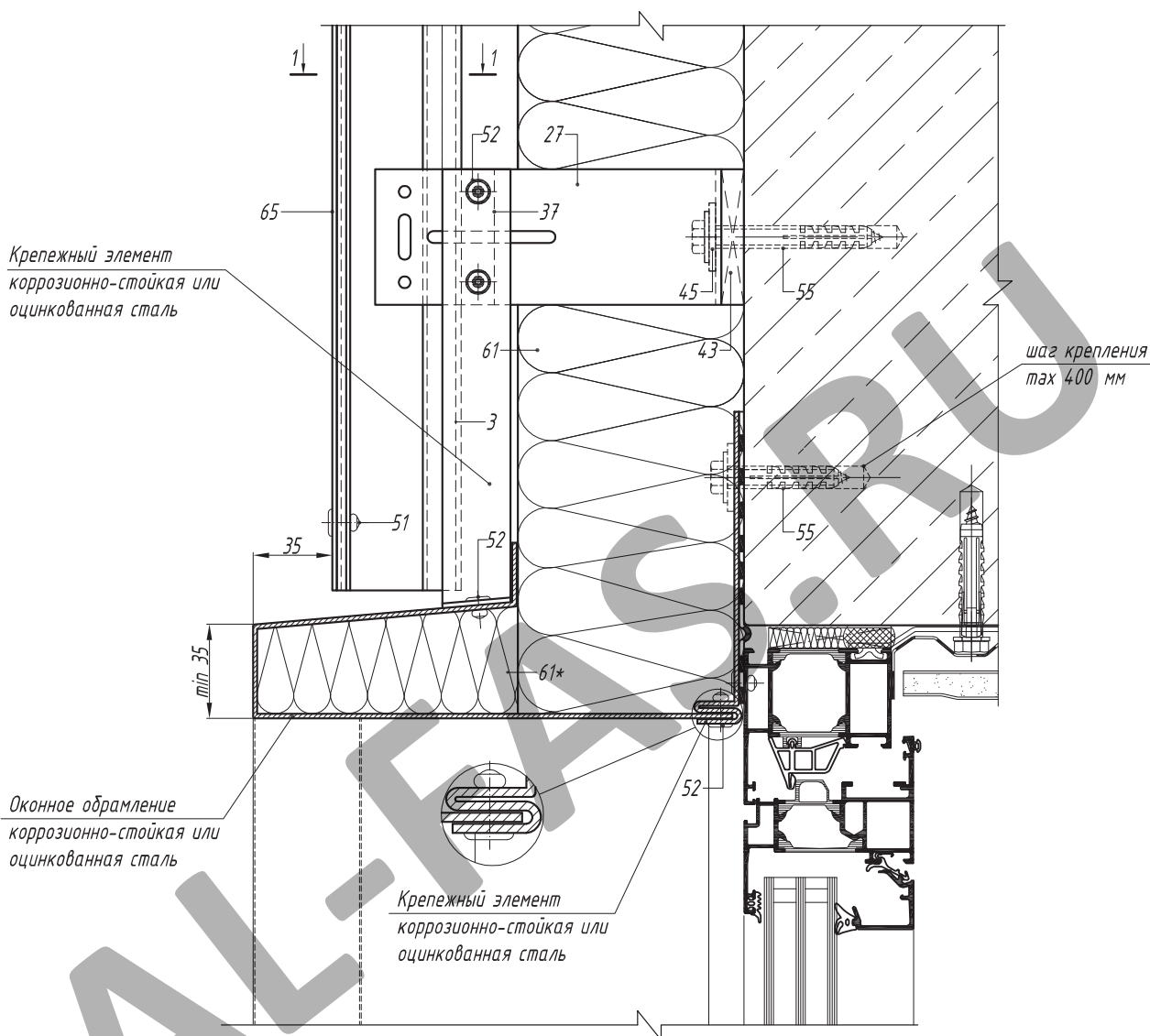
* Полоса-вкладыш из негорючих (группа горючести НГ по ГОСТ 30244) минераловатных плит шириной не менее 25 мм.

Горизонтальный разрез по боковому
примыканию к оконному проему.
Вариант 4

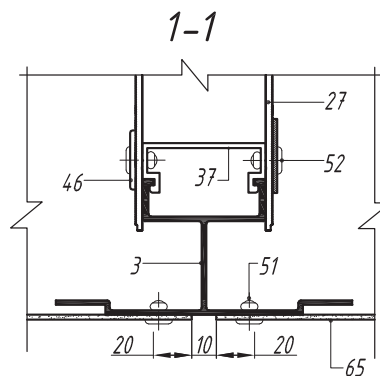


- 3. Направляющая А-14
- 25. Кронштейн несущий АД-031/L
- 36. Салазка крепежная АД-021
- 41. Терморазрыв пластиковый ПД-131
- 45. Шайба для фиксации кронштейна АД-053
- 46. Шайба для фиксации направляющей АД-0511
- 51. Заклепка вытяжная Al/Niго
- 52. Заклепка вытяжная Niго/Niго
- 55. Анкерный элемент
- 61. Теплоизоляционный слой
- 65. Панели из алюминия

*Вертикальный разрез по верхнему
примыканию к оконному проему.
Вариант 4*

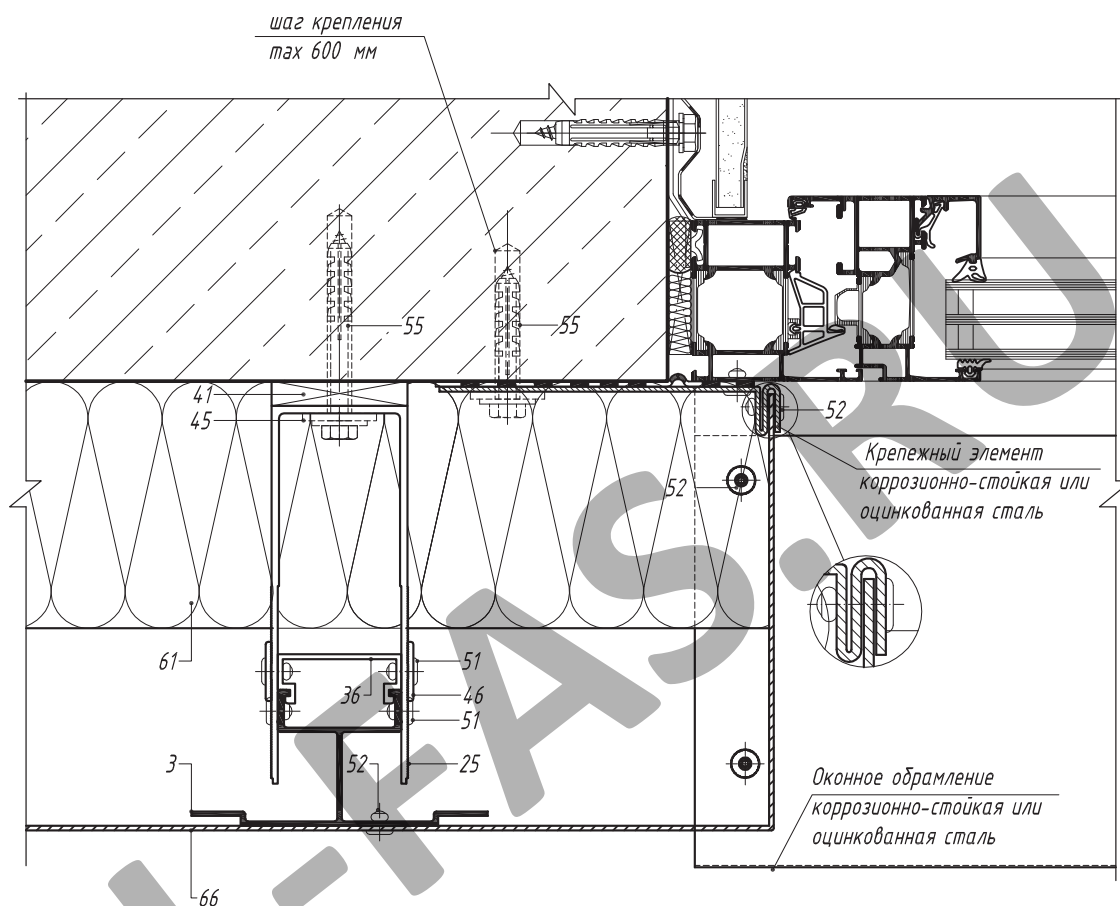


- 3. Направляющая А-14
- 27. Кронштейн опорный АД-032/L
- 37. Салазка крепежная АД-022
- 43. Терморазрыв пластиковый ПД-132
- 45. Шайба для фиксации кронштейна АД-053
- 46. Шайба для фиксации направляющей АД-0511
- 51. Заклепка вытяжная Al/Niго
- 52. Заклепка вытяжная Niго/Niго
- 55. Анкерный элемент
- 61. Теплоизоляционный слой
- 65. Панели из алюминия



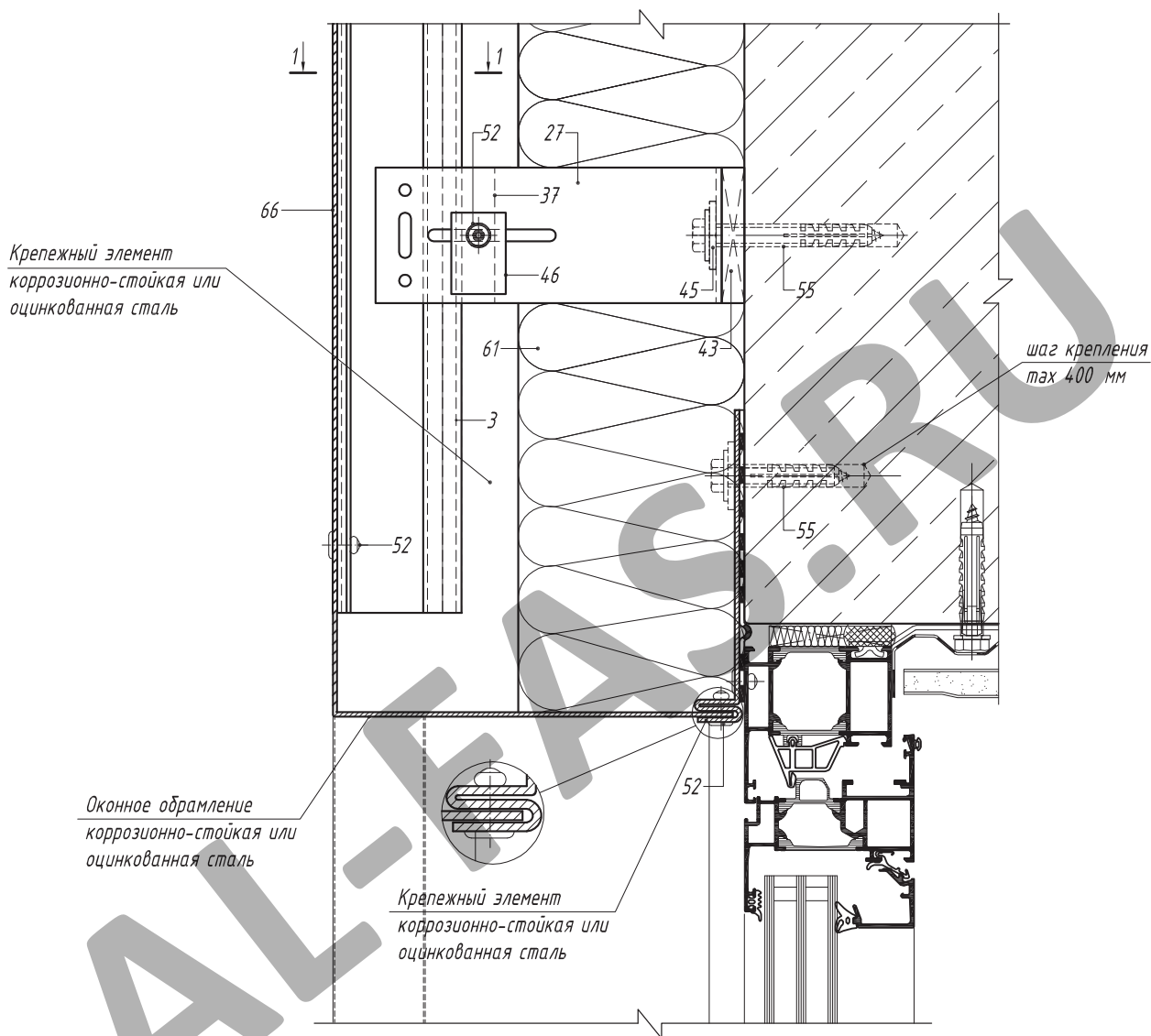
* Полоса-вкладыш из негорючих (группа горючести НГ по ГОСТ 30244) минераловатных плит шириной не менее 25 мм.

Горизонтальный разрез по боковому
примыканию к оконному проему.
Вариант 5

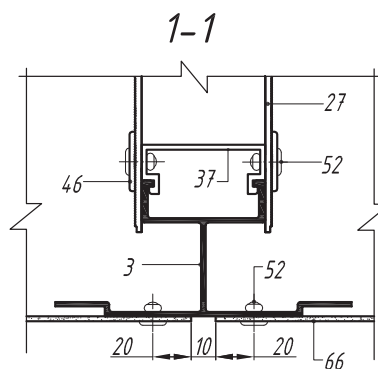


- 3. Направляющая А-14
- 25. Кронштейн несущий АД-031/L
- 36. Салазка крепежная АД-021
- 41. Терморазрыв пластиковый ПД-131
- 45. Шайба для фиксации кронштейна АД-053
- 46. Шайба для фиксации направляющей АД-0511
- 52. Заклепка вытяжная Nigo/Nigo
- 55. Анкерный элемент
- 61. Теплоизоляционный слой
- 66. Панели из стали

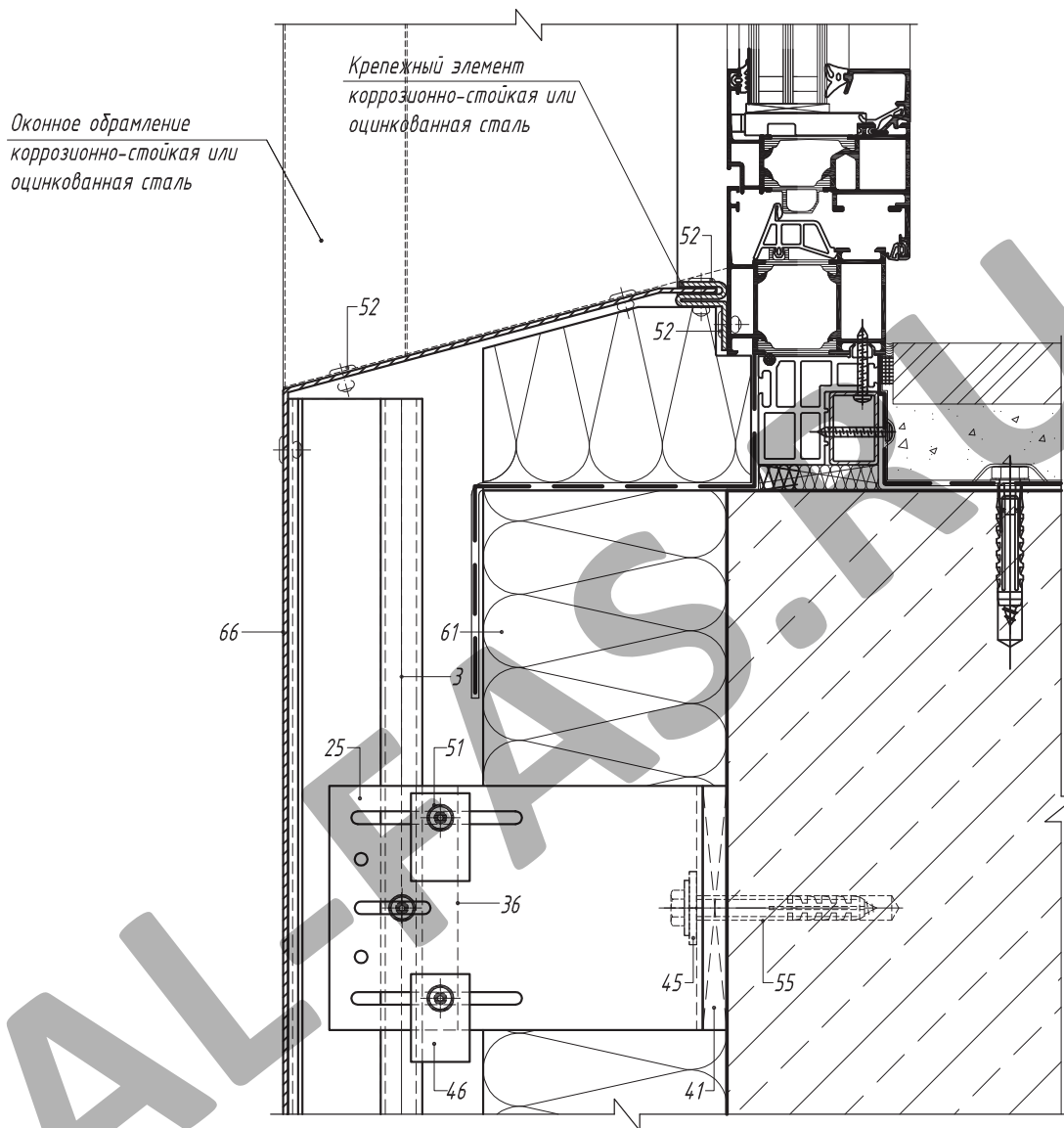
*Вертикальный разрез по верхнему
примыканию к оконному проему.
Вариант 5*



- 3. Направляющая А-14
- 27. Кронштейн опорный АД-032/L
- 37. Салазка крепежная АД-022
- 43. Терморазрыв пластиковый ПД-132
- 45. Шайба для фиксации кронштейна АД-053
- 46. Шайба для фиксации направляющей АД-0511
- 52. Заклепка вытяжная Niго/Niго
- 55. Анкерный элемент
- 61. Теплоизоляционный слой
- 66. Панели из стали

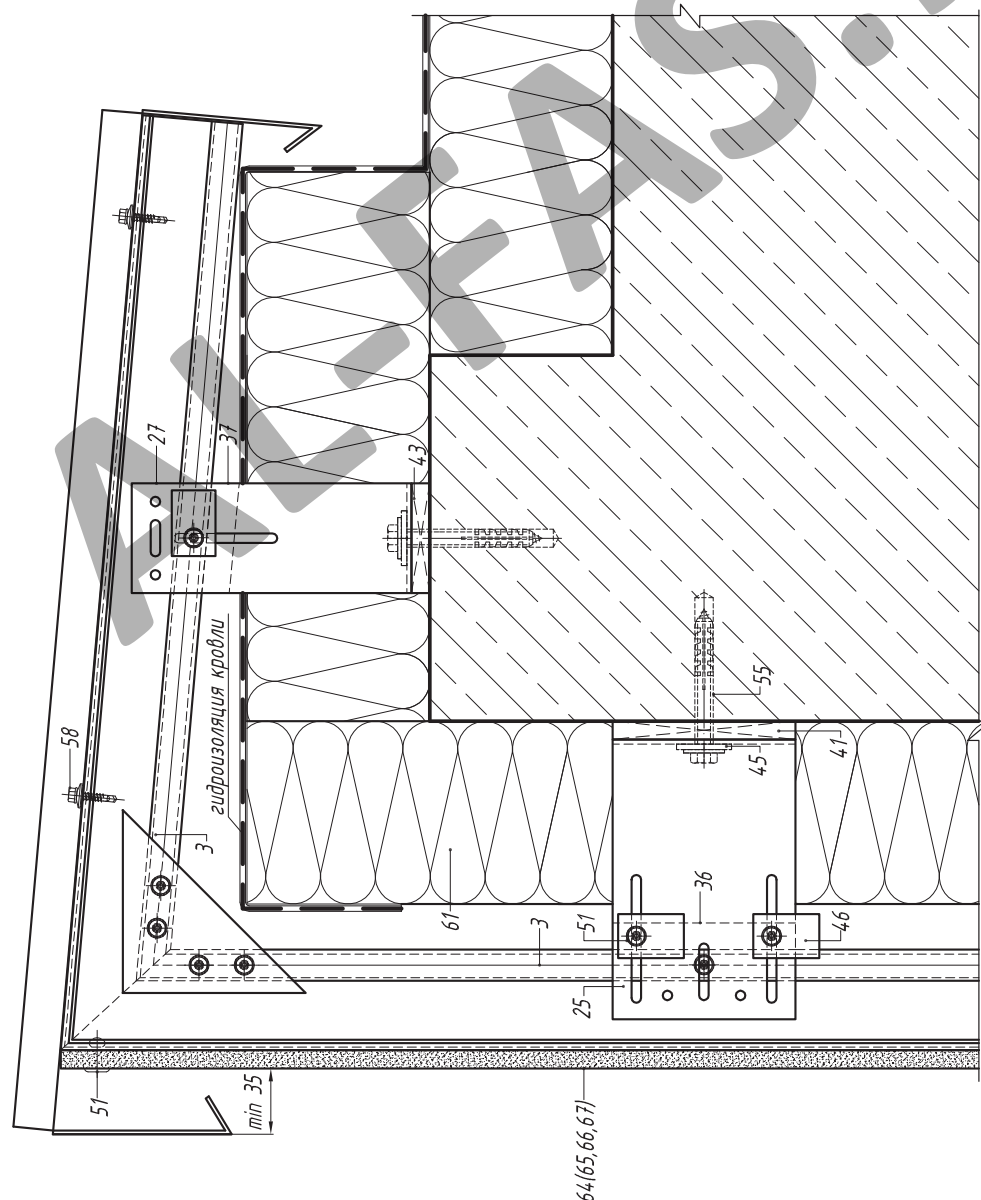


*Вертикальный разрез по нижнему примыканию к оконному проему.
Вариант 5*



- 3. Направляющая А-14
- 25. Кронштейн несущий АД-031/L
- 36. Салазка крепежная АД-021
- 41. Терморазрыв пластиковый ПД-131
- 45. Шайба для фиксации кронштейна АД-053
- 46. Шайба для фиксации направляющей АД-0511
- 45. Шайба для фиксации кронштейна АД-053
- 51. Заклепка вытяжная Al/Niго
- 55. Анкерный элемент
- 61. Теплоизоляционный слой
- 66. Панели из стали

Вертикальный разрез по параллелю

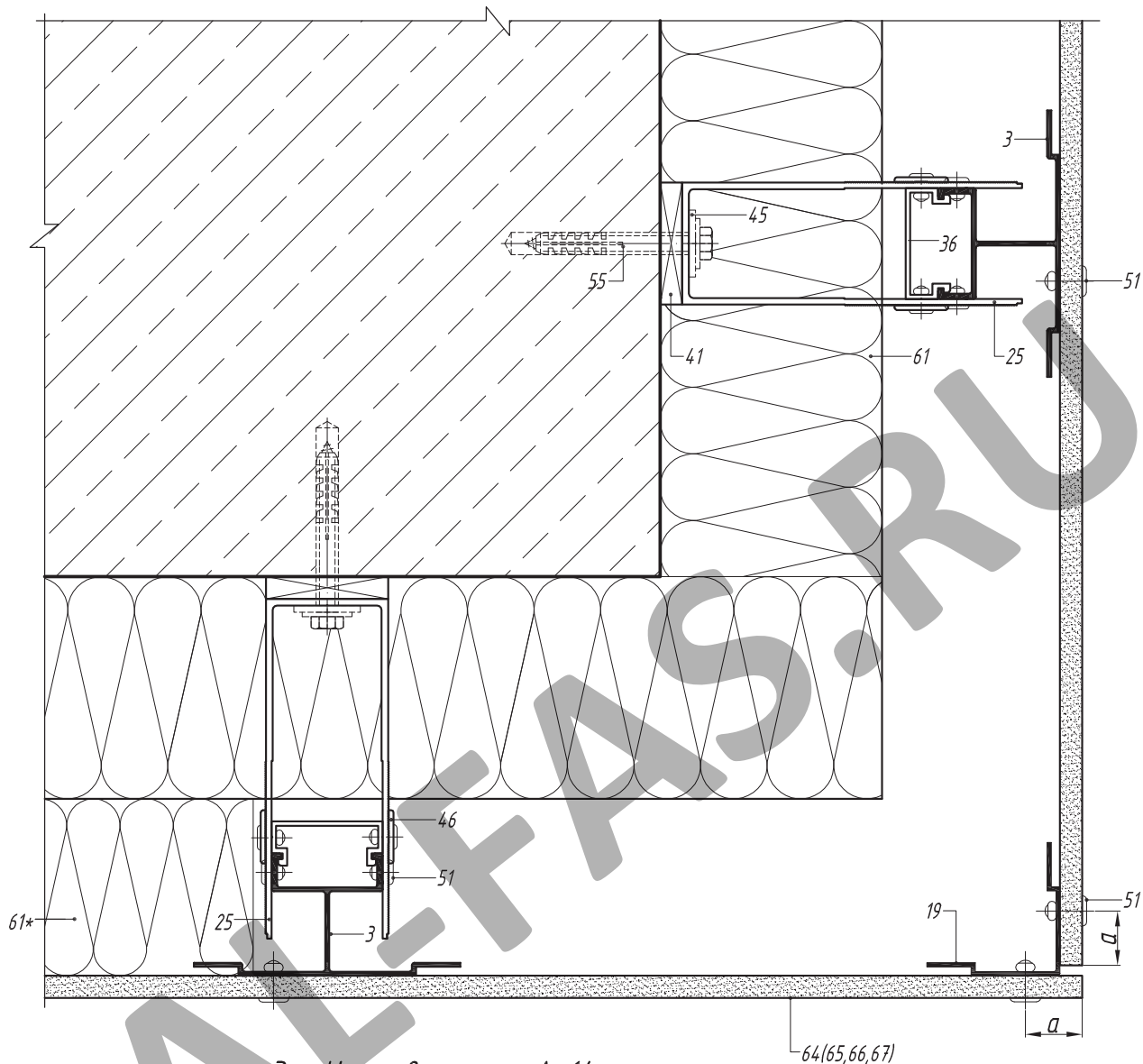


3. Направляющая А-14
25. Кронштейн несущий АД-031/L
27. Кронштейн опорный АД-032/L
36. Салазка крепежная АД-021
37. Салазка крепежная АД-022
41. Терморазрыв пластиковый ПД-131
43. Терморазрыв пластиковый ПД-132
45. Шайба для фиксации кронштейна АД-053
46. Шайба для фиксации направляющей АД-0511
51. Заклепка вытяжная Al/Niго
55. Анкерный элемент
58. Винт самонарезающий самосверлящий
61. Теплоизоляционный слой
64. Плиты фиброцементные Minergit
65. Панели из алюминия
66. Панели из стали
67. Панели прессованные ламинированные Prodex IGW

Примечание:

1. Поддерживающий кронштейн (27) может не устанавливаться при подтверждении несущей способности консоли.
2. Параллельная крышка изготавливается из листовой коррозионно-стойкой стали или стали с антикоррозионным покрытием. Крепление параллельной крышки выполнять кровельными саморезами из коррозионно-стойкой стали А2.

Горизонтальный разрез по обрамлению
наружного угла

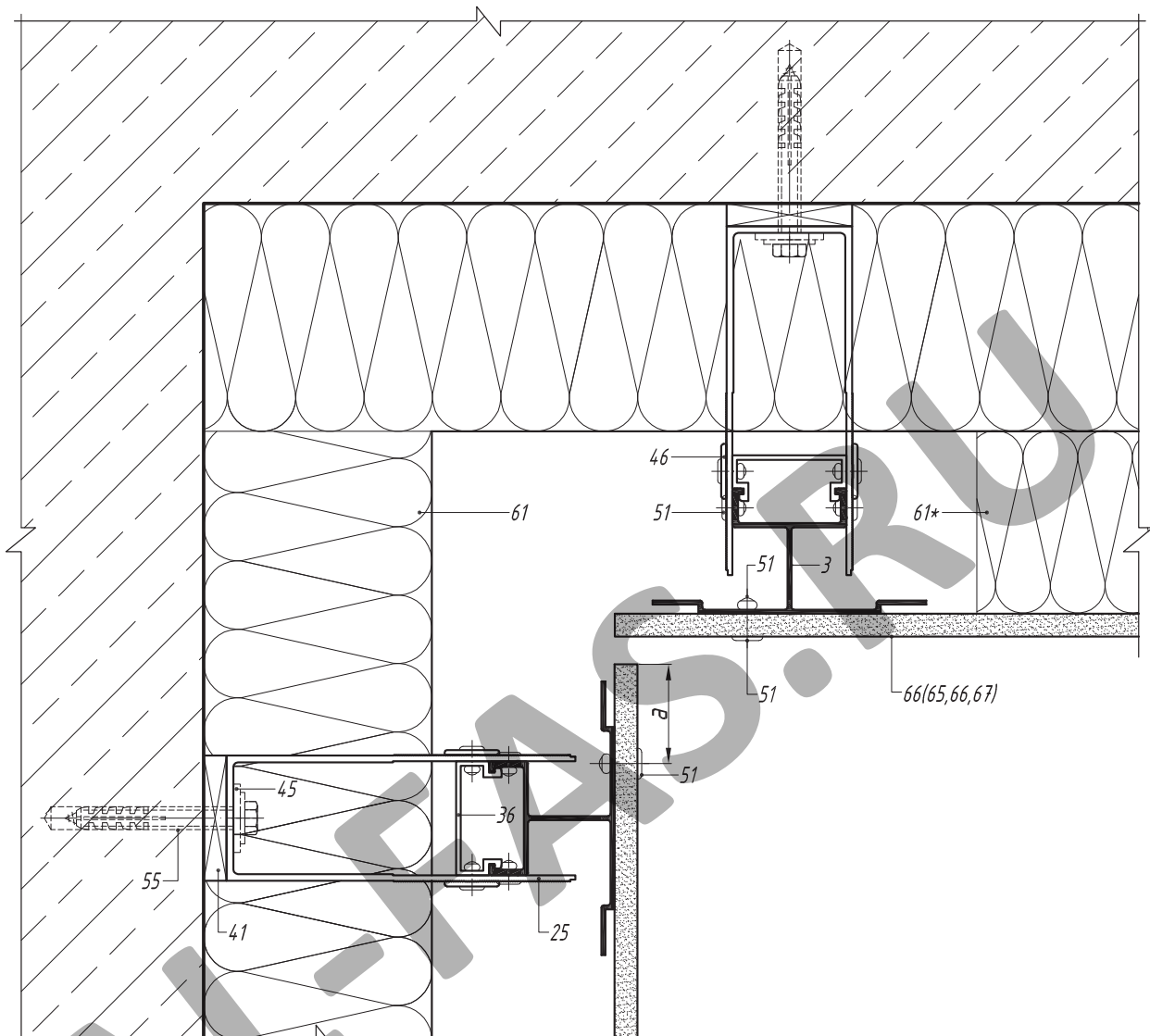


- 3. Направляющая А-14
- 19. Профиль вспомогательный А-18
- 25. Кронштейн несущий АД-031/Л
- 36. Салазка крепежная АД-021
- 41. Терморазрыв пластиковый ПД-131
- 45. Шайба для фиксации кронштейна АД-053
- 46. Шайба для фиксации направляющей АД-0511
- 51. Заклепка вытяжная Al/Niго
- 55. Анкерный элемент
- 61. Теплоизоляционный слой
- 64. Плиты фиброцементные Minerit
- 65. Панели из алюминия
- 66. Панели из стали
- 67. Панели прессованные ламинированные Prodex IGN

a - расстояние до края панели (см. Лист 4.4).

* Преграда из минераловатных плит для снижения ветровой нагрузки на углах здания. Установка преград носит рекомендательный характер.

Горизонтальный разрез по обрамлению
внутреннего угла

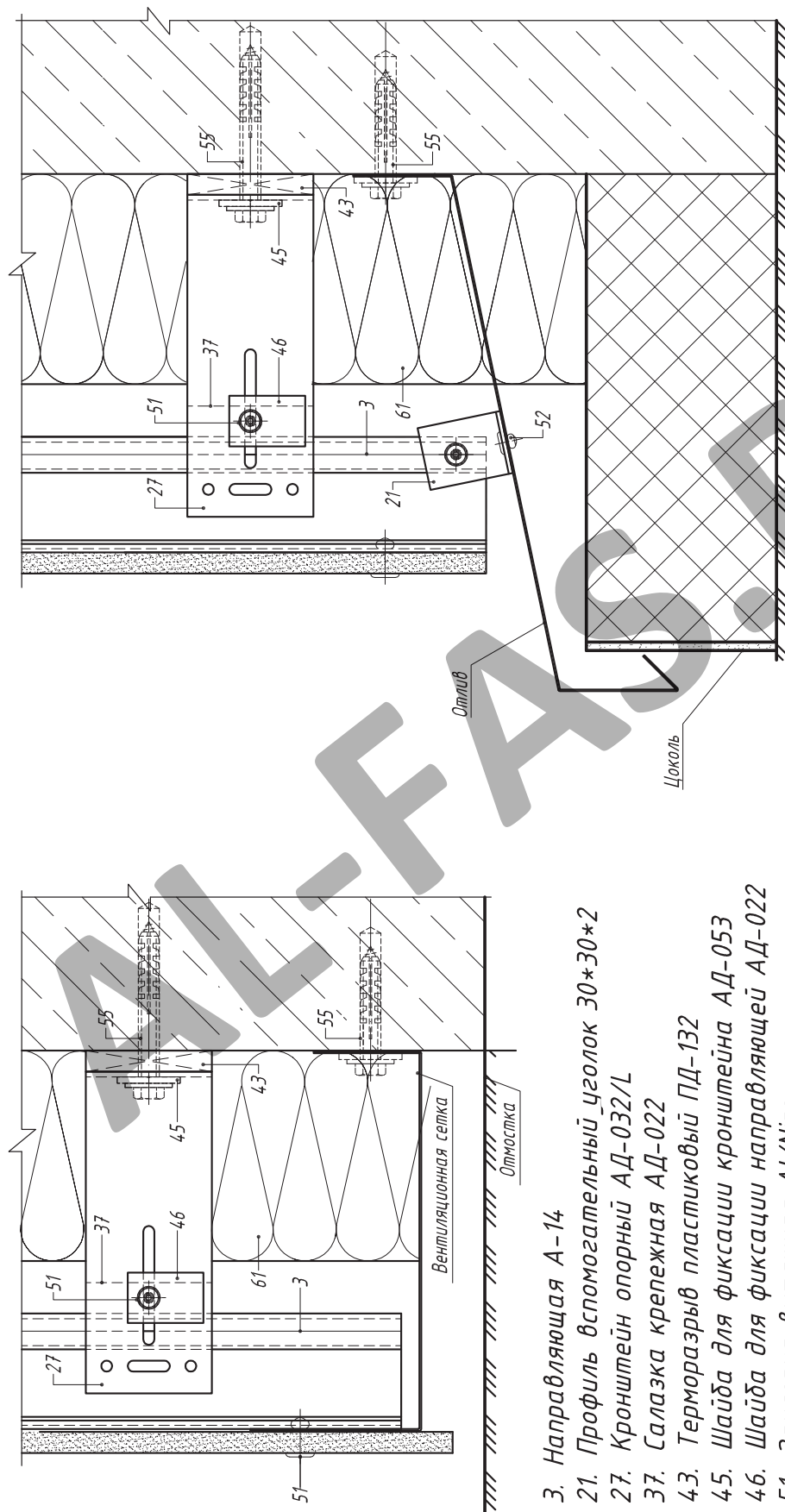


- 3. Направляющая А-14
- 25. Кронштейн несущий АД-031/L
- 36. Салазка крепежная АД-021
- 41. Терморазрыв пластиковый ПД-131
- 45. Шайба для фиксации кронштейна АД-053
- 46. Шайба для фиксации направляющей АД-0511
- 51. Заклепка вытяжная Al/Niro
- 55. Анкерный элемент
- 61. Теплоизоляционный слой
- 64. Плиты фиброцементные Minerit
- 65. Панели из алюминия
- 66. Панели из стали
- 67. Панели прессованные ламинированные Prodex IGN

a – расстояние до края панели (см. Лист 4.4).

* Преграда из минераловатных плит для снижения ветровой нагрузки на углах здания. Установка преград носит рекомендательный характер.

Вертикальный разрез по цоколю



3. Направляющая А-14
21. Профиль вспомогательный уголок 30*30*2
27. Кронштейн опорный АД-032/L
37. Салазка крепежная АД-022
43. Терморазрыв пластиковый ПД-132
45. Шайба для фиксации кронштейна АД-053
46. Шайба для фиксации направляющей АД-022
51. Заклепка вытяжная Al/Niго
52. Заклепка вытяжная Niго/Niго
55. Анкерный элемент
61. Теплоизоляционный слой
64. Плиты фиброцементные Minergit
65. Панели из алюминия
66. Панели из стали
67. Панели прессованные ламинированные Prodex IGN

Примечание:
Вентиляционная сетка и отлив изготавливаются из листовой коррозионно-стойкой стали или стали с антикоррозионным покрытием. Отверстия в сетке должны иметь овальную форму.