



**АЛЬБОМ**  
**технических решений систем**  
**навесных вентилируемых фасадов**  
**СИАЛ П-Г-Кп-С**

КРАСНОЯРСК  
2016

## СОДЕРЖАНИЕ

1. ОПИСАНИЕ СИСТЕМЫ
2. ОБЩАЯ СПЕЦИФИКАЦИЯ ЭЛЕМЕНТОВ, ИЗДЕЛИЙ И ДЕТАЛЕЙ  
КОНСТРУКЦИИ НАВЕСНОЙ ФАСАДНОЙ СИСТЕМЫ "СИАЛ П-Г-Кп-С"
3. АЛЮМИНИЕВЫЕ ДЕТАЛИ НАВЕСНОЙ ФАСАДНОЙ СИСТЕМЫ "СИАЛ  
П-Г-Кп-С"
4. КОНСТРУКТИВНЫЕ РЕШЕНИЯ НАВЕСНОЙ ФАСАДНОЙ СИСТЕМЫ  
"СИАЛ П-Г-Кп-С"
5. ВАРИАНТЫ УСТАНОВКИ СТАЛЬНЫХ ГОРИЗОНТАЛЬНЫХ  
ПРОТИВОПОЖАРНЫХ ОТСЕЧЕК
6. РАСЧЕТЫ
7. ГЕОМЕТРИЧЕСКИЕ ХАРАКТЕРИСТИКИ
8. ПРИЛОЖЕНИЕ 1

AL-FAS.RU

AL-FAS.RU

1. ОПИСАНИЕ СИСТЕМЫ

## СНВФ "СИАЛ"

### Основные положения установки СНВФ.

Системы навесных вентилируемых фасадов (СНВФ) являются по своим физико-строительным параметрам наиболее эффективными многослойными системами. Соблюдение технических решений, разработанных для установки СНВФ "СИАЛ", позволяет максимально увеличить эксплуатационный ресурс здания, исключить затраты на ремонт и техническое обслуживание фасада.

### Особенности СНВФ:

- за счет разделения функции облицовки, утеплителя и несущей конструкции достигается полная защита здания от неблагоприятных погодных факторов;

- точка росы выносится за пределы несущих стен, влага, проникающая из стен в утеплитель, быстро и без остатка отводится циркулирующим воздушным потоком;

- температурные нагрузки несущих стен почти полностью исключены, потери тепла зимой, а также перегрев летом значительно снижаются.

### Преимущества СНВФ "СИАЛ":

- быстрый монтаж без предварительного ремонта старой стены;

- отсутствие мокрых процессов, что дает возможность проводить монтажные работы в любое время года;

- возможность произвести локальный ремонт быстро, с минимальными затратами устранять последствия вандализма, аварий и т.п.;

- классификация по огнестойкости согласно российским стандартам позволяет использовать СНВФ "СИАЛ", соблюдая все нормы пожарной безопасности, в том числе на химических заводах, автозаправочных станциях, аэропортах, железнодорожных вокзалах и других городских объектах;

- отсутствие резонанса и способность ослаблять вибрацию позволяет не применять дополнительной шумоизоляции;

- возможность привести здание в соответствие новым строительным нормам по энергосбережению (СНиП).

Монтажные работы по установке СНВФ "СИАЛ" не представляют сложности для подготовленных специалистов.

Монтаж СНВФ "СИАЛ" необходимо проводить в соответствии с инструкцией по монтажу и эксплуатации навесных вентилируемых фасадов систем "СИАЛ" **ИМЭ.00.02.2013.**

Специалисты ООО "СИАЛМЕТ" осуществляют:

- проектирование;

- квалифицированный монтаж;

- шеф-монтаж;

- стажировку инженеров и монтажников других организаций на своих строящихся объектах.

1.1 Конструкция системы "СИАЛ П-Г-Кп-С" предназначена для устройства облицовки фасадов зданий и других строительных сооружений керамогранитными плитами со скрытым креплением и утеплением стен с наружной стороны в соответствии с требованиями норм по тепловой защите зданий.

1.2 Конструкция состоит из несущих элементов каркаса - прессованных профилей из алюминиевых сплавов по ГОСТ 22233-2001, утеплителя, крепежных изделий и облицовочных плит.

Основные несущие элементы каркаса П- и Г-образные кронштейны, устанавливаемые на строительном основании (стене) с помощью анкерных дюбелей или анкеров, а также вертикальные направляющие, к которым крепятся горизонтальные направляющие. Необходимый вылет вертикальных направляющих от стены обеспечивают кронштейны и удлинители кронштейнов.

При наличии требований по теплоизоляции на строительном основании (стене) устанавливают теплоизоляционные изделия (минераловатные плиты), закрепляемые с помощью тарельчатых дюбелей.

При необходимости на внешней поверхности слоя теплоизоляции плотно закрепляют с помощью тех же тарельчатых дюбелей защитную паропроницаемую мембрану. Наличие большинства паропроницаемых мембран предусматривает установку на фасаде здания стальных горизонтальных противопожарных отсечек, толщиной не менее 0,55 мм, для защиты от падающих горящих капель мембраны.

Крепежные элементы, используемые в системе: заклепки, анкера, тарельчатые дюбели, винты самонарезающие.

Керамогранитные плиты крепят к горизонтальным направляющим с помощью скрытых алюминиевых кляммеров.

Система "СИАЛ П-Г-Кп-С" содержит детали примыкания к проемам, углам, цоколю, крыше и другим участкам зданий.

#### 1.2.1 Несущие элементы каркаса:

- система навешивается на строительное основание (стену) с помощью П- или Г-образных рядовых опорных и несущих, усиленных, спаренных, а также угловых опорных и несущих кронштейнов; система предусматривает жесткое крепление вертикальных направляющих к несущим кронштейнам для фиксации их по высоте, а крепление к опорным кронштейнам

производится посредством салазки (П-образный кронштейн), либо через вертикальные пазы в кронштейнах, что обеспечивает компенсацию температурных деформаций направляющих.

Крепление за междуэтажные плиты перекрытий осуществляется при помощи спаренных, усиленных кронштейнов, либо Г-образных кронштейнов с усиленной пятой, с применением адаптера КПС 819.

Каждый несущий, опорный и спаренный кронштейн удерживается на основании одним анкером, а усиленный кронштейн - двумя анкерами; между основанием (стеной) и примыкающим к стене участком кронштейна устанавливается термоизолирующая прокладка из полиамида.

- вертикальные направляющие крепятся к кронштейнам с помощью заклепок, а при применении П-образных кронштейнов - с помощью заклепок, шайб с рифлением, входящим в зацепление с рифлением кронштейнов, и салазок.

#### 1.2.2. Теплоизолирующий слой:

- в системе применяют однослойное или двухслойное утепление.

- толщина теплоизолирующего слоя определяется теплотехническим расчетом конструкции стенового ограждения в проекте на строительство сооружения в соответствии с СП 50.13330.2012.

- на поверхности утеплителя, если это требуется расчетом, плотно крепится гидроветрозащитная паропроницаемая мембрана; решение о применении (или не применении) мембраны принимают проектная организация и заказчик системы в каждом конкретном случае с учетом множества факторов; при применении кэшированных теплоизоляционных плит дополнительное применение гидроветрозащитной паропроницаемой мембраны не допускается.

#### 1.2.3 Облицовочные плиты.

В качестве облицовки в системе применяют плоские керамогранитные плиты, в которых с тыльной стороны фрезеруются пазы под скрытые алюминиевые кляммеры. На одну керамогранитную плиту устанавливают 4 скрытых кляммера, по одному на каждый угол - сверху несущие кляммеры, снизу - опорные. Перед установкой скрытого кляммера, пропилены керамогранитной плиты выполнены для установки кляммеров,

следует заполнять термостойким (-50...1200°C) герметиком "Bison Fire Place Sealant" или ему подобным. Выступивший излишек герметика, после установки кляммеров в проектное положение, следует незамедлительно удалять. Монтаж плит на каркас фасадной системы следует начинать только после отверждения герметика. Плиты керамогранита, с установленными скрытыми кляммерами, навешиваются на горизонтальные направляющие, которые крепятся к вертикальным направляющим заклепками из нержавеющей стали ЗШс. Горизонтальная направляющая устанавливается между двух вертикальных направляющих: с одного конца имеет круглое, а с другого продолговатое отверстие под заклепки. В паз горизонтальной направляющей до установки плиток, устанавливают резиновый уплотнитель ТПУ-001ММ длиной 50 мм напротив каждого кляммера, для предотвращения вибрационного воздействия на подсистему. Зазоры между плитами по горизонтали выравнивают с помощью регулировочных винтов М6х20, которыми снабжены скрытые кляммеры. Резьбу винта М6х20 перед установкой рекомендуется обработать масляной краской или клеем.

Монтаж плит начинают с первого ряда от угла здания (если в проекте не указано иначе). Небольшой перекосяк и наклон стен здания можно компенсировать, срезав самые крайние плиты в требуемую форму. Вертикальный вентиляционный зазор между плитами выдерживают не менее 5...10 мм.

Плиты складываются в штабелях на горизонтальном основании и защищаются от влаги и пыли. Перед монтажом плиты должны находиться в таких условиях влажности, которые соответствуют их будущим эксплуатационным условиям. Во избежание повреждения лицевой поверхности плит даже при кратковременном складировании необходимо обязательное применение полиэтиленовых прокладок между плитами.

#### 1.2.4 Крепежные элементы.

Стандартные крепежные элементы - заклепки, анкера, дюбели, винты самонарезающие и тарельчатые дюбели, применяемые в системе "СИАЛ П-Г-Кп-С", должны иметь документы (ТО, ТС и т.д.), подтверждающие пригодность их применения в строительстве.

1.3 Собранные и закрепленные в соответствии с проектом на строительство здания (сооружения) конструкции образуют навесную фасадную систему с воздушным зазором между

внутренней поверхностью керамогранитных плит и теплоизоляционным слоем или основанием при отсутствии утеплителя. Воздушный зазор обеспечивает удаление влаги и необходимый температурно-влажностный режим в теплоизоляционном слое.

Указанные в альбоме размеры, масса и периметры профилей являются теоретическими и могут изменяться в зависимости от допусков на размеры профилей. Массоинерционные характеристики профилей, необходимые для прочностных расчетов, приведены в данном альбоме.

**ООО "СИАЛМЕТ" оставляет за собой право вносить изменения и дополнения, связанные с дальнейшим развитием и постоянным повышением технического уровня системы. Все права на настоящую публикацию и материалы данного альбома принадлежат разработчику системы.**

**Система профилей СИАЛ продолжает совершенствоваться и развиваться.**

**ВОРОШИЛОВ Сергей Федорович**  
Генеральный конструктор систем "СИАЛ"



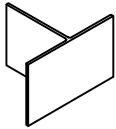
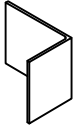

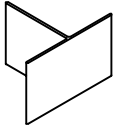
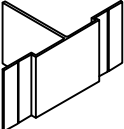
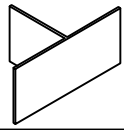
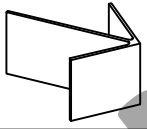
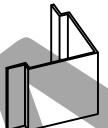
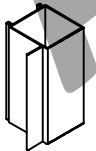
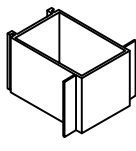
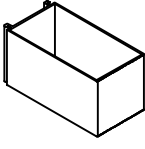
2. ОБЩАЯ СПЕЦИФИКАЦИЯ ЭЛЕМЕНТОВ,  
ИЗДЕЛИЙ И ДЕТАЛЕЙ КОНСТРУКЦИИ  
НАВЕСНОЙ ФАСАДНОЙ СИСТЕМЫ  
"СИАЛ П-Г-Кп-С"

## ОБЛИЦОВОЧНЫЕ МАТЕРИАЛЫ

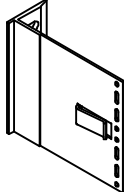
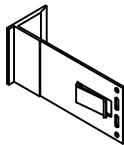
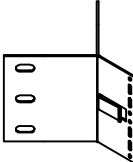
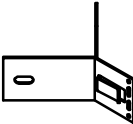

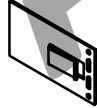
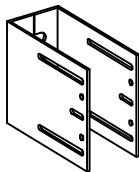
Эскиз элемента	Наименование (марка)		Масса, кг/м <sup>2</sup> (справочно)	Материал	Производитель	НД
	Керамогранитная плита	ESTIMA	22,5	Согласно ТО на продукцию	ООО "Ногинский комбинат строительных изделий", Россия	Согласно действительного ТС
		KERAMA MARAZZI	22,5		ЗАО "Велор", Россия	

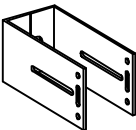
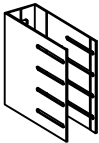
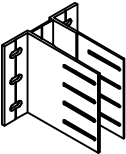
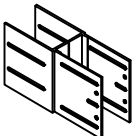
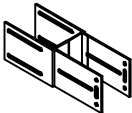

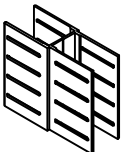
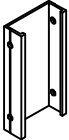
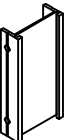
AL-FAS.RU

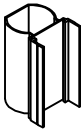
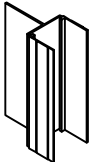
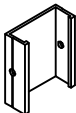
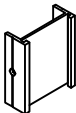
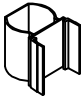


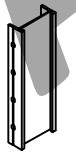

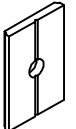
## АЛЮМИНИЕВЫЕ КОМПЛЕКТУЮЩИЕ

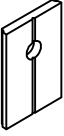

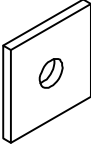
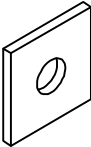
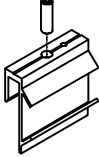
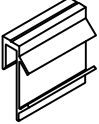
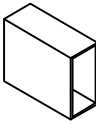
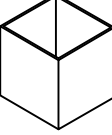
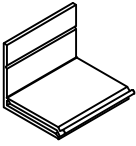
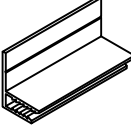
Эскиз элемента	Обозначение	Наименование	Масса, кг/п.м.	Материал	Производитель	НД
	КП45530	Направляющая вертикальная	0,72	АД31 Т1, А1МgSi (6060) Т66, А1Мg0,7Si (6063) Т6	ООО "ЛПЗ "Сегал"	ГОСТ 22233-2001
	КПС 1032	Направляющая вертикальная	0,393			
	КП45531	Направляющая вертикальная	0,529			
	КПС 467	Направляющая вертикальная	0,502			
	КПС 626	Направляющая вертикальная	0,777			
	КПС 701	Направляющая вертикальная	0,869			
	КПС 373	Направляющая вертикальная угловая	1,078			
	КПС 271	Направляющая вертикальная угловая	0,522			
	КПС 1031	Направляющая вертикальная	0,926			
	КП45480-1	Направляющая вертикальная	0,947			
	КПС 163	Направляющая вертикальная	1,165			

Эскиз элемента	Обозначение	Наименование	Масса, кг/п.м.	Материал	Производитель	НД
	КП451362	Направляющая вертикальная	1,221	АД31 Т1, А1МgSi (6060) Т66, А1Мg0,7Si (6063) Т6	ООО "ЛПЗ "Сегал"	ГОСТ 22233-2001
	КПС 010	Направляющая вертикальная	1,61			
	КПС 245	Направляющая вертикальная	1,881			
	КПС 246	Направляющая вертикальная	2,098			
	КПС 625	Направляющая вертикальная	1,267			
	КПС 707	Направляющая вертикальная	1,394			
	КПС 479	Направляющая горизонтальная	0,653			
	КН-70-КПС 300-1 КН-90-КПС 301-1 КН-125-КПС 302-1 КН-160-КПС 303-1 КН-180-КПС 304-1 КН-205-КПС 305-1	Кронштейн несущий	0,869 (0,113 к-т) 1,032 (0,136 к-т) 1,316 (0,176 к-т) 1,6 (0,216 к-т) 1,763 (0,238 к-т) 1,966 (0,267 к-т)			
	КО-70-КПС 300-1 КО-90-КПС 301-1 КО-125-КПС 302-1 КО-160-КПС 303-1 КО-180-КПС 304-1 КО-205-КПС 305-1	Кронштейн опорный	0,869 (0,06 к-т) 1,032 (0,071 к-т) 1,316 (0,091 к-т) 1,6 (0,111 к-т) 1,763 (0,122 к-т) 1,966 (0,136 к-т)			

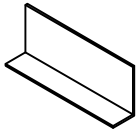
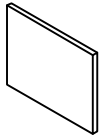
Эскиз элемента	Обозначение	Наименование	Масса, кг/п.м.	Материал	Производитель	НД
	КН-90-КПС 840 КН-125-КПС 841 КН-160-КПС 720 КН-180-КПС 842 КН-205-КПС 721 КН-240-КПС 722	Кронштейн несущий	1,235 (0,16 к-т) 1,551 (0,21 к-т) 1,79 (0,24 к-т) 1,925 (0,26 к-т) 2,093 (0,283 к-т) 2,331 (0,316 к-т)	АД31 Т1, А1МgSi (6060) Т66, А1Мg0,7Si (6063) Т6	ООО "ЛПЗ "Сегал"	ГОСТ 22233-2001
	КО-90-КПС 840 КО-125-КПС 841 КО-160-КПС 720 КО-180-КПС 842 КО-205-КПС 721 КО-240-КПС 722	Кронштейн опорный	1,235 (0,083 к-т) 1,551 (0,105 к-т) 1,79 (0,122 к-т) 1,925 (0,131 к-т) 2,093 (0,143 к-т) 2,331 (0,16 к-т)			
	КНУ-КПС 374	Кронштейн несущий угловой	2,125 (0,285 к-т)			
	КОУ-КПС 374	Кронштейн опорный угловой	2,125 (0,144 к-т)			
	УКН-125 КПС 306-1	Удлинитель кронштейна несущего и несущего углового	0,796 (0,109 к-т)			
	УКО-125 КПС 306-1	Удлинитель кронштейна опорного и опорного углового	0,796 (0,055 к-т)			
	КН-60-КПС 254 КН-90-КП45469-1 КН-125-КПС 255 КН-160-КП45432-2 КН-180-КПС 256 КН-205-КП45463-2 КН-240-КПС 705	Кронштейн несущий	1,092 (0,102 к-т) 1,444 (0,129 к-т) 1,825 (0,167 к-т) 2,399 (0,224 к-т) 2,723 (0,257 к-т) 3,13 (0,297 к-т) 3,698 (0,354 к-т)			

Эскиз элемента	Обозначение	Наименование	Масса, кг/п.м.	Материал	Производитель	НД
	КО-60-КПС 254 КО-90-КП45469-1 КО-125-КПС 255 КО-160-КП45432-2 КО-180-КПС 256 КО-205-КП45463-2 КО-240-КПС 705	Кронштейн опорный	1,092 (0,063 к-т) 1,444 (0,079 к-т) 1,825 (0,102 к-т) 2,399 (0,136 к-т) 2,723 (0,156 к-т) 3,13 (0,18 к-т) 3,698 (0,214 к-т)	АД31 Т1, А1МgSi (6060) Т66, А1Мg0,7Si (6063) Т6	ООО "ЛПЗ "Сегал"	ГОСТ 22233-2001
	КС-90-КП45469-1 КС-125-КПС 255 КС-160-КП45432-2 КС-180-КПС 256 КС-205-КП45463-2 КС-240-КПС 705	Кронштейн спаренный	1,444 (0,192 к-т) 1,825 (0,249 к-т) 2,399 (0,338 к-т) 2,723 (0,387 к-т) 3,13 (0,481 к-т) 3,698 (0,533 к-т)			
	КУ-160-КПС 249 КУ-205-КПС 276 КУ-240-КПС 706	Кронштейн усиленный	5,041 (0,745 к-т) 6,474 (0,892 к-т) 7,205 (1,034 к-т)			
	УКН-180 КП45449-1	Удлинитель кронштейна несущего	2,55 (0,238 к-т)			
	УКО-180 КП45449-1	Удлинитель кронштейна опорного	2,55 (0,14 к-т)			
	УКС-180 КП45449-1	Удлинитель кронштейна спаренного	2,55 (0,349 к-т)			
	УКУ-180 КПС 580	Удлинитель кронштейна усиленного	3,704 (0,513 к-т)			
	СБ-КП45461	Салазка большая	0,485 (0,048 к-т)			
	СБ-КПС 257	Салазка большая	0,459 (0,045 к-т)			

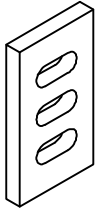
Эскиз элемента	Обозначение	Наименование	Масса, кг/п.м.	Материал	Производитель	НД
	СБ-КПС 581	Салазка большая	0,98 (0,098 к-т)	АД31 Т1, А1МgSi (6060) Т66, А1Мg0,7Si (6063) Т6	ООО "ЛПЗ "Сегал"	ГОСТ 22233-2001
	АБ-КПС 819	Адаптер большой	1,029 (0,154 к-т)			
	СМ-КП45461	Салазка малая	0,485 (0,029 к-т)			
	СМ-КПС 257	Салазка малая	0,459 (0,027 к-т)			
	СМ-КПС 581	Салазка малая	0,98 (0,059 к-т)			
	АМ-КПС 819	Адаптер малый	1,029 (0,082 к-т)			
	СУ-КП45461	Салазка увеличенная	0,485 (0,072 к-т)			
	СУ-КПС 257	Салазка увеличенная	0,459 (0,068 к-т)			
	СУ-КПС 581	Салазка увеличенная	0,98 (0,147 к-т)			
	ШФ-5ц КП45435-1	Шайба фиксирующая	0,107 (0,003 к-т)			

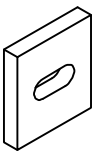
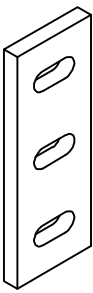
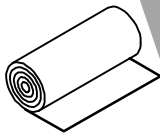
Эскиз элемента	Обозначение	Наименование	Масса, кг/п.м.	Материал	Производитель	НД
	ШФ-5 КП45435-1	Шайба фиксирующая	0,107 (0,003 к-т)	АД31 Т1, А1МgSi (6060) Т66, А1Мg0,7Si (6063) Т6	ООО "ЛПЗ "Сегал"	ГОСТ 22233-2001
	ШФ-10 КП45435-1	Шайба фиксирующая	0,107 (0,003 к-т)			
	ШФ-8 ПК 801-2	Шайба фиксирующая	0,241 (0,006 к-т)			
	ШФ-10 ПК 801-2	Шайба фиксирующая	0,241 (0,006 к-т)			
	КмСН-50 КПС 480	Кляммер скрытый несущий в сборе	0,566 (0,028 к-т)			
	КмСО-50 КПС 480	Кляммер скрытый опорный	0,566 (0,0283 к-т)			
	КПС 033	Труба	1,537			
	КПС 579	Закладная соединительная (для направляющих КП45480-1 и КПС 707)	0,69			
	КПС 568	Держатель откоса	0,192			
	КП45437	Держатель откоса	0,216			

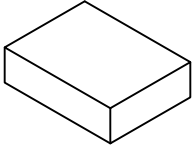


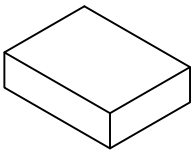
Эскиз элемента	Обозначение	Наименование	Масса, кг/п.м.	Материал	Производитель	НД
	07/0009	Уголок 30x30x2	0,315	АД31 Т1, А1МgSi (6060) Т66, А1Мg0,7Si (6063) Т6	ООО "ЛПЗ "Сегал"	ГОСТ 22233-2001
	S08/0038	Уголок 40x20x1,5	0,238			
	Шина 5x80	Шина	1,081			

### КОМПЛЕКТУЮЩИЕ

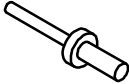
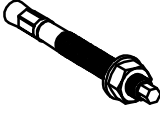
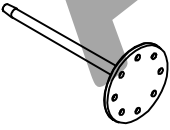
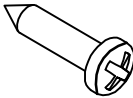
Эскиз элемента	Обозначение	Наименование	Масса, кг/п.м.	Материал	Производитель	НД
	ТПУ-001ММ	Профиль резиновый уплотнительный	0,075	Резина группа 1, подгруппа "б"	ЗАО "Уралэласто-техника", г. Екатеринбург	ГОСТ 30778-2001
	ПКН-55-100	Подкладка под кронштейн несущий	шт. 0,04	Полиамид ПА6-Л-СВ30	ООО "ДАК", г. Красноярск	ТУ РБ 5000 48054.020 -2001
				Полиамид ПА6-210/311	ООО "Метафракс", г. Губаха	ОСТ6-06-С9-93
				Паронит ПОН		ГОСТ 481-80

Эскиз элемента	Обозначение	Наименование	Масса, кг	Материал	Производитель	НД
	ПКО-55-60	Подкладка под кронштейн опорный, опорный угловой	шт. 0,03	Полиамид ПА6-Л-СВ30	ООО "ДАК", г. Красноярск	ТУ РБ 5000 48054.020 -2001
				Полиамид ПА6-210/311	ООО "Метафракс", г. Губаха	ОСТ6-06- С9-93
				Паронит ПОН		ГОСТ 481-80
	ПК-55-150	Подкладка под кронштейн несущий, несущий угловой	шт. 0,063	Полиамид ПА6-Л-СВ30	ООО "ДАК", г. Красноярск	ТУ РБ 5000 48054.020 -2001
				Полиамид ПА6-210/311	ООО "Метафракс", г. Губаха	ОСТ6-06- С9-93
				Паронит ПОН		ГОСТ 481-80
	ГПП	TYVEK House-Wrap TYVEK SOFT	Плотность 0,06 кг/м <sup>2</sup>	100% полимер	"Du Pont Engineering Product S. A.", Люксембург	Согласно действительного ТС
		Фибротек РС-3 Проф	Плотность 0,1 кг/м <sup>2</sup>	Полотно нетканое полипро- пиленовое	ООО "Лентекс"	
		ТЕСТОТНЕН-Тор 2000 ТЕСТОТНЕН FAS	Плотность 0,21 кг/м <sup>2</sup>	Трехслойная пленка Полиэстерное волокно с полидисперсным покрытием	"ТЕСТОТНЕН Vauprodukte GmbH", Германия	
		ИЗОЛТЕКС НГ ИЗОЛТЕКС ФАС	Плотность 0,13 кг/м <sup>2</sup>	Стеклоткань	ООО "Аяском"	
		TEND KM-0 TEND FR	Средняя плотность 0,11-0,16 кг/м <sup>2</sup>	Ткань строительная полимерная	ООО "Парагон", г. Санкт- Петербург	

Эскиз элемента	Обозначение	Наименование	Масса, кг	Материал	Производитель	НД	
	УП (утеплитель)	PAROC WAS 25 WAS 35 WPS 3n WPS 3nj	Согласно ТО на продукцию	Минераловатные негорючие или стекловолонистые плиты на синтетическом связующем	"PAROC OY AB", Финляндия	Согласно действительного ТС	
		NOBASIL M75			"KNAUF Insulation s. r. o", Словакия		
		ВЕНТИ БАТТС В ВЕНТИ БАТТС ВЕНТИ БАТТС Д			ЗАО "Минеральная вата"		
		П-20 П-30 П-30С П-30СЧ П-30СЧ Фасад			ОАО "Урса Чудово", г. Чудово		
		ВентФасад-Низ			ООО "Сен-Гобен Строительная Продукция Рус."		
		ВентФасад-Моно Вент-Фасад- Моно/ч					
		ВентФасад-Верх Вент-Фасад- Верх/ч					
		ВентФасад- Оптима Вент-Фасад- Оптима/ч					
		Ventitem, Polterm 80, Polterm 100					
		Лайнрок венти Лайнрок венти оптимал					"ЗАО Завод Минплита" Россия
		Лайнрок Стандарт М					"ОАО Ураласбест" Россия, Свердловская обл., г. Асбест
		Эковер вент фасад 80, Эковер вент фасад 90					
		Эковер Лайт 35, Эковер Стандарт 50, Эковер Лайт Универсал 28					

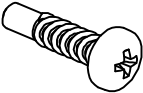
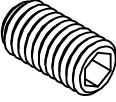
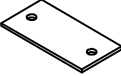
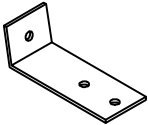
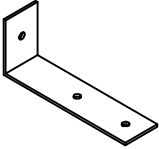
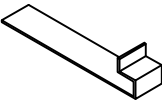
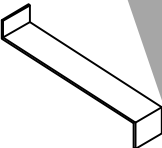
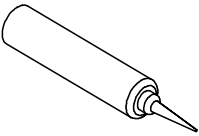
Эскиз элемента	Обозначение	Наименование	Масса, кг	Материал	Производитель	НД
	УП (утеплитель)	IZOVOL Ст-75,Ст-90,В-50 В-75, В-90	Согласно на продукцию	негорючие или стекловолоконистые плиты на синтетическом связующем	"ЗАО Завод нестандартного оборудования и металлоизделий" Россия	Согласно действительного ТС
		IZOVOL Л-35,СТ-50			"ОАО Гомельстрой-материалы" Республика Беларусь	
		Белтеп Вент 25, Вент 50 Фасад Т			"ОАО Назовский завод пластмассовых изделий конструкций"	
		Белтеп Лайт Универсал			"ООО ИЗОМИН" Россия	
		Теплит-В, Теплит-С Теплит-3К				
		Изомин Венти 80 Изомин Венти 90				
		Изомин Лайт 35, Изомин Лайт 50				
		М N			KNAUF Insulation s.r.o. (Словакия)	
		TS 032 Aquastatik , TS 034 Aquastatik			"ООО КНАУФ Инсулейшн" Россия, Московская обл., г.Ступино	
TS 032 Aquastatik , TS 034 Aquastatik	"ООО КНАУФ Инсулейшн" Россия, Московская обл., г.Ступино					
Техновент Стандарт, Техновент Оптима	ООО "Завод ТЕХНО" Россия					

## Крепежные элементы

Эскиз элемента	Обозначение	Наименование	Масса, кг	Материал	Производитель	НД	
	ЗШ	3,2xL*	Заклепка стандартный бортик	Алюм./нерж. А1Mg3,5/A2	BRALO (Испания)		
		4,8xL*			MMA Spinato (Испания)		
		5xL*			ELNAR (Китай)		
					HARPOON (Китай)		
	ЗШс	3,2xL*		Заклепка стандартный бортик	Нерж./нерж. А2/A2		BRALO (Испания)
							MMA Spinato (Испания)
							ELNAR (Китай)
							HARPOON (Китай)
	АК	МВR	Анкер	Сталь 12x18Н10Т	"MUNGO Befestigungstechnik AG" (Швейцария)	Согласно действующего ТС	
		m2, m3			Fischerwerke Artur Fischer GmbH&Co, Kg (Германия)		
		SXS FUR			HRD Hilti Corporation (Лихтенштейн)		
		HRD			EJOT Holding GmbH&Co, Kg (Германия)		
		SDF SDP ND					
	ДС	STR	Дюбель тарельчатый	Распорный элемент из углеродистой стали или коррозионно-стойкой стали и гильзами из полиамида	EJOT Holding GmbH&Co, Kg (Германия)		
		Termoz 8N			Fischerwerke Artur Fischer GmbH&Co, Kg (Германия)		
		ДС-1			Бийский завод стеклопластиков		
		ДС-2					
	ШО	4,2xL	Винт самонарезающий	Нерж. сталь	WURTH (Германия)	DIN7981 A2	

Согласно ТО на продукцию

Согласно действующего ТС

Эскиз элемента	Обозначение		Наименование	Масса, кг	Материал	Производитель	НД
	BC	3,5x25	Винт стопорный	Согласно ТО на продукцию	Нерж. сталь	WURTH (Германия)	DIN7504M A2
	BP	M6x20	Винт регулировочный		Нерж. сталь	WURTH (Германия)	DIN916 A2 DIN965-H A2 DIN966-H A4
	ЭК1		Крепежный элемент КЭ 1	шт. 0,14	Сталь оцинкованная с двух сторон, S = 1 мм	ОАО "Магнитогорский Металлургический комбинат"	ГОСТ 14918-80
	ЭК2 ЭК2-1		Крепежный элемент КЭ 2, КЭ 2-1	шт. 0,14 шт. 0,23			
	ЭК4		Крепежный элемент КЭ 4	шт. 0,2			
	ОО		Оконный откос	11,7 кг/м <sup>2</sup>			
	ОС		Оконный слив		Окрашенная оцинкованная сталь, S <sub>min</sub> = 0,55 мм		
	BISON FIRE PLACE SEALANT		Клей-герметик огнеупорный	шт. 0,53		BISON (Нидерланды)	

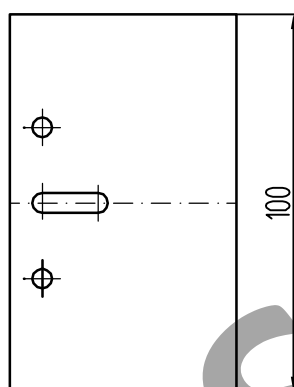
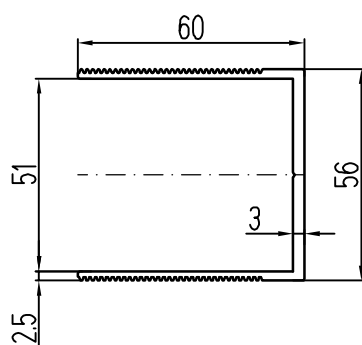
\* - длина заклепки L мм выбирается в зависимости от рекомендации производителей .

ПРИМЕЧАНИЕ. Возможность замены указанных в данной спецификации покупных материалов и изделий на аналогичные по своим характеристикам, назначению и области применения материалы и изделия, пригодность которых подтверждена соответствующими техническими свидетельствами, устанавливается в проекте на строительство по согласованию с заявителем .

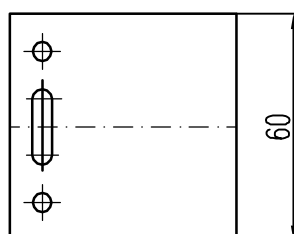
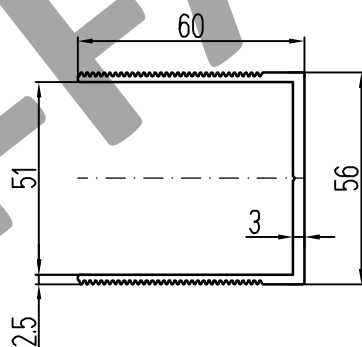
Допускается применение не алюминиевых комплектующих и крепежных элементов Российских и зарубежных производителей неуказанных в данном альбоме технических решений имеющих действительное свидетельство о пригодности продукции в строительстве на территории РФ .

3. АЛЮМИНИЕВЫЕ ДЕТАЛИ  
НАВЕСНОЙ ФАСАДНОЙ СИСТЕМЫ  
"СИАЛ П-Г-Кп-С"

# П-ОБРАЗНЫЕ КРОНШТЕЙНЫ И УДЛИНИТЕЛИ

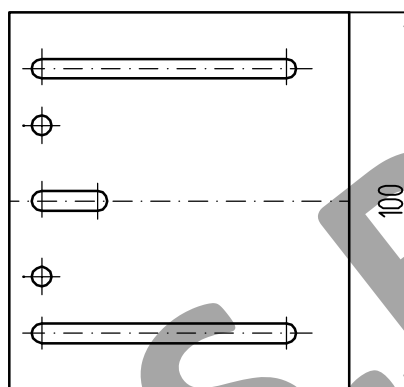
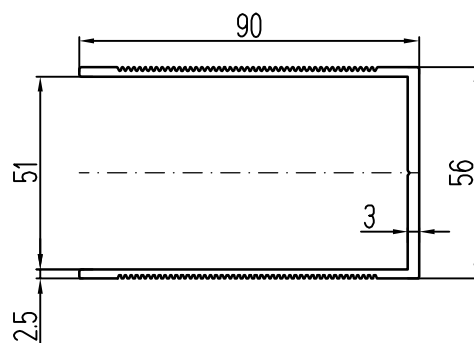


Кронштейн несущий КН-60-КПС 254

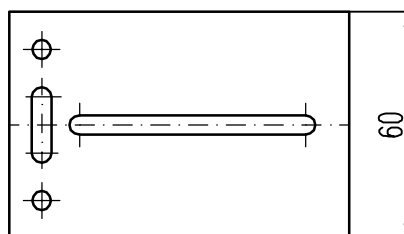
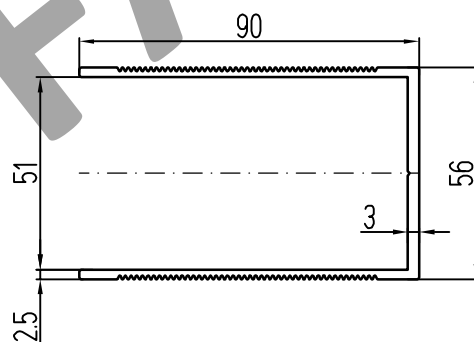


Кронштейн опорный КО-60-КПС 254

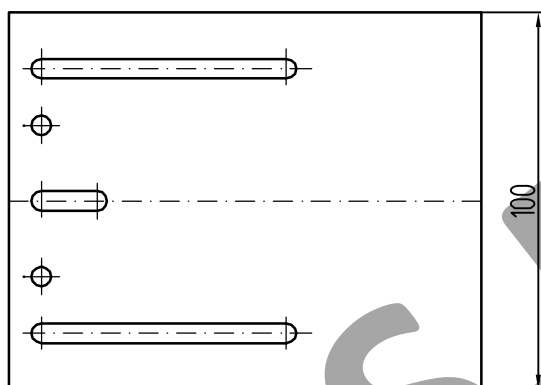
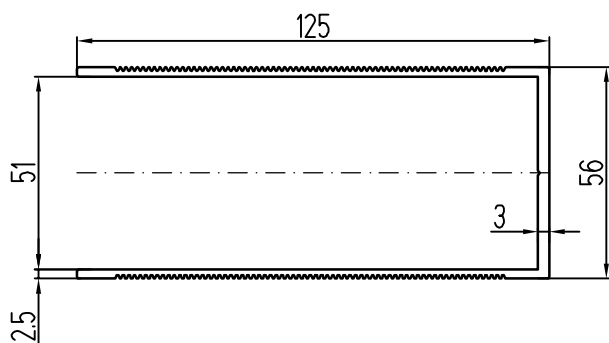




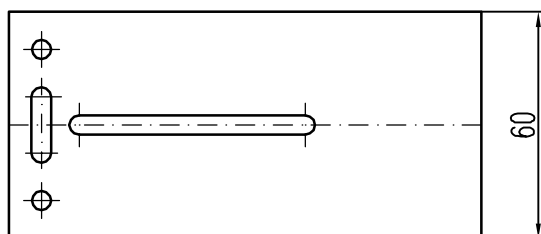
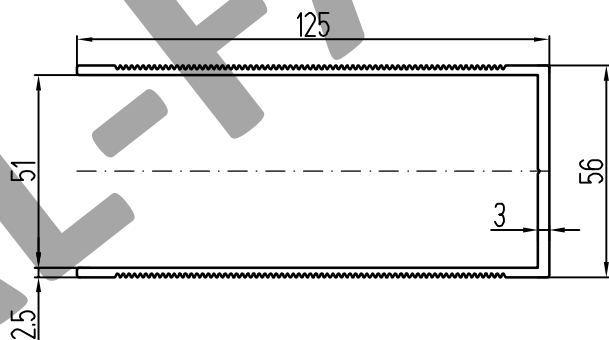
Кронштейн несущий КН-90-КП45469-1



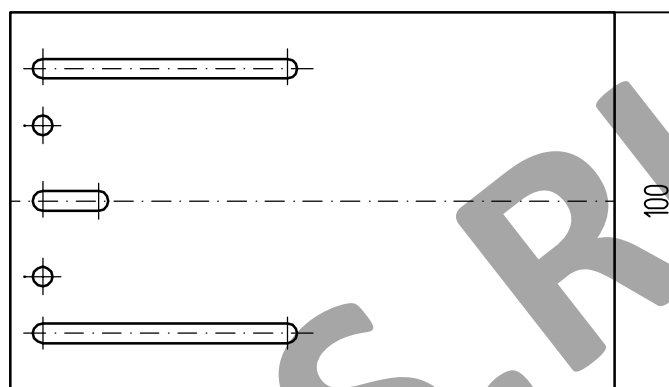
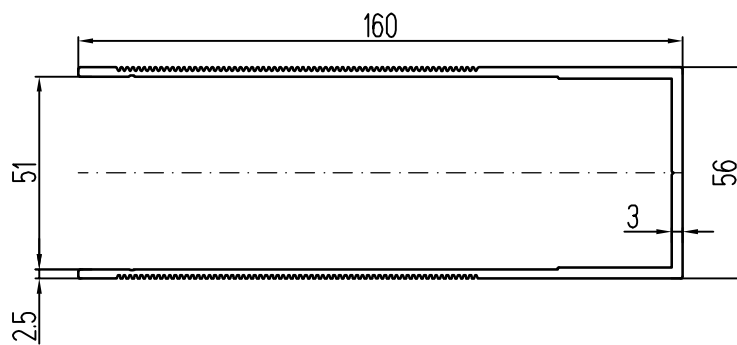
Кронштейн опорный КО-90-КП45469-1



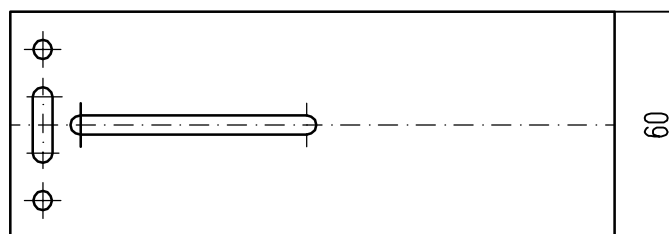
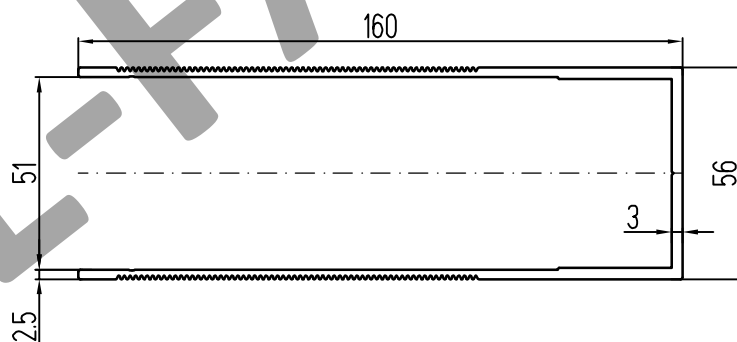
Кронштейн несущий КН-125-КПС 255



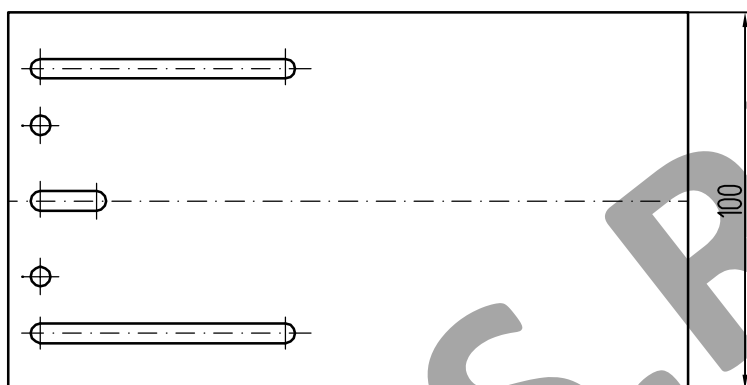
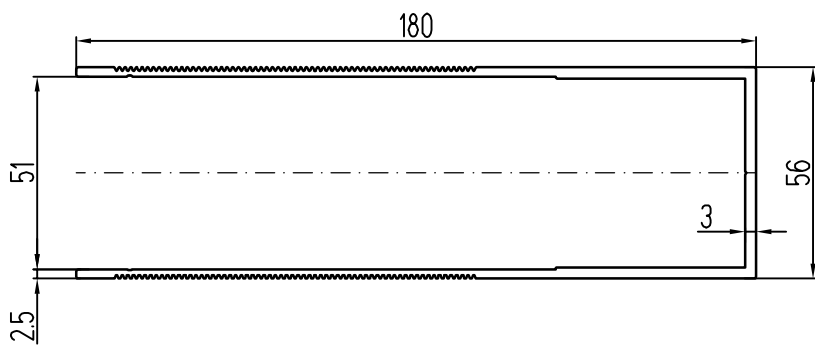
Кронштейн опорный КО-125-КПС 255



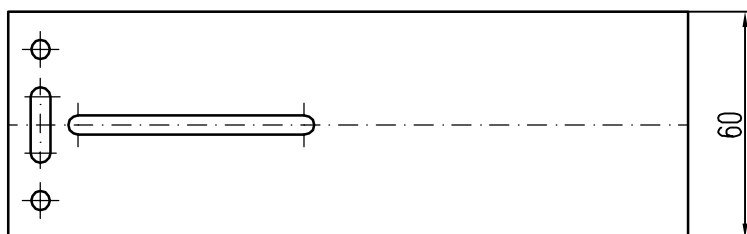
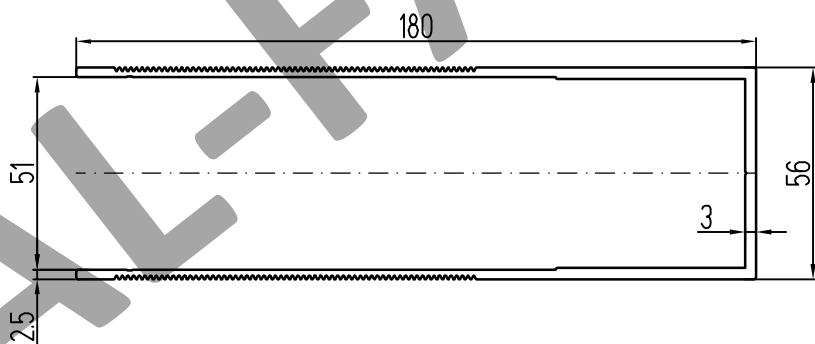
Кронштейн несущий КН-160-КП45432-2



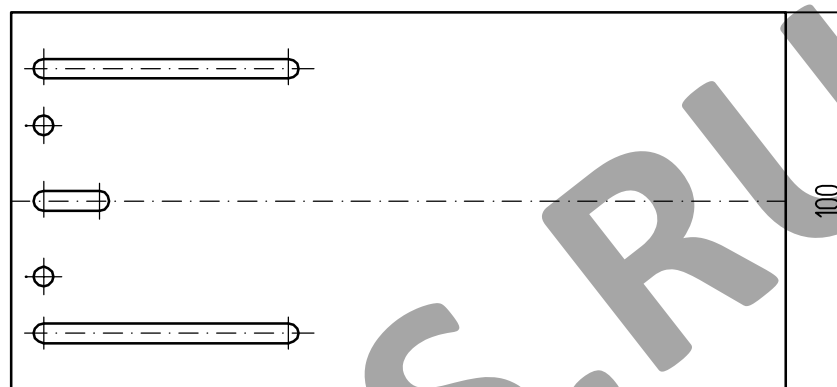
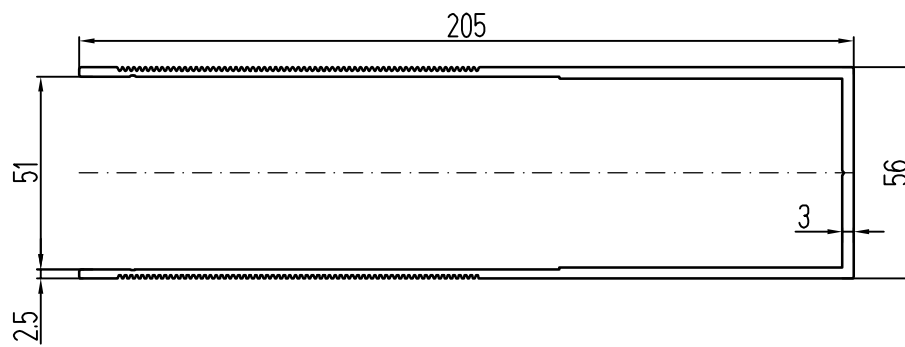
Кронштейн опорный КО-160-КП45432-2



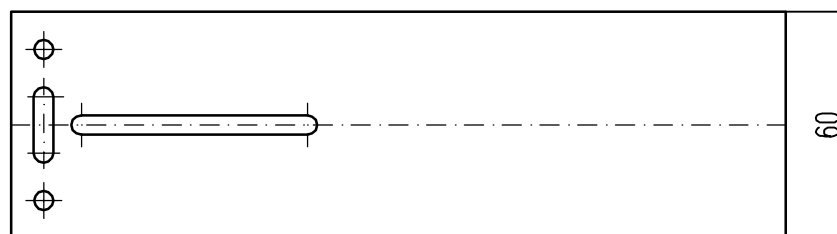
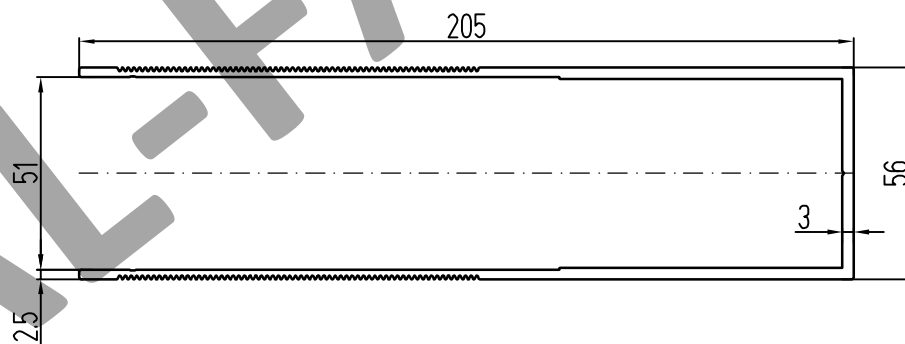
Кронштейн несущий КН-180-КПС 256



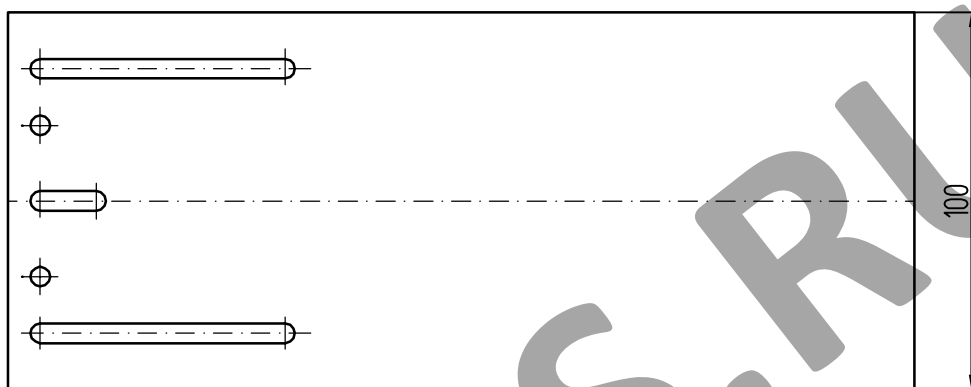
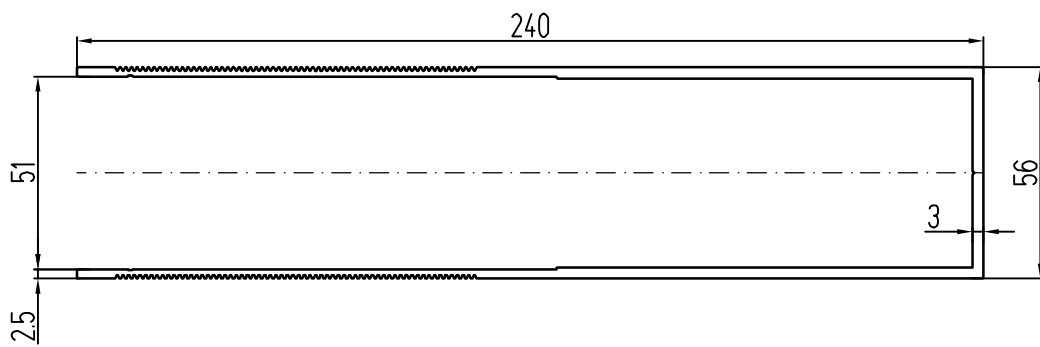
Кронштейн опорный КО-180-КПС 256



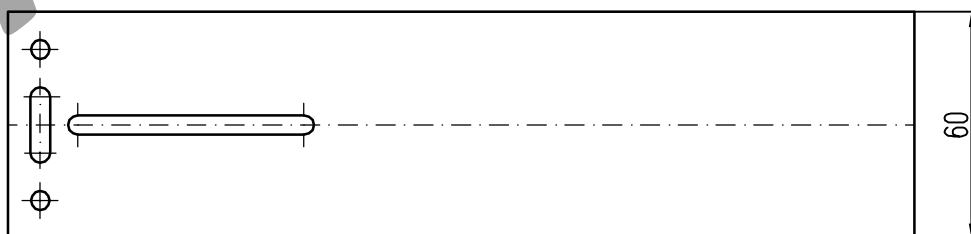
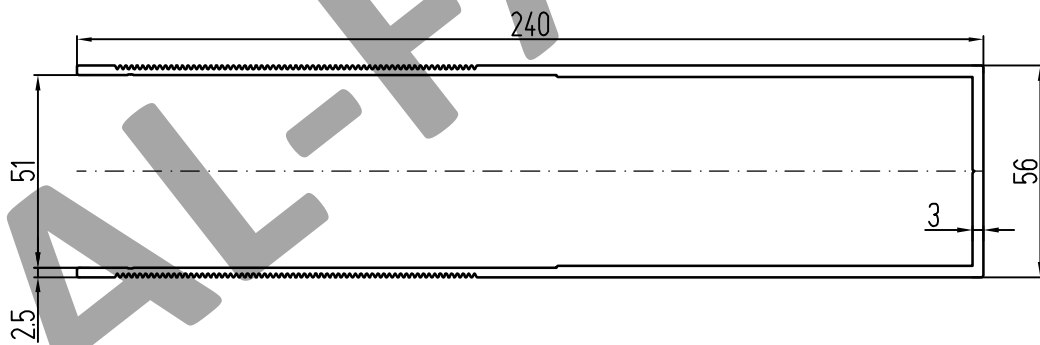
Кронштейн несущий КН-205-КП45463-2



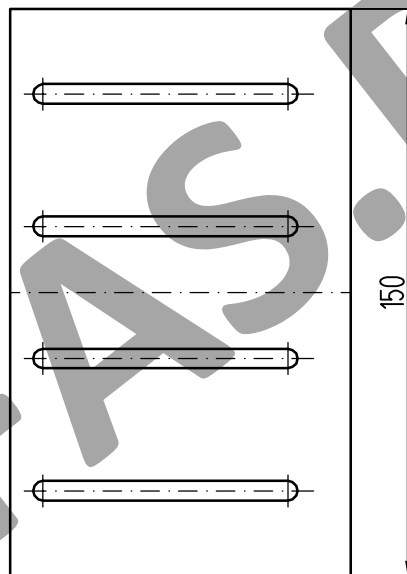
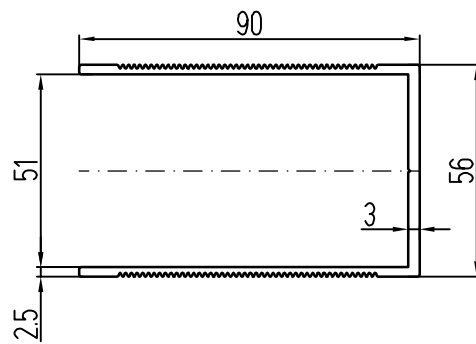
Кронштейн опорный КО-205-КП45463-2



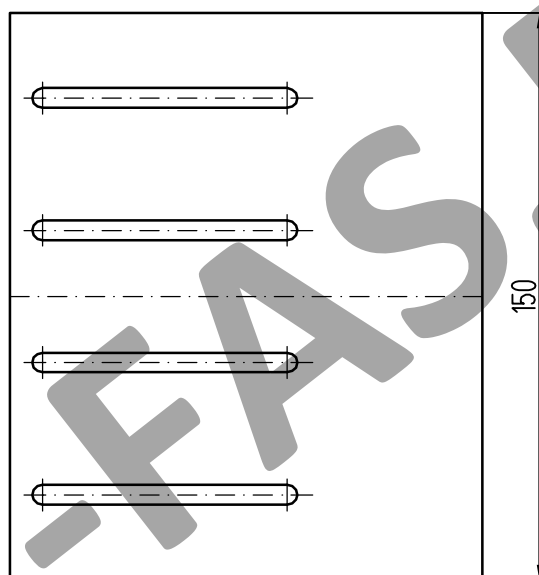
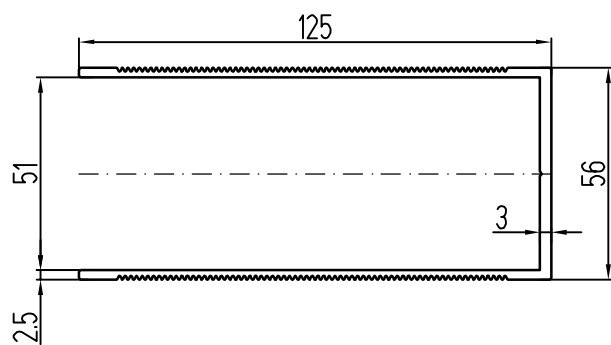
Кронштейн несущий КН-240-КПС 705



Кронштейн опорный КО-240-КПС 705

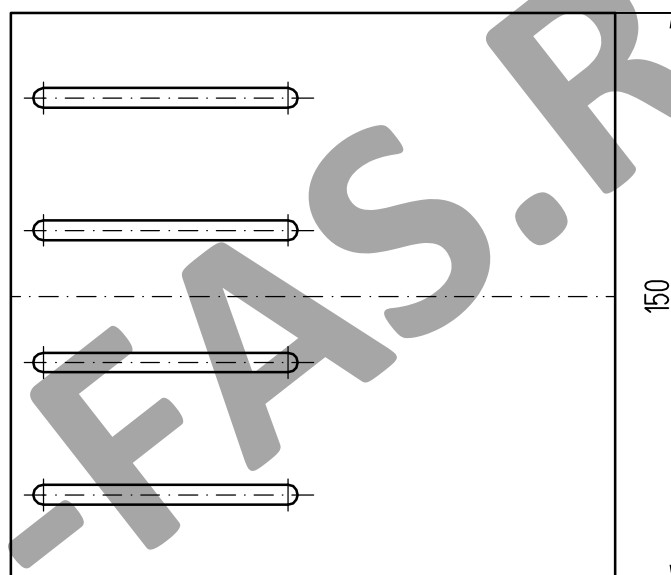
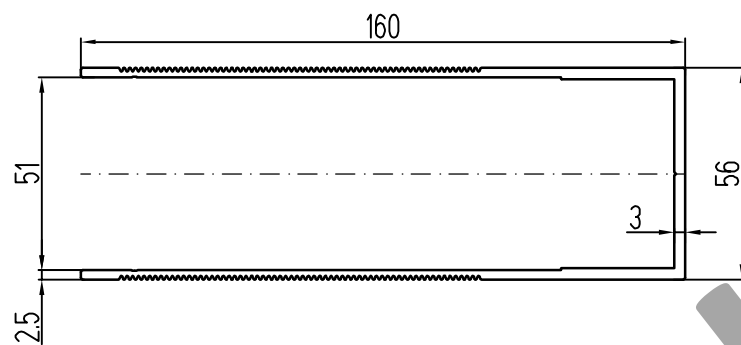


Кронштейн спаренный КС-90-КП45469-1

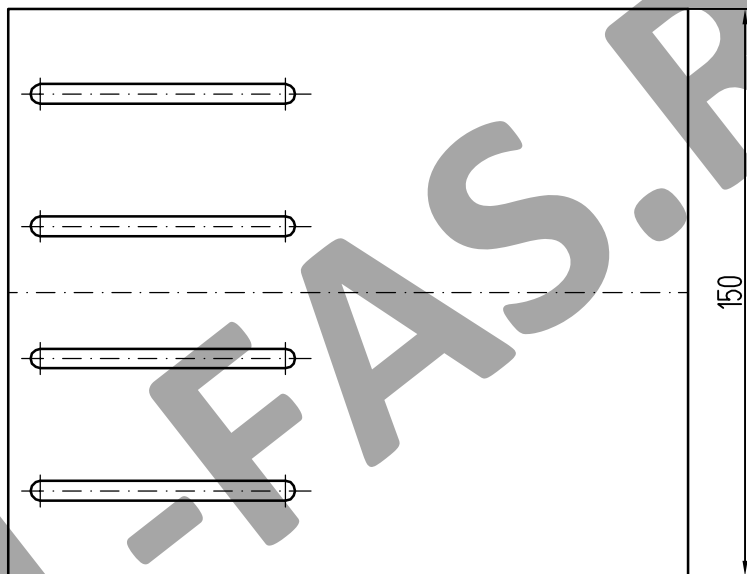
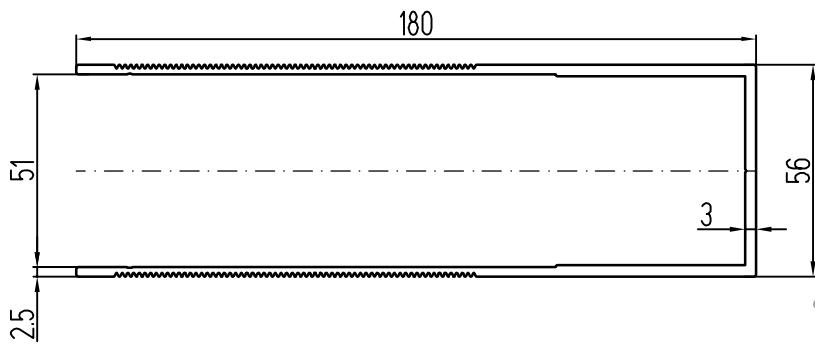


Кронштейн спаренный КС-125-КПС 255

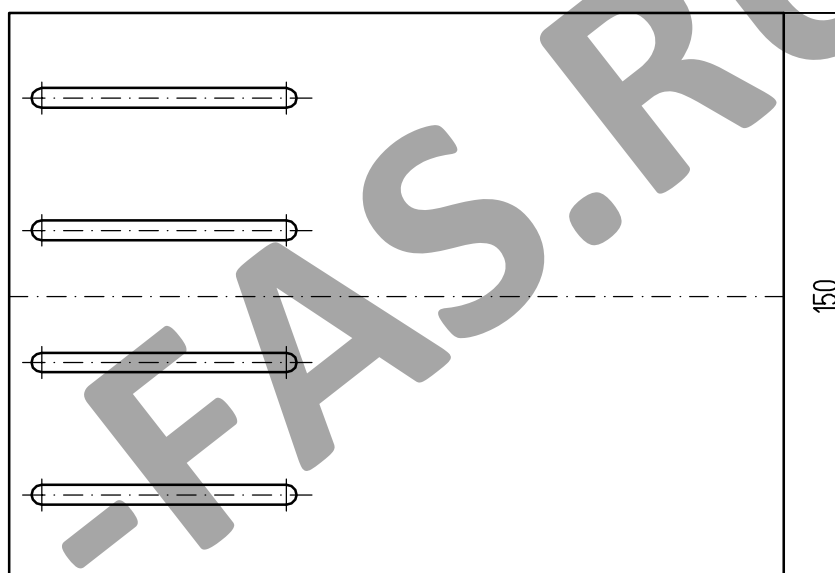
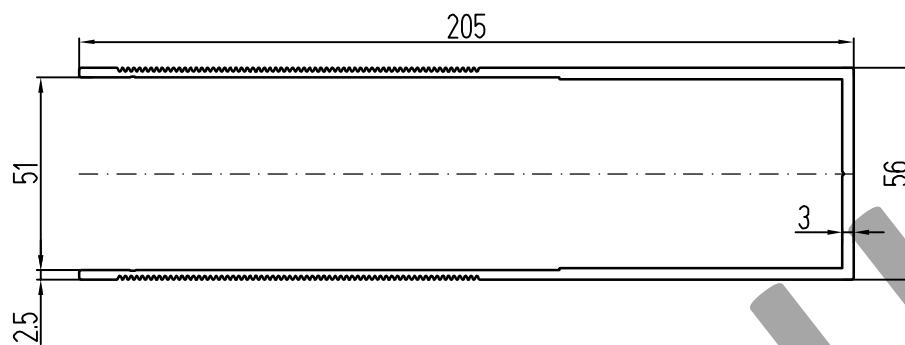




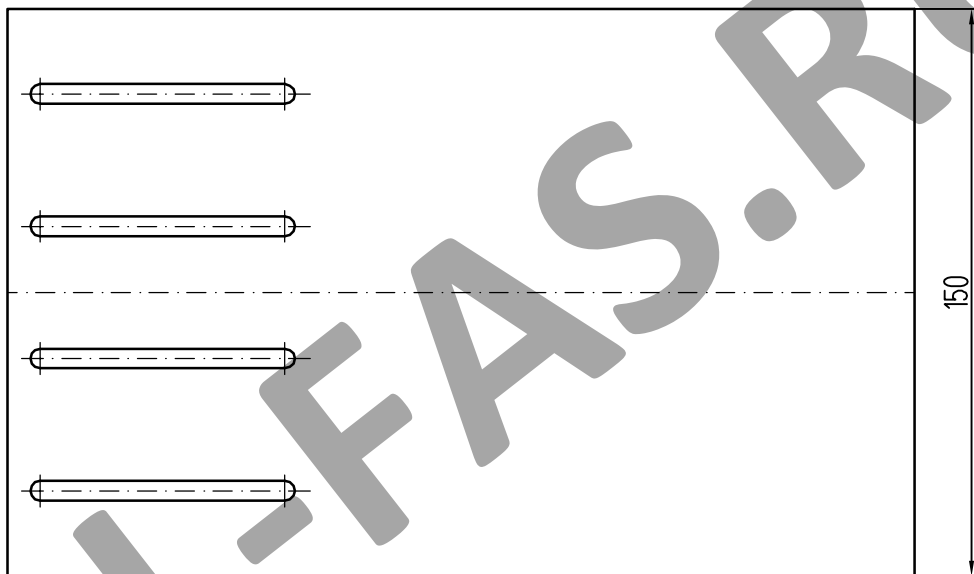
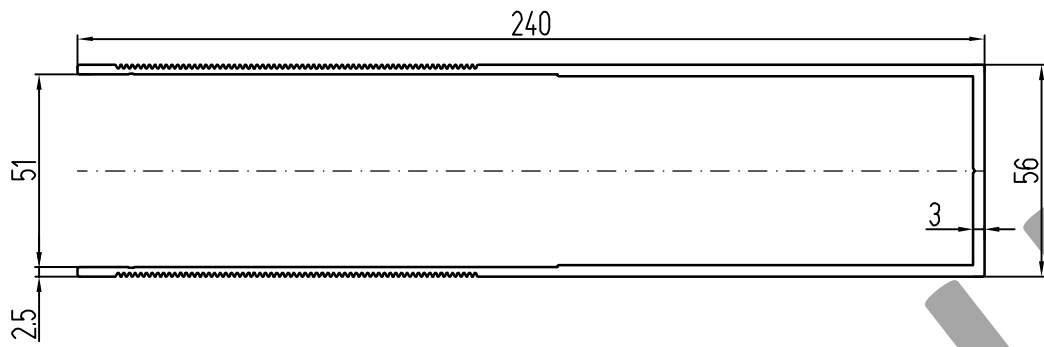
Кронштейн спаренный КС-160-КП45432-2



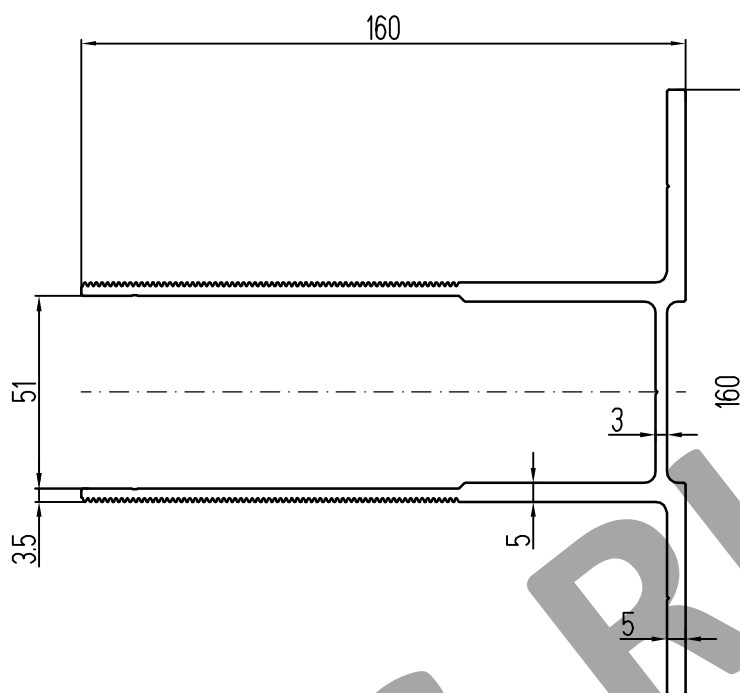
Кронштейн спаренный КС-180-КПС 256



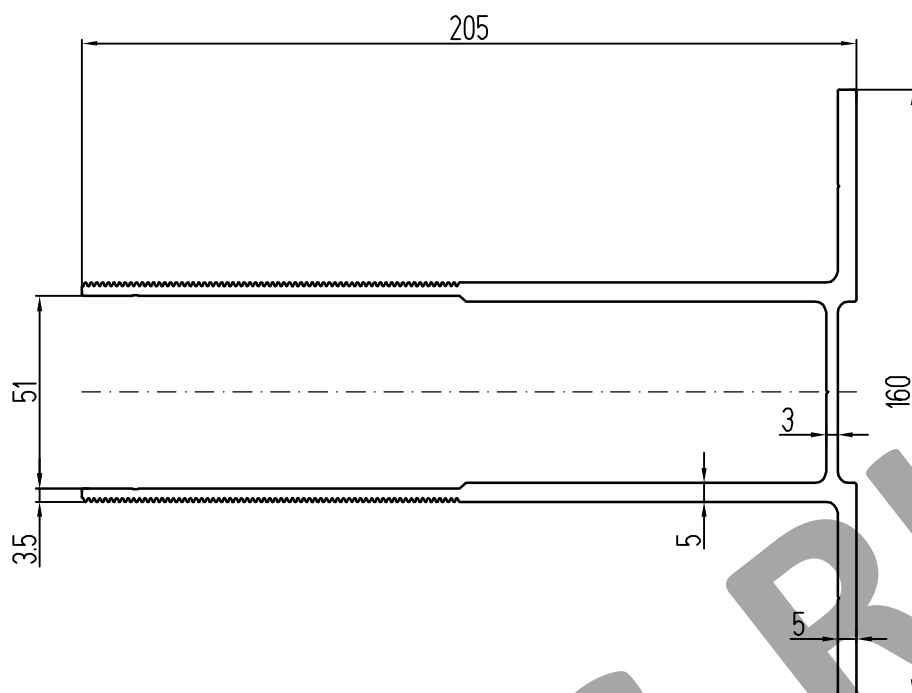
Кронштейн спаренный КС-205-КП45463-2



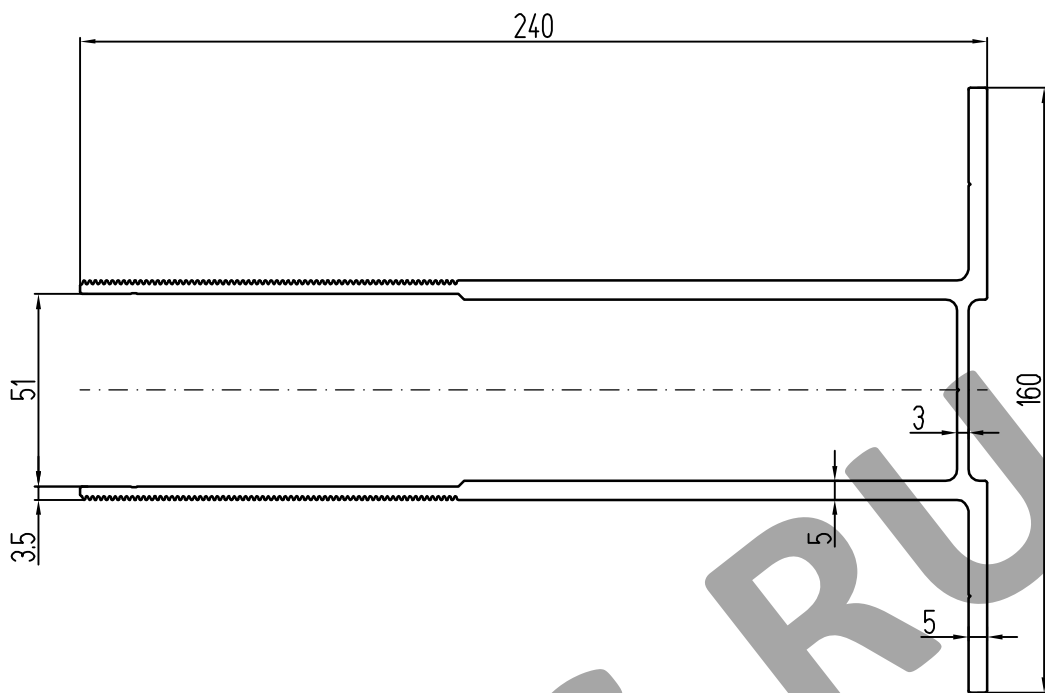
Кронштейн спаренный КС-240-КПС 705



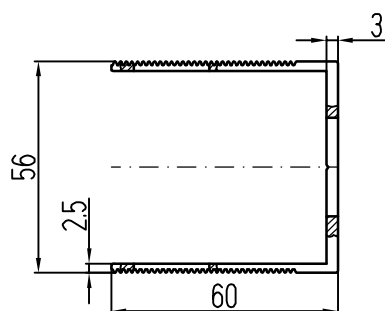
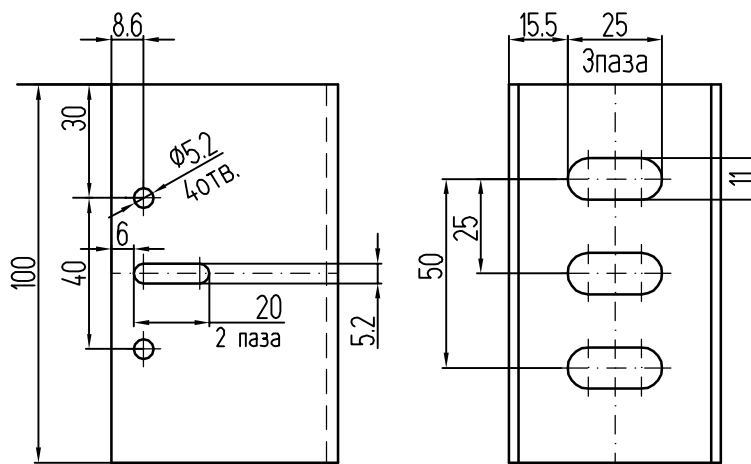
Кронштейн усиленный КУ-160-КПС 249



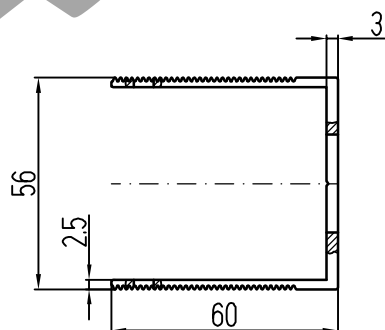
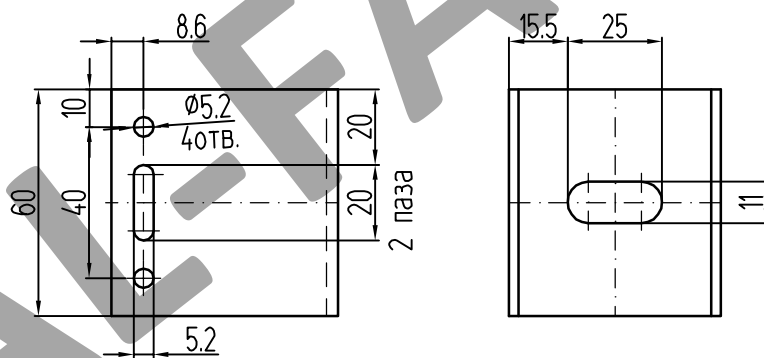
Кронштейн усиленный КУ-205-КПС 276



Кронштейн усиленный КУ-240-КПС 706

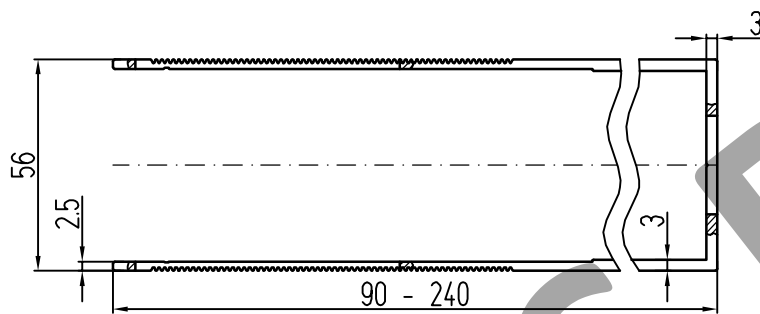
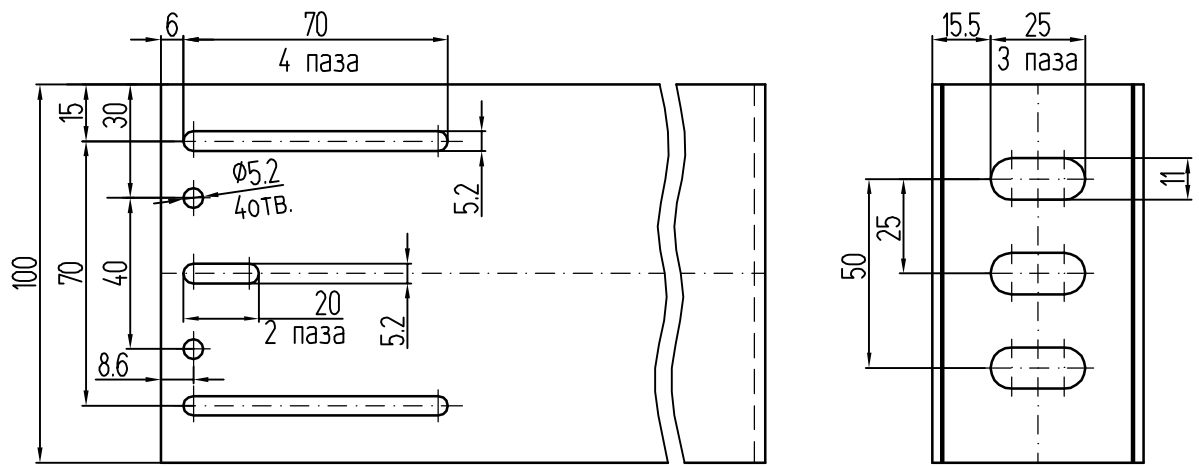


Обработка кронштейна несущего КН-60-КПС 254

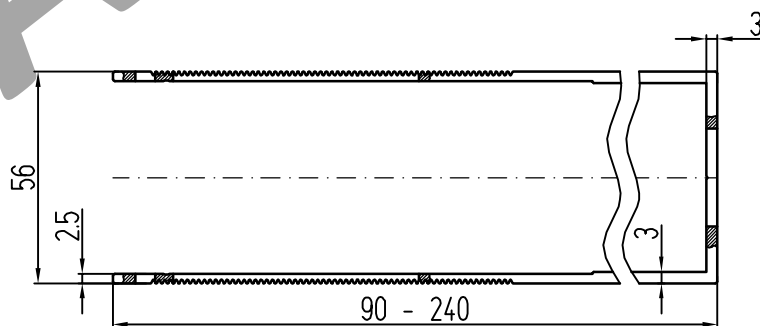
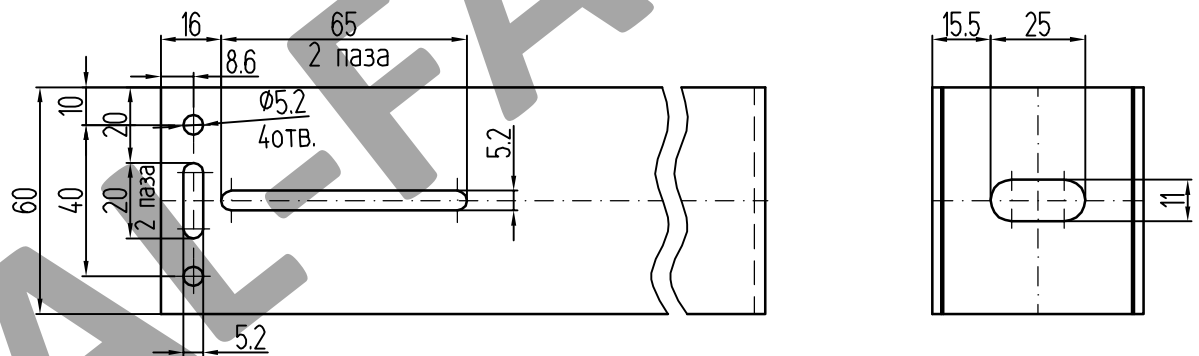


Обработка кронштейна опорного КО-60-КПС 254

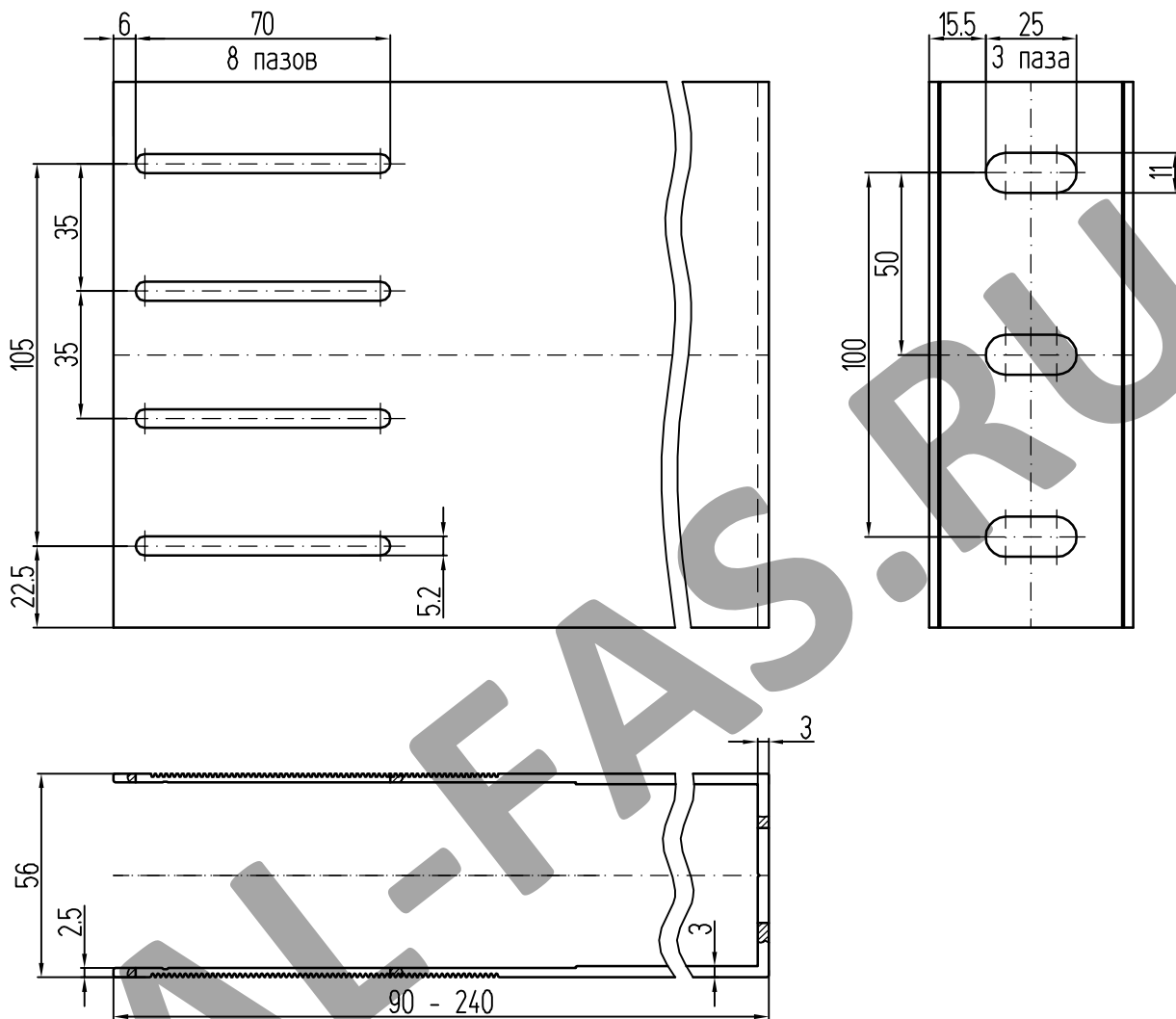




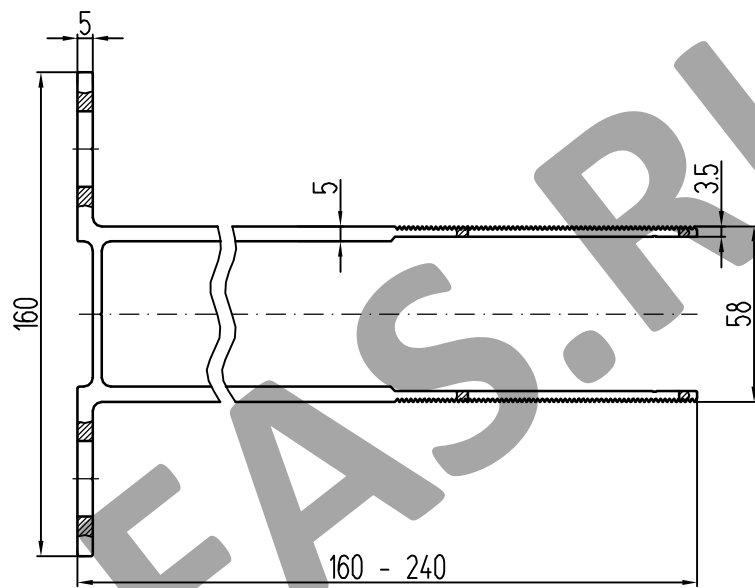
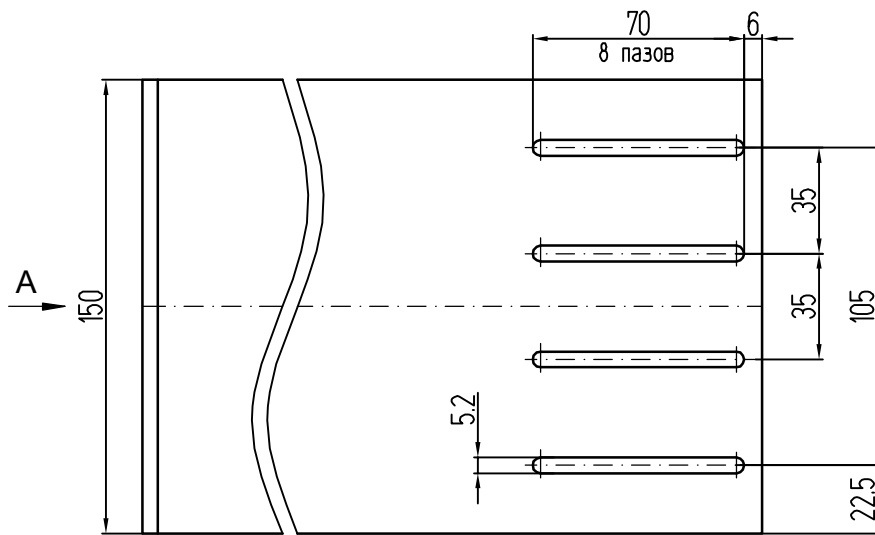
Обработка кронштейнов несущих КН



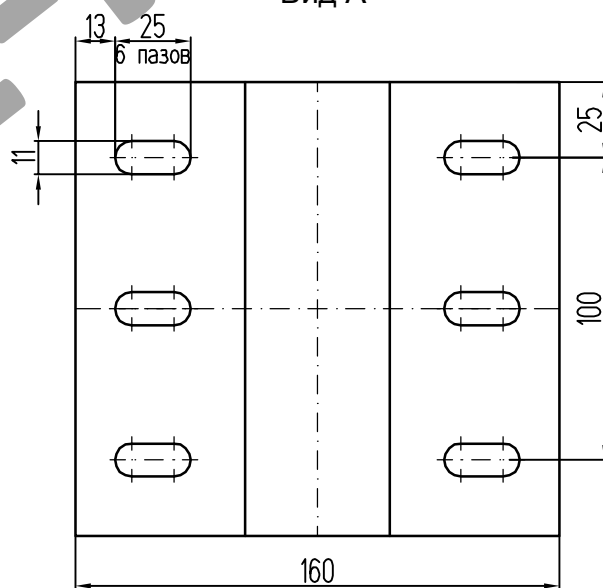
Обработка кронштейнов опорных КО



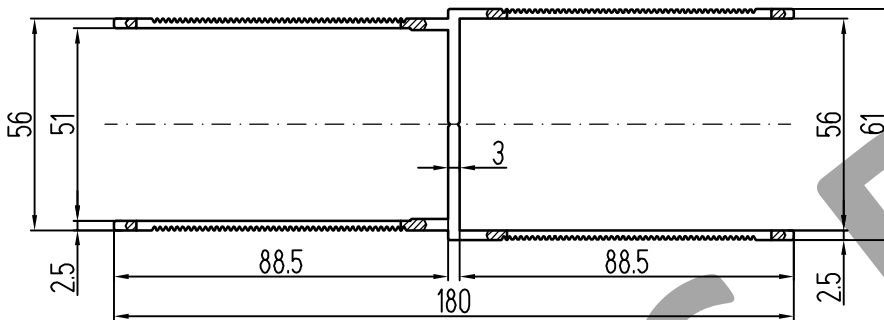
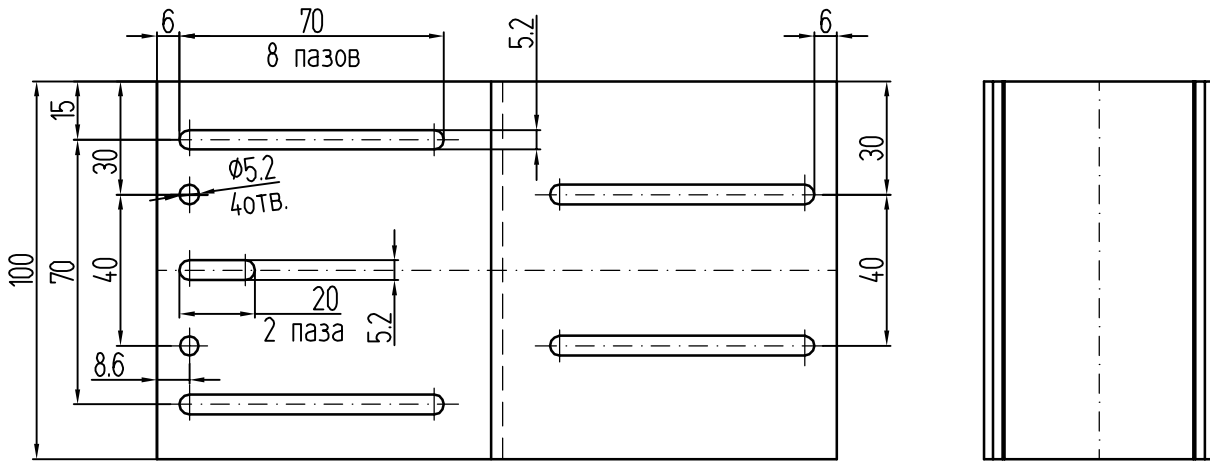
Обработка спаренных кронштейнов



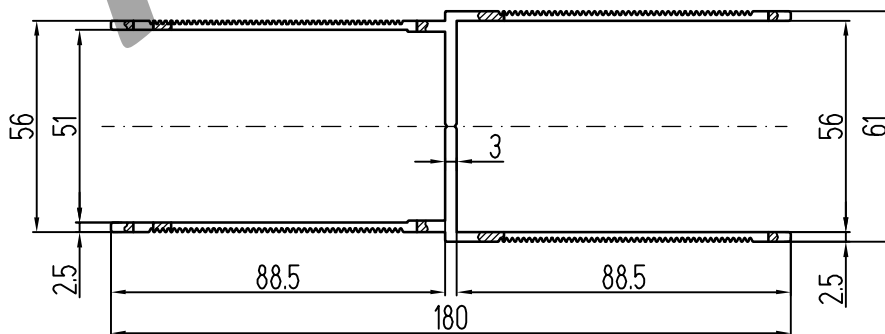
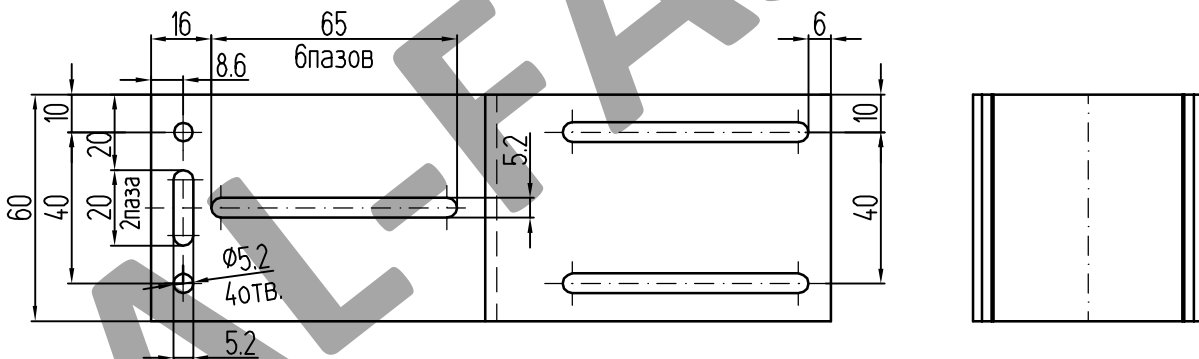
Вид А



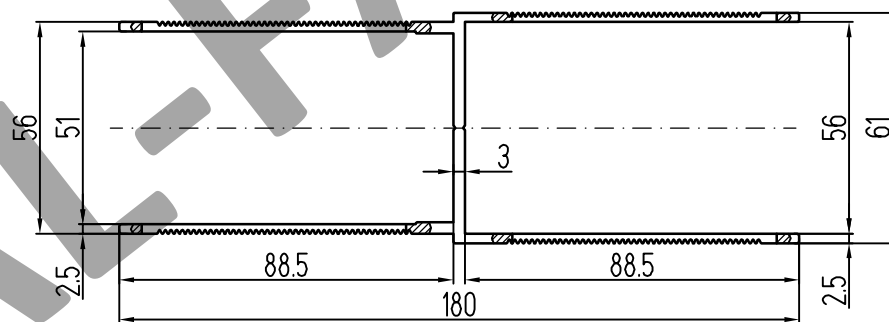
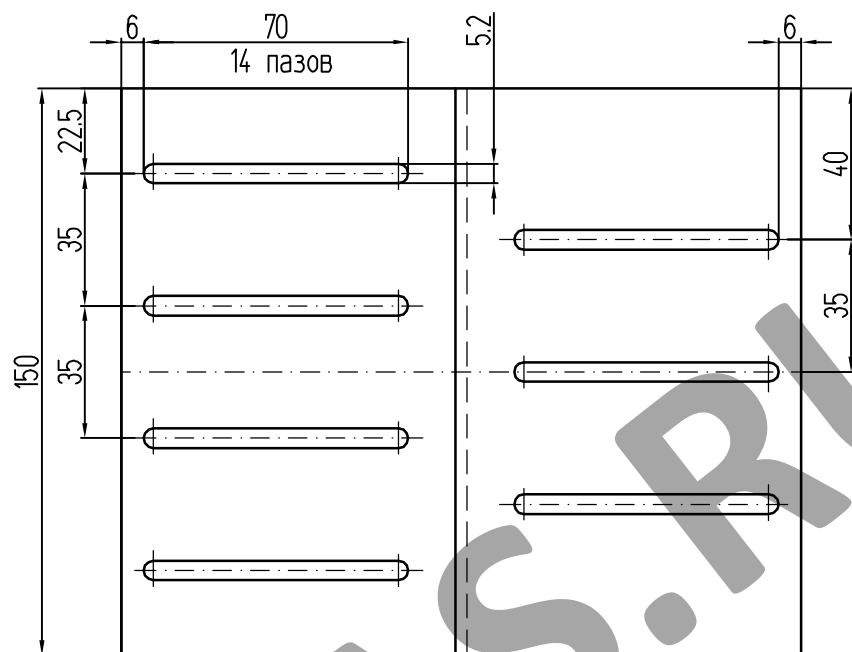
Обработка усиленных кронштейнов



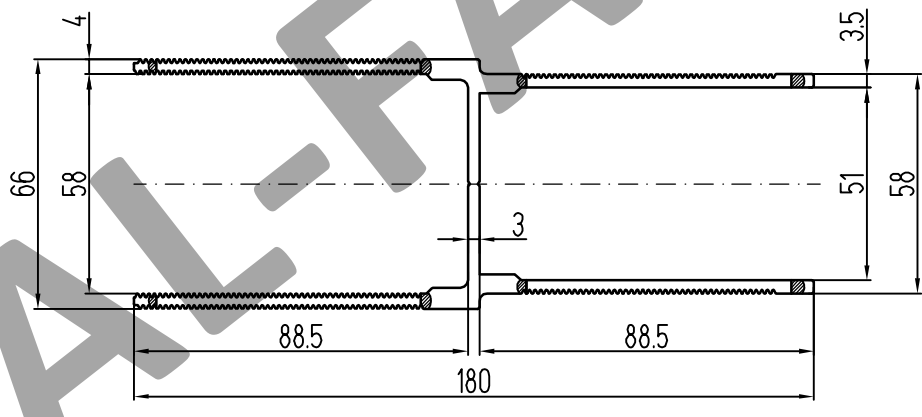
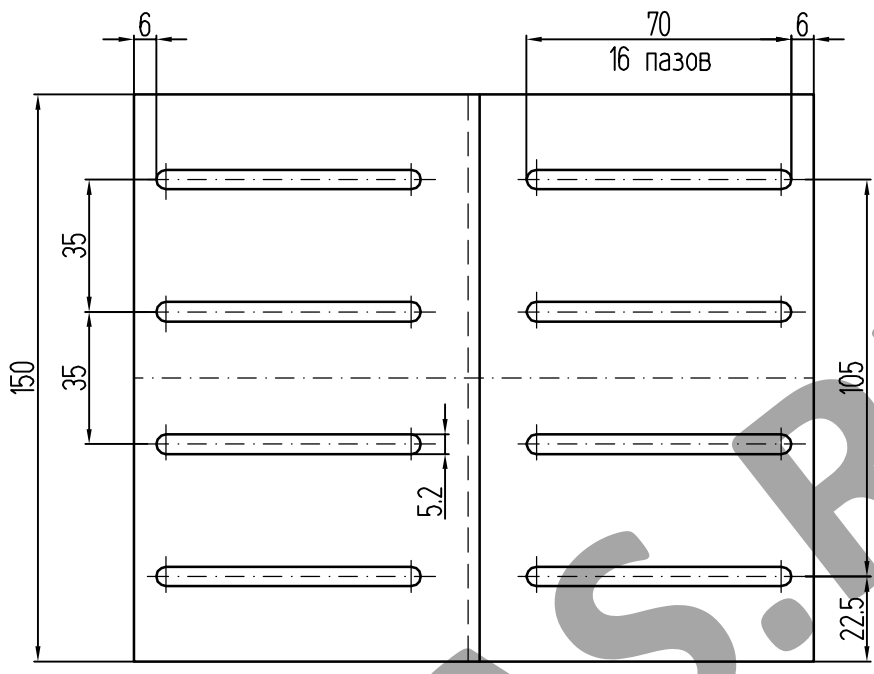
Обработка удлинителя кронштейна несущего УКН-180-КП45449-1



Обработка удлинителя кронштейна опорного УКО-180-КП45449-1

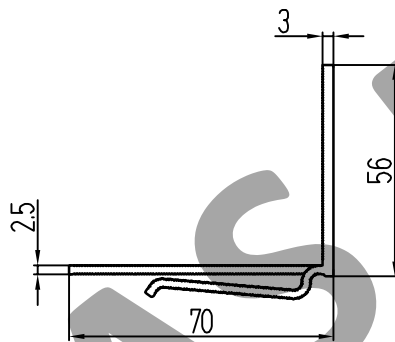
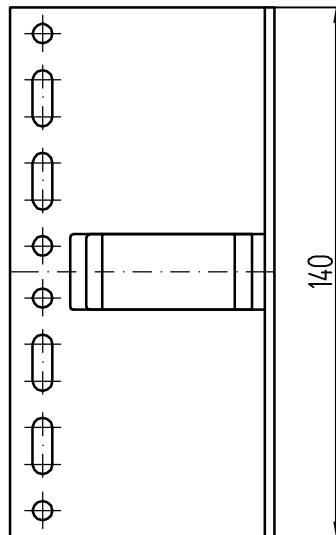


Обработка удлинителя кронштейна спаренного УКС-180-КП45449-1

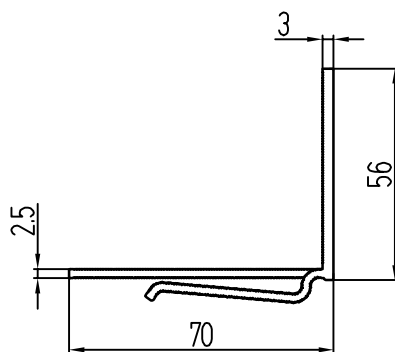
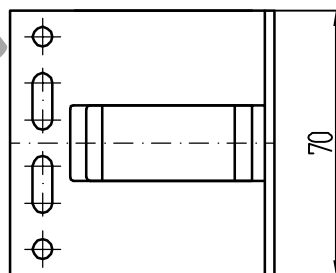


Обработка удлинителя кронштейна усиленного УКУ-180-КПС 580

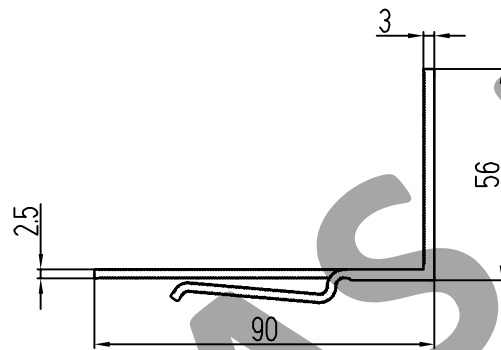
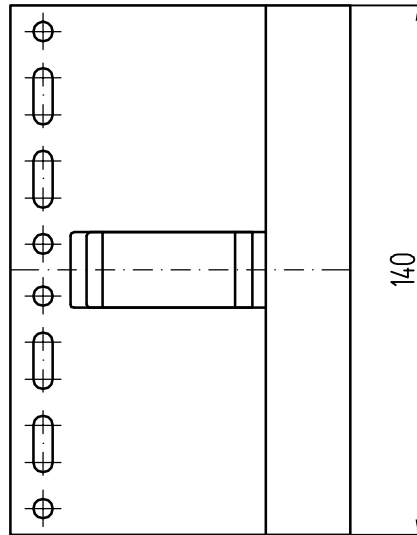
# Г-ОБРАЗНЫЕ КРОНШТЕЙНЫ И УДЛИНИТЕЛИ



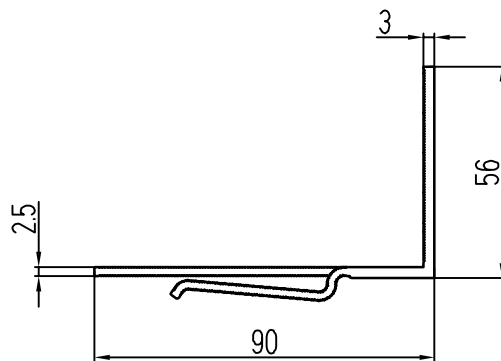
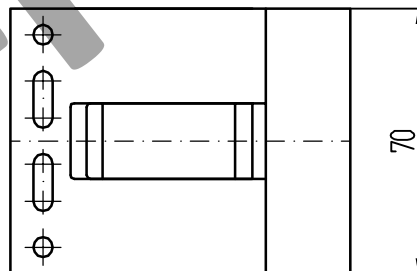
Кронштейн несущий КН-70-КПС 300-1



Кронштейн опорный КО-70-КПС 300-1

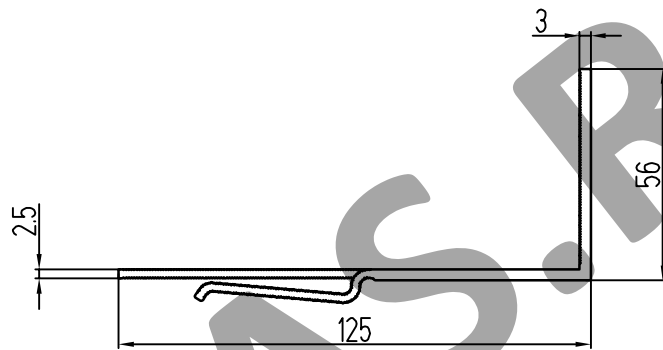
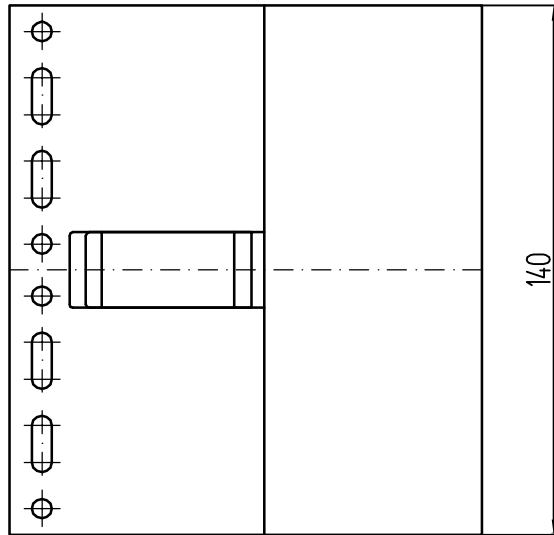


Кронштейн несущий КН-90-КПС 301-1

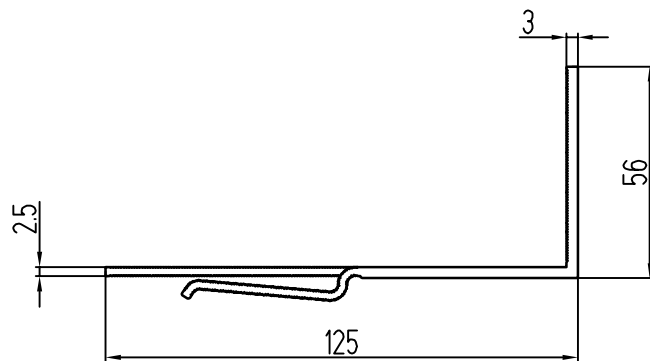
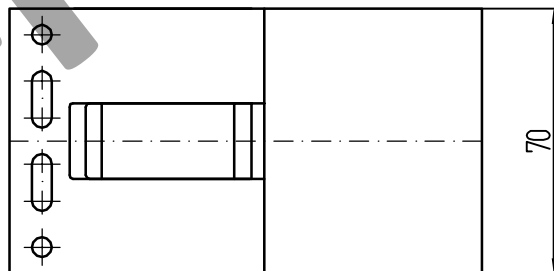


Кронштейн опорный КО-90-КПС 301-1

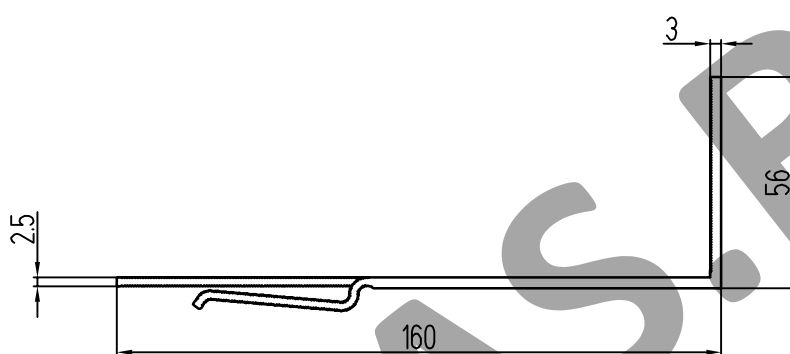
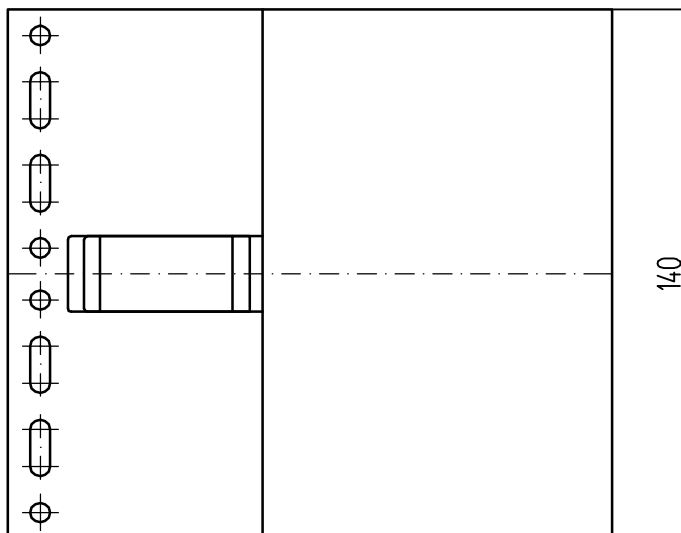




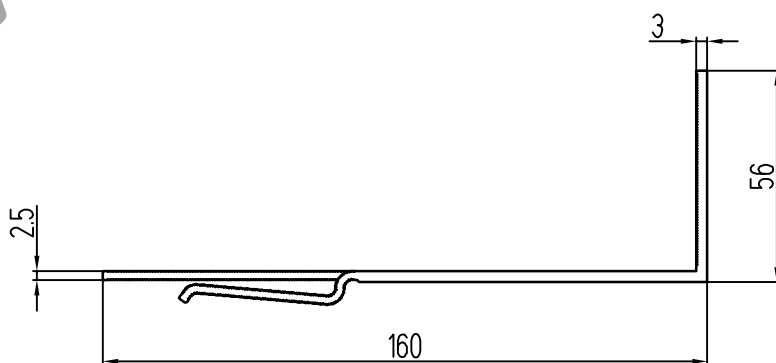
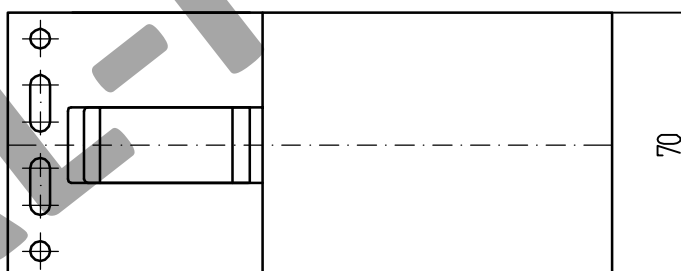
Кронштейн несущий КН-125-КПС 302-1



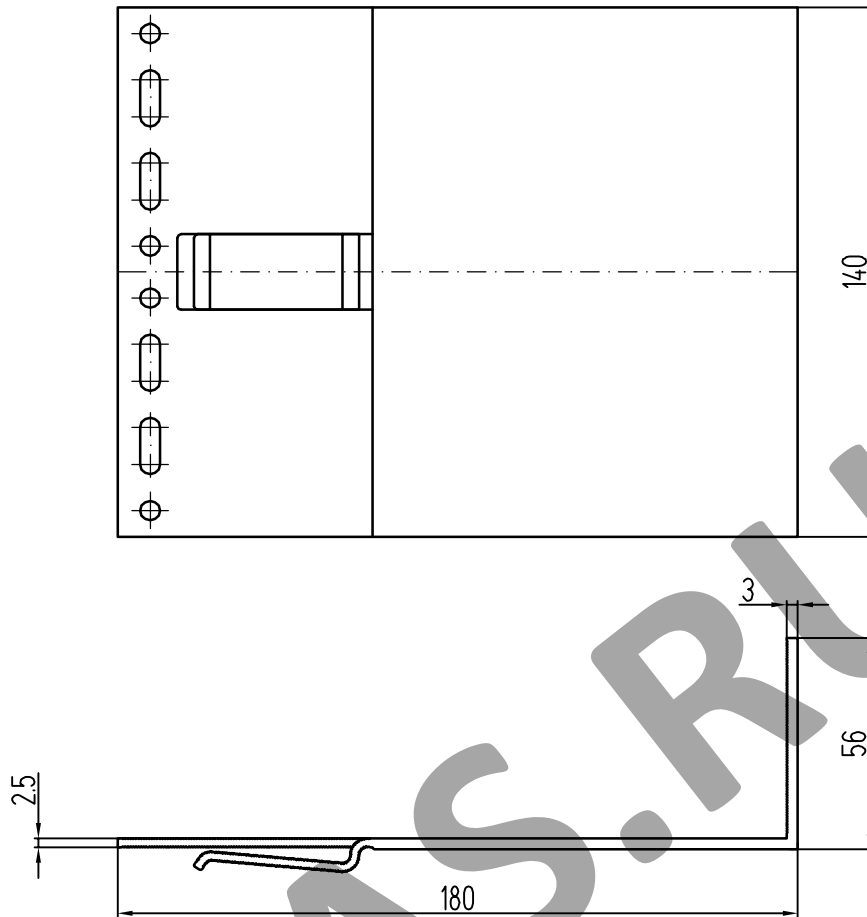
Кронштейн опорный КО-125-КПС 302-1



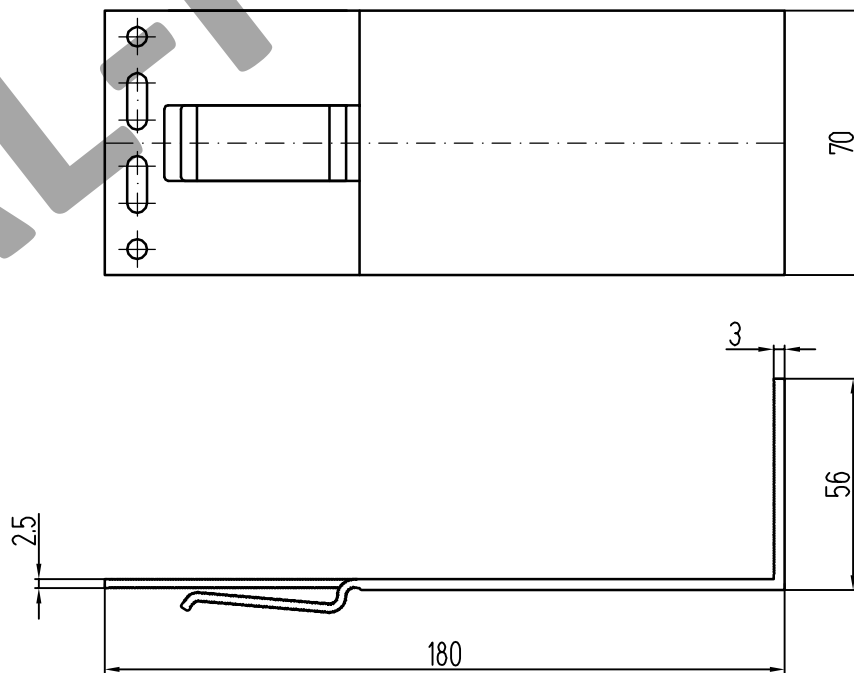
Кронштейн несущий КН-160-КПС 303-1



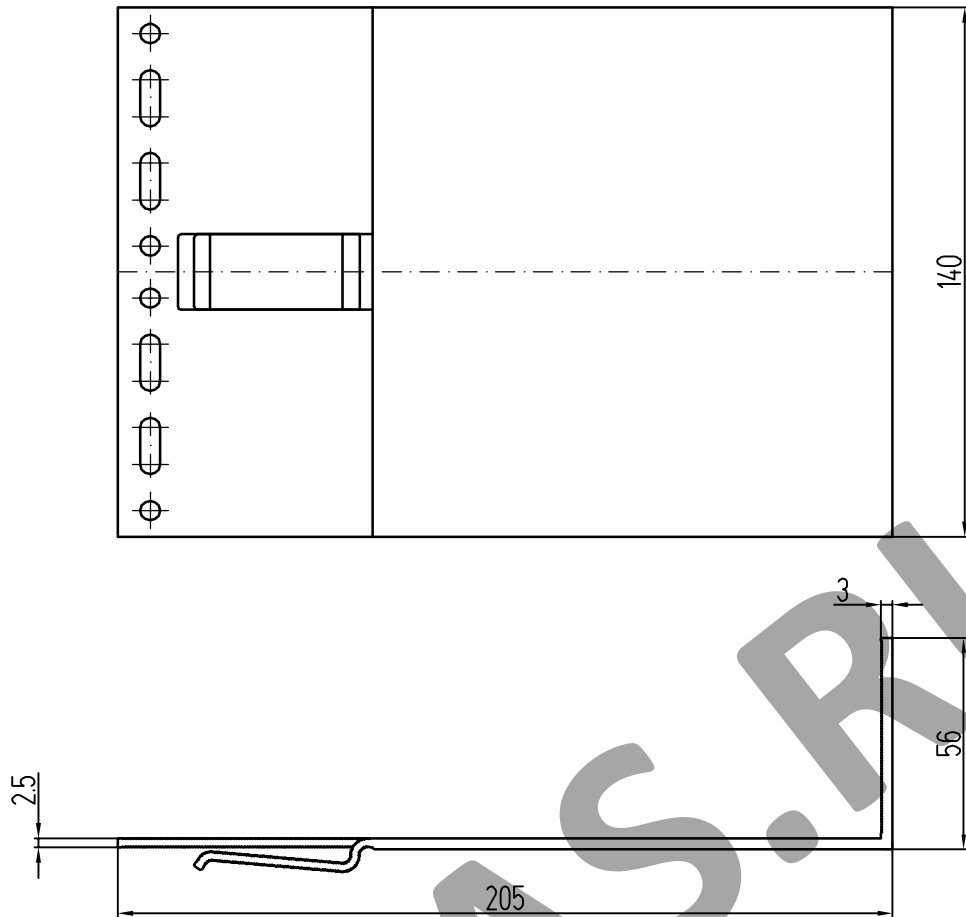
Кронштейн опорный КО-160-КПС 303-1



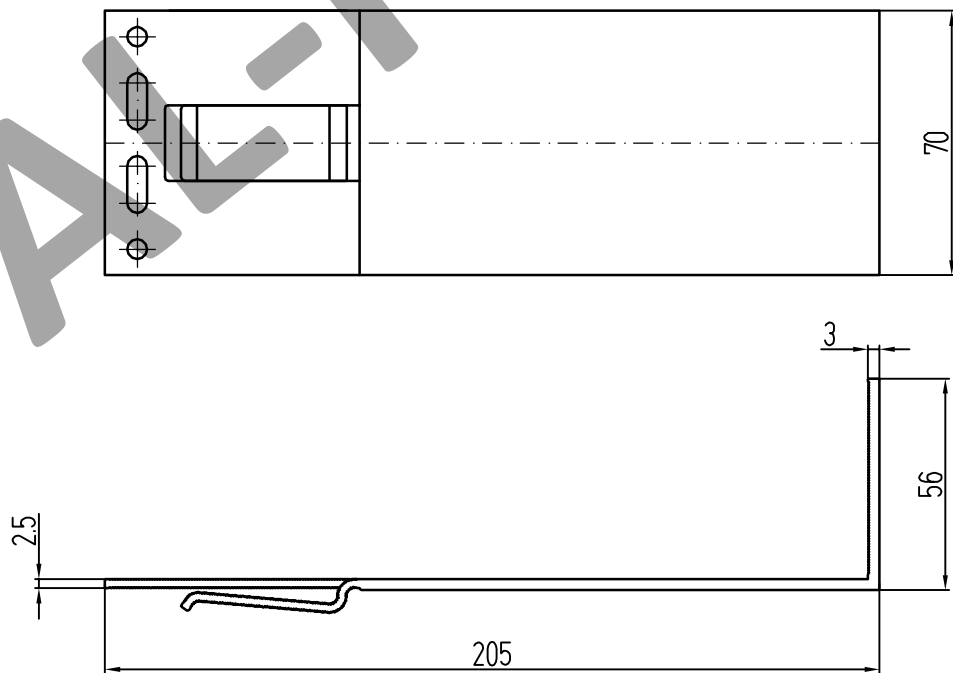
Кронштейн несущий КН-180-КПС 304-1



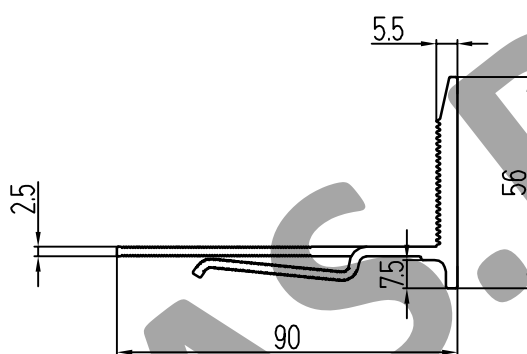
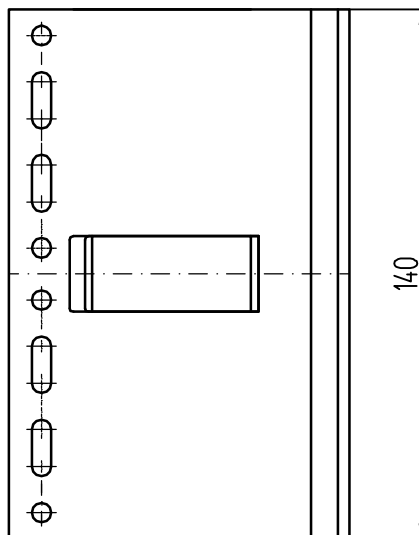
Кронштейн опорный КО-180-КПС 304-1



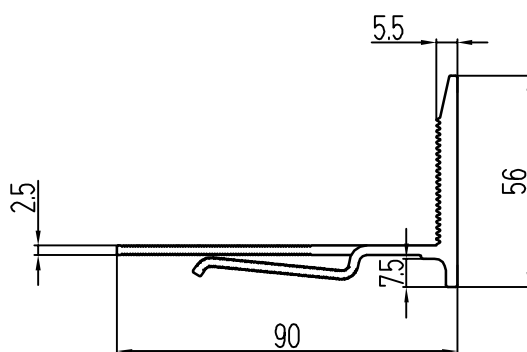
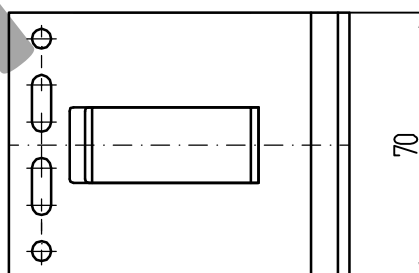
Кронштейн несущий КН-205-КПС 305-1



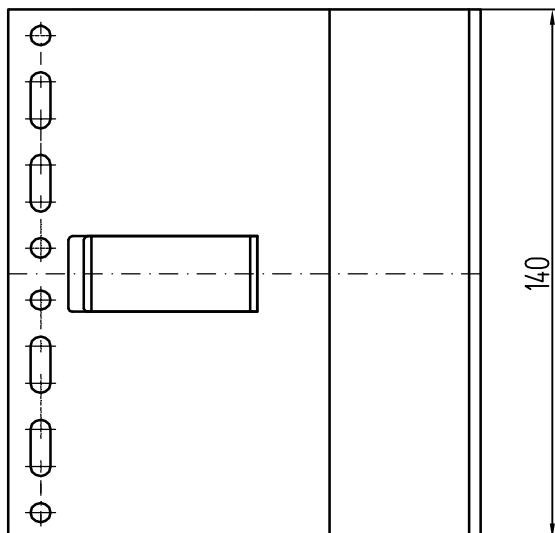
Кронштейн опорный КО-205-КПС 305-1



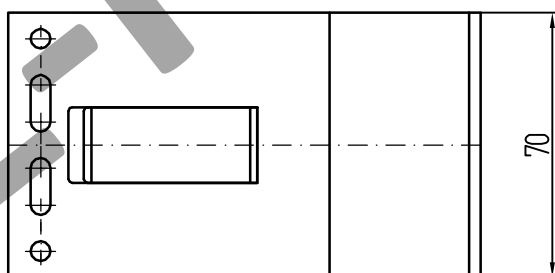
Кронштейн несущий КН-90-КПС 840



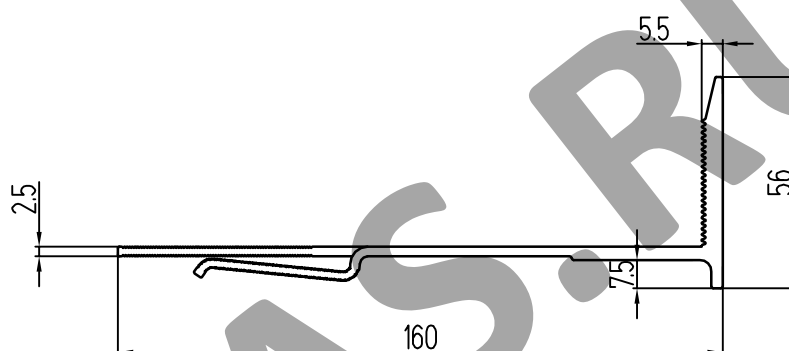
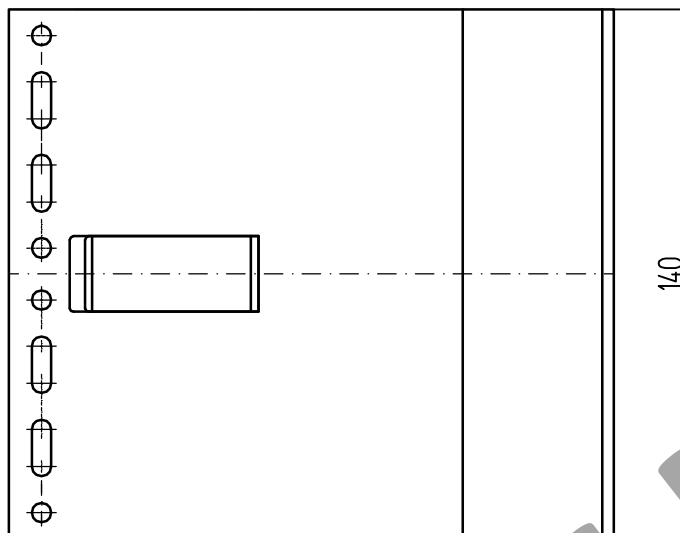
Кронштейн опорный КО-90-КПС 840



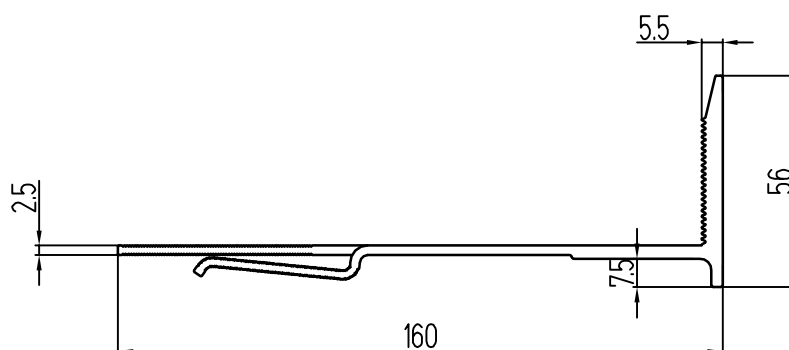
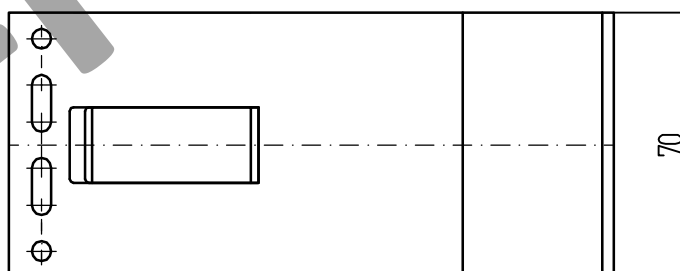
Кронштейн несущий КН-125-КПС 841



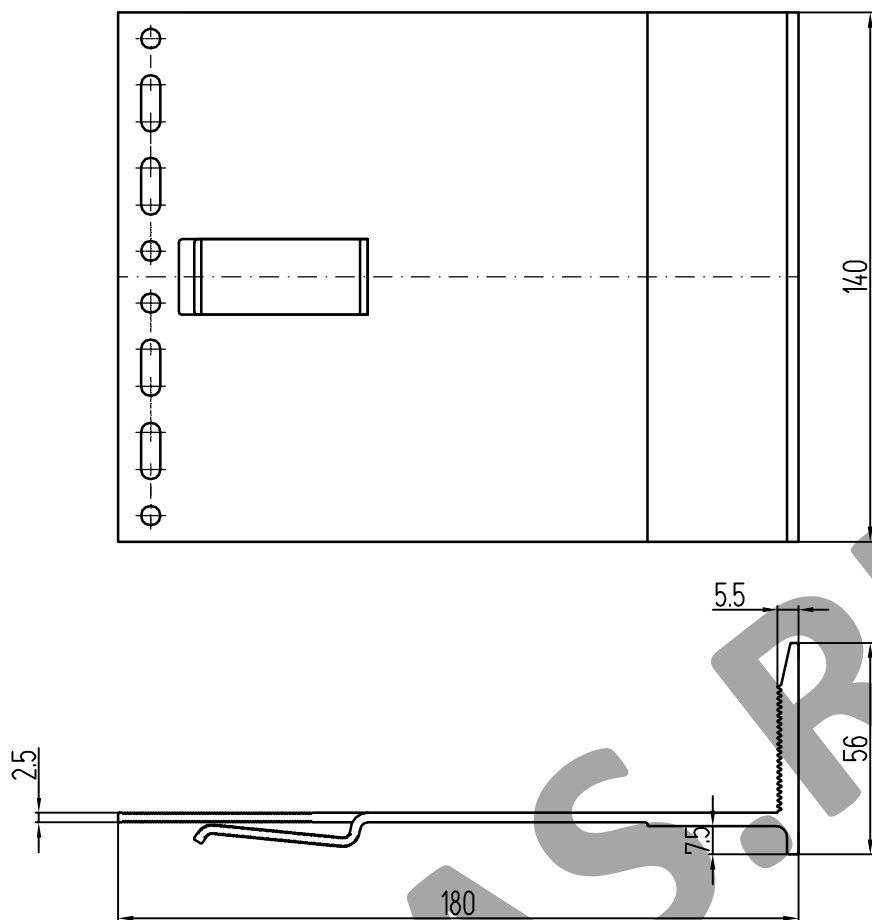
Кронштейн опорный КО-125-КПС 841



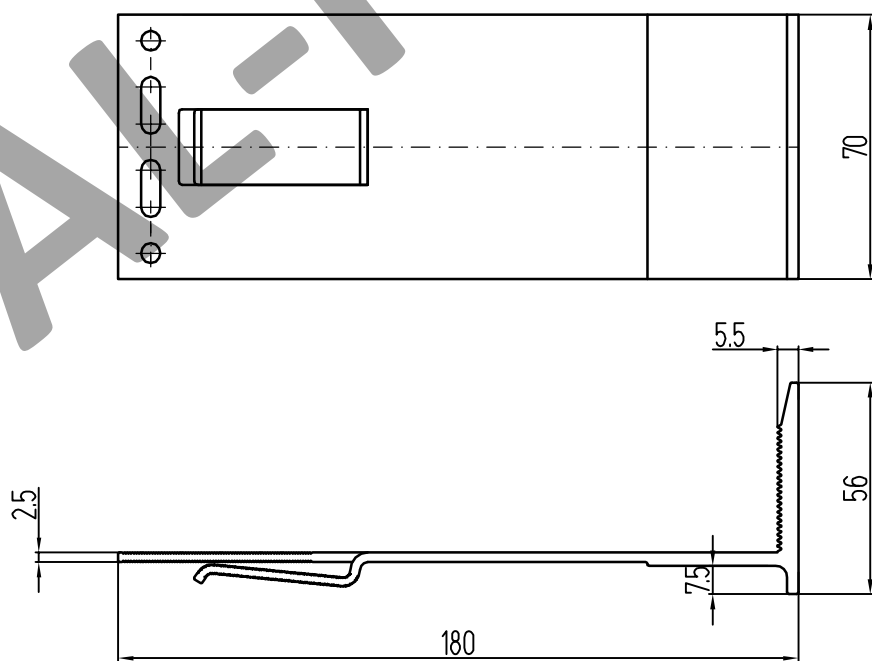
Кронштейн несущий КН-160-КПС 720



Кронштейн опорный КО-160-КПС 720

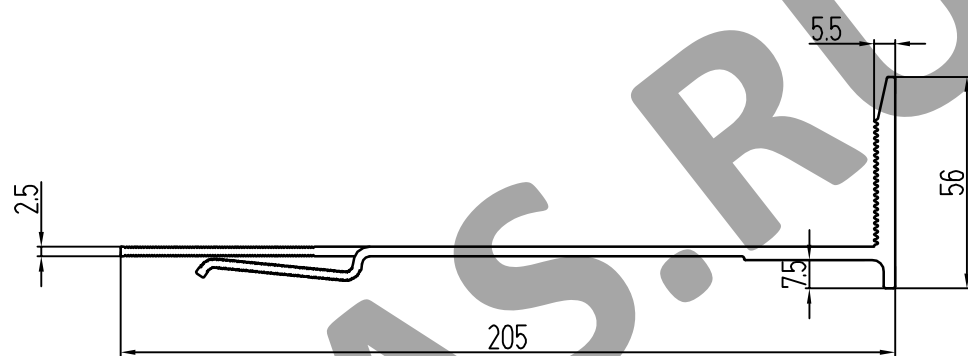
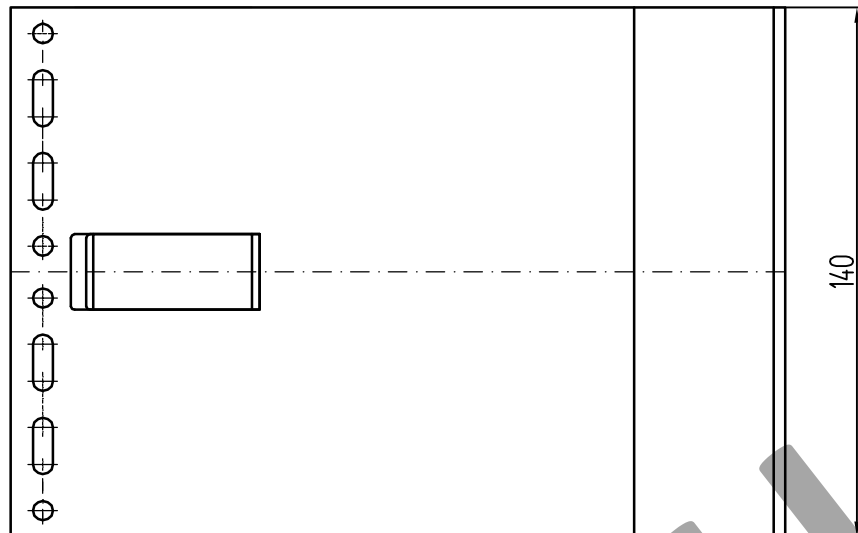


Кронштейн несущий КН-180-КПС 842

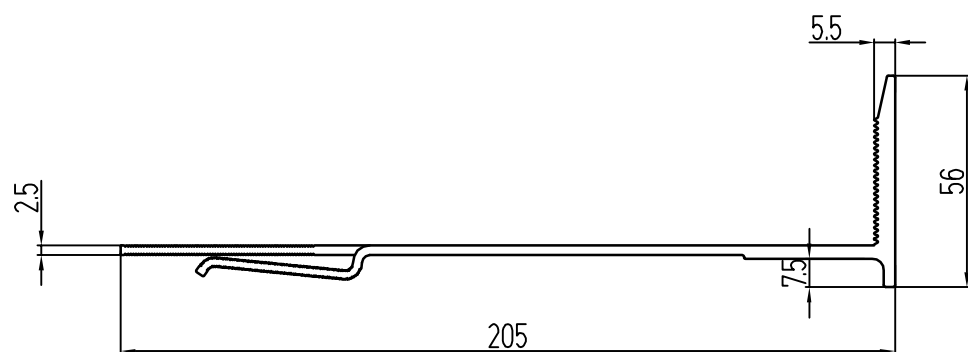
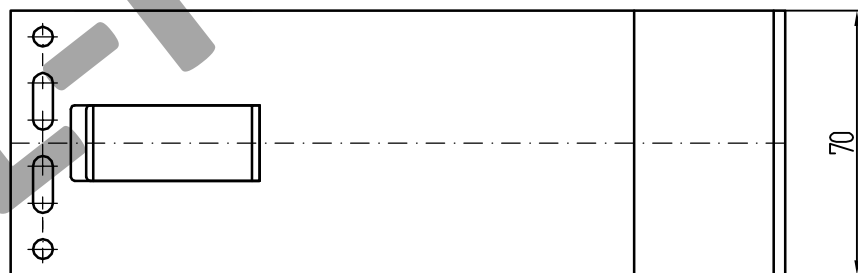


Кронштейн опорный КО-180-КПС 842

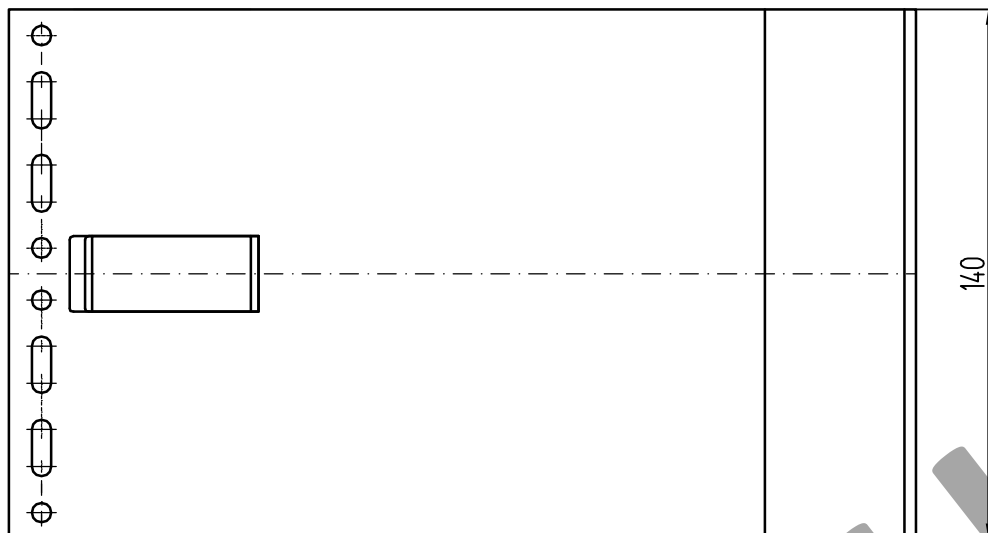




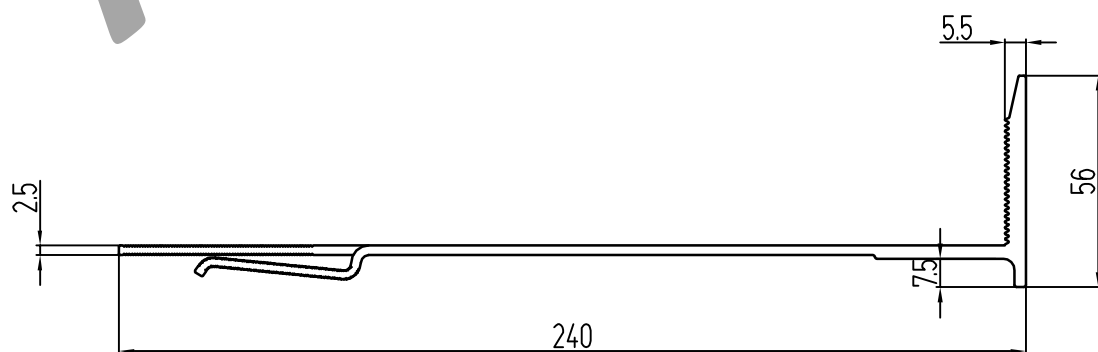
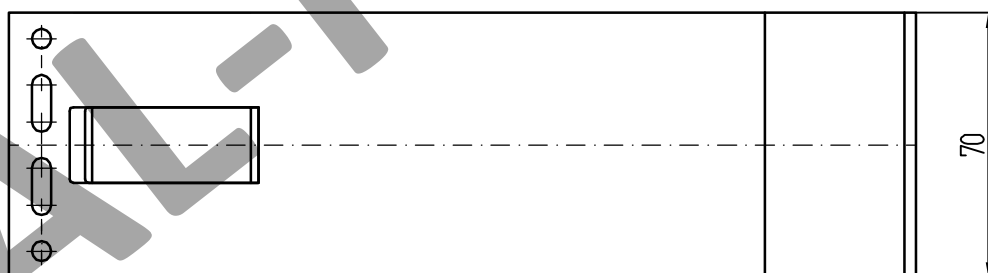
Кронштейн несущий КН-205-КПС 721



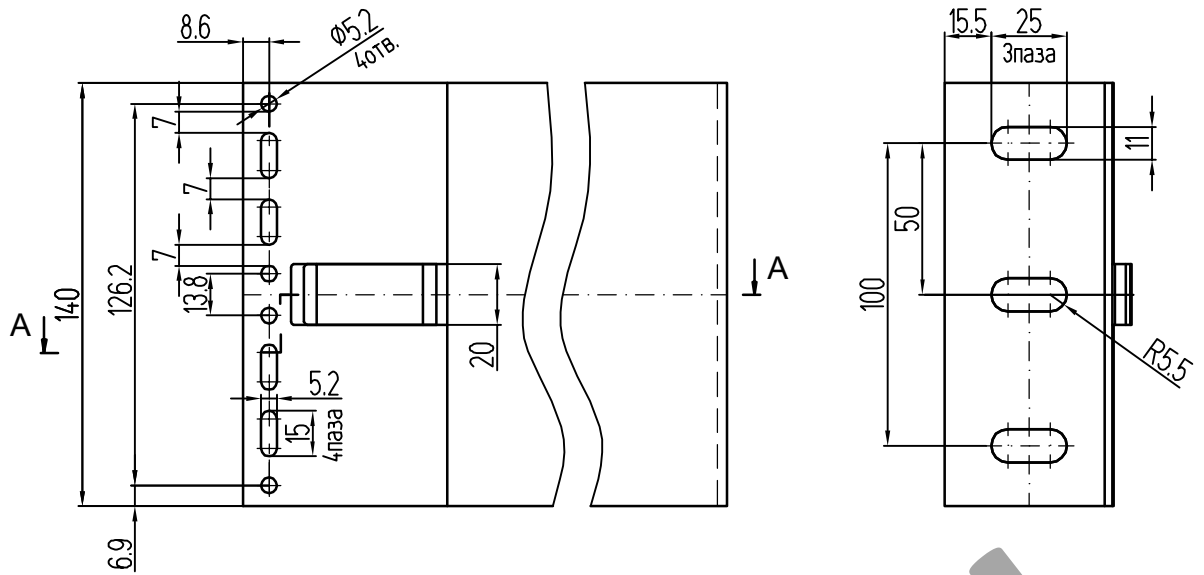
Кронштейн опорный КО-205-КПС 721



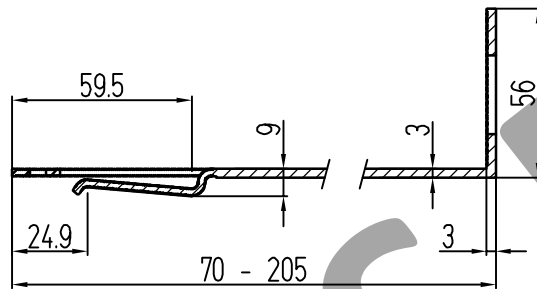
Кронштейн несущий КН-240-КПС 722



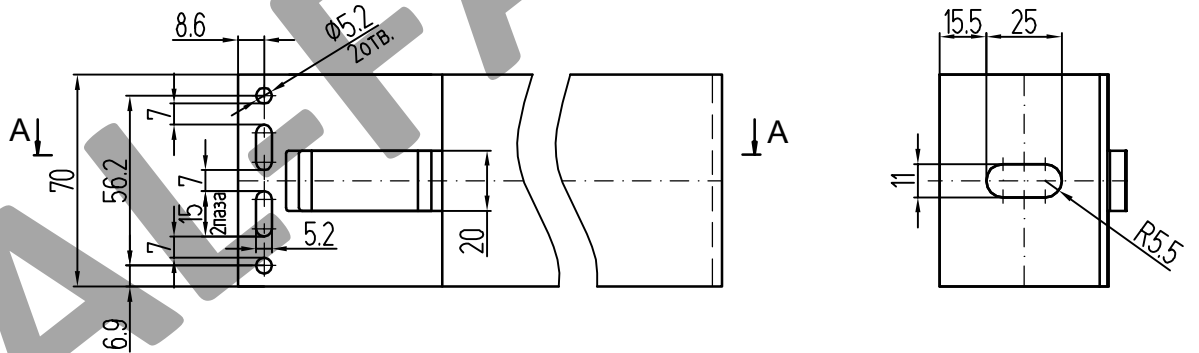
Кронштейн опорный КО-240-КПС 722



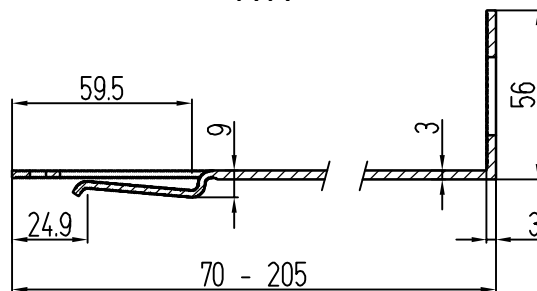
A-A



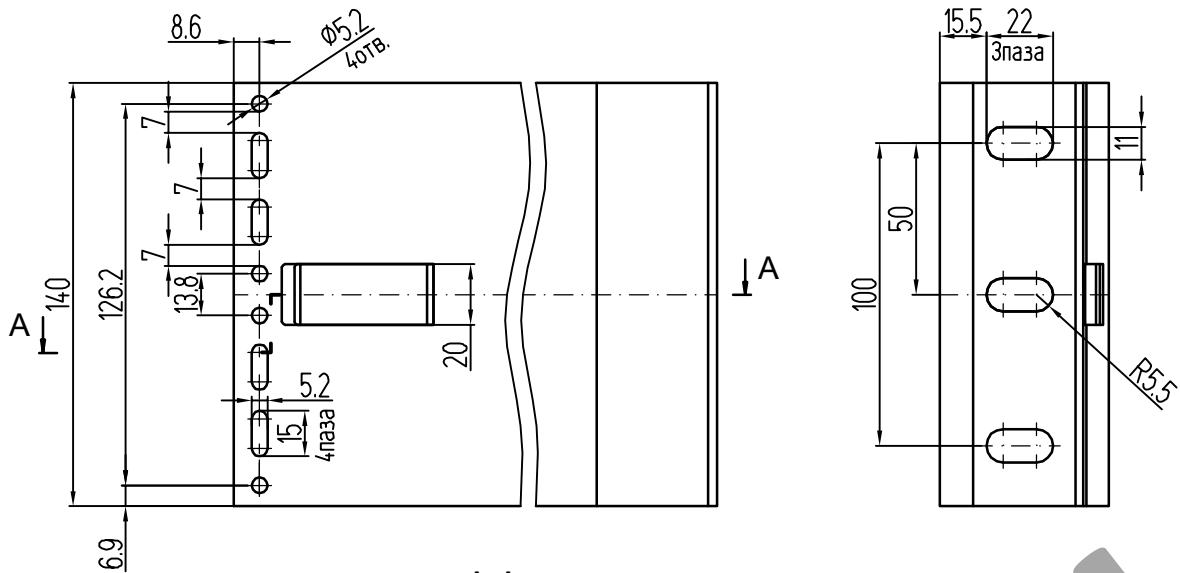
Обработка кронштейнов несущих КН  
(КПС 300-1, КПС 301-1, КПС 302-1, КПС 303-1, КПС 304-1, КПС 305-1)



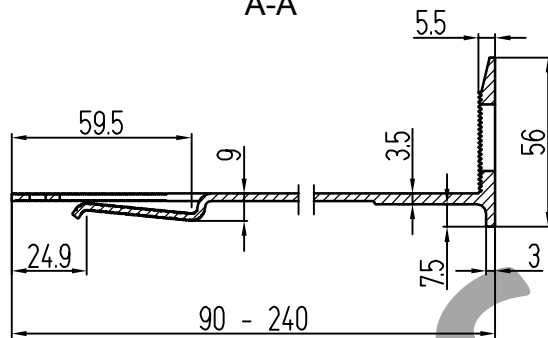
A-A



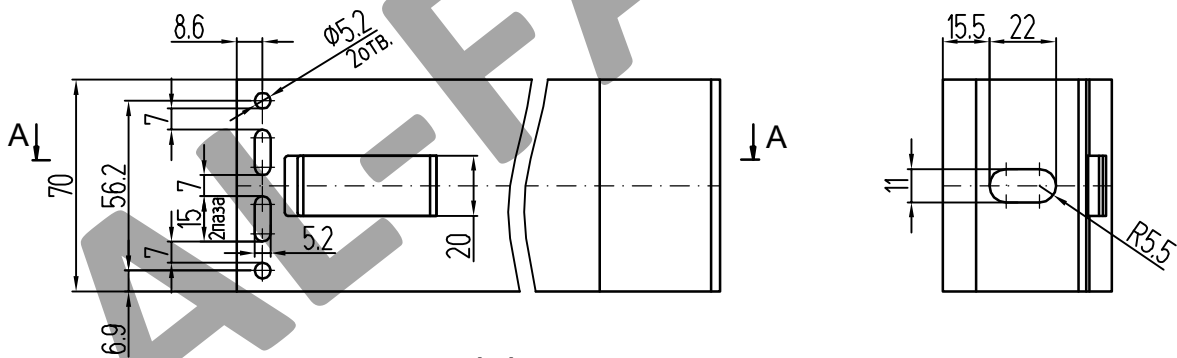
Обработка кронштейнов опорных КО  
(КПС 300-1, КПС 301-1, КПС 302-1, КПС 303-1, КПС 304-1, КПС 305-1)



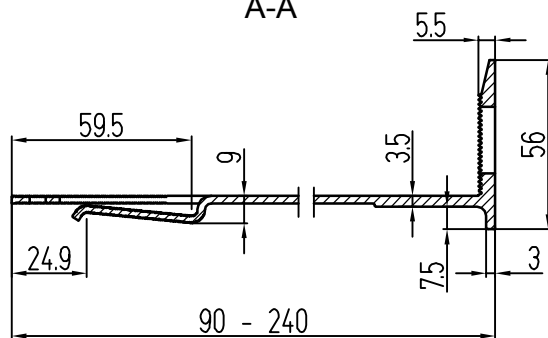
A-A



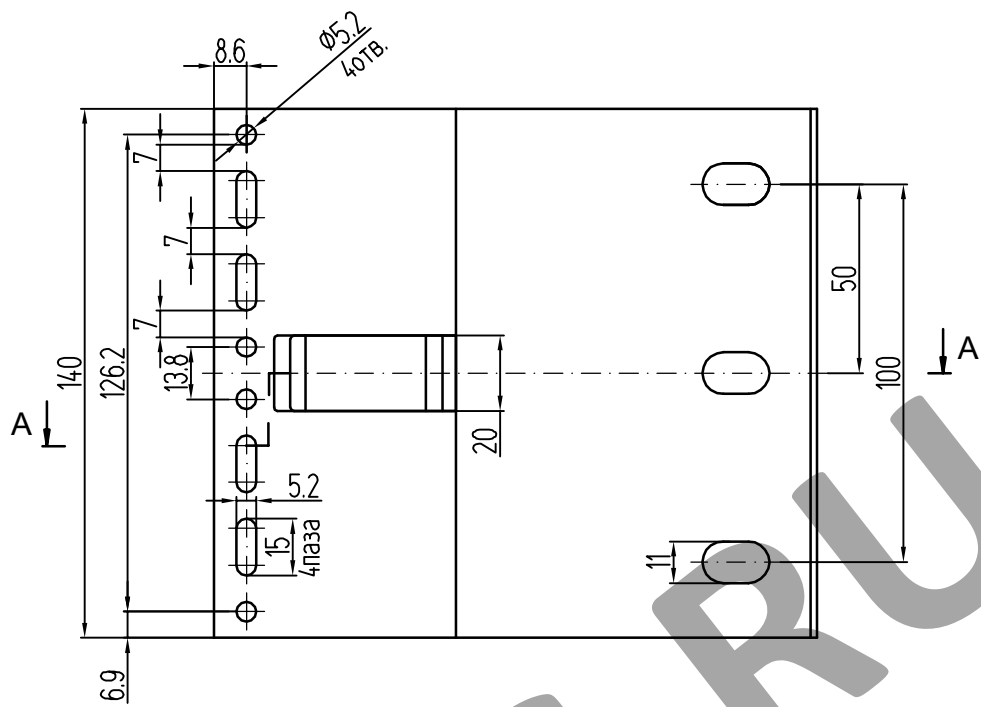
Обработка кронштейнов несущих КН  
(КПС 720, КПС 721, КПС 722, КПС 840, КПС 841, КПС 842)



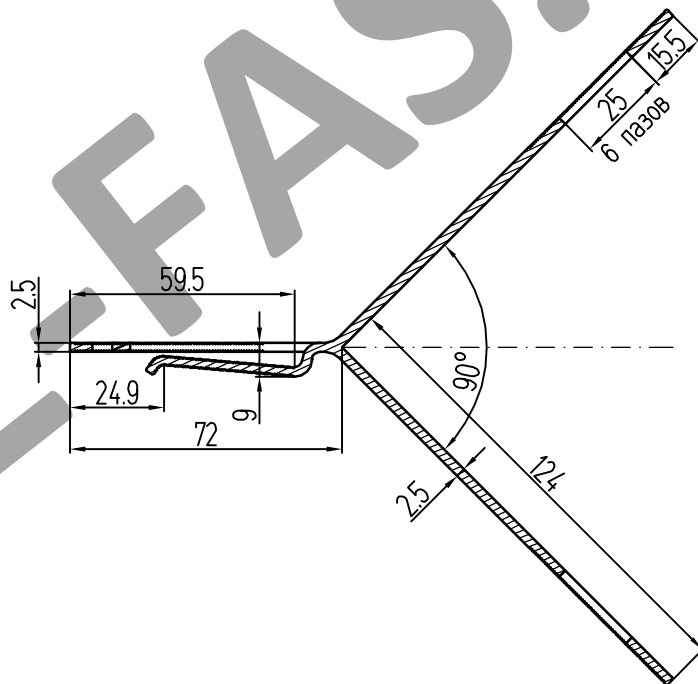
A-A



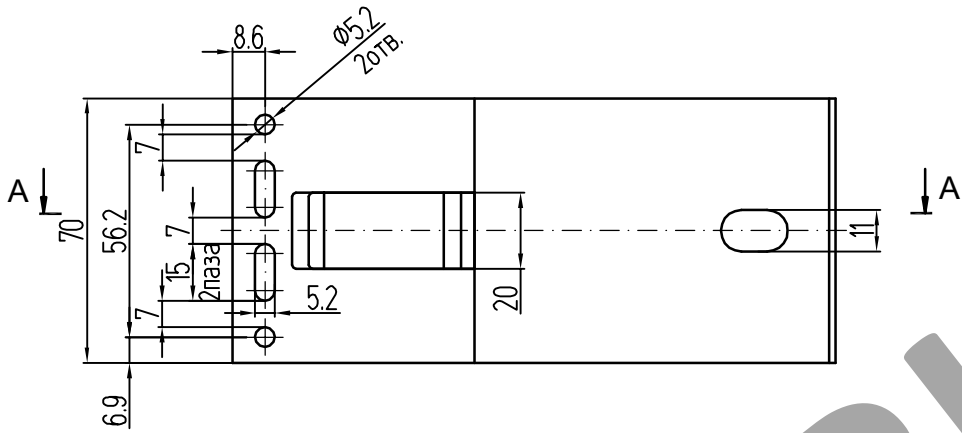
Обработка кронштейнов опорных КО  
(КПС 720, КПС 721, КПС 722, КПС 840, КПС 841, КПС 842)



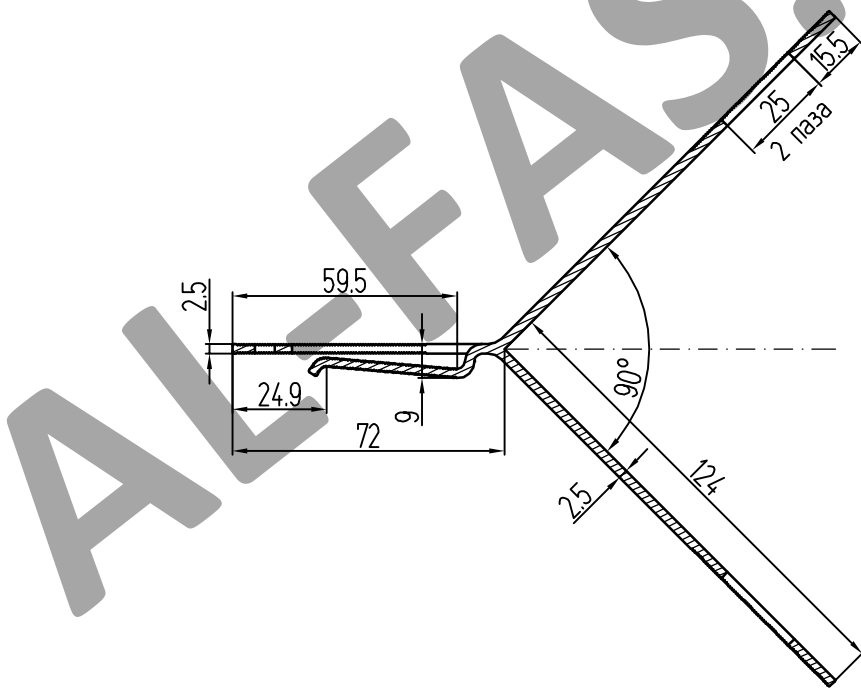
A-A



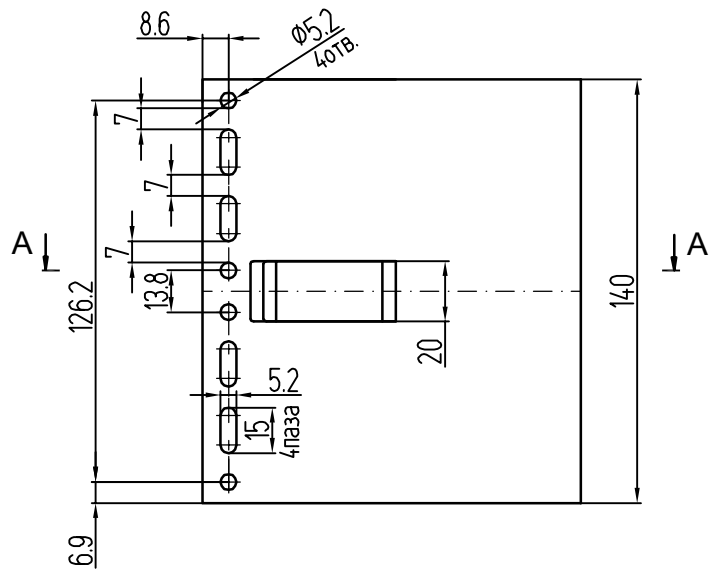
Обработка кронштейна несущего углового КНУ-КПС 374



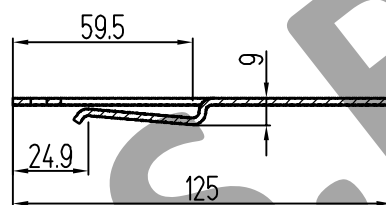
A-A



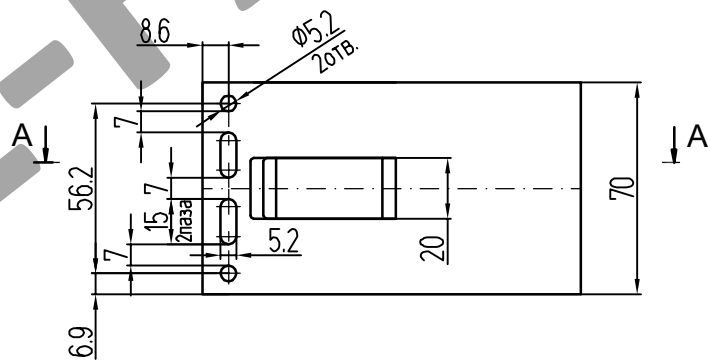
Обработка кронштейна опорного углового КОУ-КПС 374



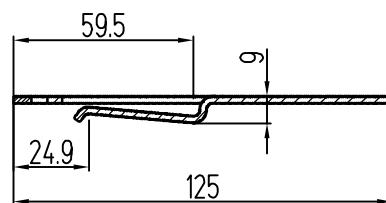
A-A



Обработка удлинителя кронштейна несущего УКН-125-КПС 306-1

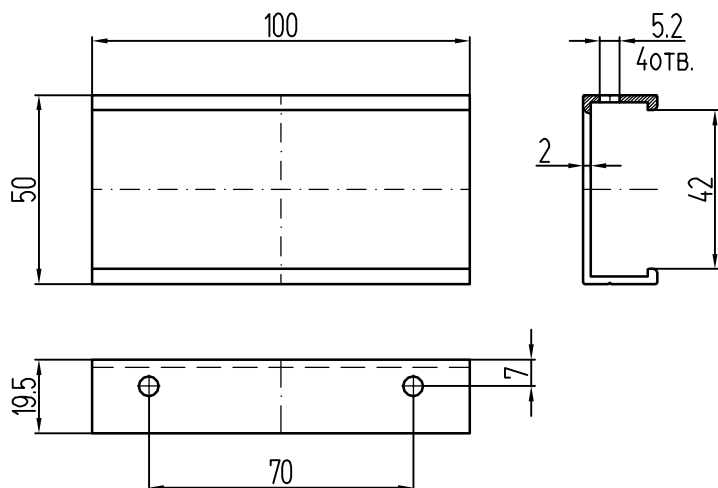


A-A

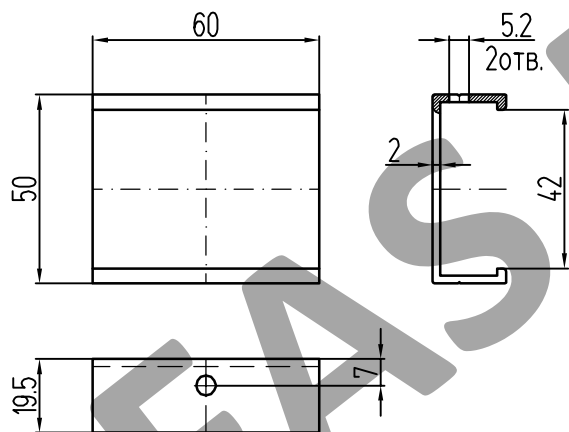


Обработка удлинителя кронштейна опорного УКО-125-КПС 306-1

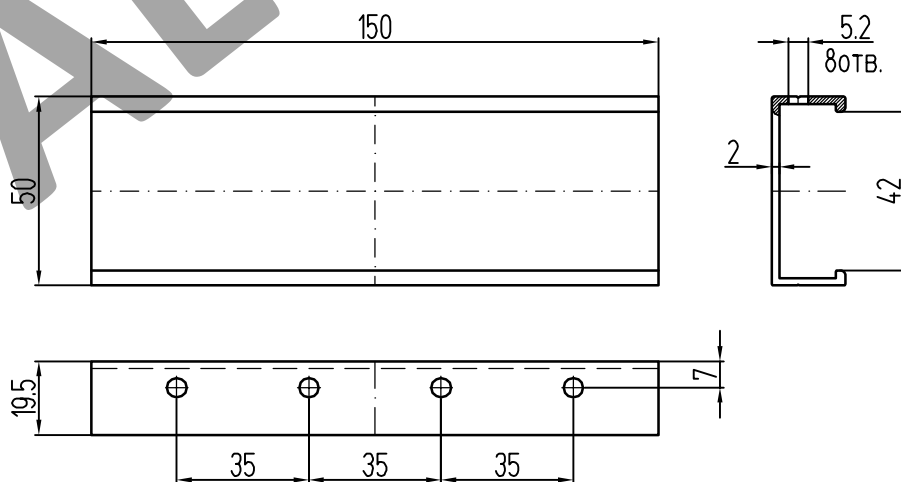
# САЛАЗКИ



Салазка большая СБ-КП45461

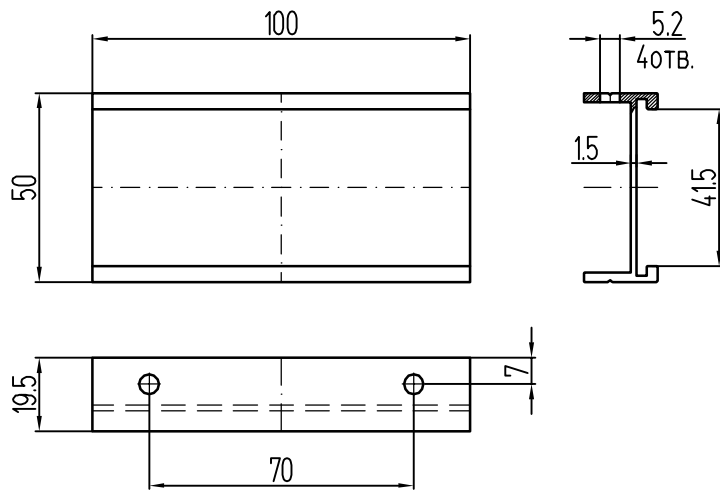


Салазка малая СМ-КП45461

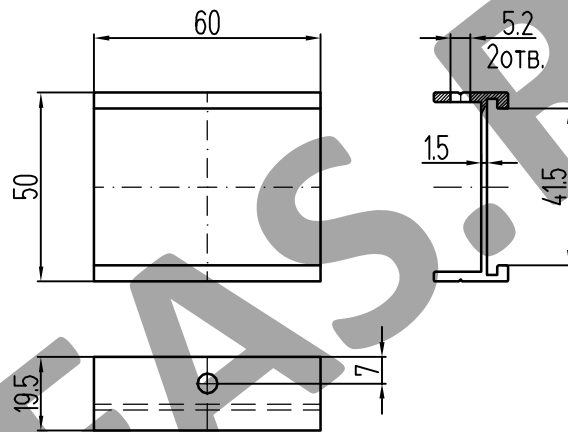


Салазка увеличенная СУ-КП45461

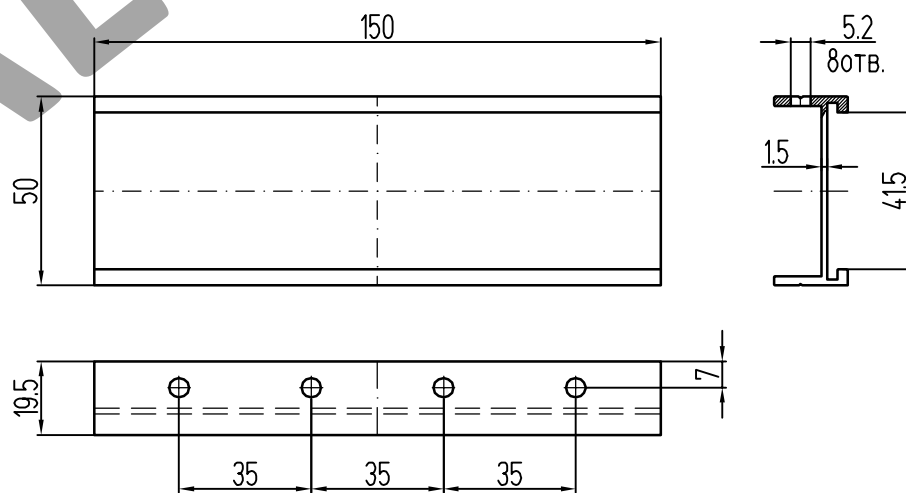




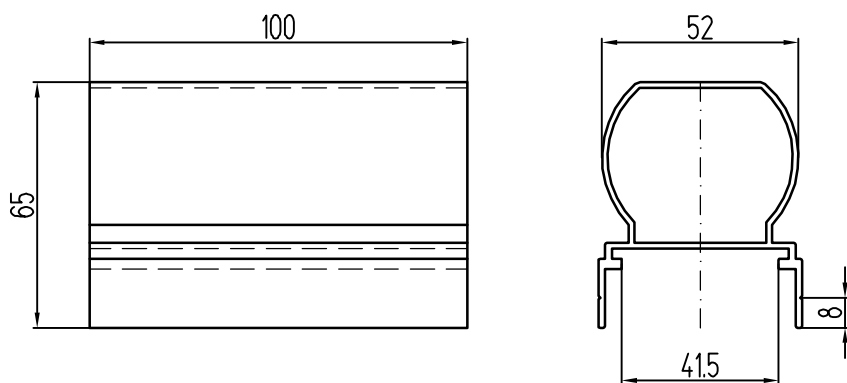
Салазка большая СБ-КПС 257



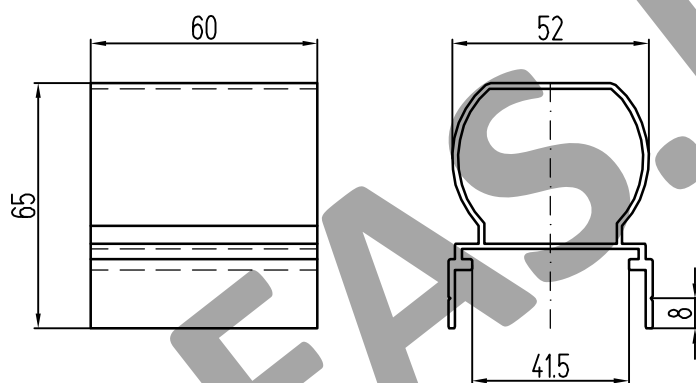
Салазка малая СМ-КПС 257



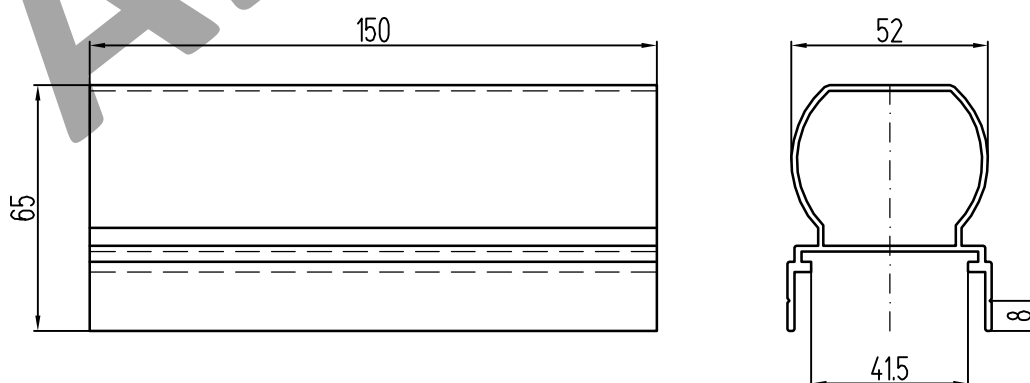
Салазка увеличенная СУ-КПС 257



Салазка большая СБ-КПС 581

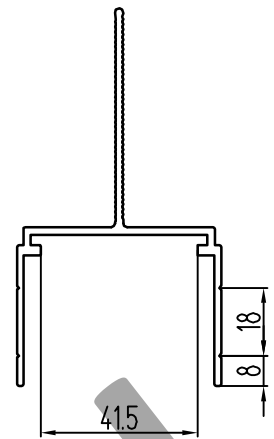
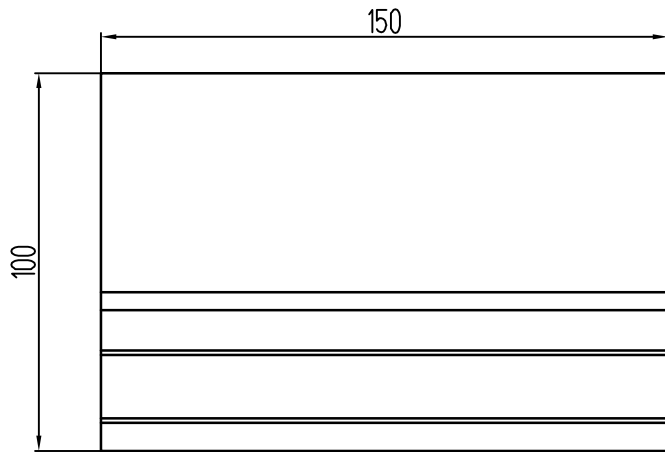


Салазка малая СМ-КПС 581

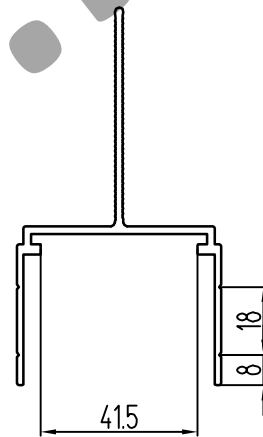
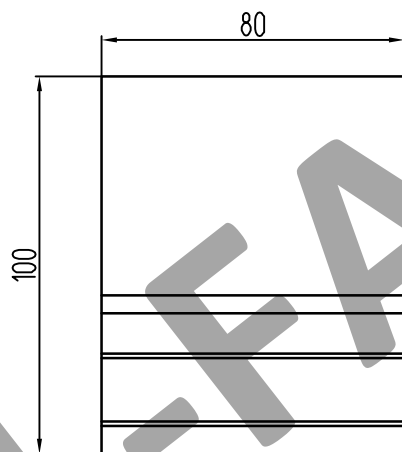


Салазка увеличенная СУ-КПС 581

## АДАПТЕРЫ

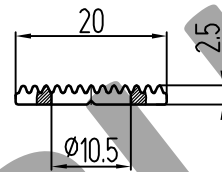
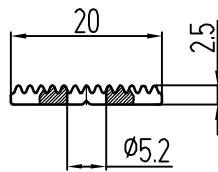
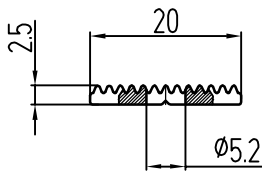
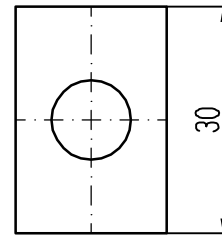
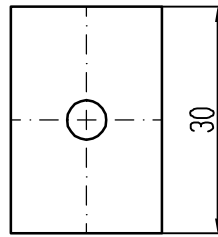
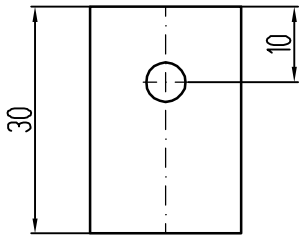


Адаптер большой АБ-КПС 819



Адаптер малый АМ-КПС 819

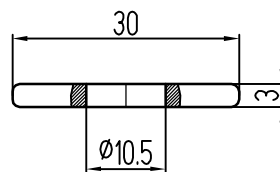
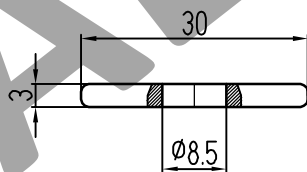
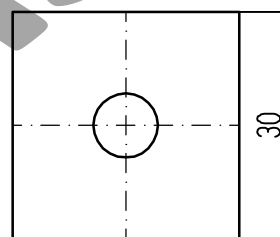
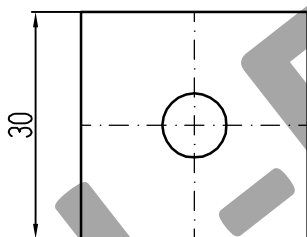
# ШАЙБЫ ФИКСИРУЮЩИЕ



Шайба  
фиксирующая  
ШФ-5-КП45435-1

Шайба  
фиксирующая  
ШФ-5ц-КП45435-1

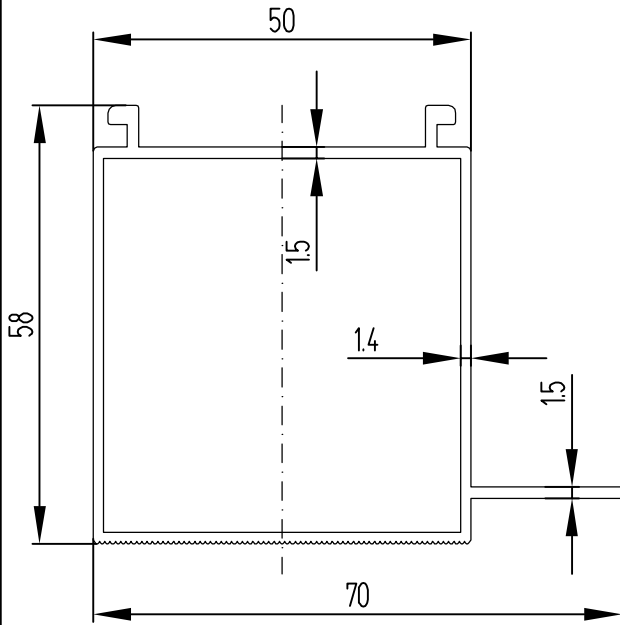
Шайба  
фиксирующая  
ШФ-10-КП45435-1



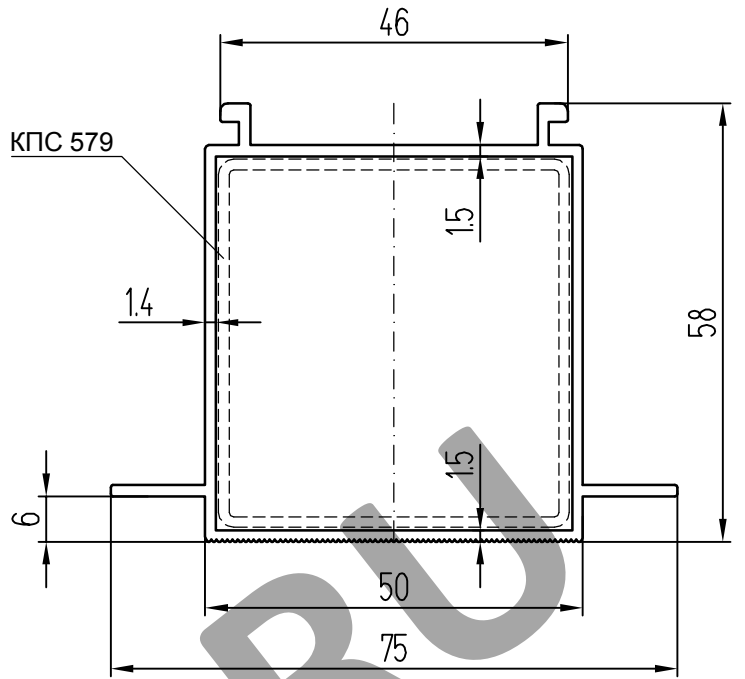
Шайба  
фиксирующая  
ШФ-8-ПК 801-2

Шайба  
фиксирующая  
ШФ-10-ПК 801-2

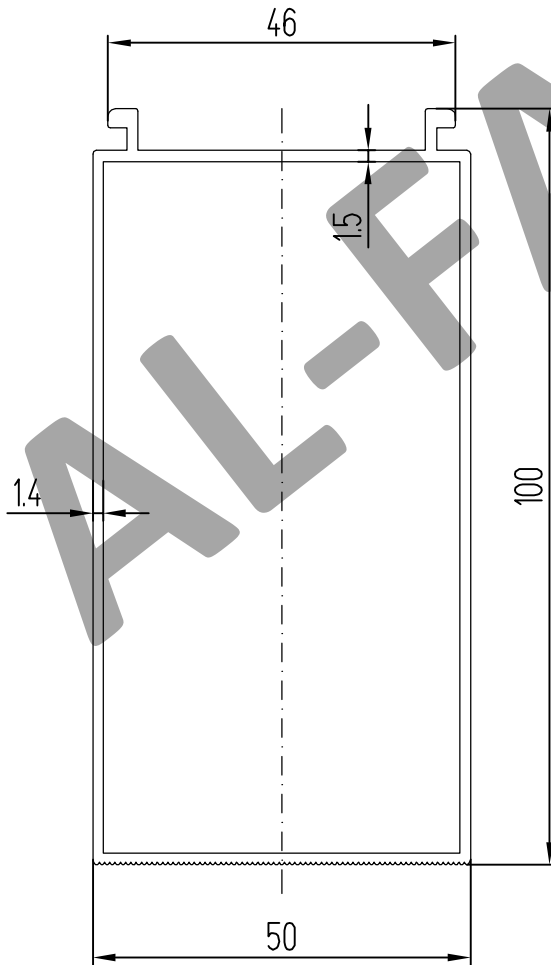
# НАПРАВЛЯЮЩИЕ



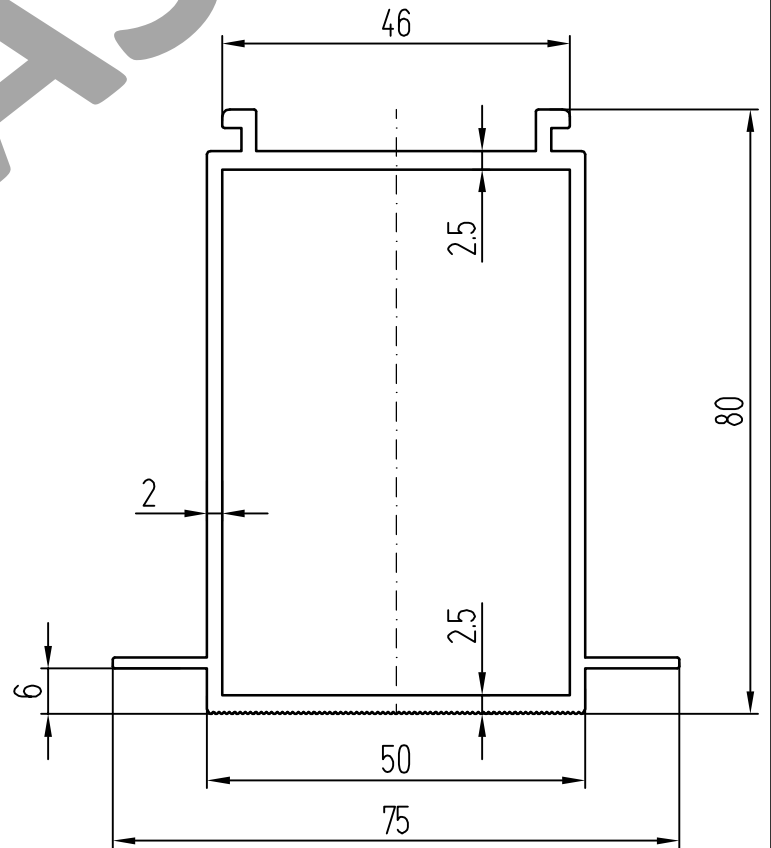
КПС 1031



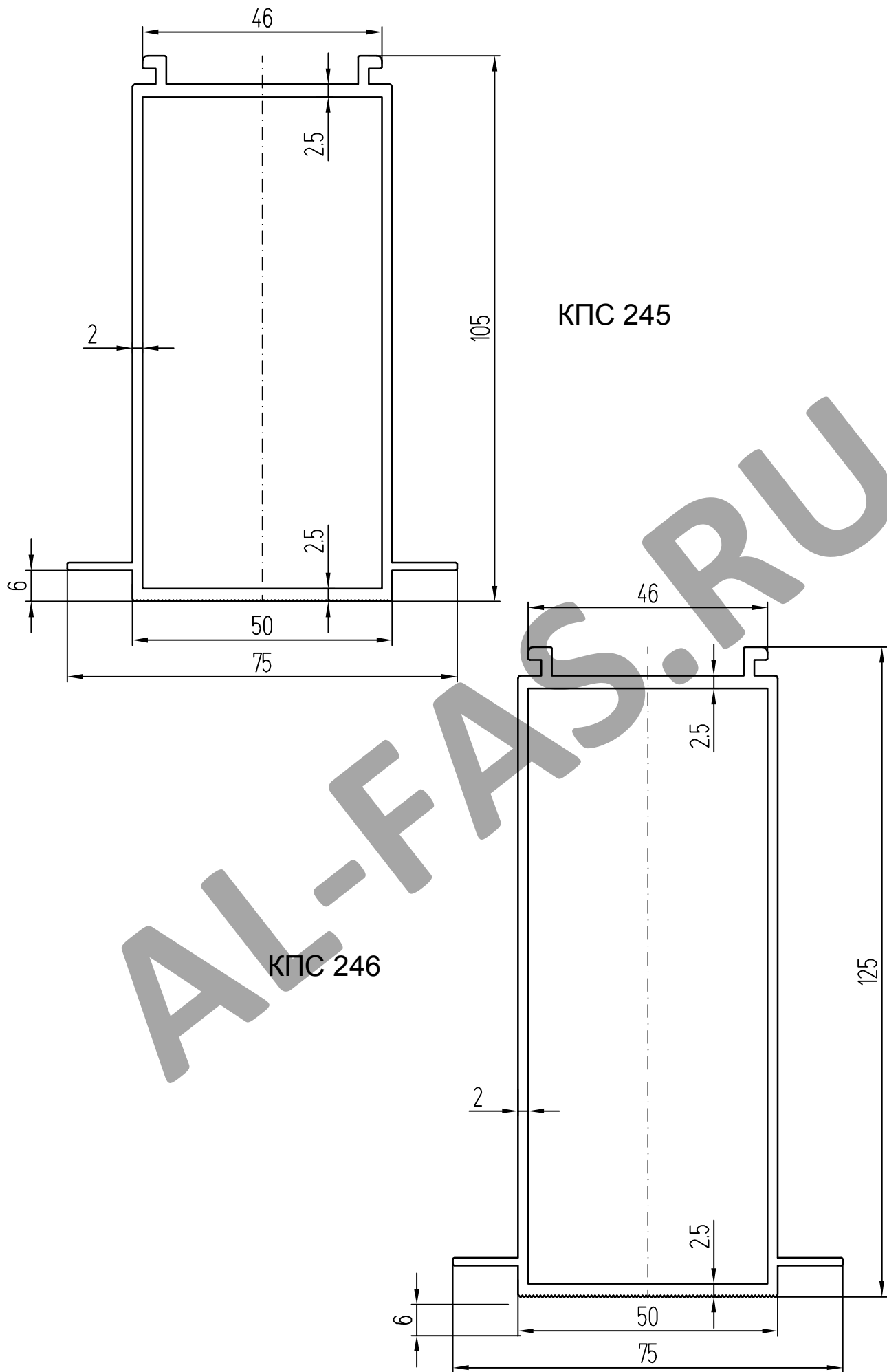
КП45480-1



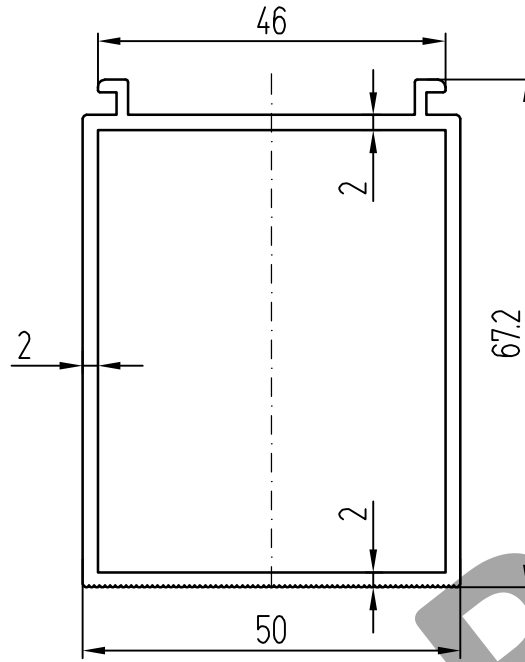
КПС 163



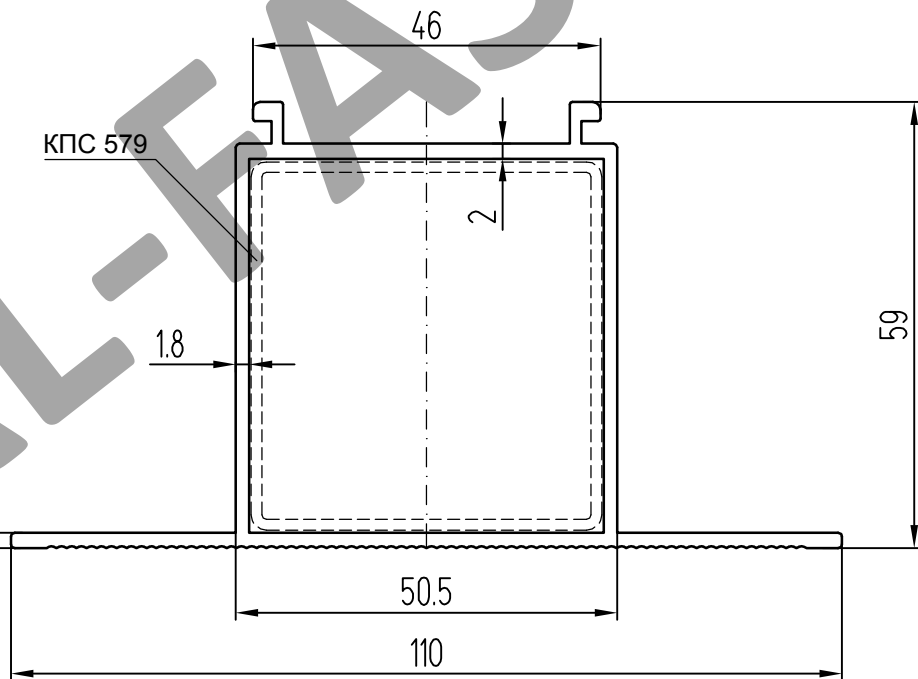
КПС 010



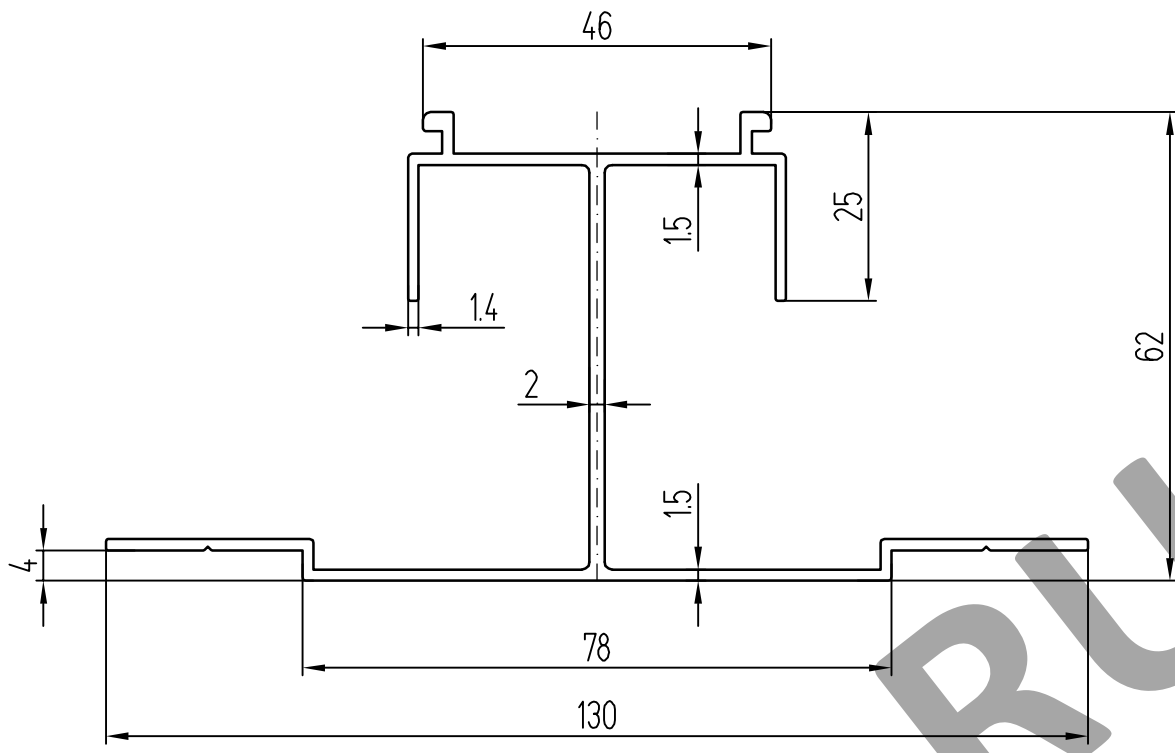
ALFAAS.RU



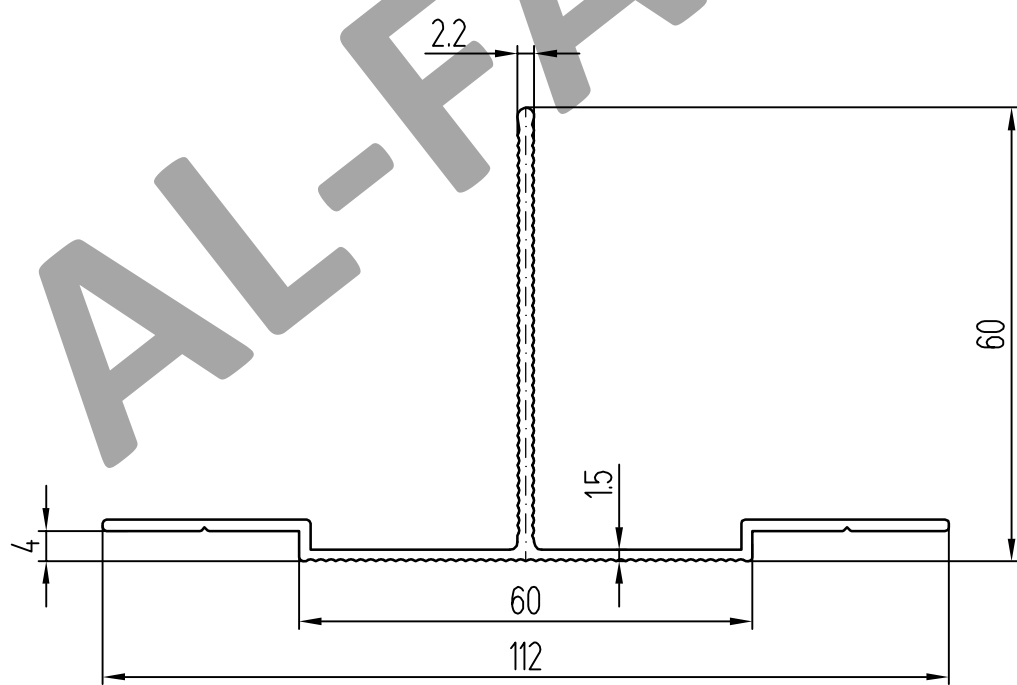
КП451362



КПС 707

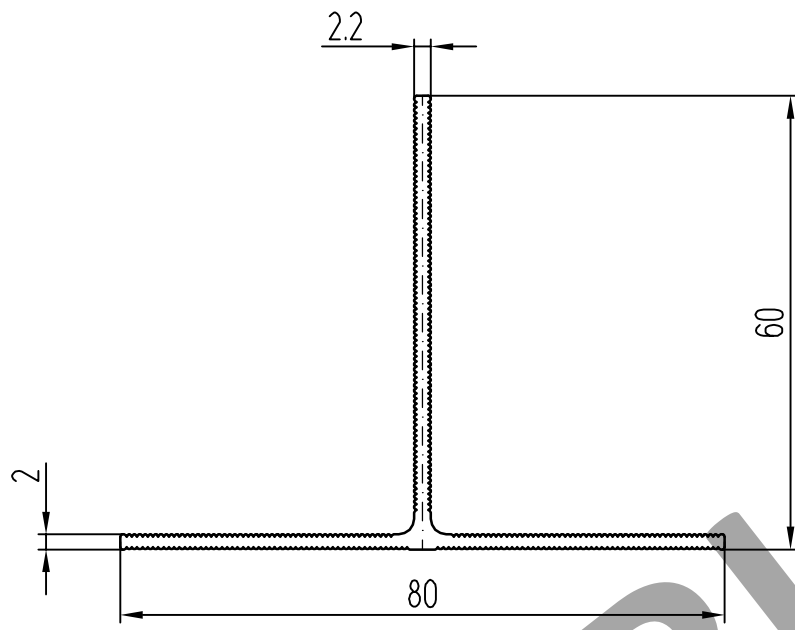


КПС 625

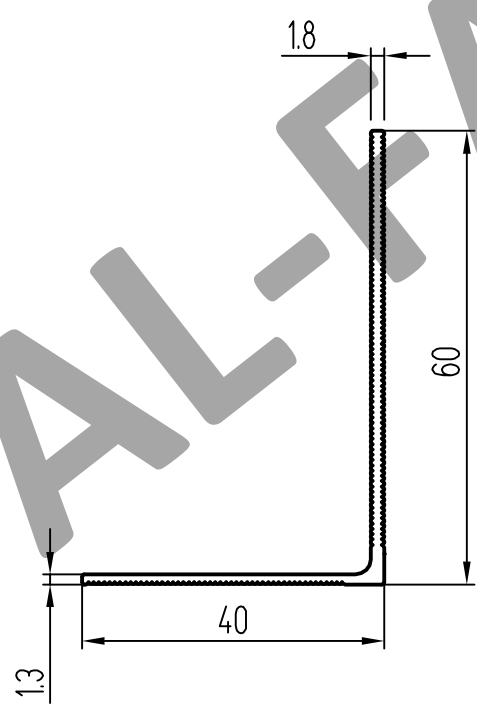


КПС 626

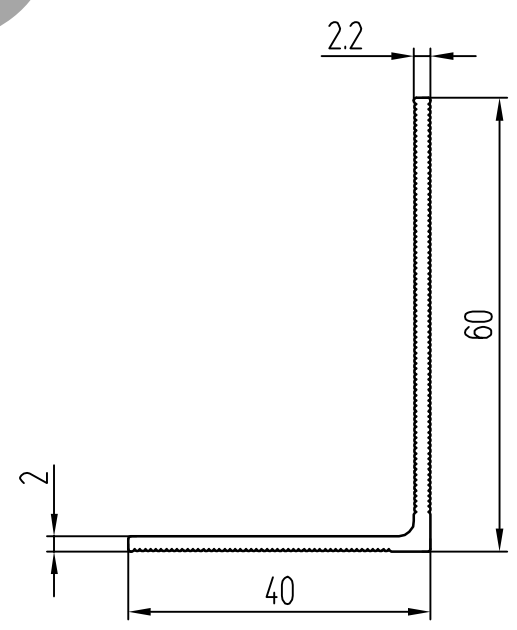




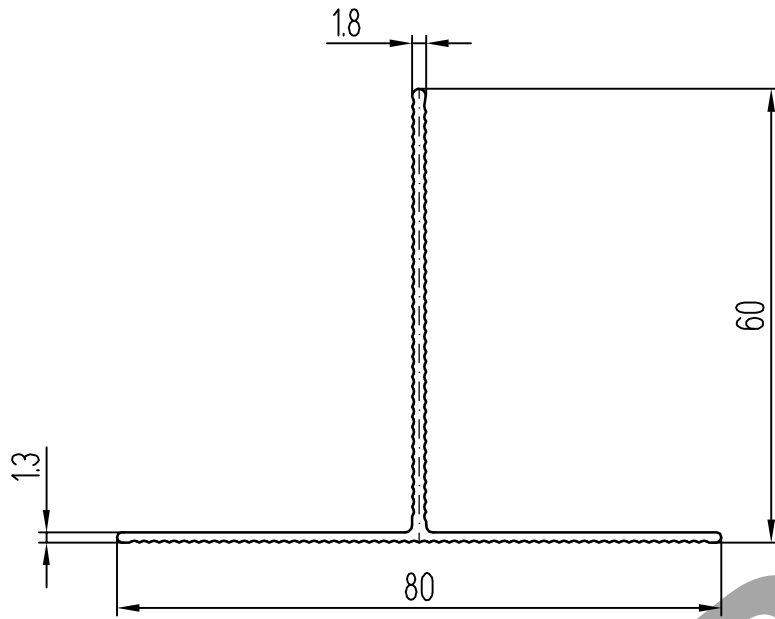
КП45530



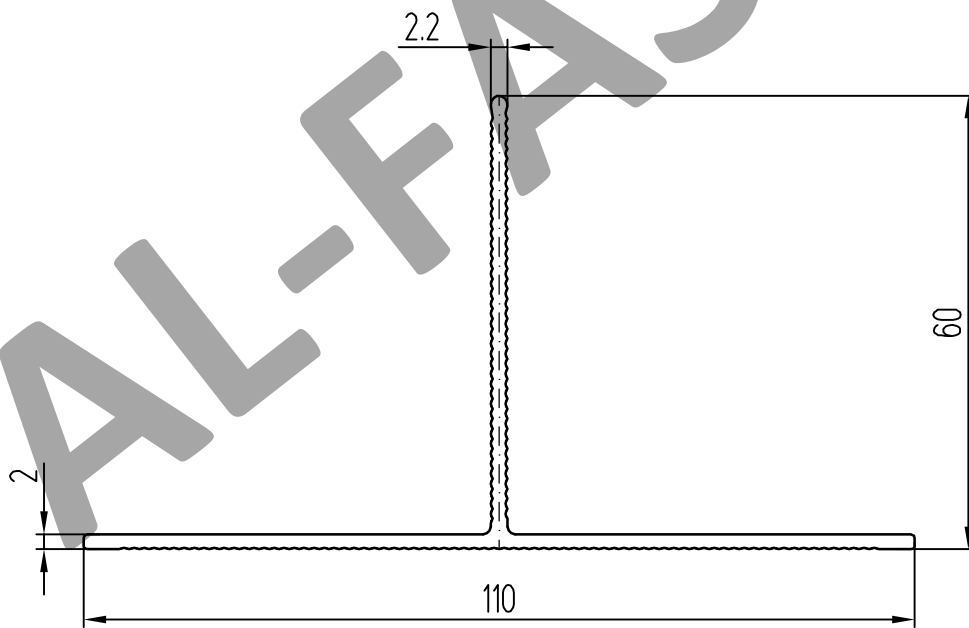
КПС 1032



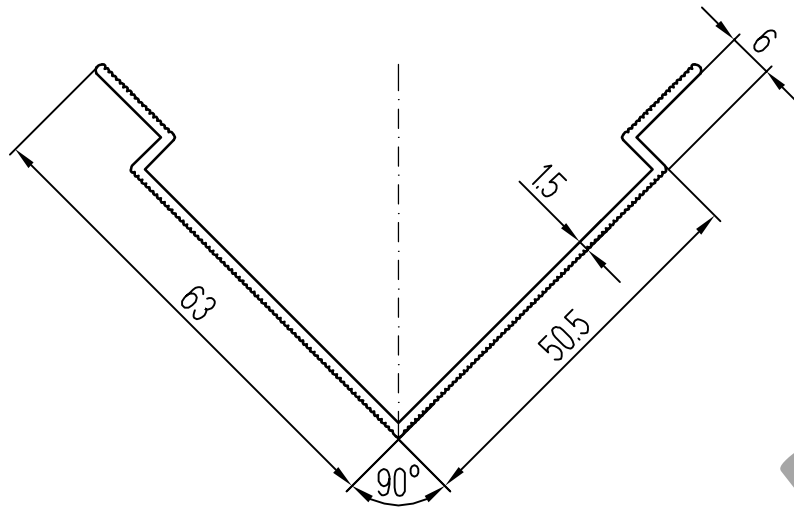
КП45531



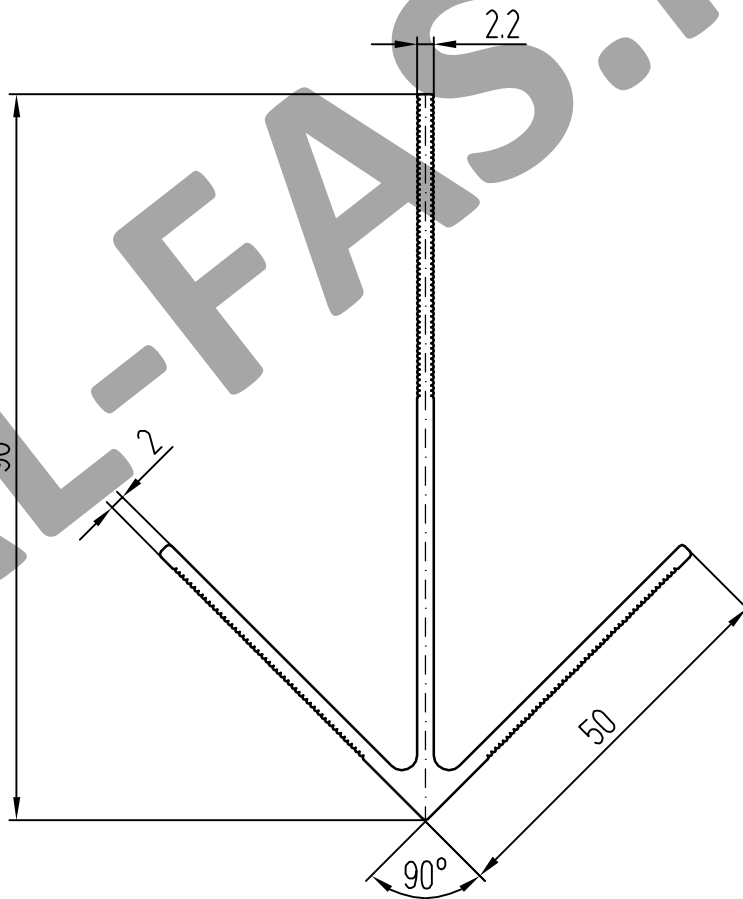
КПС 467



КПС 701

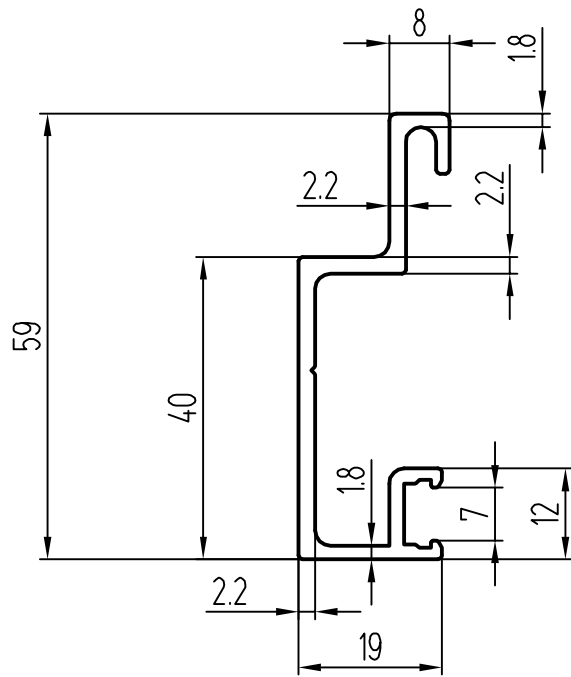


КПС 271



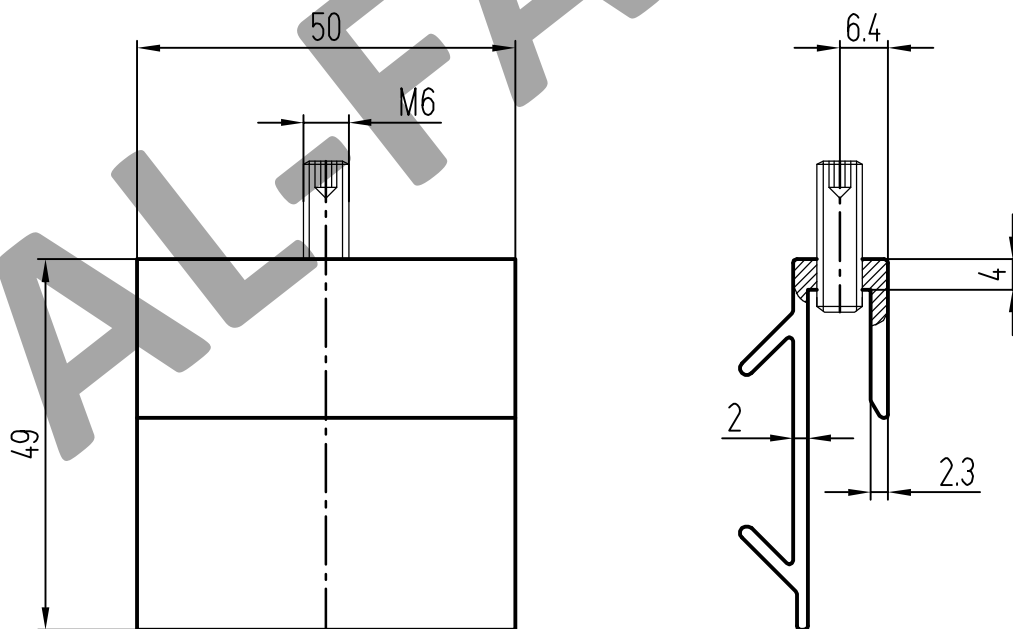
КПС 373

# НАПРАВЛЯЮЩАЯ ГОРИЗОНТАЛЬНАЯ

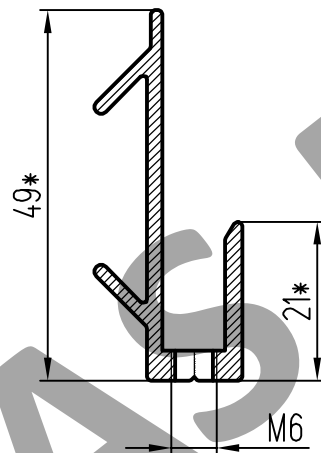
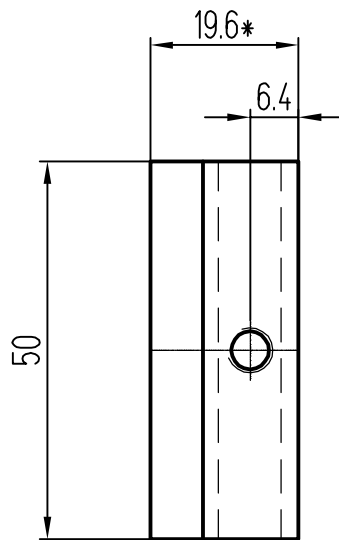


КПС 479

# КЛЯММЕРЫ СКРЫТЫЕ

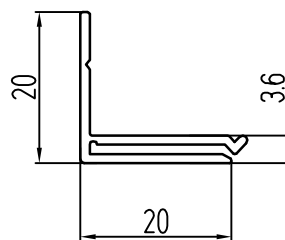


Кляммер скрытый несущий в сборе КмСН-50-КПС 480

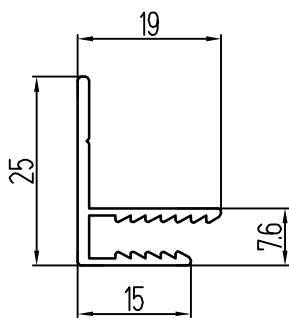


Кляммер скрытый опорный КмСО-50-КПС 480

ДЕРЖАТЕЛИ

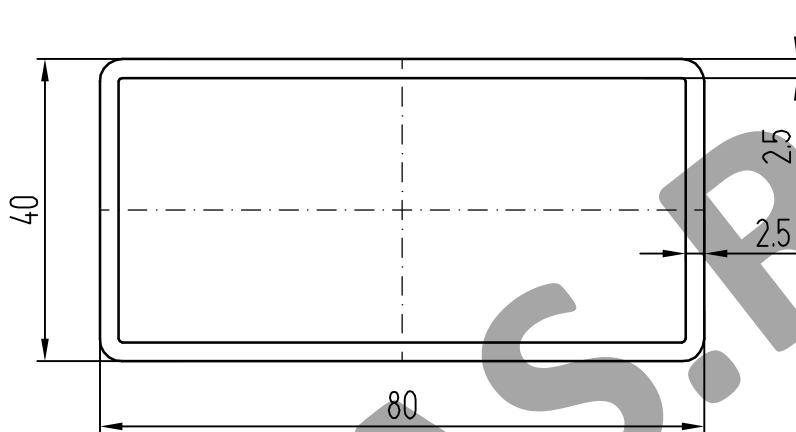


КПС 568



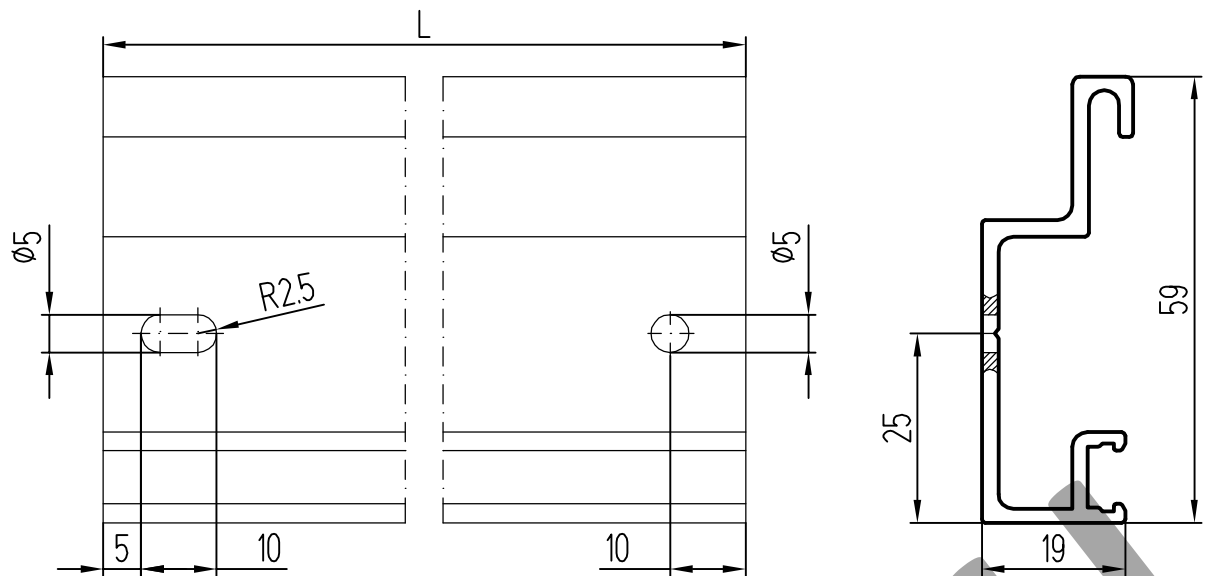
КП45437

ТРУБА



КПС 033

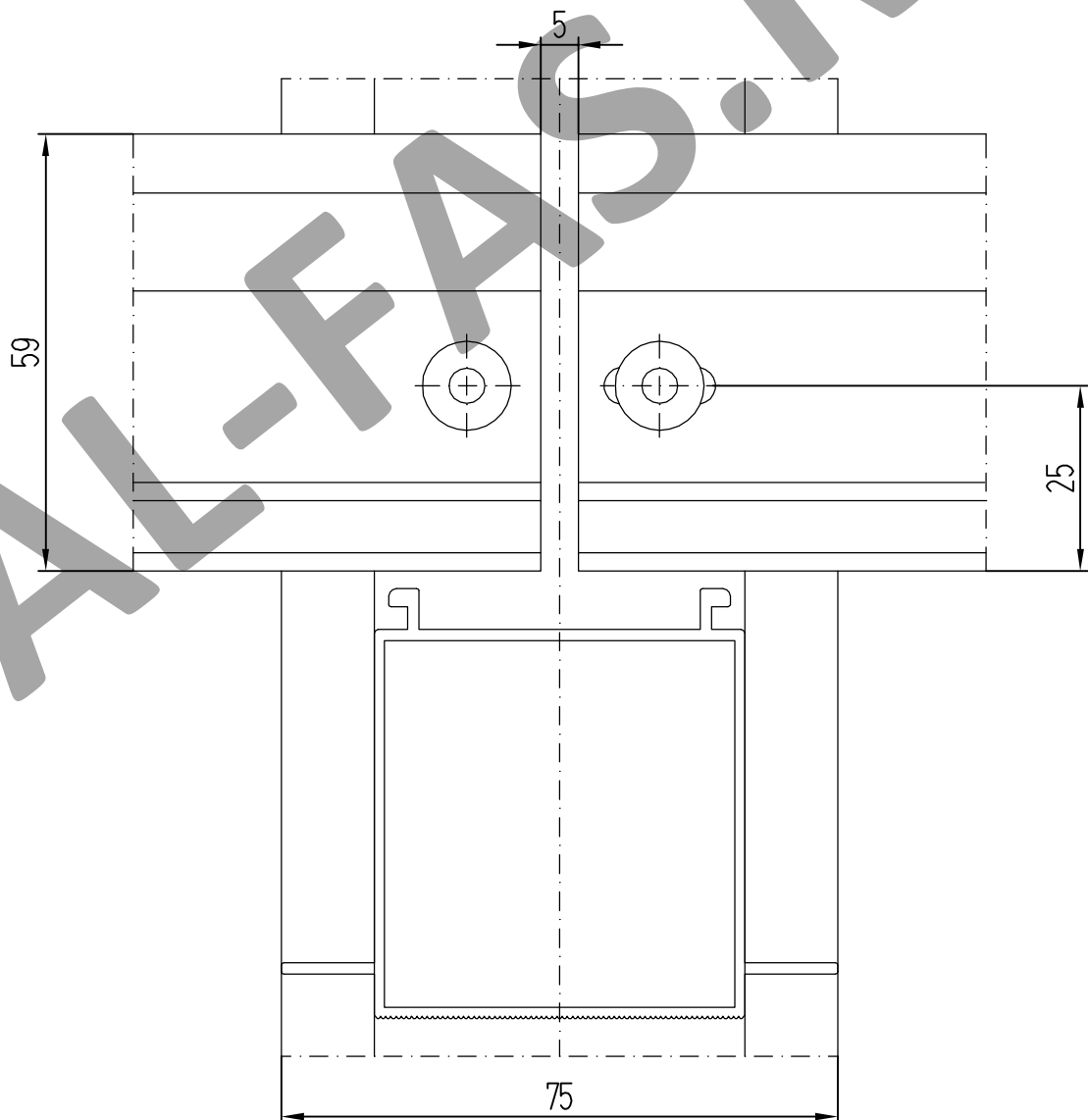
# ОБРАБОТКА ГОРИЗОНТАЛЬНЫХ НАПРАВЛЯЮЩИХ КПС 479



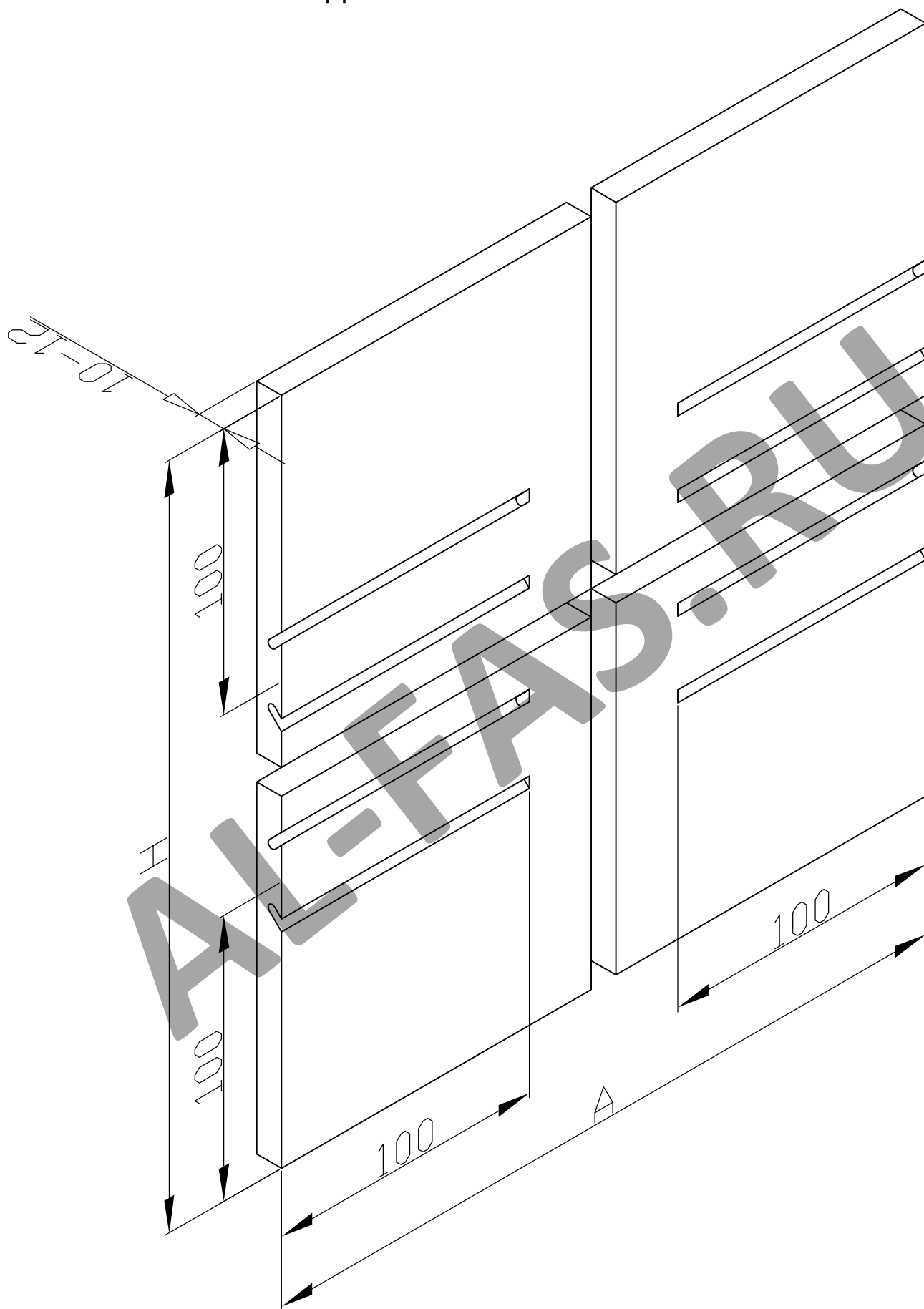
ПРИМЕЧАНИЕ

L+5 - расстояние между осями симметрии вертикальных направляющих

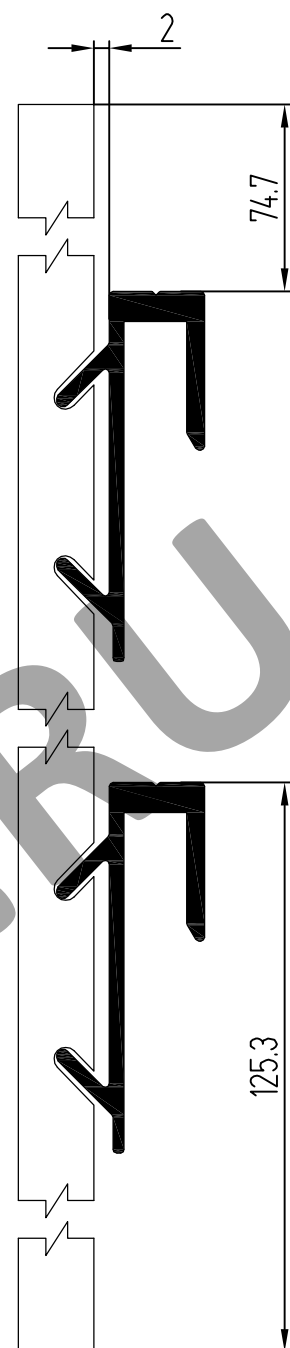
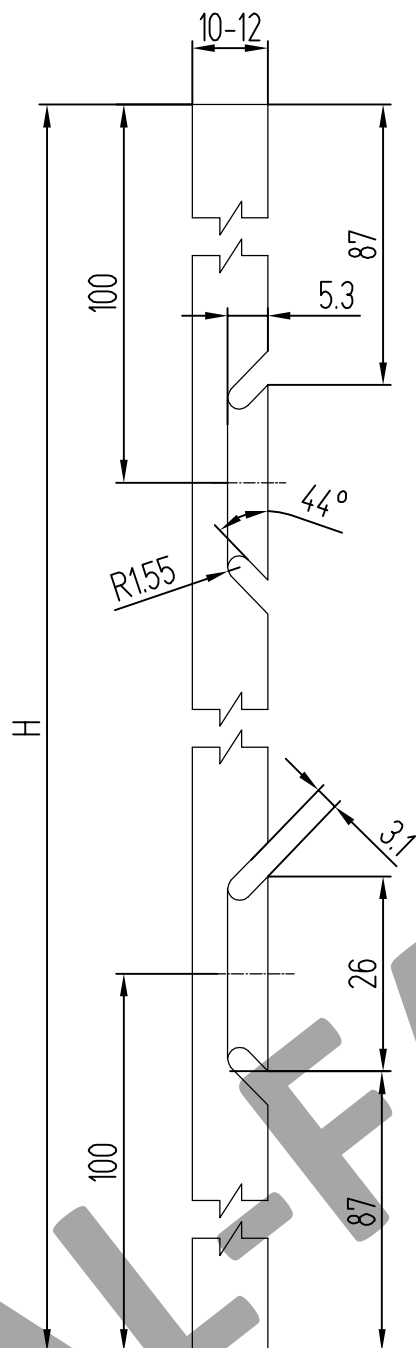
Установка горизонтальной направляющей КПС 479  
на вертикальные направляющие



ОБРАБОТКА КЕРАМОГРАНИТНЫХ ПЛИТ  
ПОД СКРЫТЫЕ КЛЯММЕРЫ



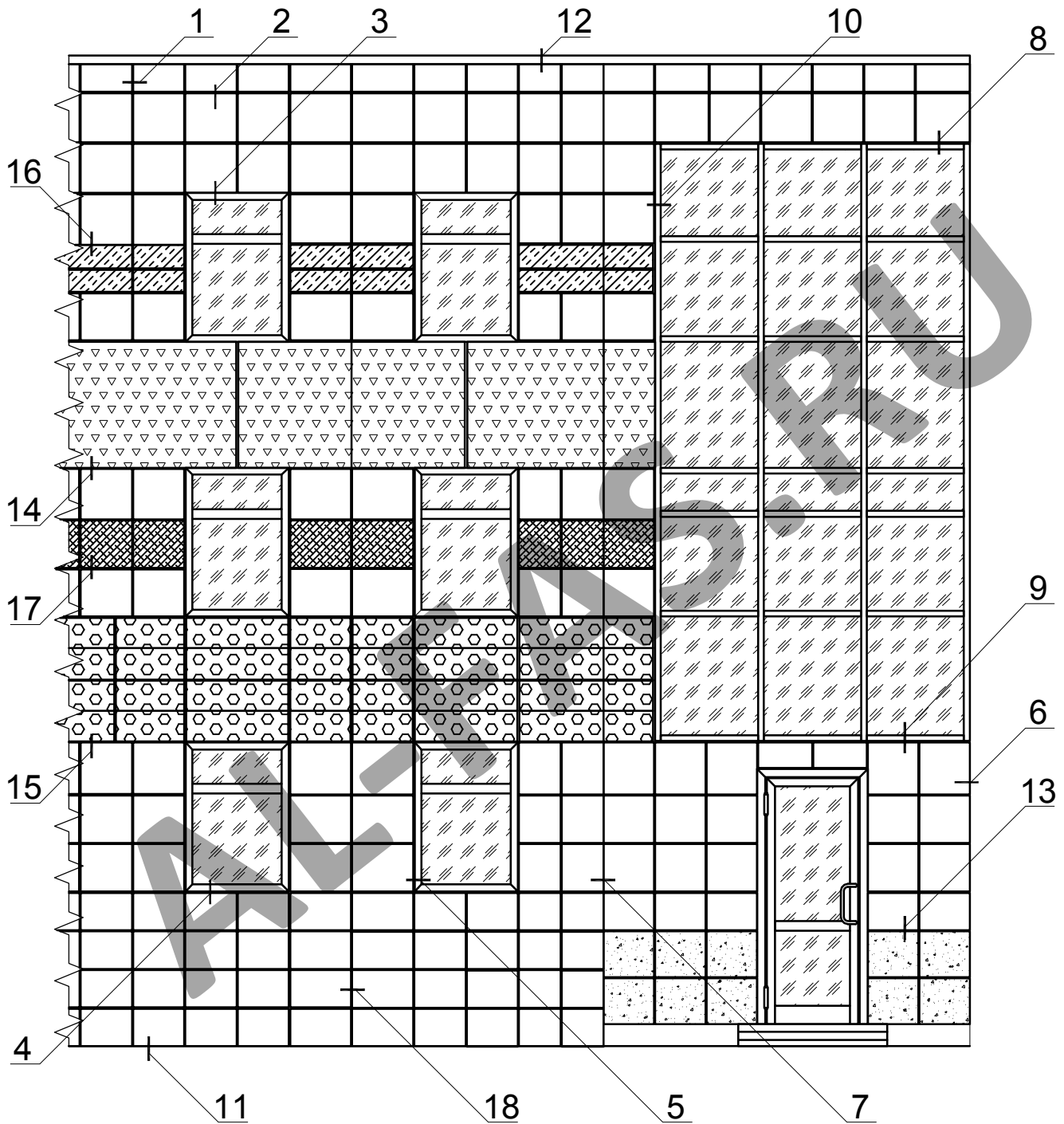




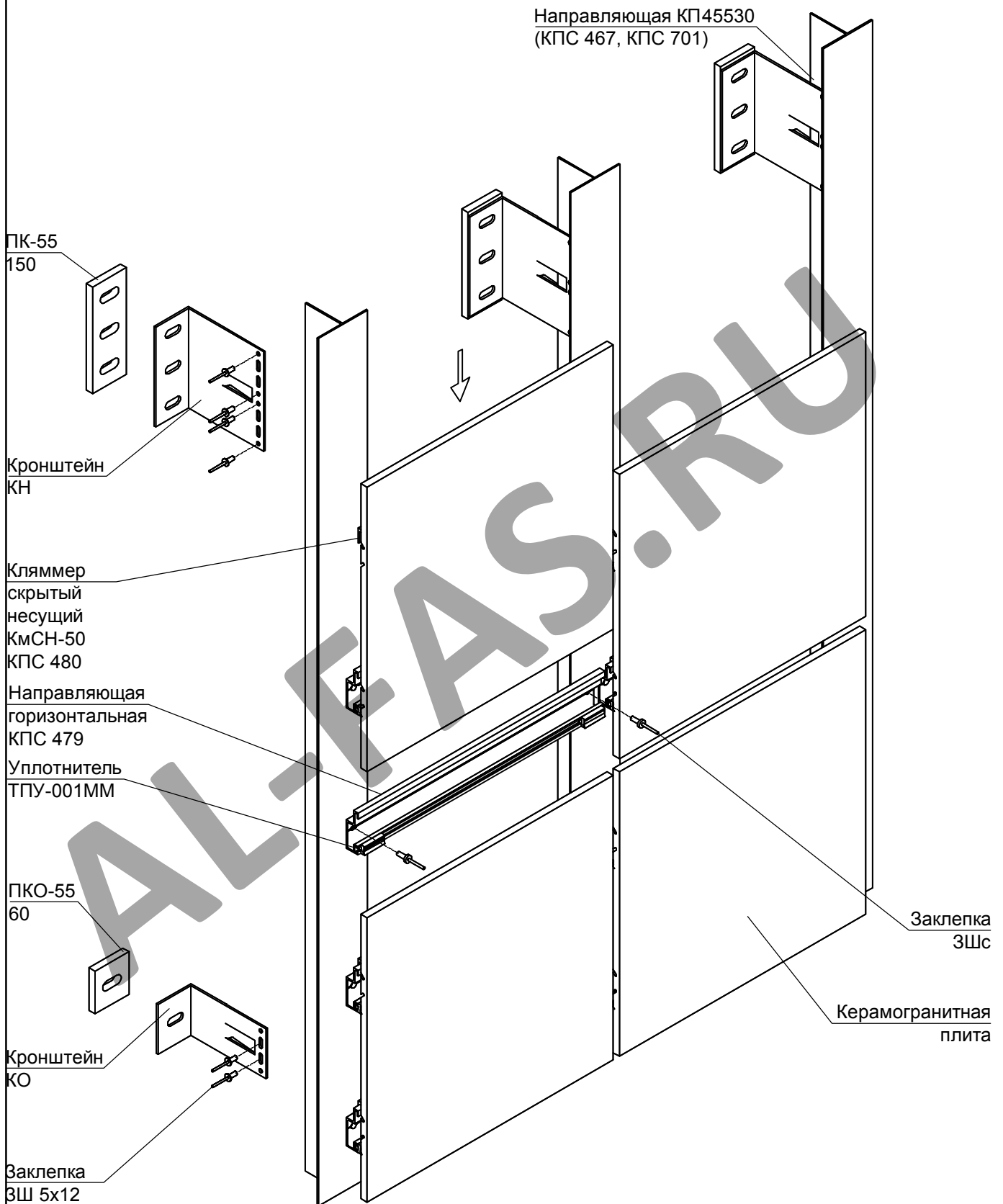
AL-FAS.RU

4. КОНСТРУКТИВНЫЕ РЕШЕНИЯ  
НАВЕСНОЙ ФАСАДНОЙ СИСТЕМЫ  
"СИАЛ П-Г-Кп-С"

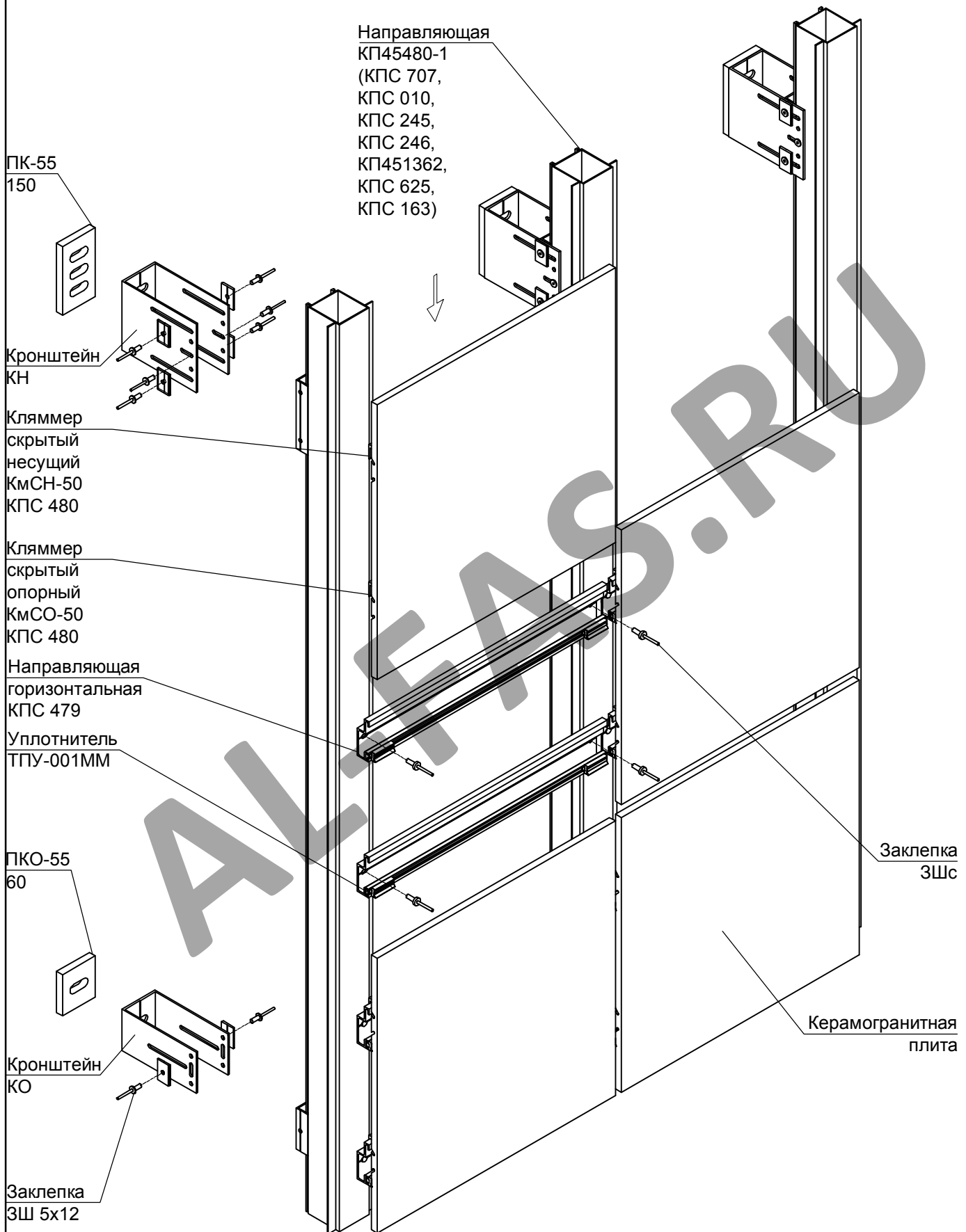
# ФРАГМЕНТ ФАСАДА



# Фрагмент конструктивного решения фасада "СИАЛ П-Г-Кп-С" на основе направляющей КП 45530



Фрагмент конструктивного решения фасада "СИАЛ П-Г-Кп-С"  
на основе направляющей КП 45480-1



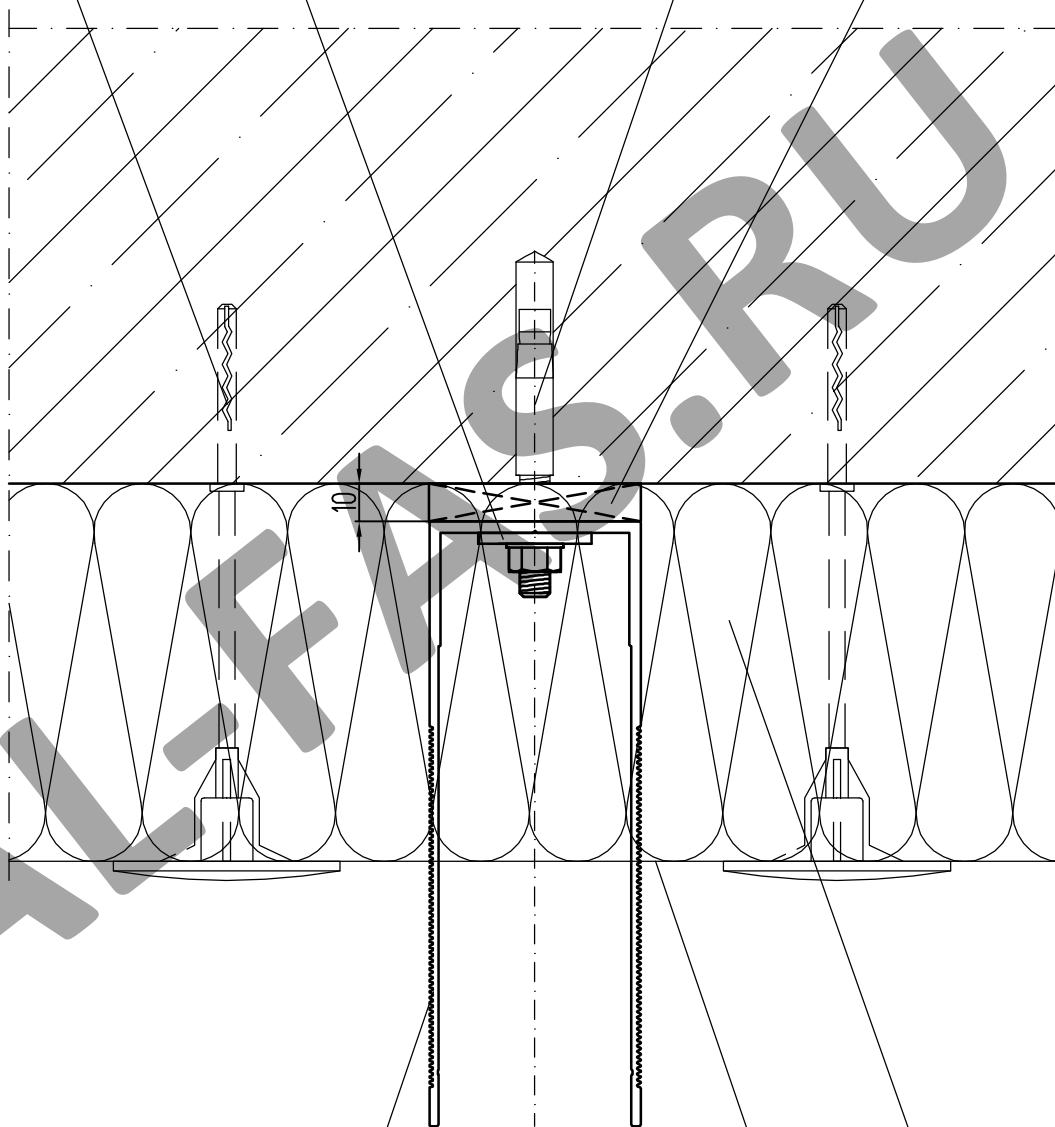
УЗЕЛ 1.1 - ГОРИЗОНТАЛЬНОЕ СЕЧЕНИЕ  
(показано крепление утеплителя)

Дюбель  
тарельчатый  
ДС

Шайба ШФ-10  
ПК 801-2

АК

ПКН-55-100  
(ПКО-55-60)



Кронштейн  
(КПС 254, КП45469-1,  
КПС 255, КП45432-2,  
КПС 256, КП45463-2,  
КПС 705)

Мембрана  
ГПП

Утеплитель  
УП





**УЗЕЛ 1.3 - ГОРИЗОНТАЛЬНОЕ СЕЧЕНИЕ**  
 (рядовой участок фасада, применение направляющих  
 КП45530, КПС 467 и КПС 701)

Шайба ШФ-10  
ПК 801-2

АК

ПК-55-150  
(ПКО-55-60)

Кронштейн КН (КО)  
(КПС 300-1, КПС 301-1,  
КПС 302-1, КПС 303-1,  
КПС 304-1, КПС 305-1)

Утеплитель

Направляющая  
КП45530 (КПС 467,  
КПС 701)

Мембрана  
ГПП

Заклепка ЗШ  
5x12

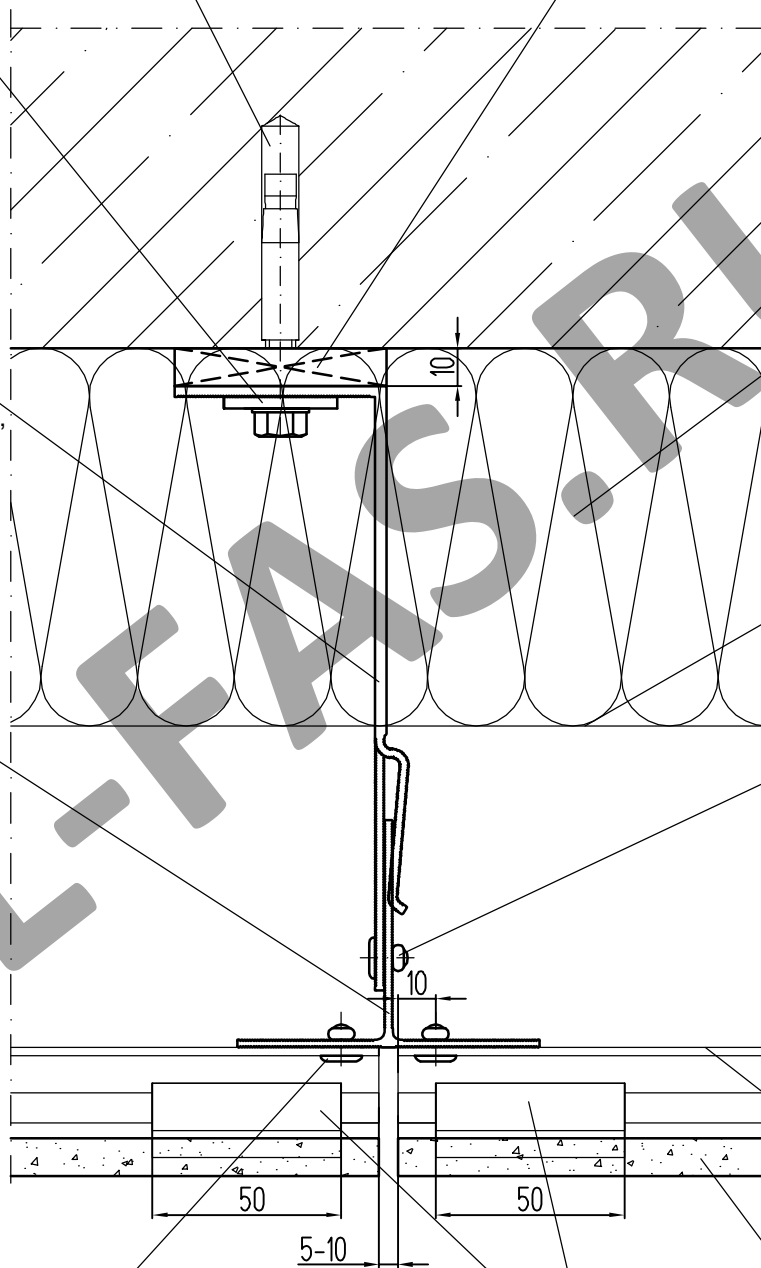
АЛ-ФА-С.РУ

Направляющая  
горизонтальная  
КПС 479

Керамогранитная  
плита

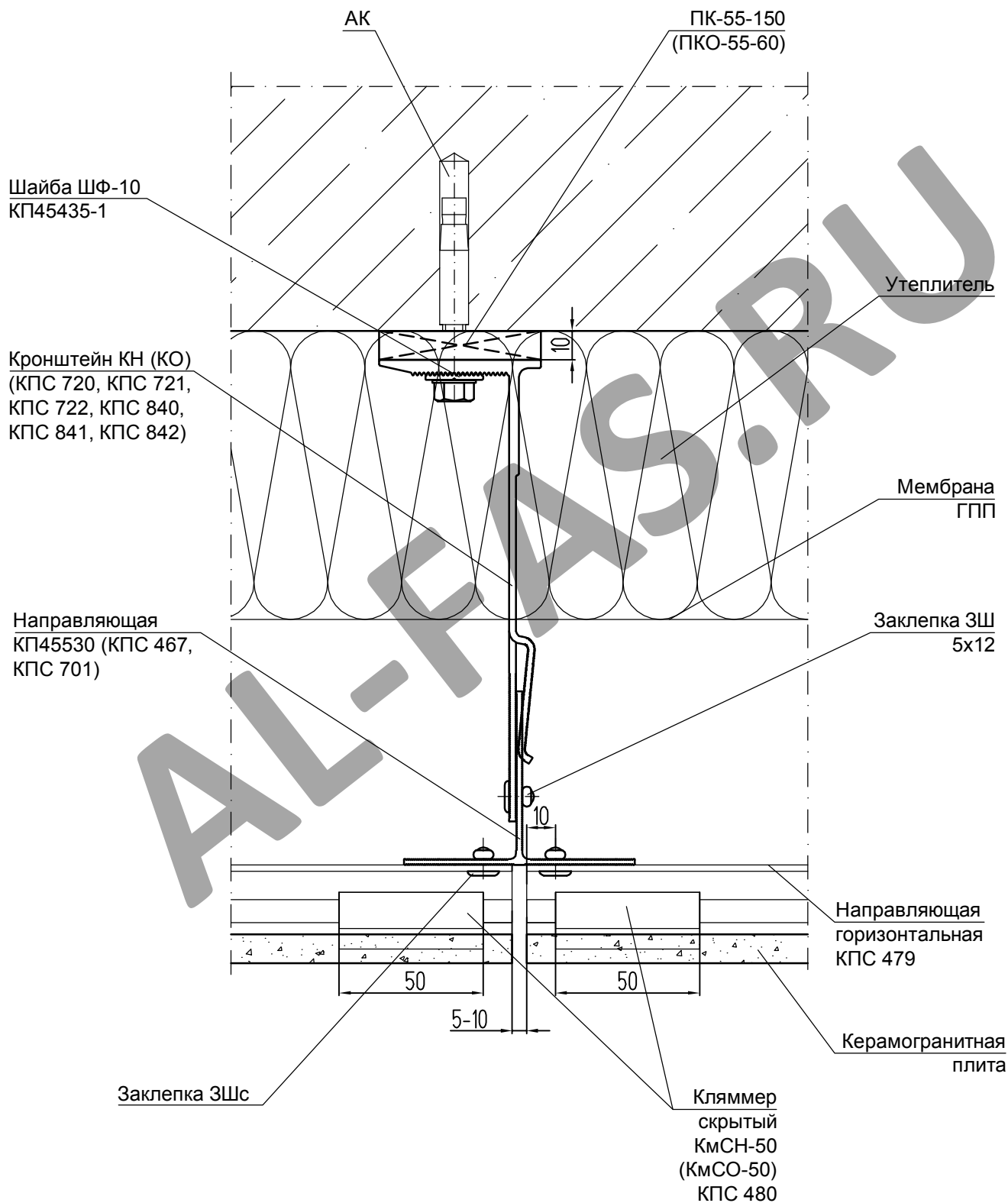
Заклепка ЗШс

Кляммер  
скрытый  
КмСН-50  
(КмСО-50)  
КПС 480

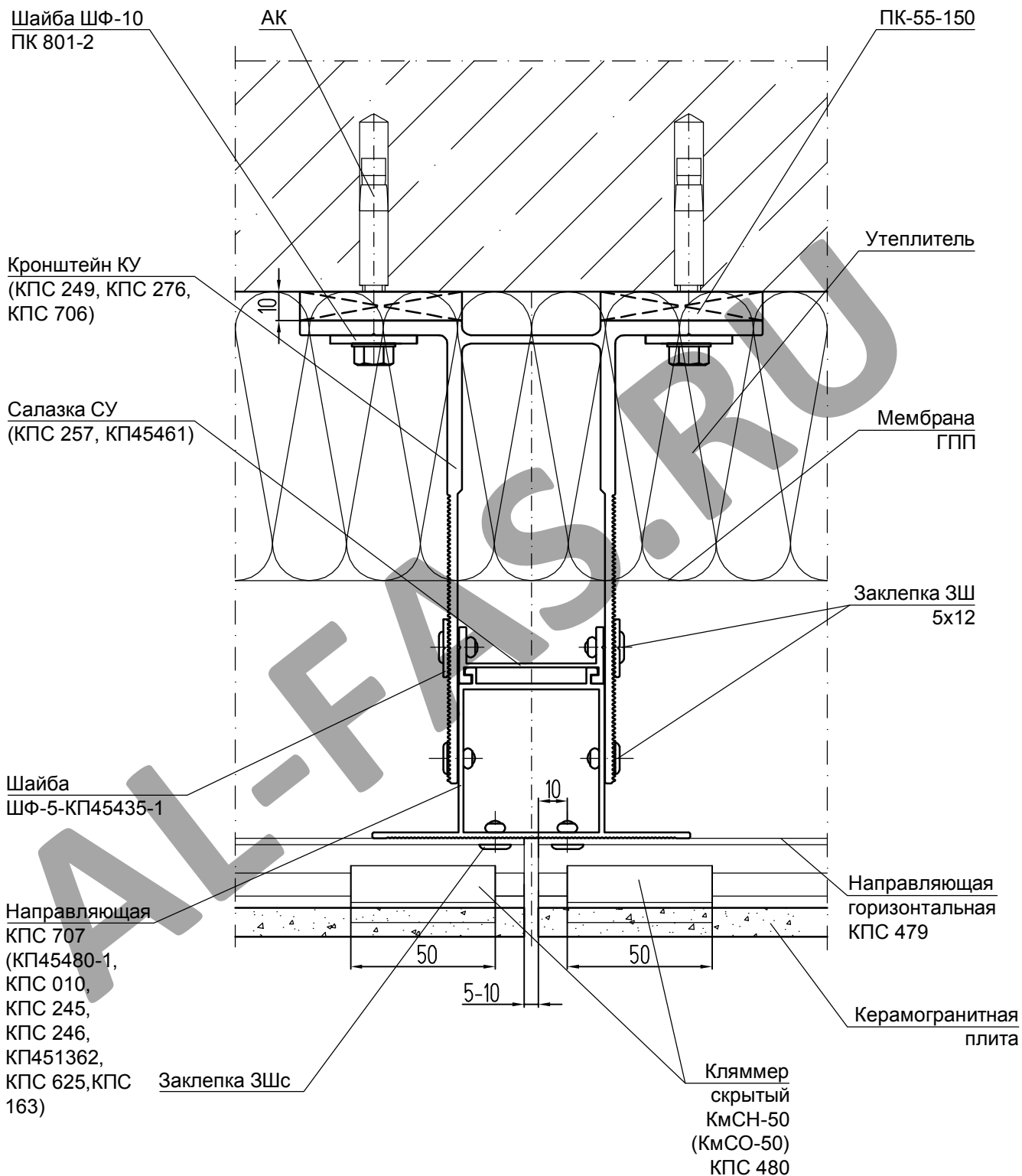


# УЗЕЛ 1.4 - ГОРИЗОНТАЛЬНОЕ СЕЧЕНИЕ

(рядовой участок фасада , применение кронштейнов КПС 720, КПС 721, КПС 722, КПС 840, КПС 841 и КПС 842)



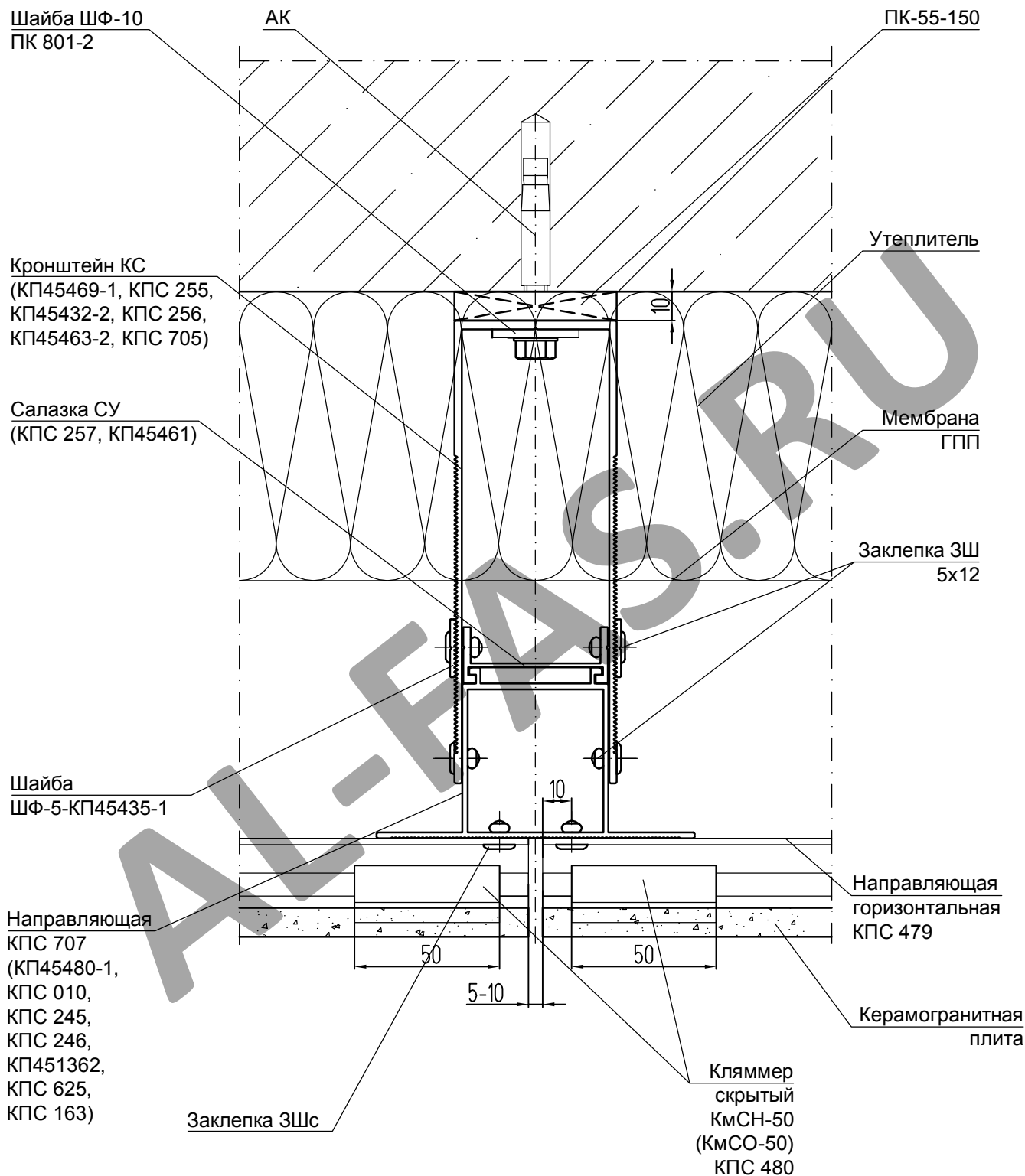
## УЗЕЛ 1.5 - ГОРИЗОНТАЛЬНОЕ СЕЧЕНИЕ (применение усиленных кронштейнов)



**ПРИМЕЧАНИЕ**

Крепление кронштейна производится на два анкера в симметрично расположенные пазы .

# УЗЕЛ 1.6 - ГОРИЗОНТАЛЬНОЕ СЕЧЕНИЕ (применение спаренных кронштейнов)



**УЗЕЛ 1.7 - ГОРИЗОНТАЛЬНОЕ СЕЧЕНИЕ**  
 (применение удлинителей УКН (УКО)-180-КП45449-1  
 с кронштейнами КН и КО)

Шайба ШФ-10  
ПК 801-2

АК

ПКН-55-100  
(ПКО-55-60)

Кронштейн КН (КО)  
(КПС 254, КП45469-1,  
КПС 255, КП45432-2,  
КПС 256, КП45463-2,  
КПС 705)

Утеплитель

Шайба  
ШФ-5ц-КП45435-1

Заклепка 3Ш  
5x12

Мембрана  
ГПП

Удлинитель  
УКН (УКО)-180  
КП45449-1

Салазка СБ (СМ)  
(КП45461, КПС 257)

Заклепка 3Ш  
5x12

Шайба  
ШФ-5ц-КП45435-1

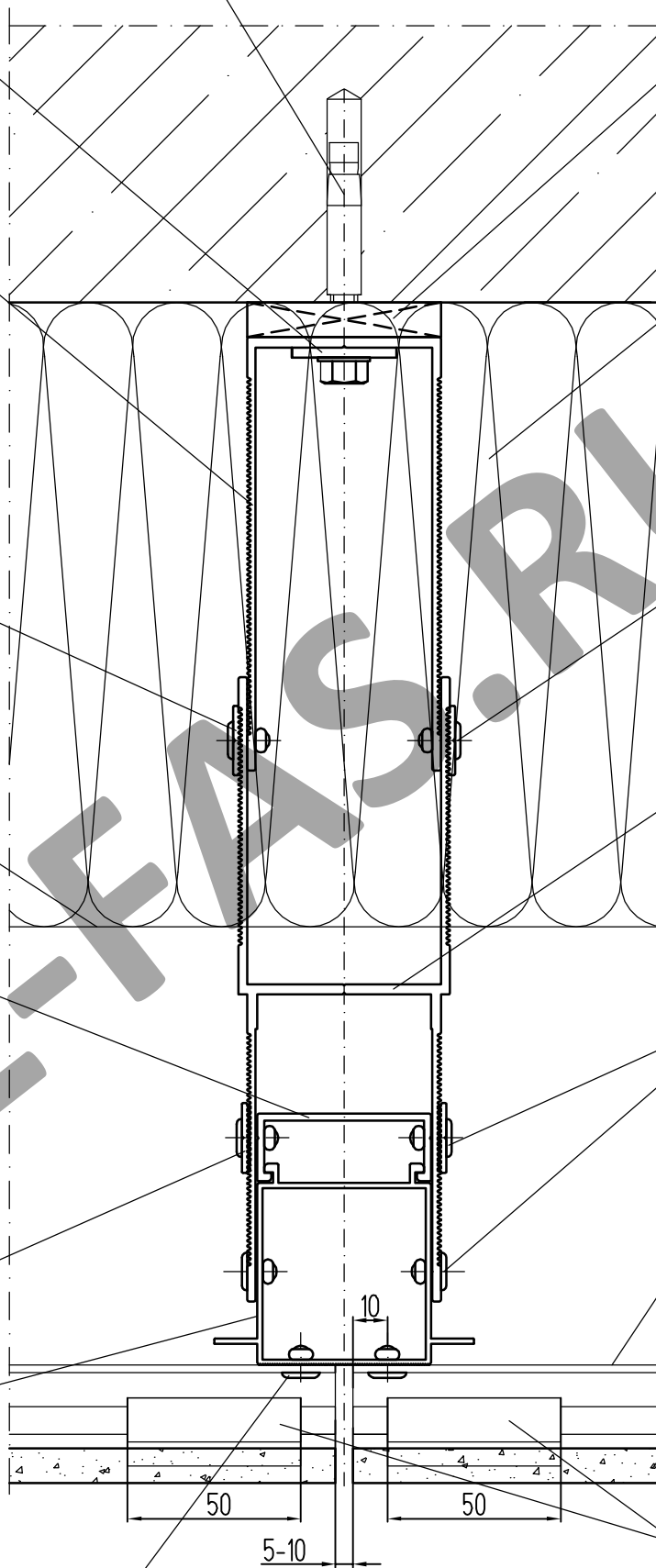
Направляющая  
горизонтальная  
КПС 479

Направляющая  
КП45480-1  
(КПС 707,  
КПС 010,  
КПС 245,  
КПС 246,  
КП451362,  
КПС 625,  
КПС 163)

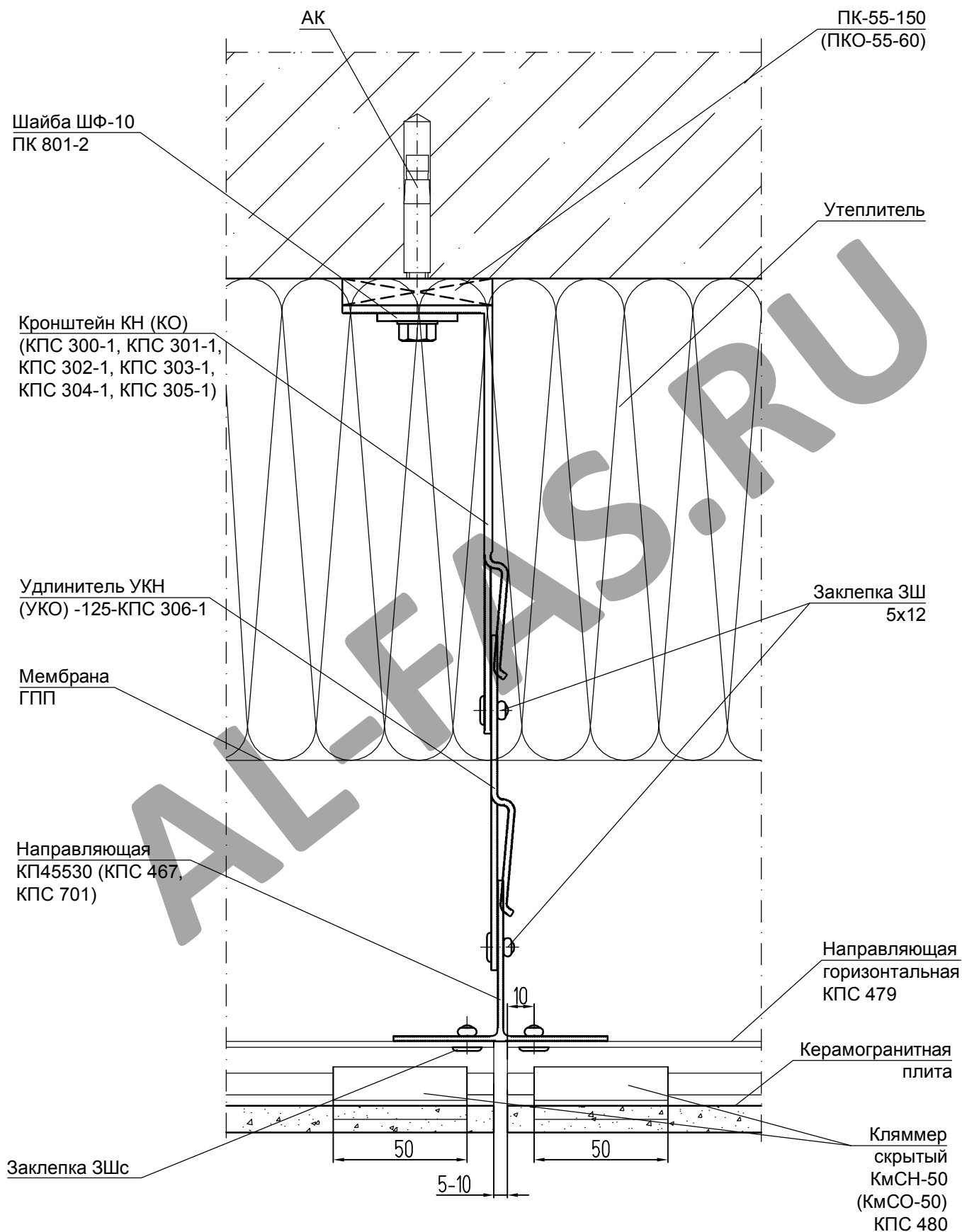
Керамогранитная  
плита

Заклепка 3Шс

Кляммер  
скрытый  
КмСН-50  
(КмСО-50)  
КПС 480



**УЗЕЛ 1.8 - ГОРИЗОНТАЛЬНОЕ СЕЧЕНИЕ**  
 (применение удлинителей УКН (УКО)-125-КПС 306-1  
 с кронштейнами КН и КО)



**УЗЕЛ 1.9 - ГОРИЗОНТАЛЬНОЕ СЕЧЕНИЕ**  
 (применение удлинителей УКУ -180-КПС 580  
 с усиленными кронштейнами )

АК

Шайба ШФ-10  
ПК 801-2

Кронштейн КУ  
(КПС 249, КПС 276,  
КПС 706)

Удлинитель УКУ-180  
КПС 580

Салазка СУ  
(КПС 257, КП45461)

Шайба  
ШФ-5-КП45435-1

Направляющая  
КП45480-1  
(КПС 707,  
КПС 010,  
КПС 245,  
КПС 246,  
КП451362,  
КПС 625,  
КПС 163)

Кляммер  
скрытый  
КмСН-50  
(КмСО-50)  
КПС 480

ПК-55-150

Утеплитель

Шайба  
ШФ-5-КП45435-1

Заклепка ЗШ  
5x14

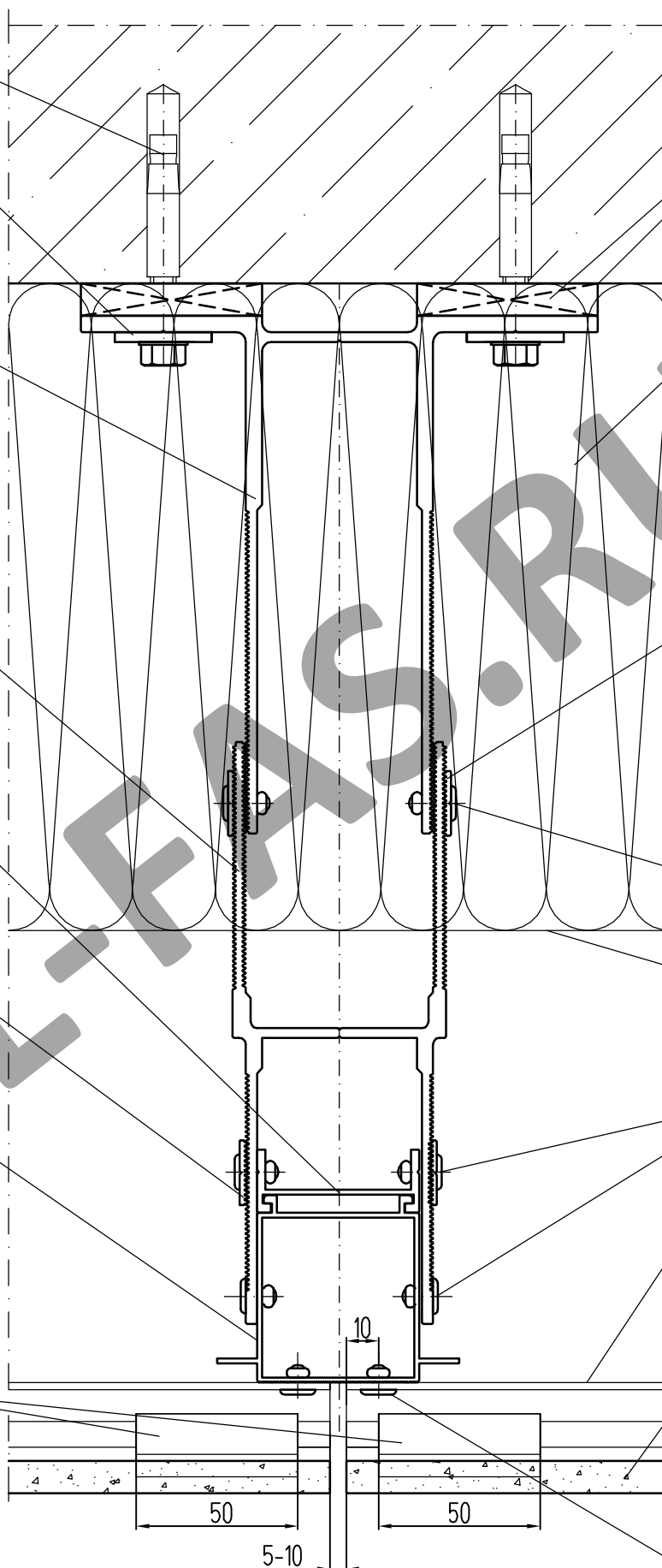
Мембрана  
ГПП

Заклепка ЗШ  
5x12

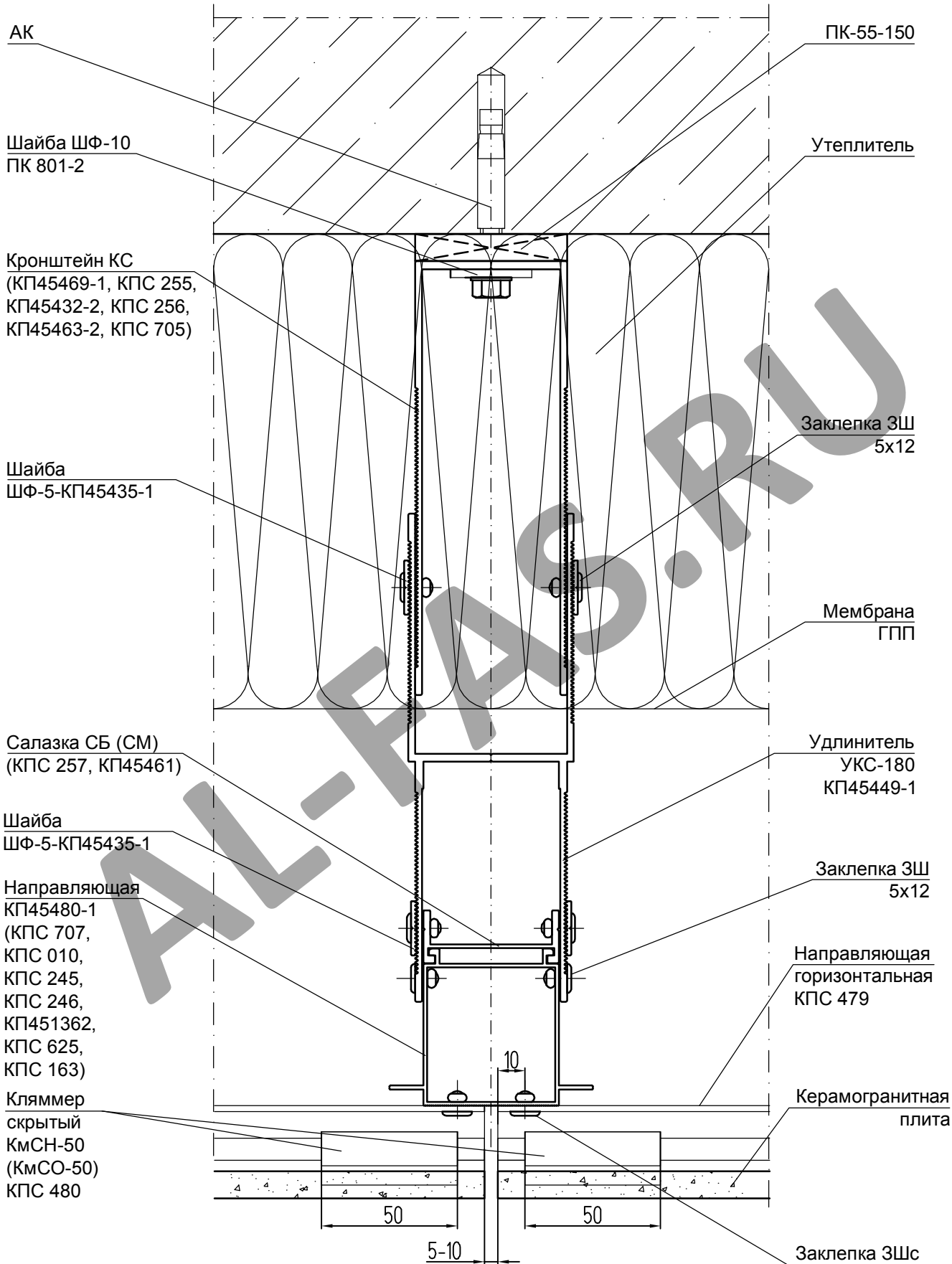
Направляющая  
горизонтальная  
КПС 479

Керамогранитная  
плита

Заклепка ЗШс

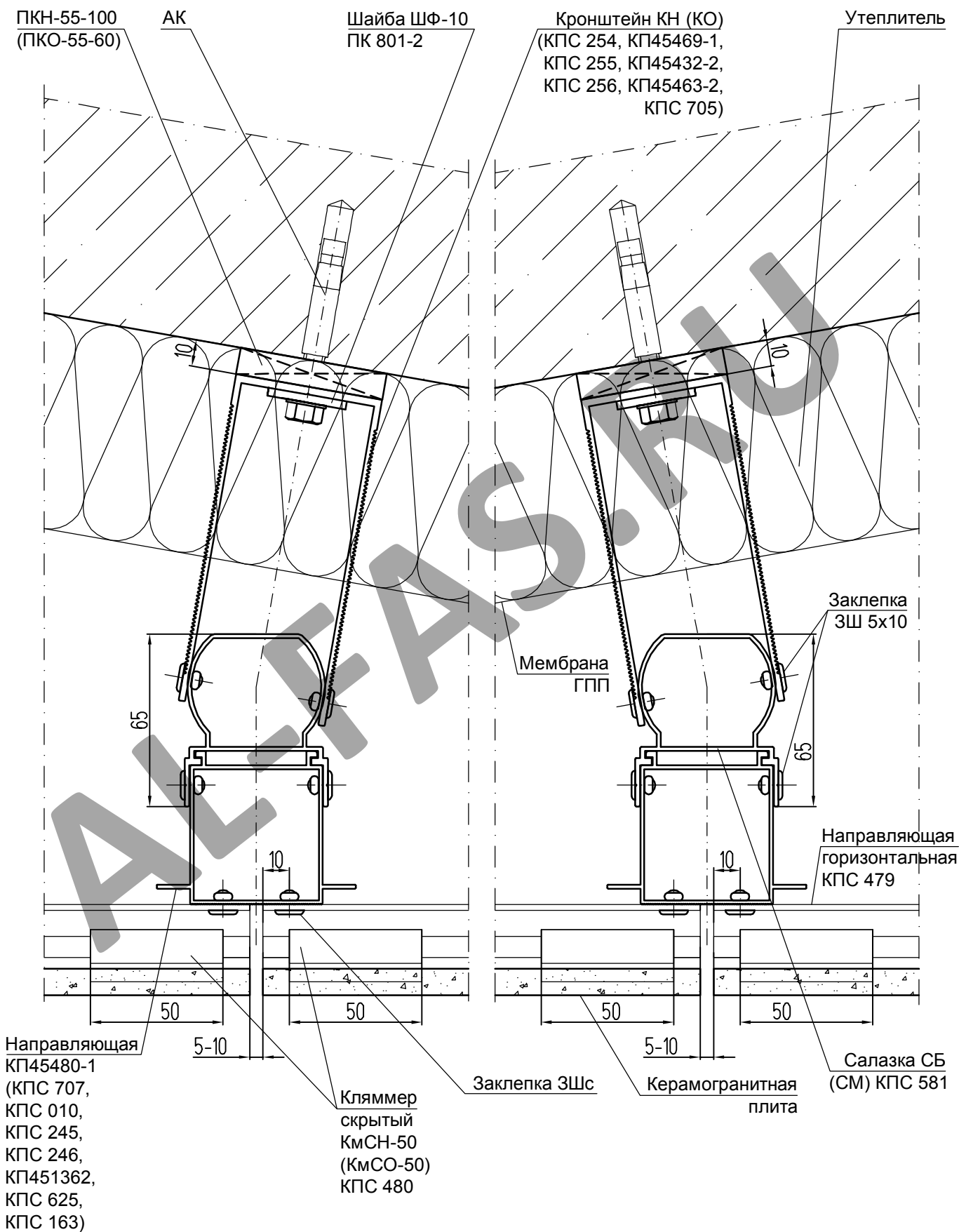


**УЗЕЛ 1.10 - ГОРИЗОНТАЛЬНОЕ СЕЧЕНИЕ**  
 (применение удлинителей УКС -180-КП45449-1  
 со спаренными кронштейнами КС )

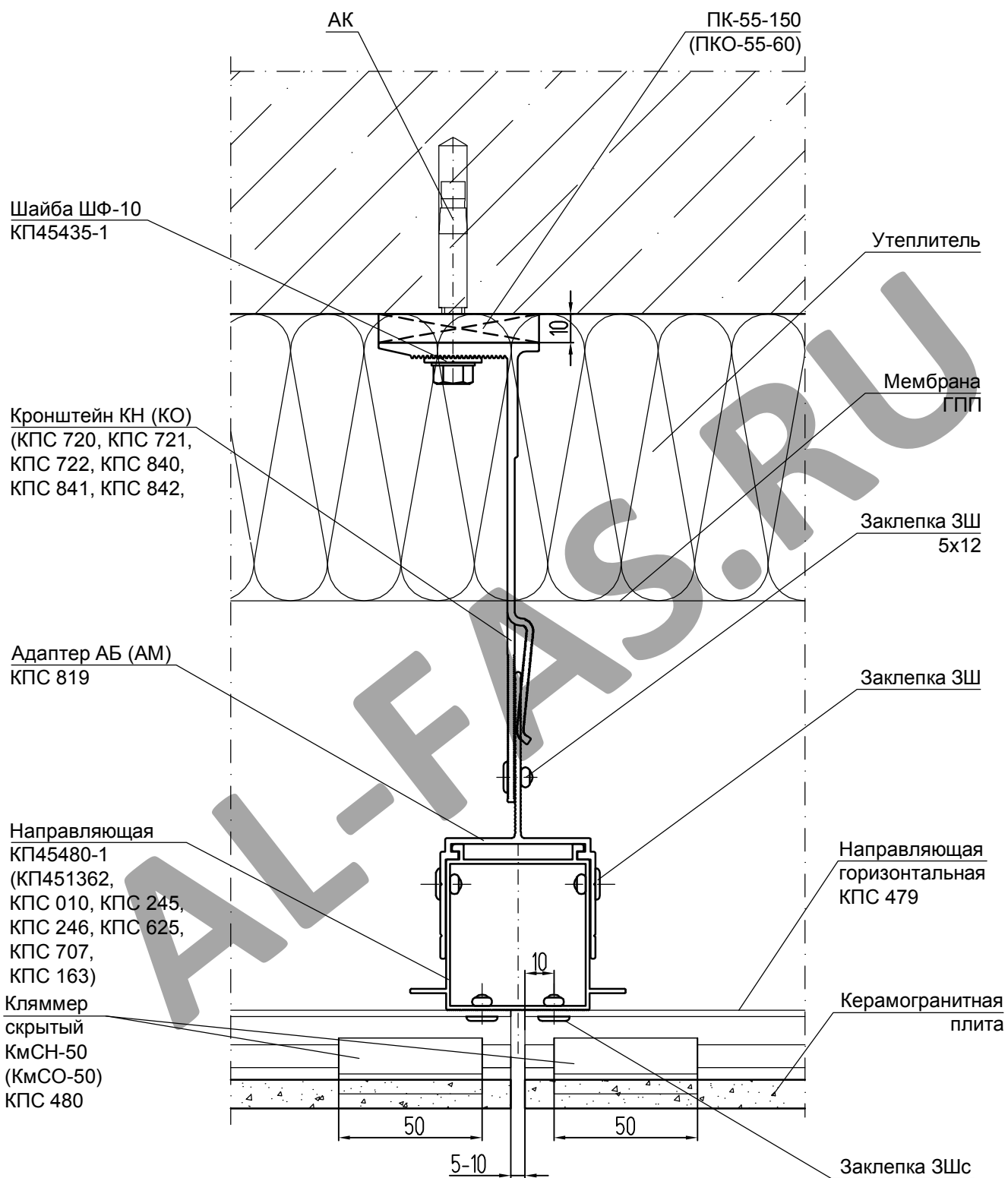




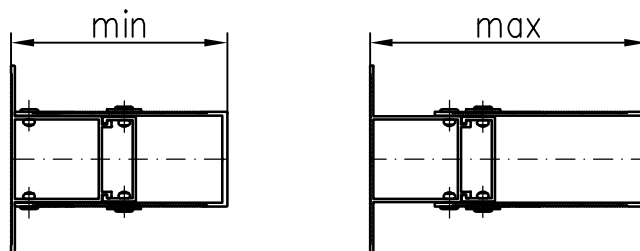
# УЗЕЛ 1.11 - ГОРИЗОНТАЛЬНОЕ СЕЧЕНИЕ (применение салазки КПС 581 на неровных участках стены)



# УЗЕЛ 1.12 - ГОРИЗОНТАЛЬНОЕ СЕЧЕНИЕ (применение адаптера КПС 819)

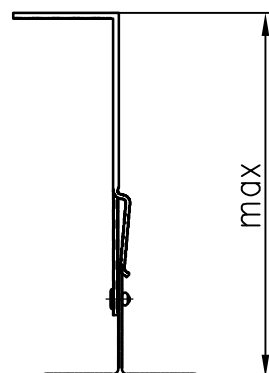
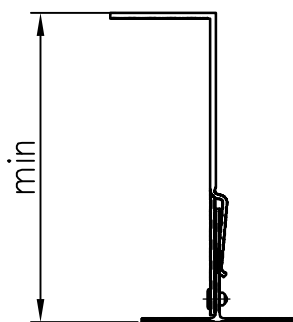


## ТАБЛИЦА ВЫЛЕТОВ НАПРАВЛЯЮЩИХ УСТАНОВЛЕННЫХ НА П-ОБРАЗНЫХ КРОНШТЕЙНАХ, ММ



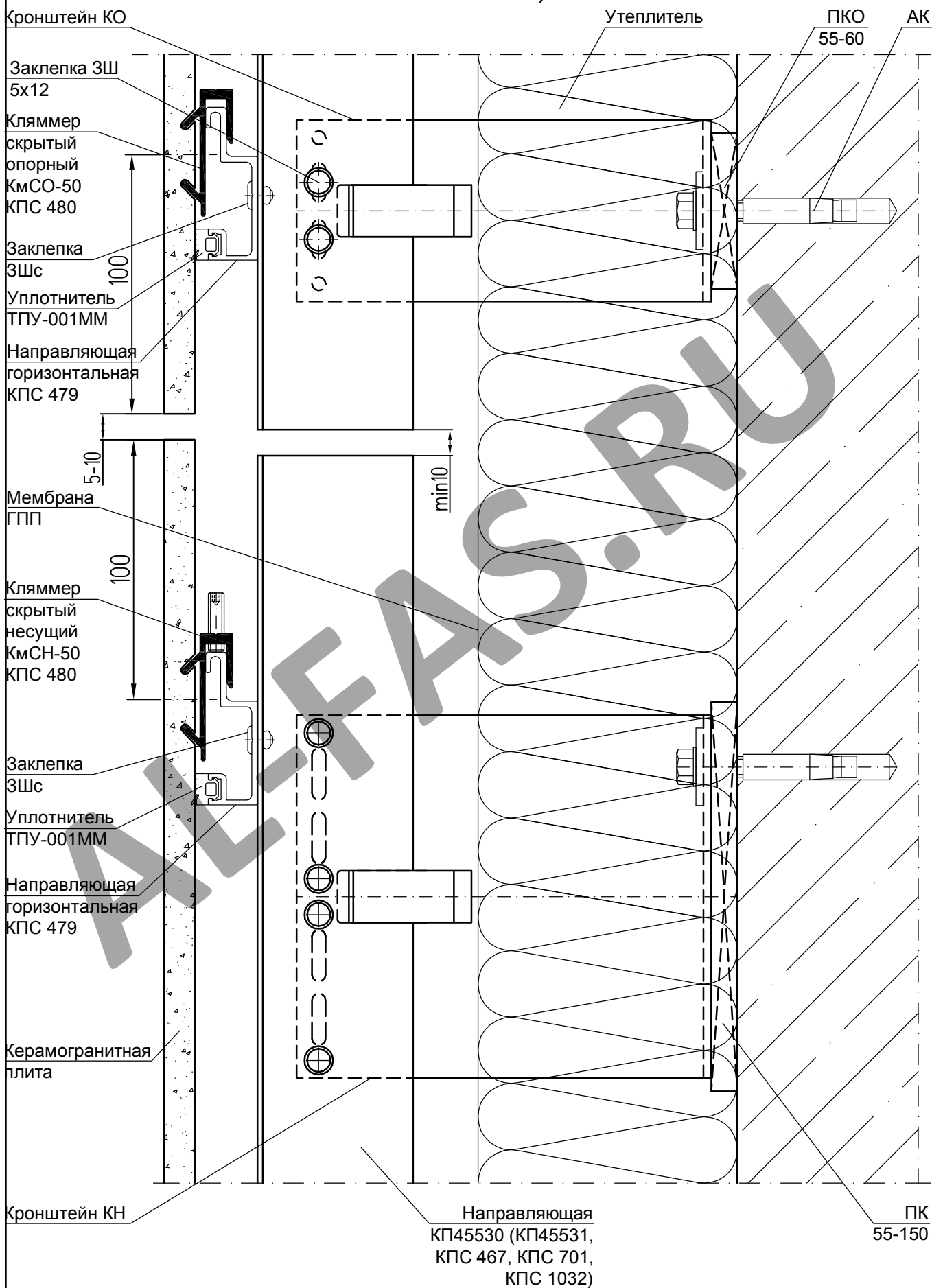
Марка кронштейна		Шифр направляющей	КП45480-1	КП451362	КПС 010	КПС 245	КПС 246	КПС 354	КПС 366	КПС 367	КПС 368-1	КПС 369	КПС 567	КПС 707	КПС 163	КПС 1031
			КП45480-1	КП451362	КПС 010	КПС 245	КПС 246	КПС 354	КПС 366	КПС 367	КПС 368-1	КПС 369	КПС 567	КПС 707	КПС 163	КПС 1031
КН (КО)-60 КПС 254	min		71	71	93	118	138	95	115	145	175	195	75	72	113	68
	max		98	107	120	145	165	120	140	170	200	220	98	99	140	98
КН (КО)-90 КП45469-1	min		98	107	118	143	163	125	140	170	200	220	92	92	138	98
	max		128	137	148	173	193	150	170	200	230	250	127	129	168	128
КН (КО)-125 КПС 255	min		133	142	153	178	198	160	175	205	235	255	127	127	173	133
	max		163	172	183	208	228	185	205	235	265	285	162	164	203	163
КН (КО)-160 КП45432-2	min		168	177	188	213	233	195	210	240	270	290	162	162	208	153
	max		198	207	218	243	263	220	240	270	300	320	197	199	238	183
КН (КО)-180 КПС 256	min		188	197	208	233	253	215	230	260	290	310	182	182	228	173
	max		218	217	238	263	283	240	260	290	320	340	217	219	258	203
КН (КО)-205 КП45463-2	min		213	222	233	258	278	240	255	285	315	335	207	207	253	198
	max		243	242	263	288	308	265	285	315	345	365	242	244	283	228
КН (КО)-240 КПС 705	min		248	257	268	293	313	275	290	320	350	370	242	242	288	233
	max		278	277	298	323	343	300	320	350	380	400	277	279	318	263
КС-90 КП45469-1	min		98	107	118	143	163	125	140	170	200	220	92	92	138	98
	max		128	137	148	173	193	150	170	200	230	250	127	129	168	128
КС-125 КПС 255	min		133	142	153	178	198	160	175	205	235	255	127	127	173	133
	max		163	172	183	208	228	185	205	235	265	285	162	164	203	163
КС-160 КП45432-2	min		168	177	188	213	233	195	210	240	270	290	162	162	208	153
	max		198	207	218	243	263	220	240	270	300	320	197	199	238	183
КС-180 КПС 256	min		188	197	208	233	253	215	230	260	290	310	182	182	228	173
	max		218	217	238	263	283	240	260	290	320	340	217	219	258	203
КС-205 КП45463-2	min		213	222	233	258	278	240	255	285	315	335	207	207	253	198
	max		243	242	263	288	308	265	285	315	345	365	242	244	283	228
КС-240 КПС 705	min		248	257	268	293	313	275	290	320	350	370	242	242	288	233
	max		278	277	298	323	343	300	320	350	380	400	277	279	318	263
КУ-160 КПС 249	min		168	177	188	213	233	195	210	240	270	290	162	162	208	153
	max		198	207	218	243	263	220	240	270	300	320	197	199	238	183
КУ-205 КПС 276	min		213	222	233	258	278	240	255	285	315	335	207	207	253	198
	max		243	242	263	288	308	265	285	315	345	365	242	244	283	228
КУ-240 КПС 706	min		248	257	268	293	313	275	290	320	350	370	242	242	288	233
	max		278	277	298	323	343	300	320	350	380	400	277	279	318	263

# ТАБЛИЦА ВЫЛЕТОВ НАПРАВЛЯЮЩИХ УСТАНОВЛЕННЫХ НА Г-ОБРАЗНЫХ КРОНШТЕЙНАХ, ММ



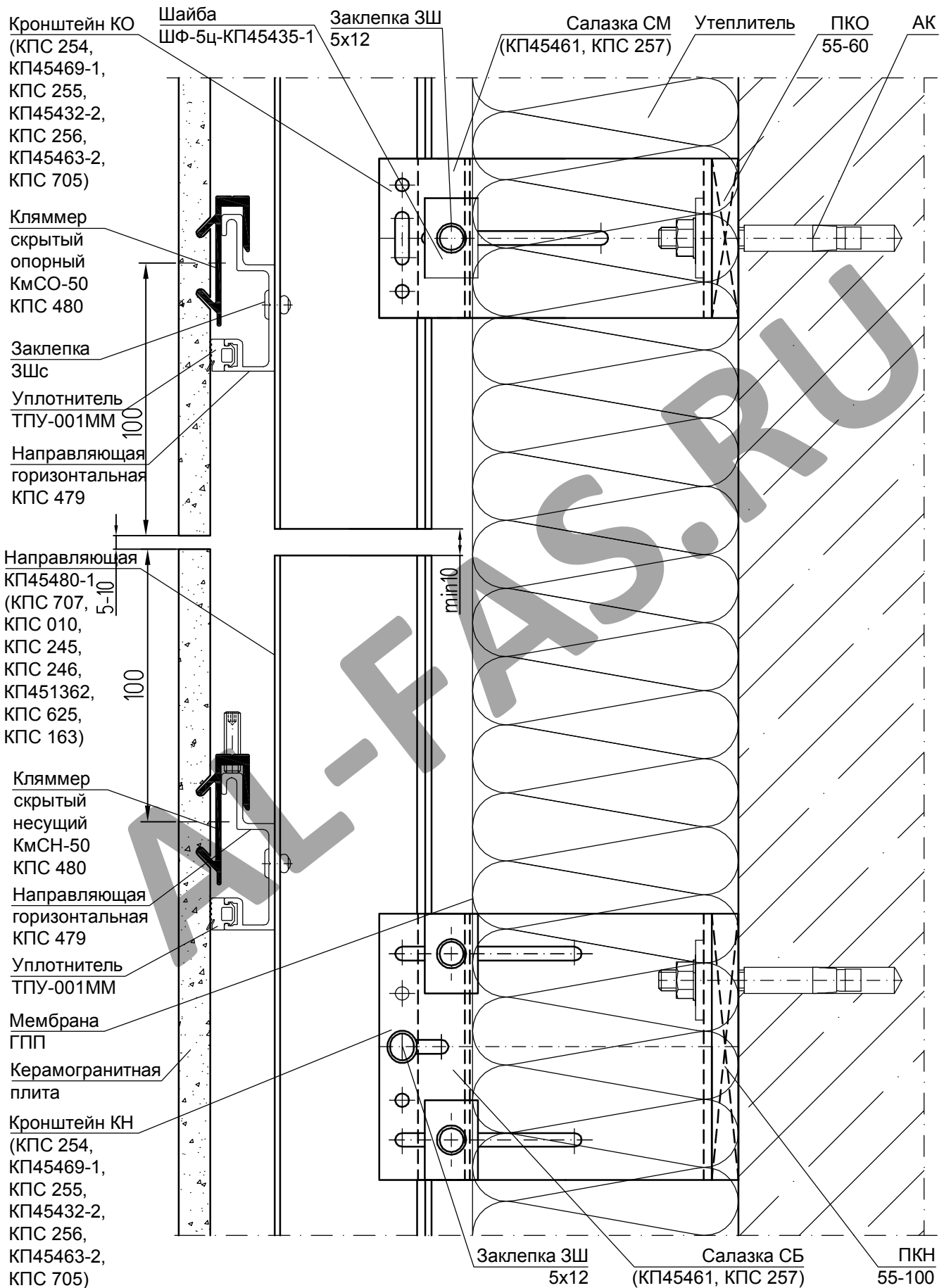
Шифр направляющей		КП45530	КП45531 КПС1032	КПС 467	КПС 626	КПС 701
Марка кронштейна						
КН (КО)-70 КПС 300-1	min	74	74	72	73	73
	max	104	104	102	103	103
КН (КО)-90 КПС 301-1	min	94	94	92	93	93
	max	124	124	122	123	123
КН (КО)-125 КПС 302-1	min	129	129	127	128	128
	max	159	159	157	158	158
КН (КО)-160 КПС 303-1	min	164	164	162	163	163
	max	194	194	192	193	193
КН (КО)-180 КПС 304-1	min	184	184	182	183	183
	max	214	214	212	213	213
КН (КО)-205 КПС 305-1	min	209	209	207	208	208
	max	239	239	237	238	238
КН (КО)-240 КПС 722	min	244	244	242	243	243
	max	274	274	272	273	273

## УЗЕЛ 2.1 - ВЕРТИКАЛЬНОЕ СЕЧЕНИЕ (применение направляющих КП 45530, КП45531, КПС 467 и КПС 701)

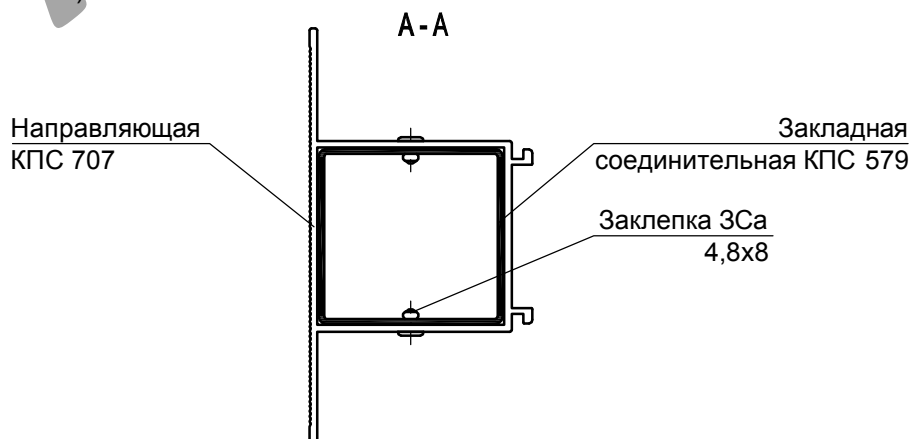
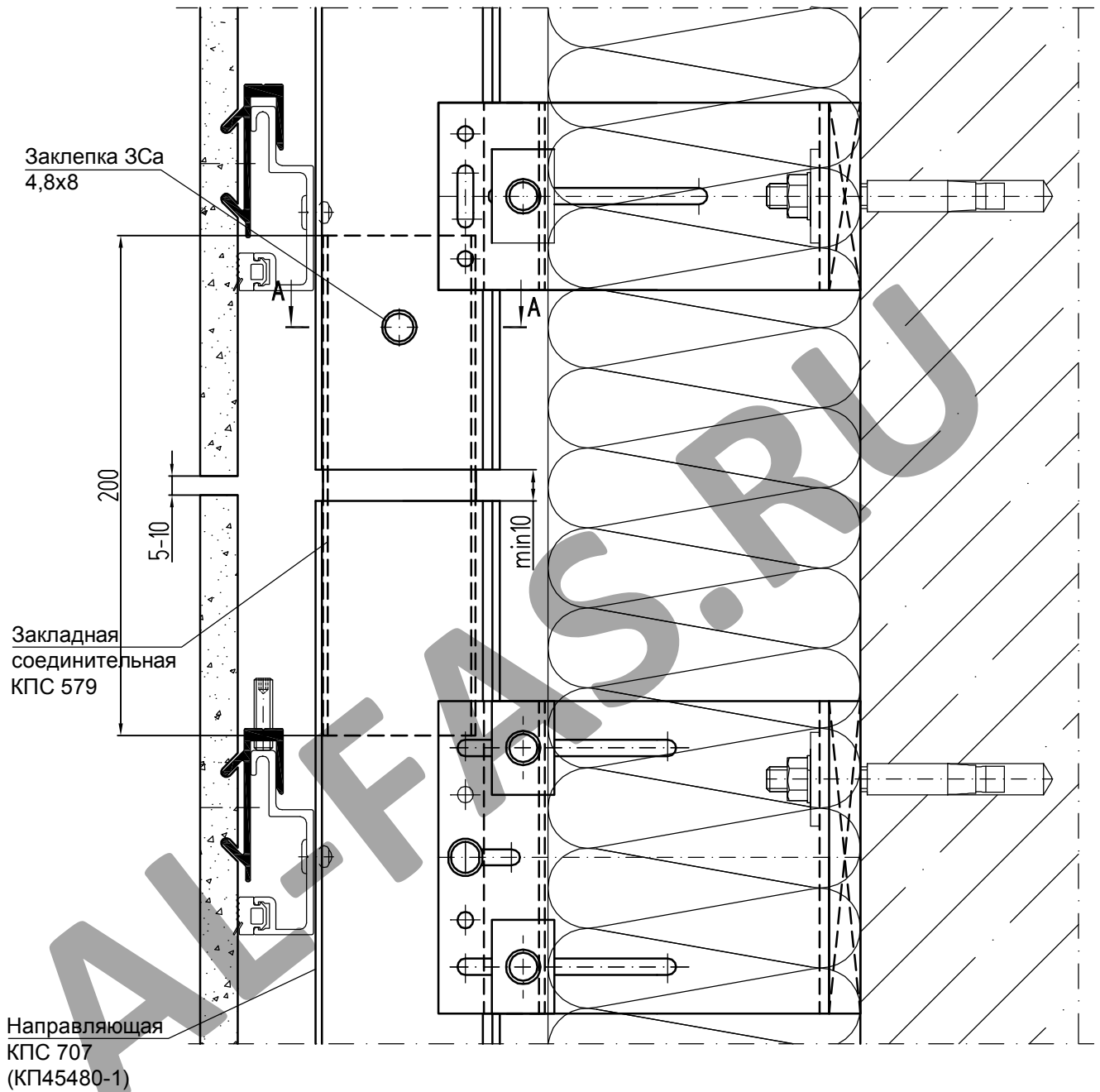


## УЗЕЛ 2.2 - ВЕРТИКАЛЬНОЕ СЕЧЕНИЕ

(применение направляющих КП 45480-1, КП451362, КПС 010, КПС 245, КПС 246, КПС 625, КПС 707)



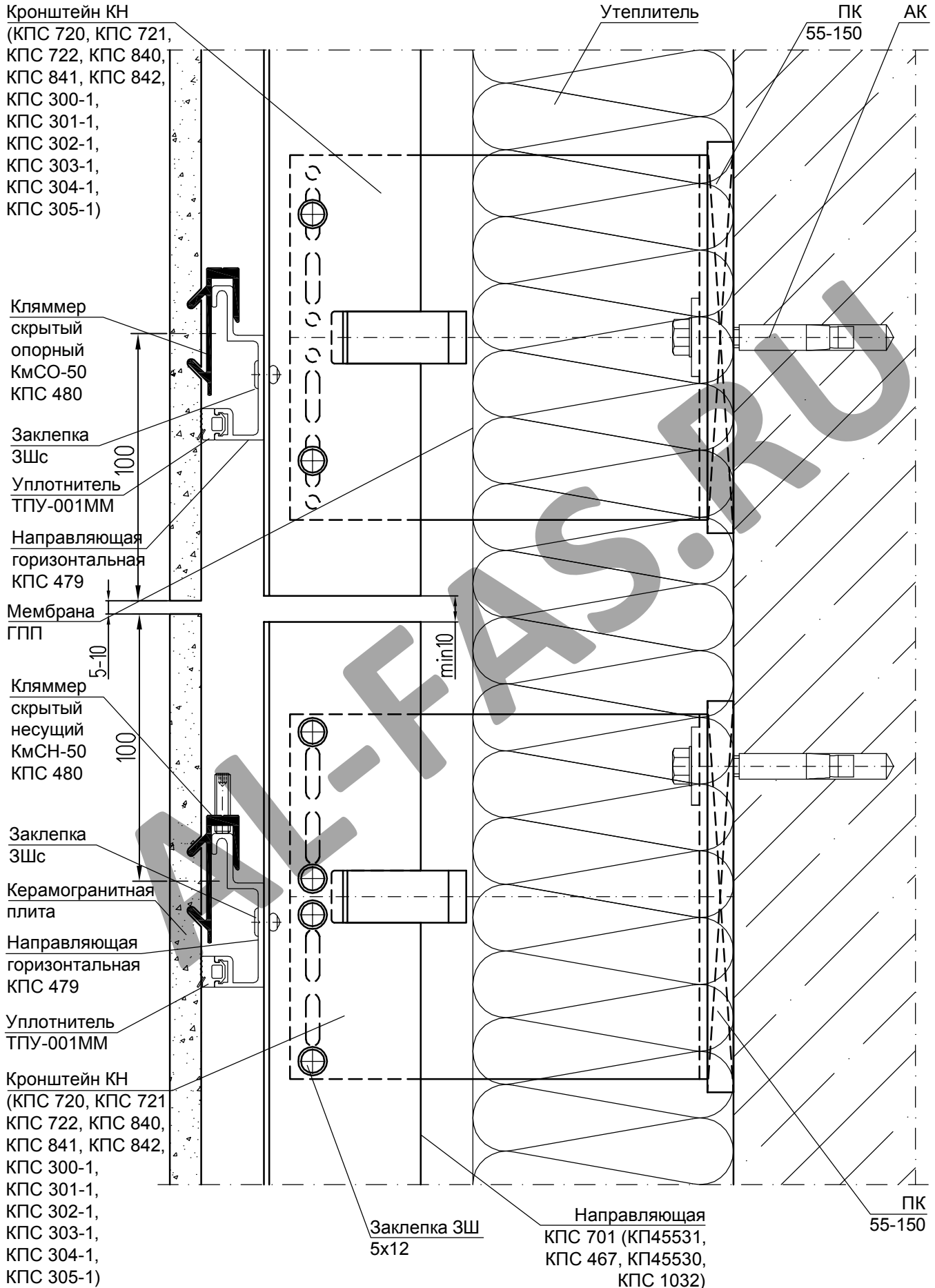
**УЗЕЛ 2.3 - ВЕРТИКАЛЬНОЕ СЕЧЕНИЕ**  
 (применение направляющих КПС 707 и КП45480-1  
 с закладной соединительной КПС 579)



## УЗЕЛ 2.4 - ВЕРТИКАЛЬНОЕ СЕЧЕНИЕ

(применение направляющих КП 45530, КП45531, КПС 467, КПС 701)

установка несущего кронштейна в качестве опорного



Лист

4.21

СИАЛ

Навесная фасадная система



## УЗЕЛ 2.5 - ВЕРТИКАЛЬНОЕ СЕЧЕНИЕ (применение усиленных кронштейнов)

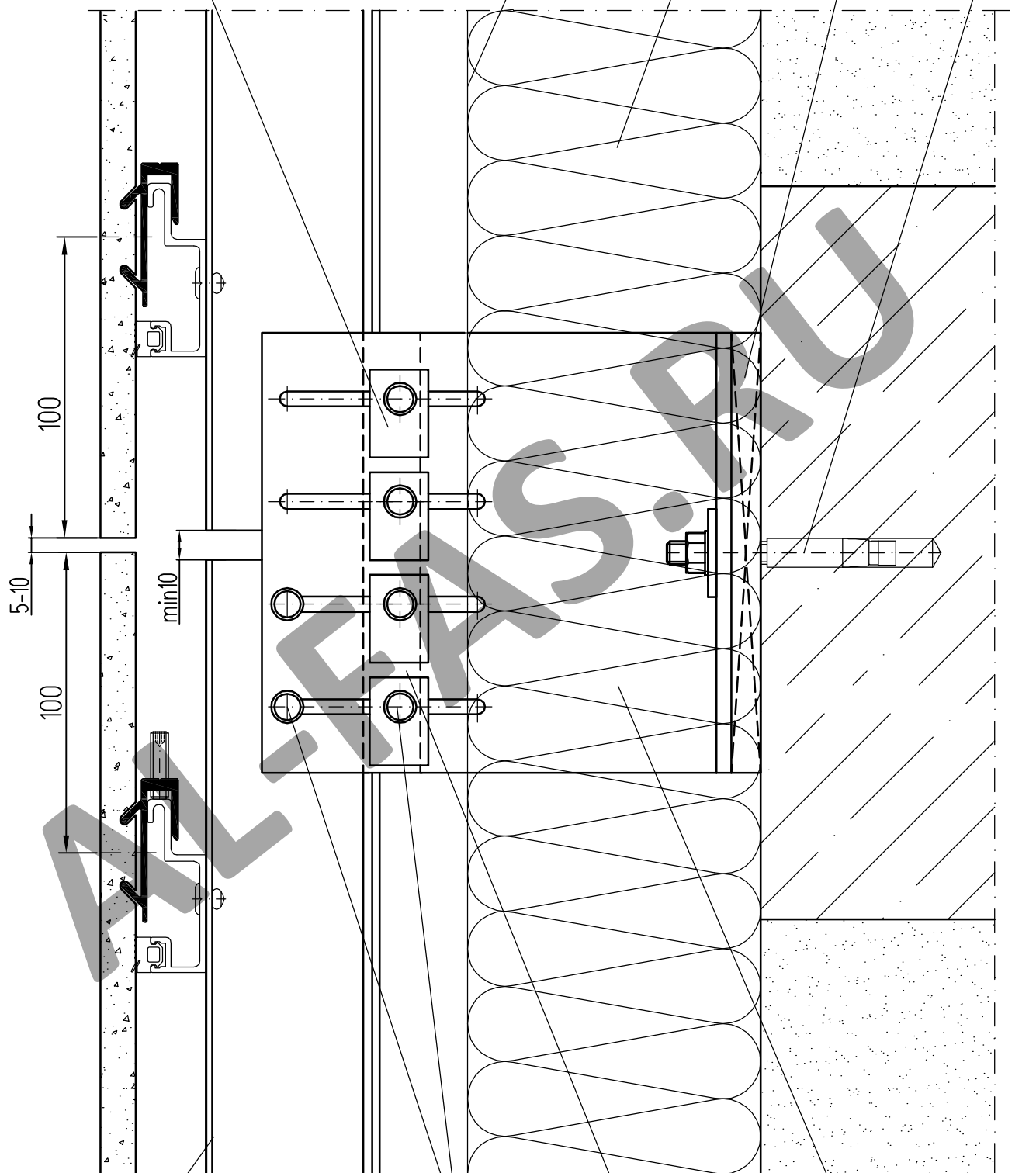
Шайба  
ШФ-5-КП45435-1

Мембрана  
ГПП

Утеплитель

ПК  
55-150

АК



Направляющая  
КПС 707 (КП45480-1,  
КПС 010, КПС 245,  
КПС 246, КП451362,  
КПС 625, КПС 163)

Заклепка ЗШ  
5x12

Салазка СУ  
(КПС 257, КП45461)

Кронштейн КУ  
(КПС 249, КПС 276,  
КПС 706)

## УЗЕЛ 2.6 - ВЕРТИКАЛЬНОЕ СЕЧЕНИЕ (применение спаренных кронштейнов)

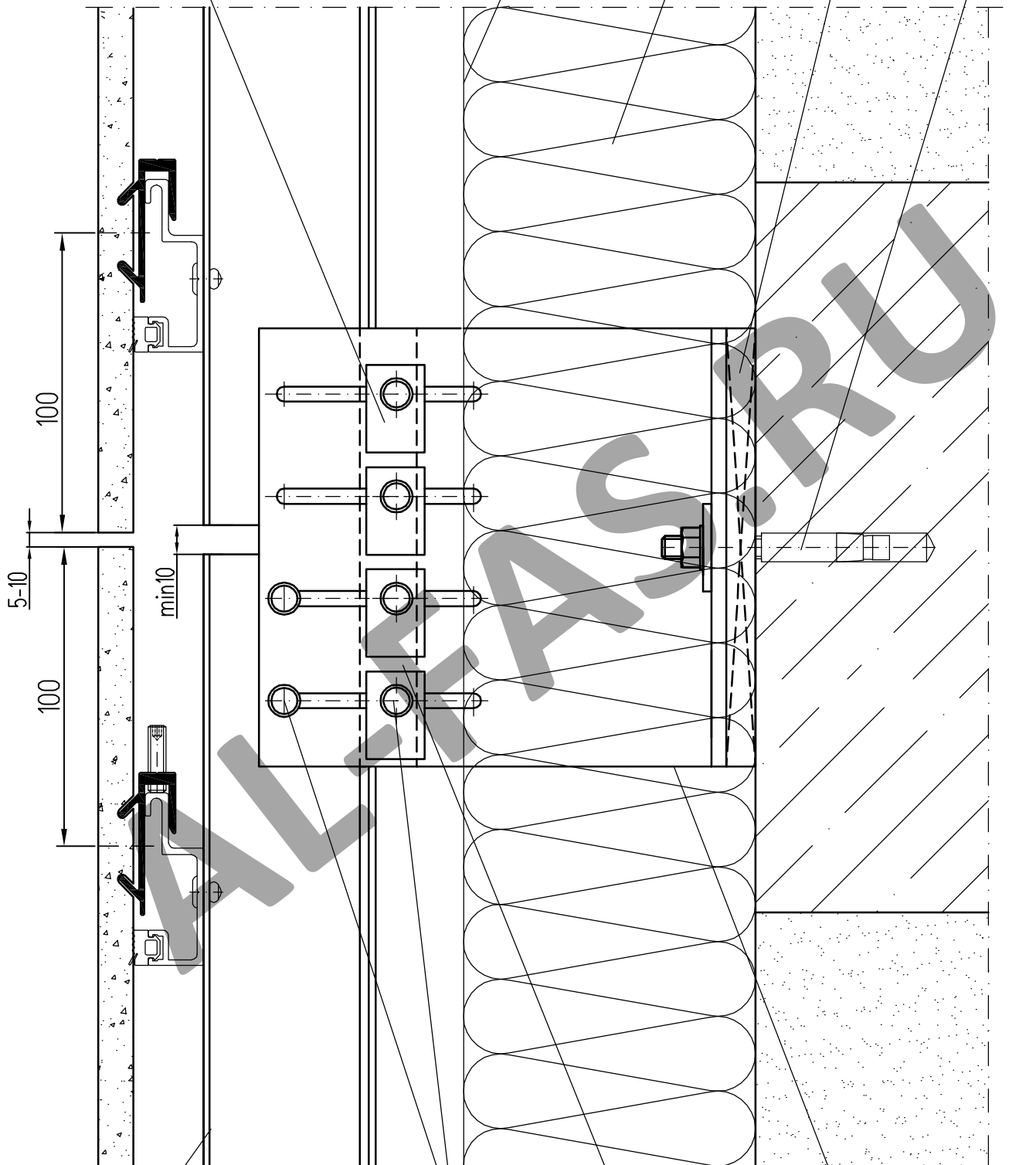
Шайба  
ШФ-5-КП45435-1

Мембрана  
ГПП

Утеплитель

ПК  
55-150

АК



Направляющая  
КПС 707 (КП45480-1,  
КПС 010, КПС 245,  
КПС 246, КП451362,  
КПС 625, КПС 163)

Заклепка ЗШ  
5x12

Салазка СУ  
(КПС 257, КП45461)

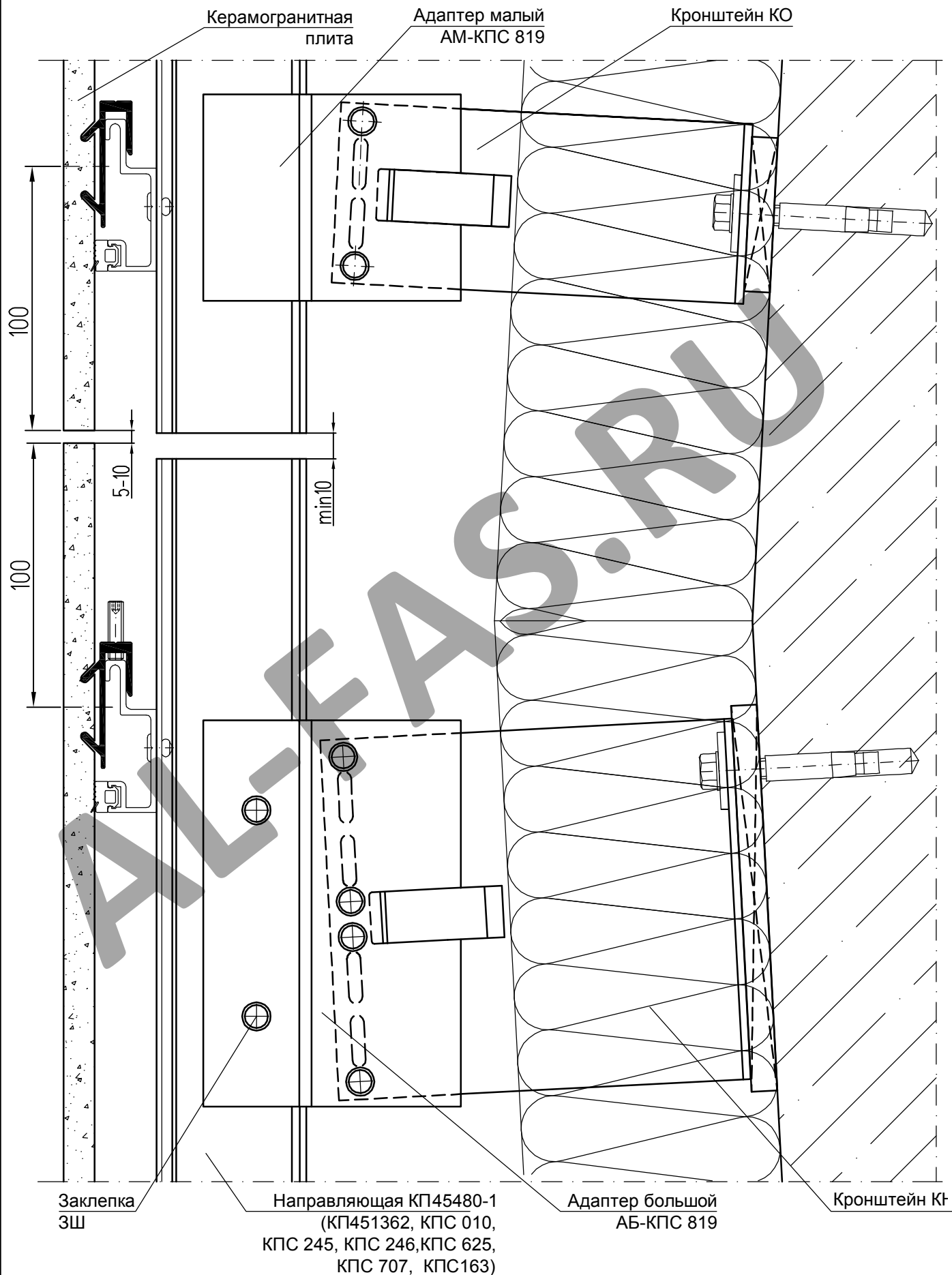
Кронштейн КС  
(КП45469-1, КПС 255,  
КП45432-2, КПС 256,  
КП45463-2, КПС 705)

Лист

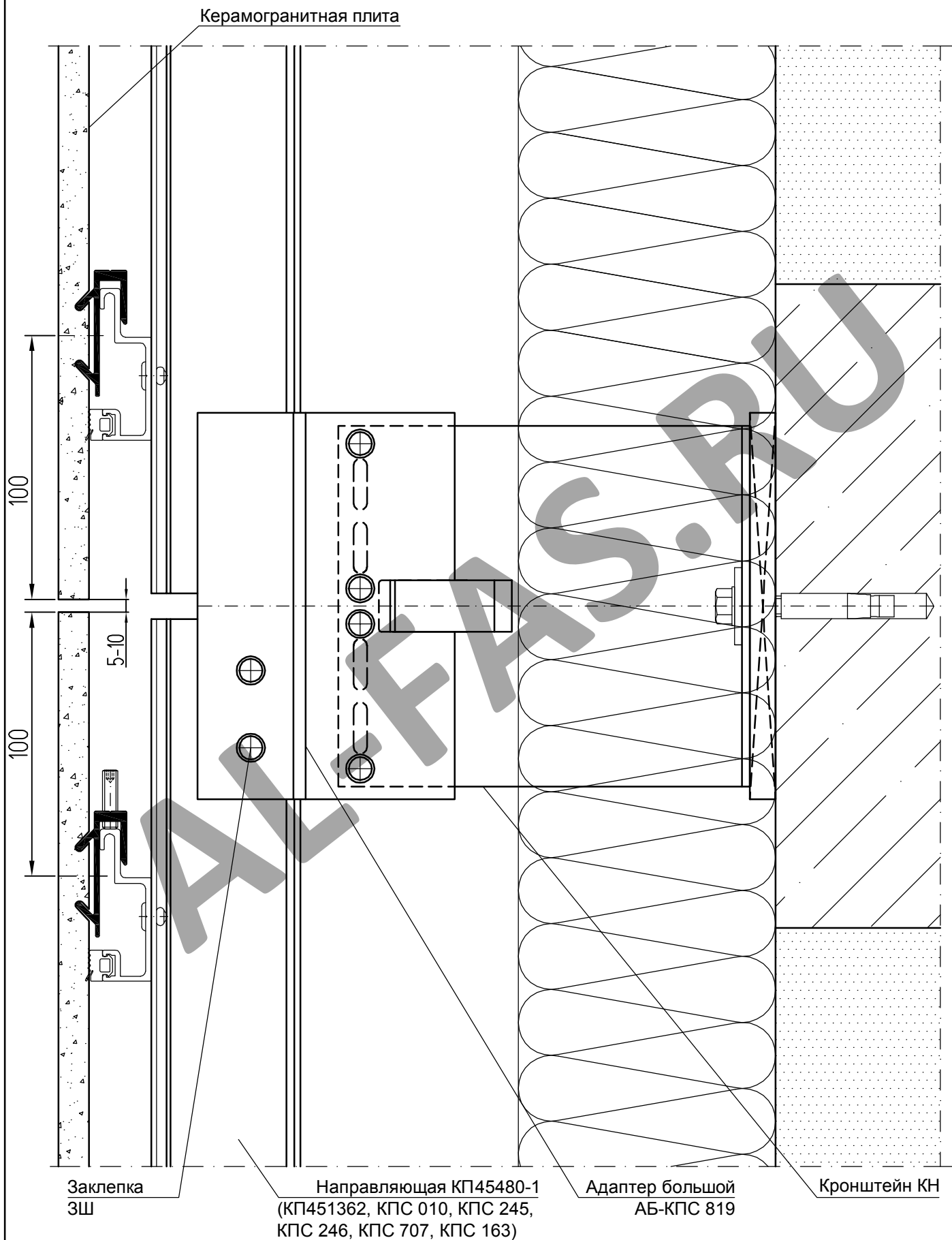
4.23

СИАЛ Навесная фасадная система

## УЗЕЛ 2.7 - ВЕРТИКАЛЬНОЕ СЕЧЕНИЕ (применение адаптера КПС 819)



УЗЕЛ 2.8 - ВЕРТИКАЛЬНОЕ СЕЧЕНИЕ  
 (применение адаптера КПС 819  
 при креплении к плитам перекрытий )



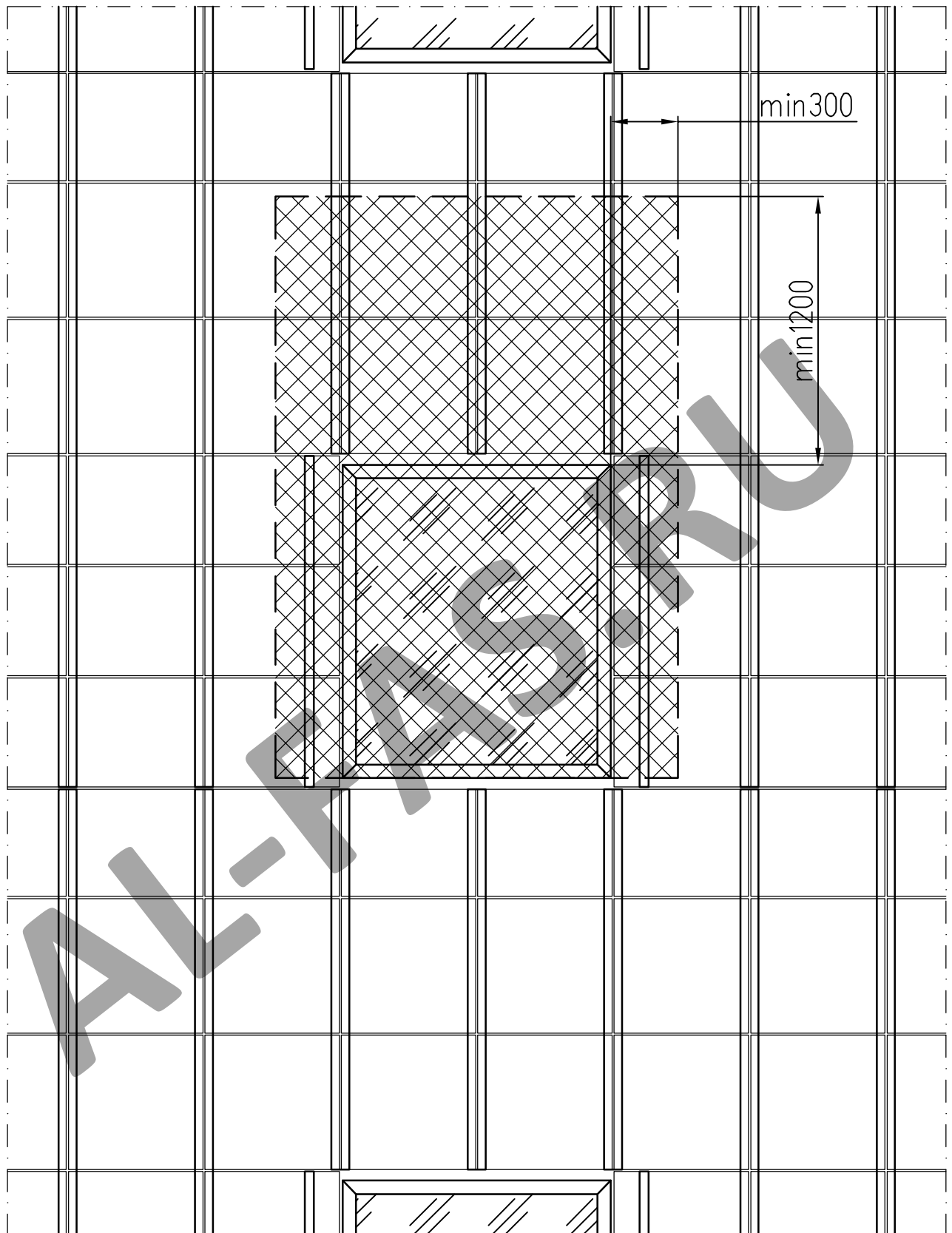
Заклепка  
3Ш


Направляющая КП45480-1  
(КП451362, КПС 010, КПС 245,  
КПС 246, КПС 707, КПС 163)

Адаптер большой  
АБ-КПС 819

Кронштейн КН

# ОБЛАСТЬ ПОВЫШЕННОЙ ПОЖАРНОЙ ОПАСНОСТИ

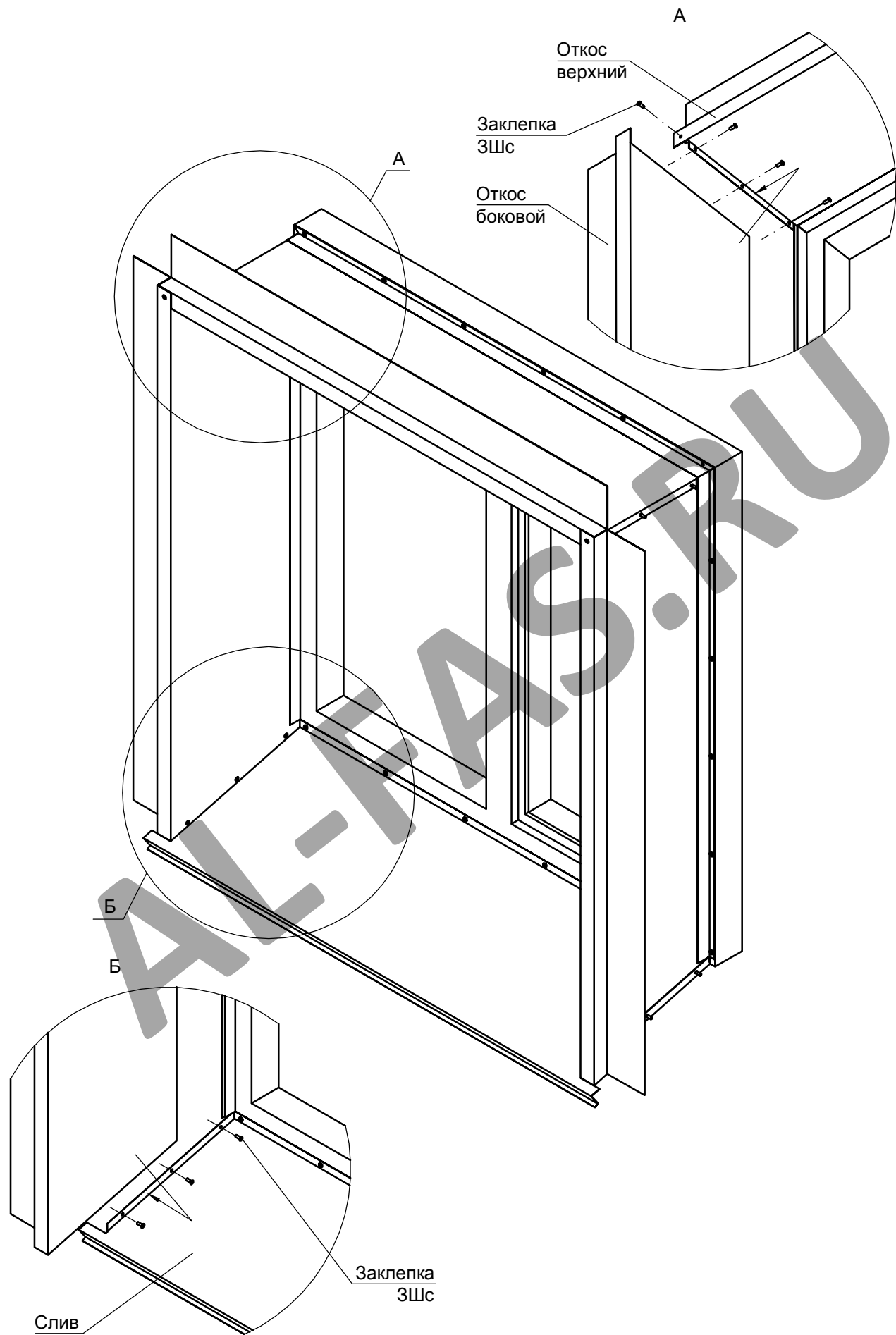


 - область повышенной пожарной опасности

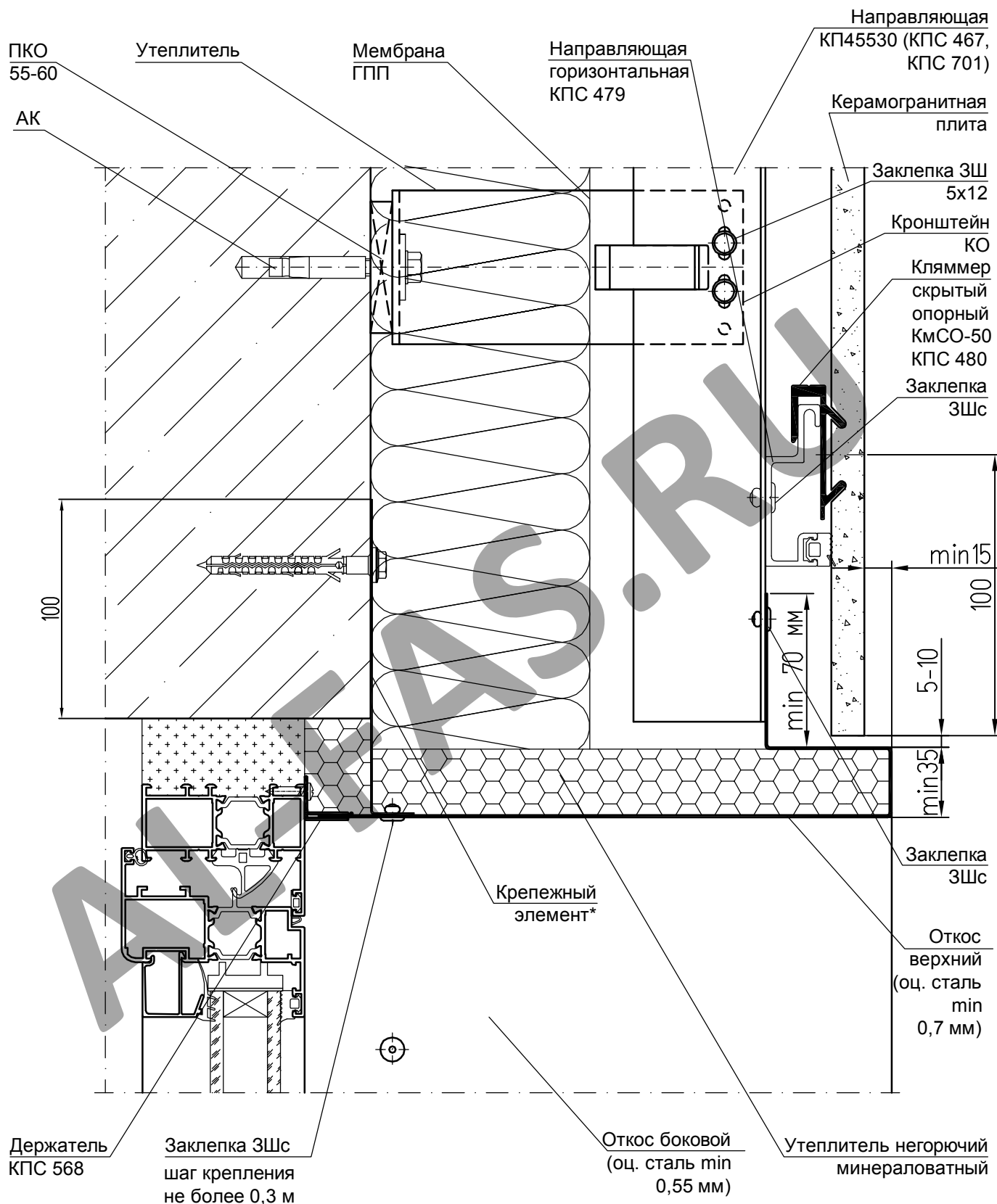
## ПРИМЕЧАНИЕ

Все метизы в этой области повышенной пожарной опасности должны быть стальными.

# КОНСТРУКЦИЯ ПРОТИВОПОЖАРНОГО КОРОБА



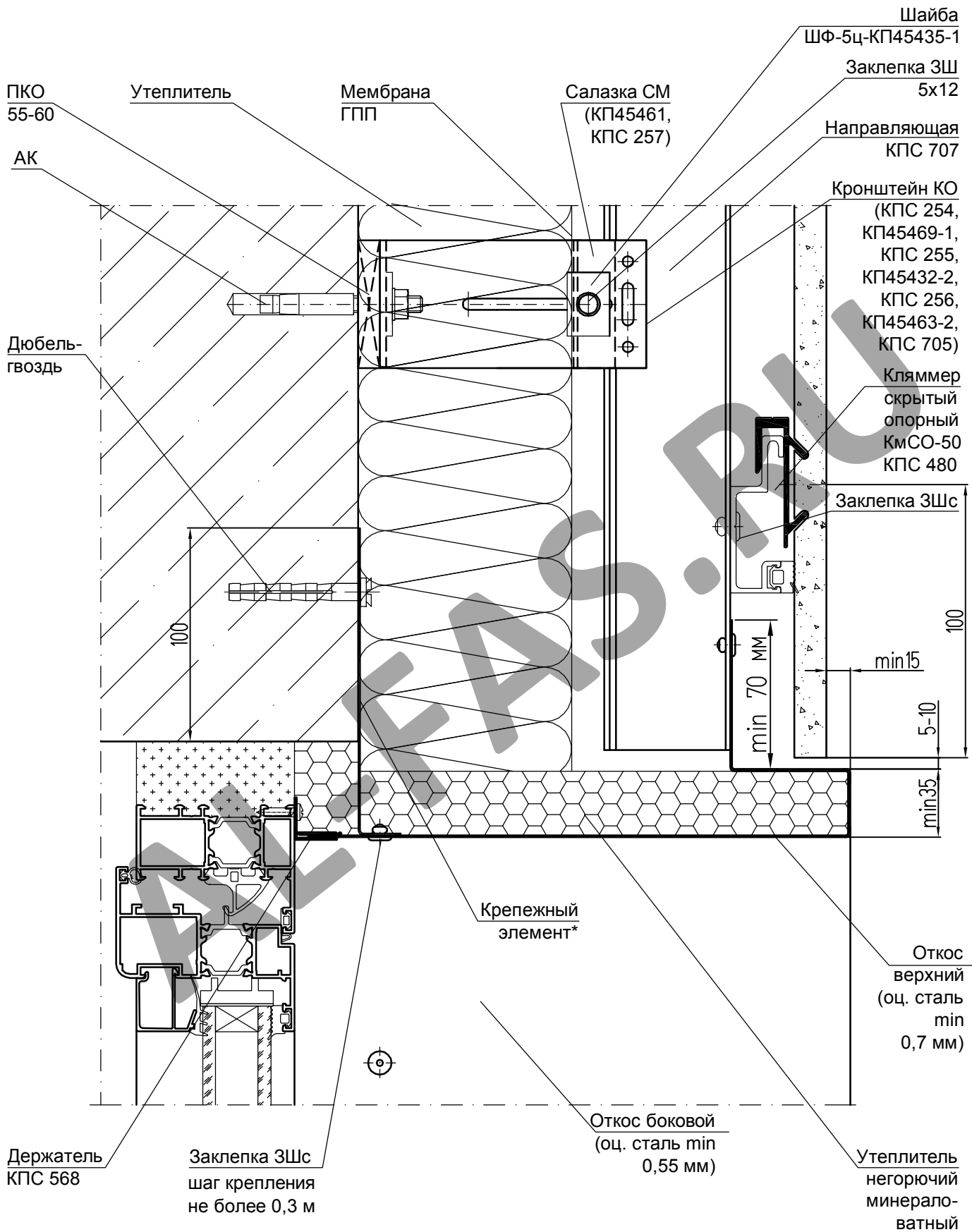
## УЗЕЛ 3.1 - ВЕРХНИЙ ОТКОС ОКНА (откос из оц. стали, с применением Г-образных кронштейнов)



\* - элемент из стали сплошной по ширине верхнего откоса.

Материал, толщину и шаг крепления элементов противопожарного короба выбирать в соответствии с экспертным заключением ЦНИИСК им. В. А. Кучеренко.

## УЗЕЛ 3.2 - ВЕРХНИЙ ОТКОС ОКНА (откос из оц. стали, с применением П-образных кронштейнов)

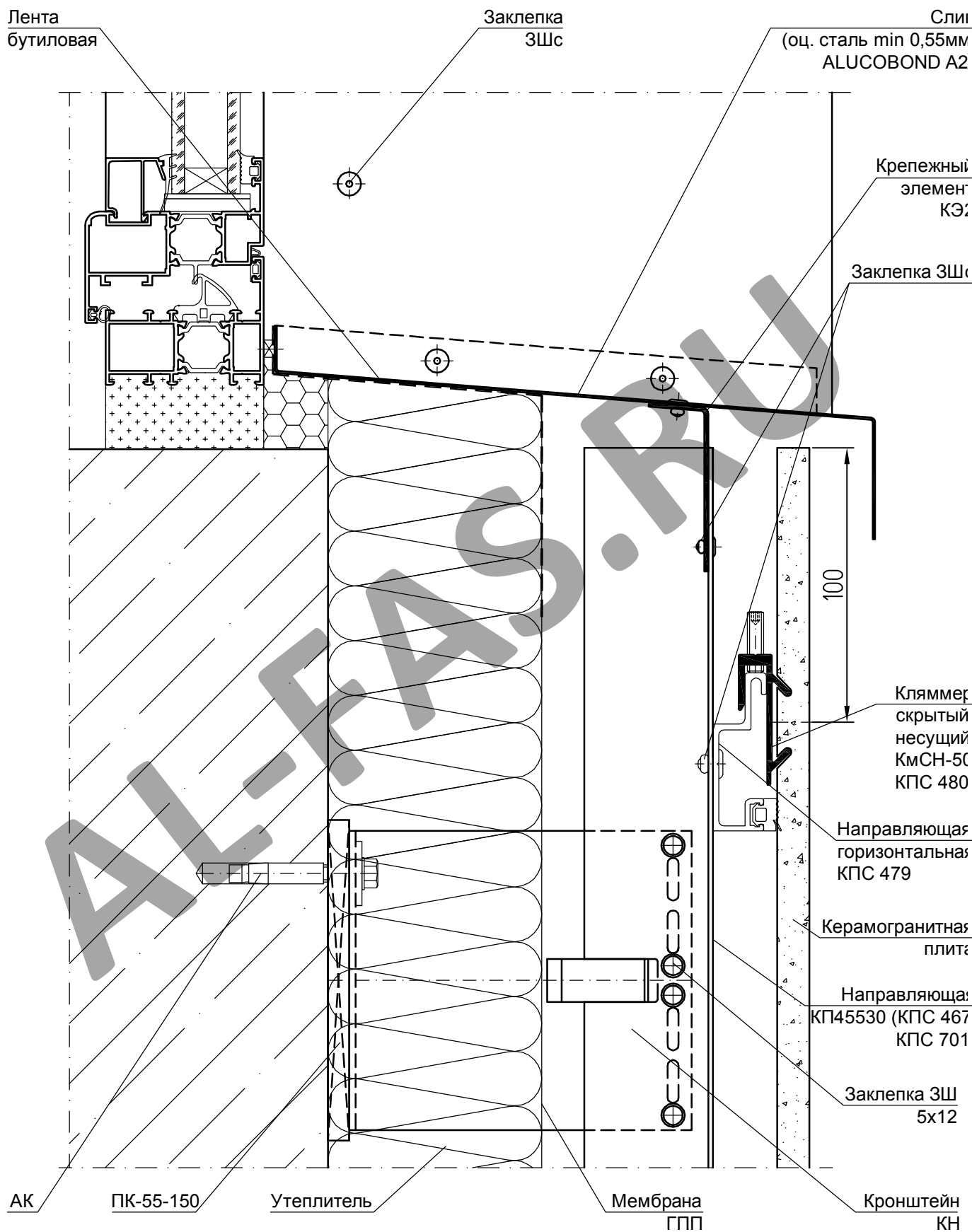


\* - элемент из стали сплошной по ширине верхнего откоса.

Материал, толщину и шаг крепления элементов противопожарного короба выбирать в соответствии с экспертным заключением ЦНИИСК им. В. А. Кучеренко.

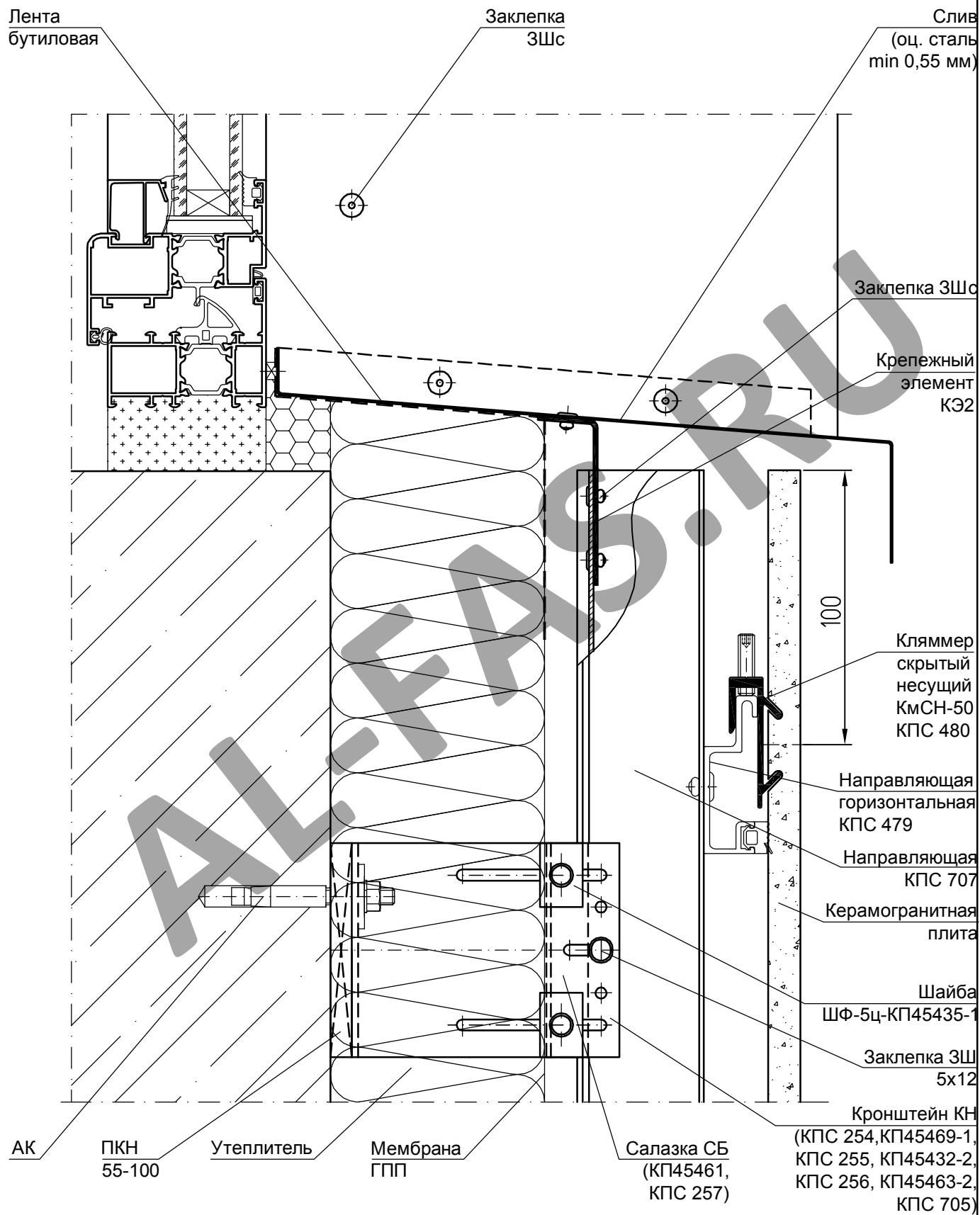


# УЗЕЛ 4.1 - НИЖНЕЕ ПРИМЫКАНИЕ К ОКНУ (оконный слив из оц. стали с применением Г-образных кронштейнов)

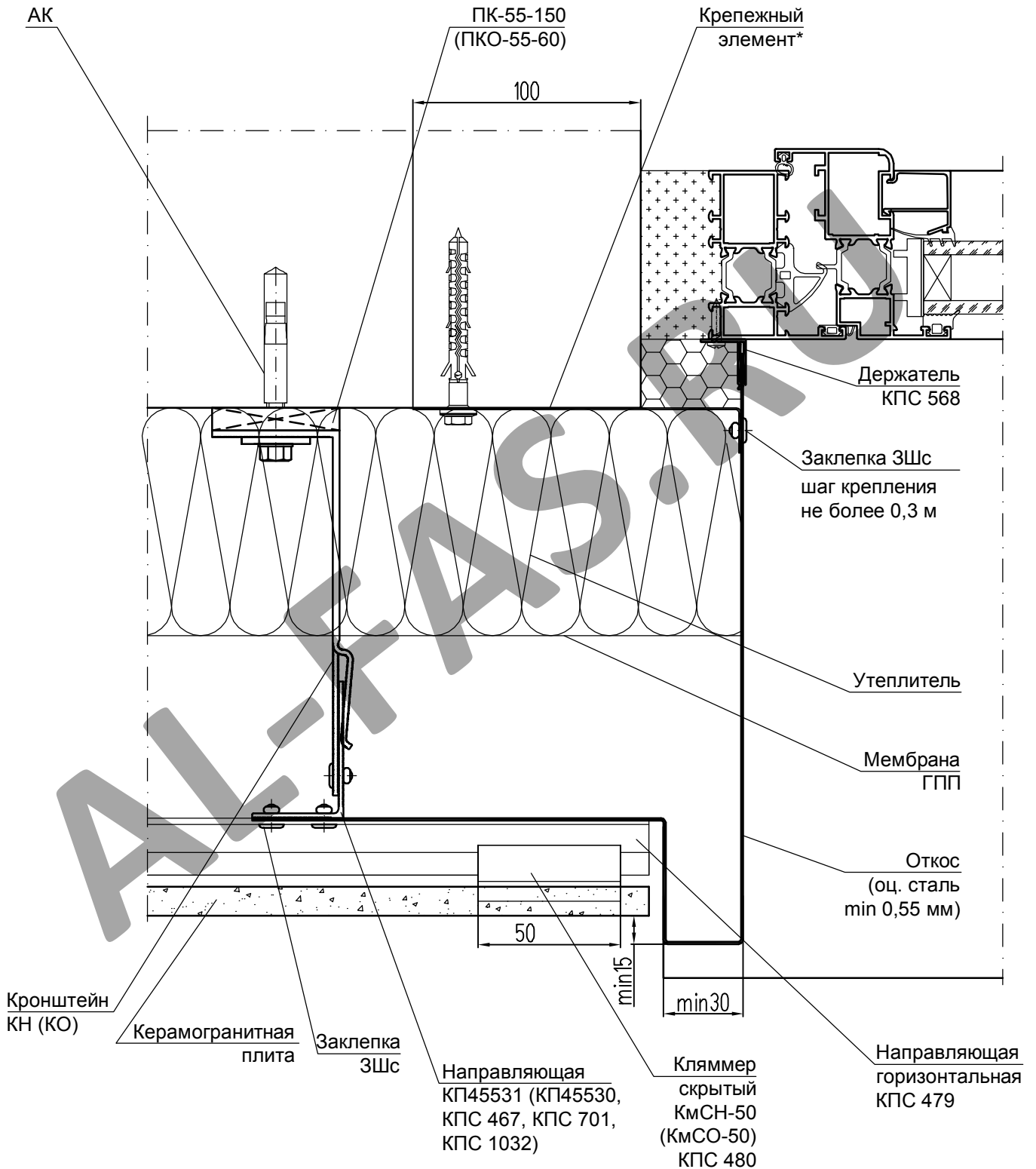


Толщина крепежных элементов не менее 1 мм.

# УЗЕЛ 4.2 - НИЖНЕЕ ПРИМЫКАНИЕ К ОКНУ (оконный слив из оц. стали с применением П-образных кронштейнов)



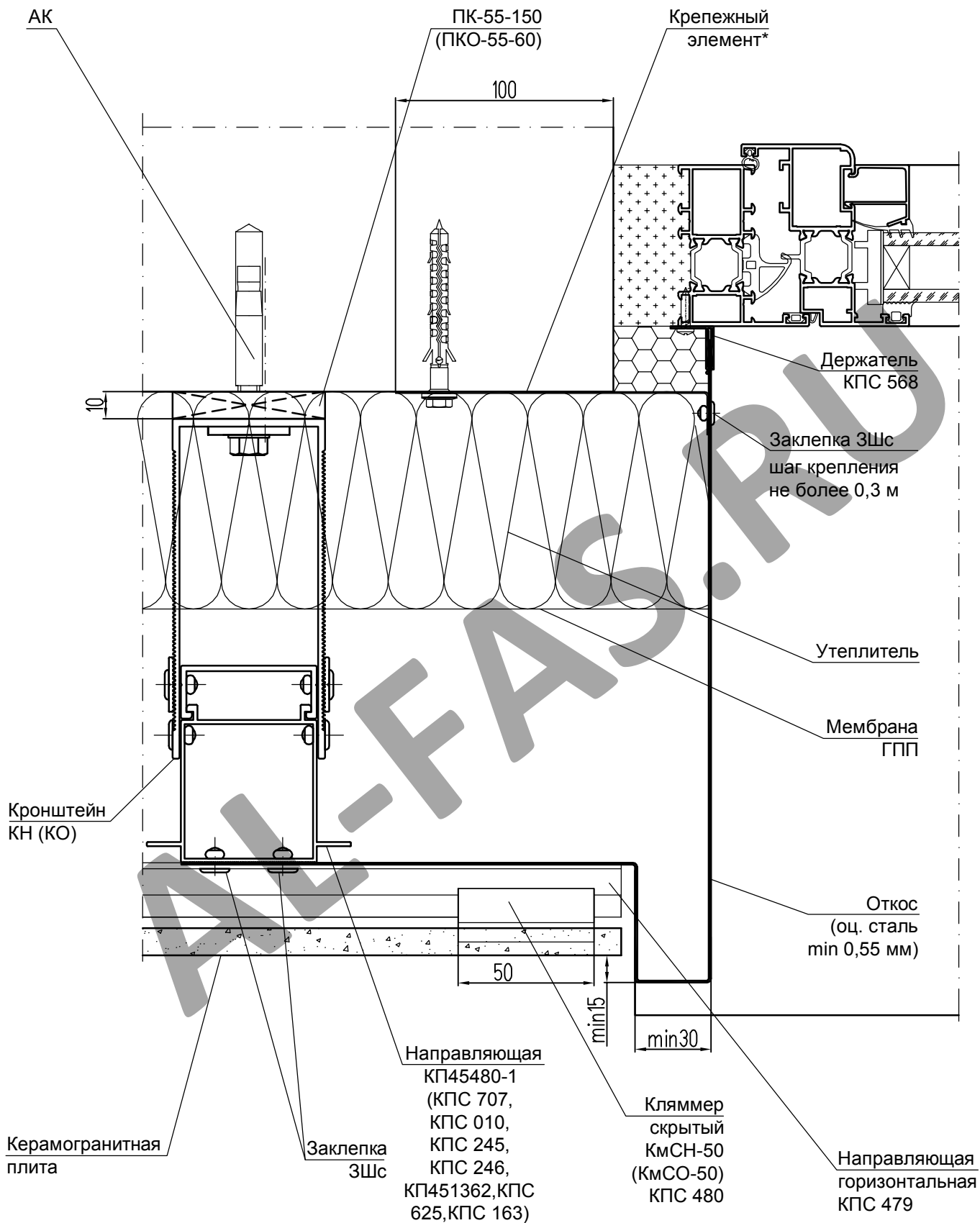
# УЗЕЛ 5.1 - БОКОВОЙ ОТКОС ОКНА (откос из оц. стали, с применением Г-образных кронштейнов)



\* - элемент из стали сплошной по высоте откоса.

Материал, толщину и шаг крепления элементов противопожарного короба выбирать в соответствии с экспертным заключением ЦНИИСК им. В. А. Кучеренко.

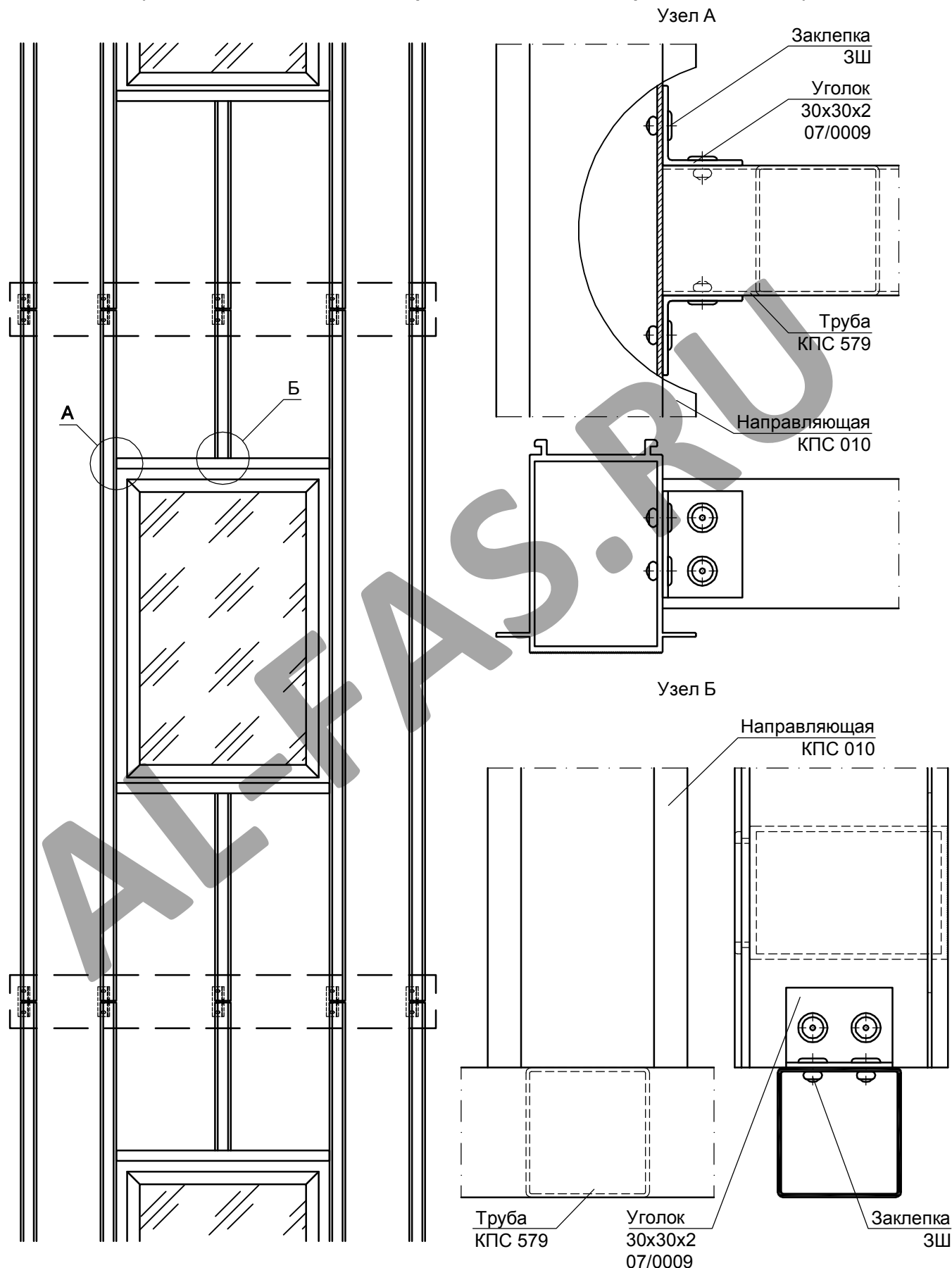
## УЗЕЛ 5.2 - БОКОВОЙ ОТКОС ОКНА (откос из оц. стали, с применением П-образных кронштейнов)



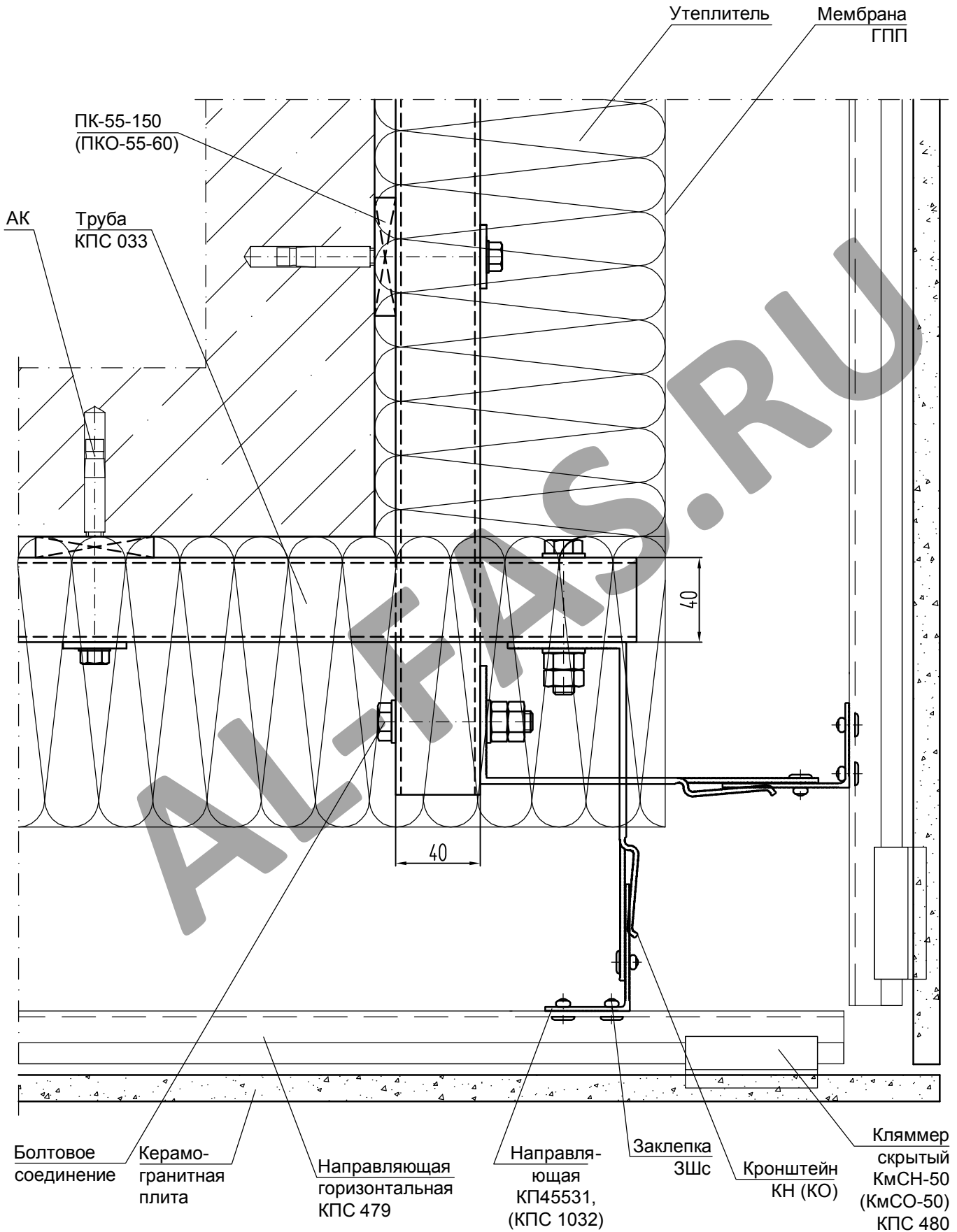
\* - элемент из стали сплошной по высоте откоса.

Материал, толщину и шаг крепления элементов противопожарного короба выбирать в соответствии с экспертным заключением ЦНИИСК им. В. А. Кучеренко.

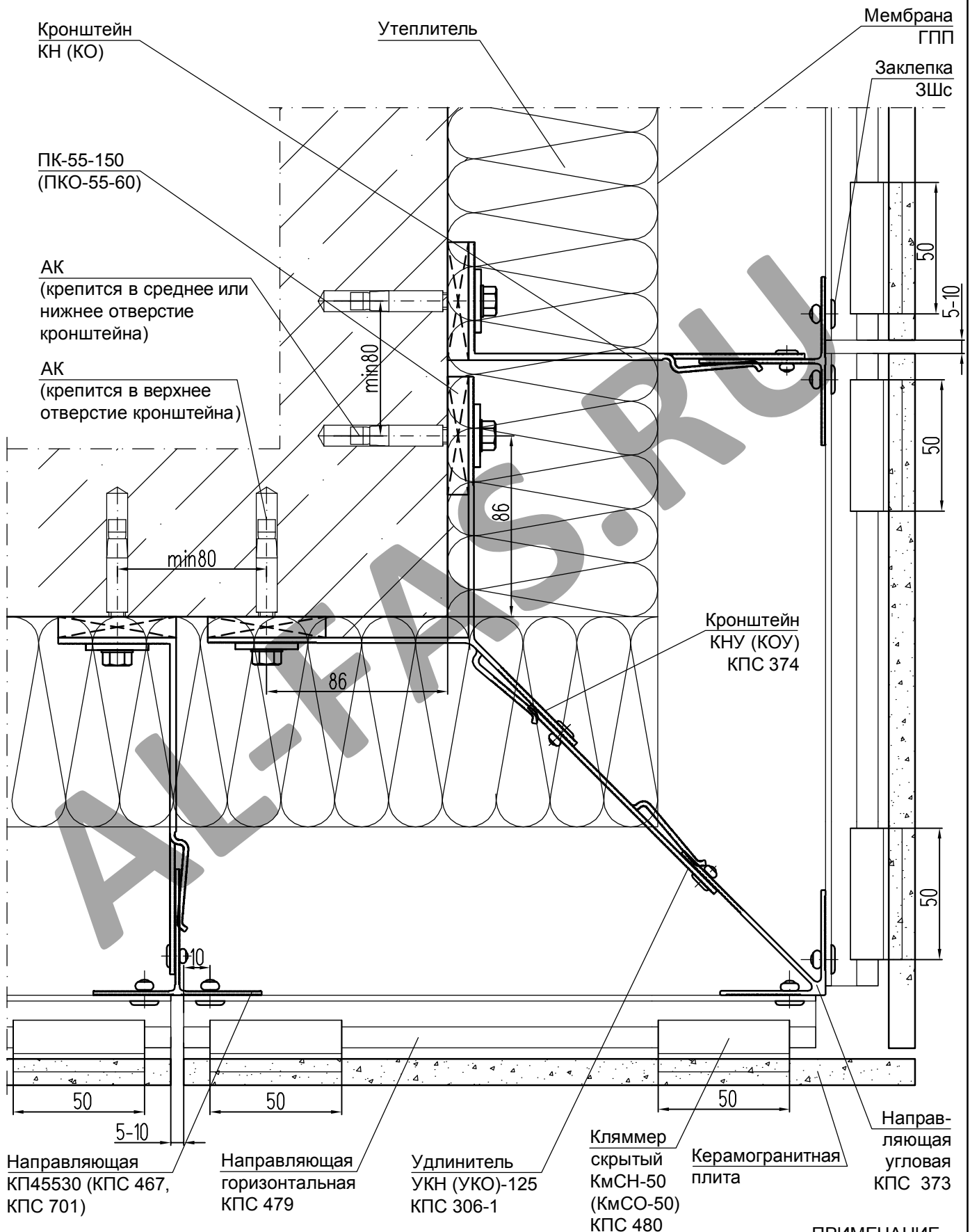
ПОДКОНСТРУКЦИЯ В РАЙОНЕ ОКОННОГО ПРОЕМА ПРИ  
КРЕПЛЕНИИ НАПРАВЛЯЮЩИХ ТОЛЬКО К ПЛИТАМ ПЕРЕКРЫТИЙ  
(показаны только вертикальные направляющие)



# УЗЕЛ 6.1 - ОБРАМЛЕНИЕ ВНЕШНЕГО УГЛА ЗДАНИЯ (применение трубы КПС 033)



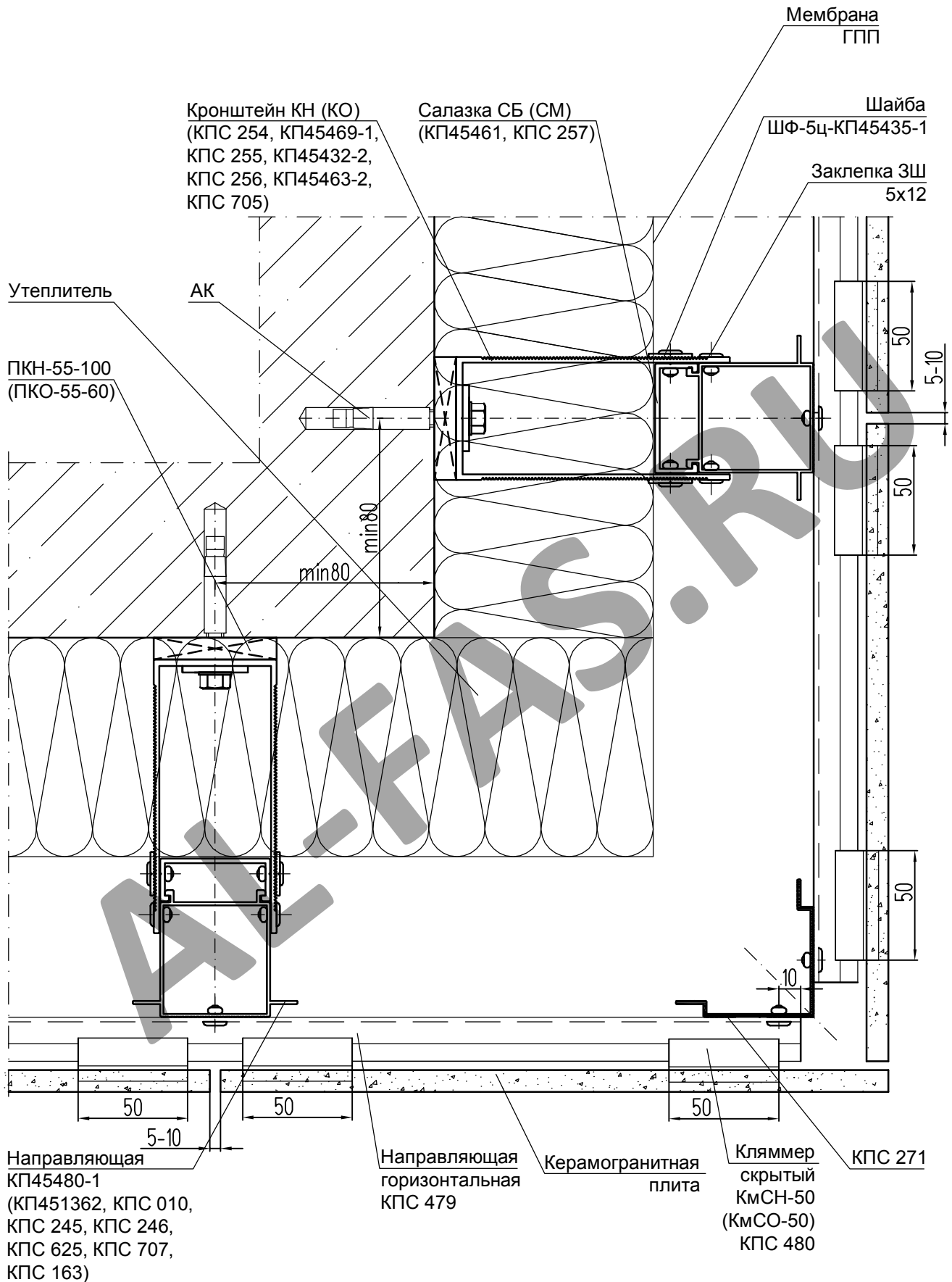
## УЗЕЛ 6.2 - ОБРАМЛЕНИЕ ВНЕШНЕГО УГЛА ЗДАНИЯ (применение угловых кронштейнов)



ПРИМЕЧАНИЕ

Узел применяется для стен из монолитного железобетона или кирпича.

# УЗЕЛ 6.3 - ОБРАМЛЕНИЕ ВНЕШНЕГО УГЛА ЗДАНИЯ (применение направляющей КПС 271)

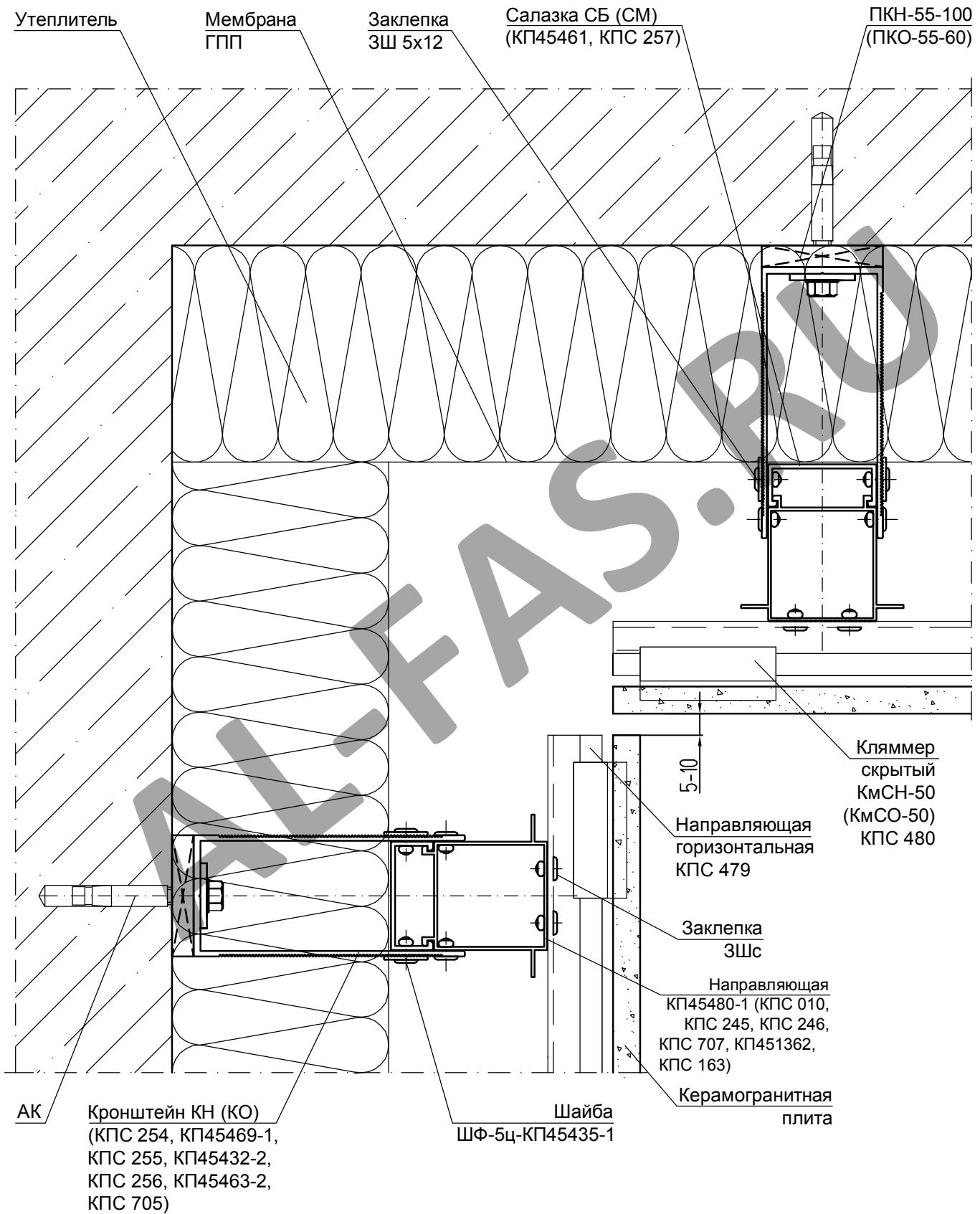


Кронштейны с разных сторон угла ставить с зазором 100 мм по высоте относительно друг друга.

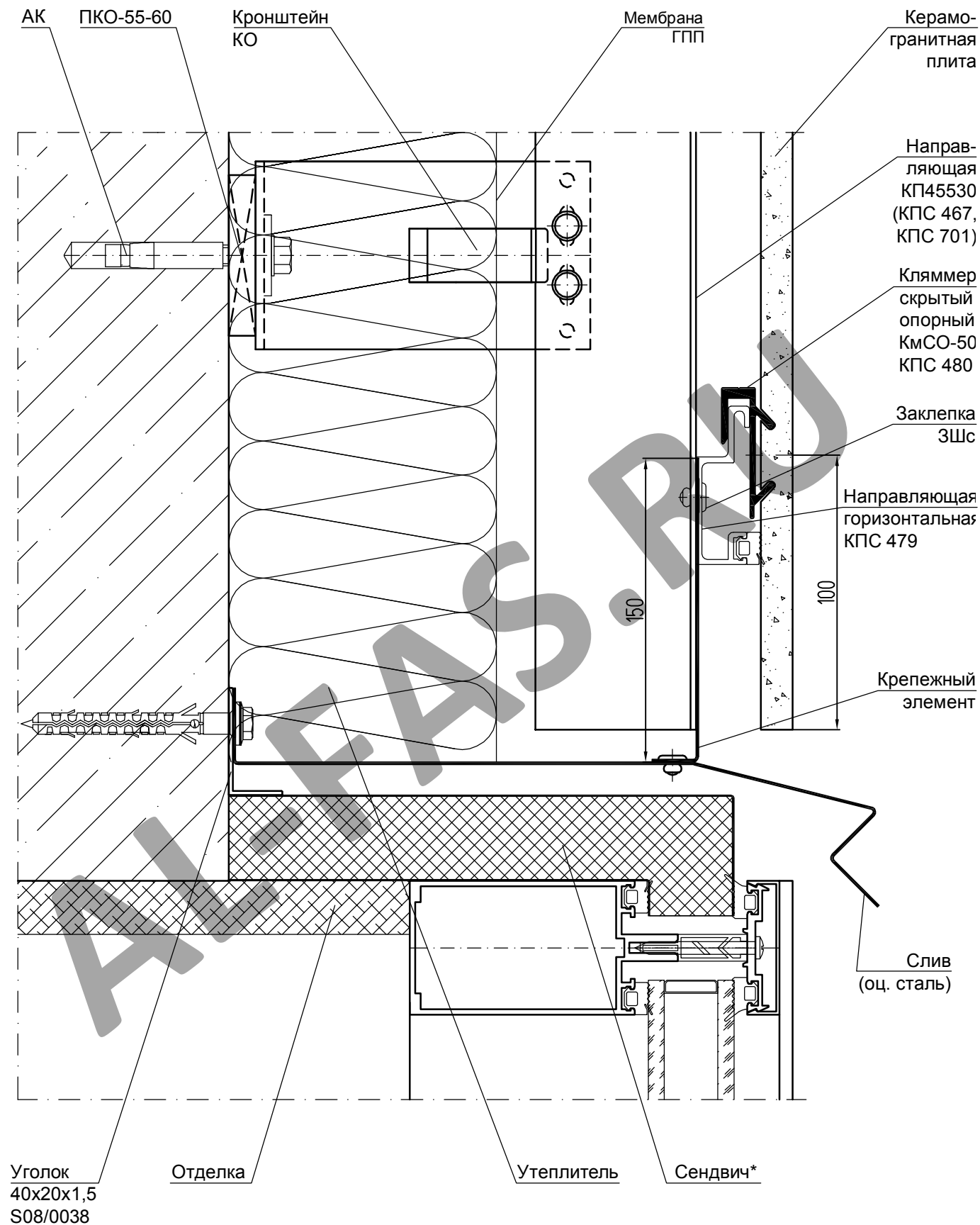




# УЗЕЛ 7.2 - ОБРАМЛЕНИЕ ВНУТРЕННЕГО УГЛА ЗДАНИЯ (применение П-образных кронштейнов)



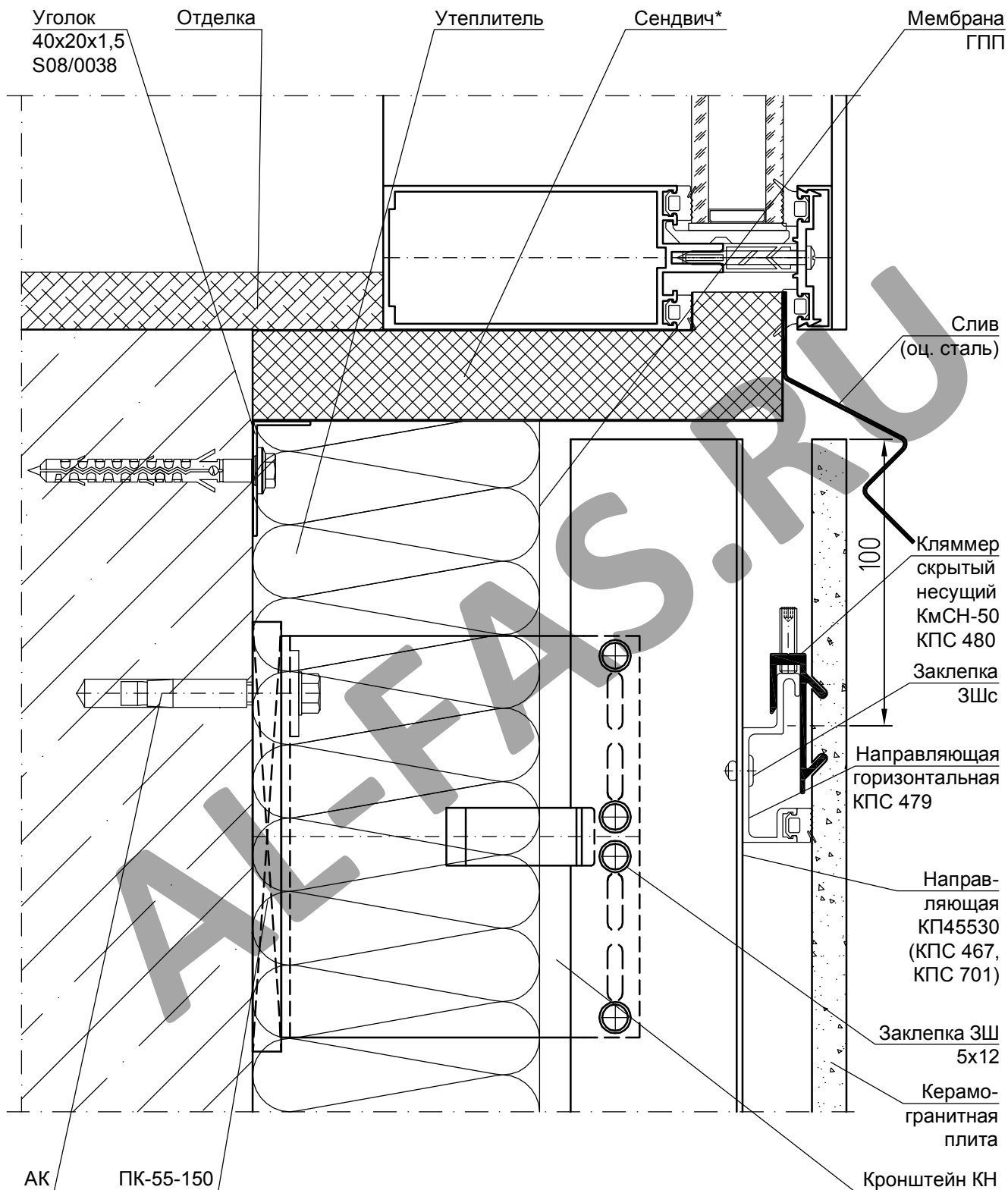
## УЗЕЛ 8 - ВЕРХНЕЕ ПРИМЫКАНИЕ К ВИТРАЖУ



\* - сендвич (оц. сталь + пеноплекс + оц. сталь).

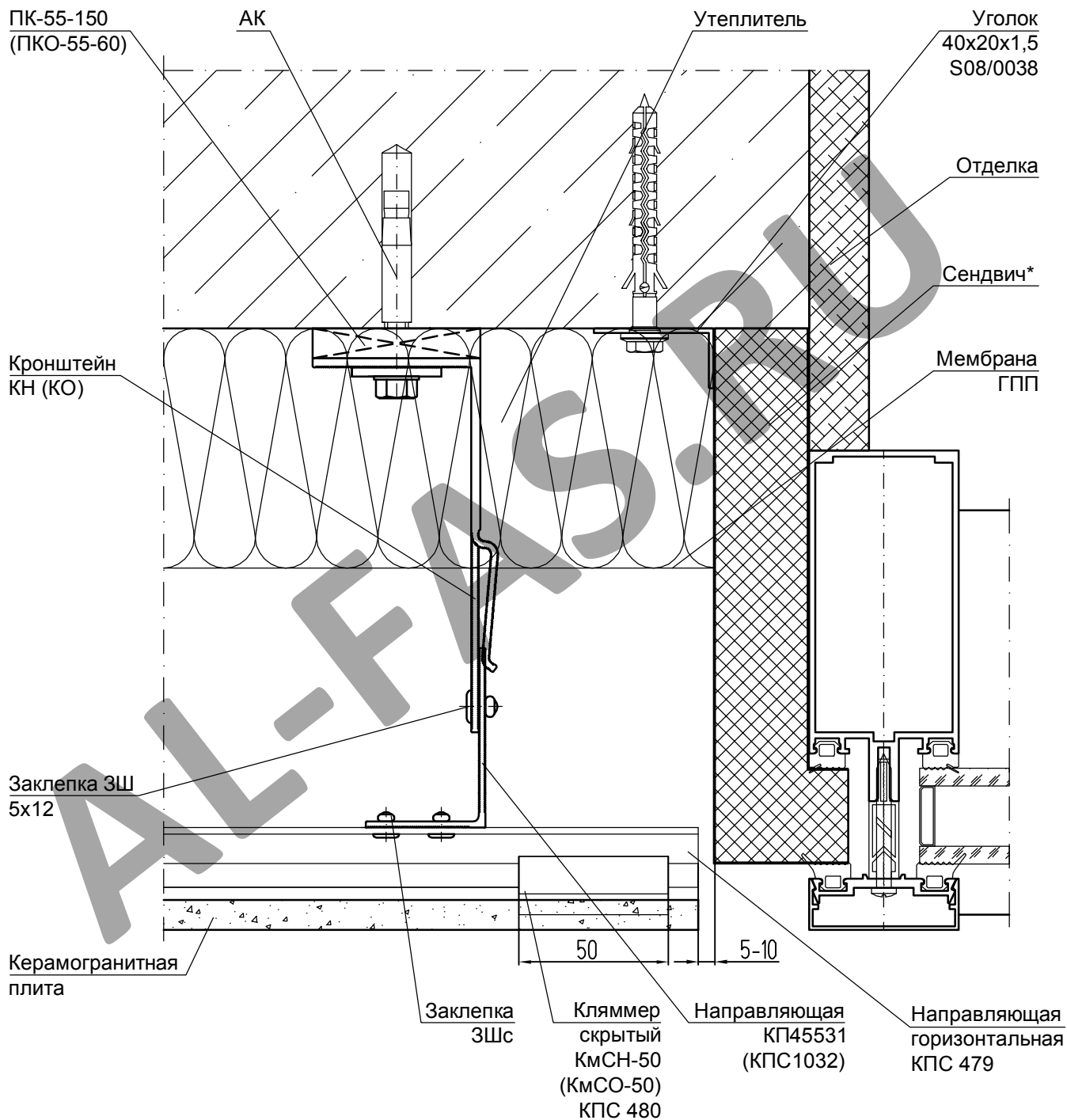
Материал, толщину и шаг крепления элементов противопожарного короба выбирать в соответствии с экспертным заключением ЦНИИСК им. В. А. Кучеренко.

# УЗЕЛ 9 - НИЖНЕЕ ПРИМЫКАНИЕ К ВИТРАЖУ



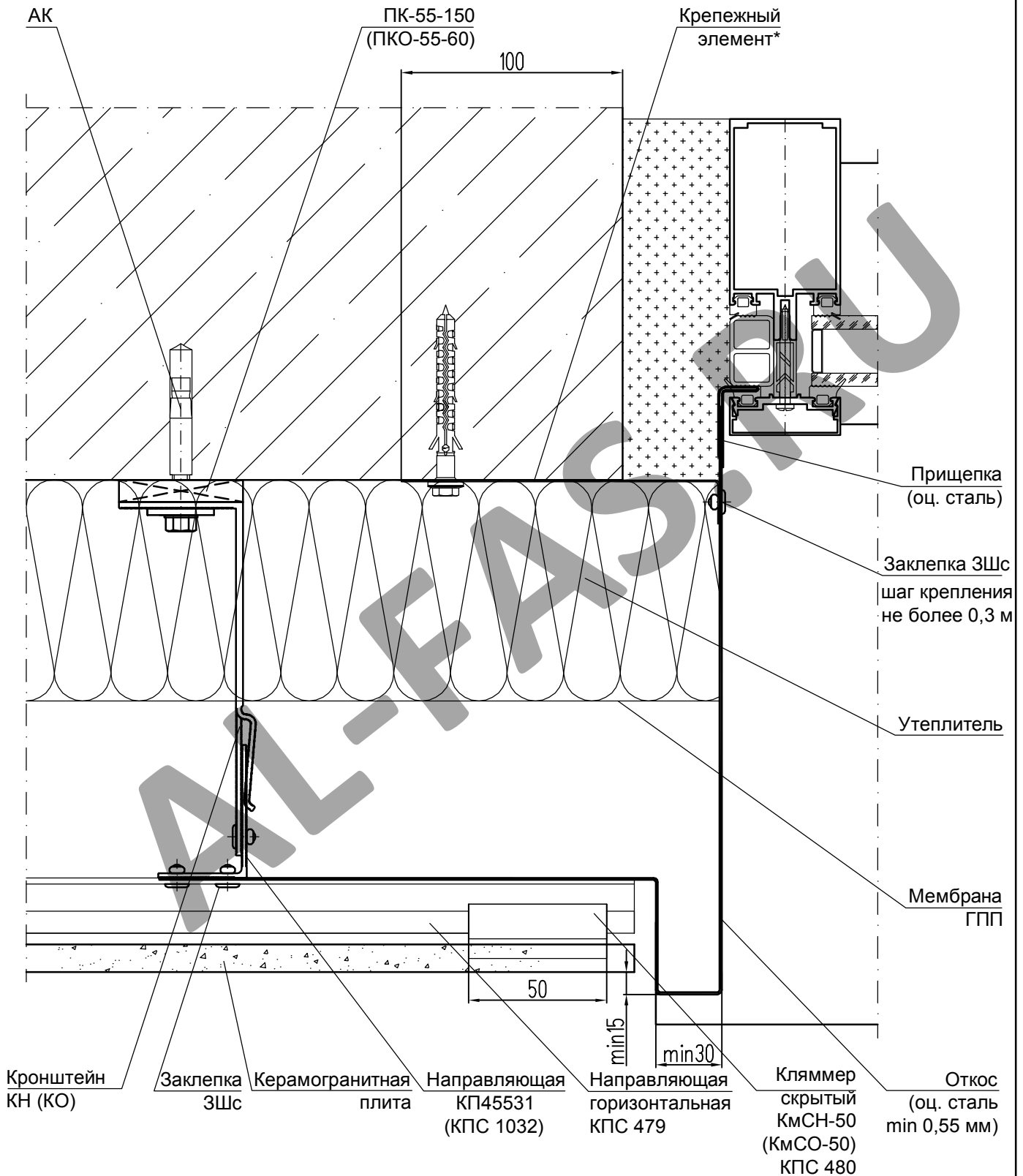
\* - сендвич (оц. сталь + пеноплекс + оц. сталь).

# УЗЕЛ 10.1 - БОКОВОЕ ПРИМЫКАНИЕ К ВИТРАЖУ



\* - сендвич (оц. сталь + пеноплекс + оц. сталь).

**УЗЕЛ 10.2 - БОКОВОЙ ОТКОС ВИТРАЖА  
УСТАНОВЛЕННОГО В ПРОЕМ  
(ОТКОС ИЗ ОЦ. СТАЛИ)**



\* - элемент из стали сплошной по ширине верхнего откоса .

Материал, толщину и шаг крепления элементов противопожарного короба выбирать в соответствии с экспертным заключением ЦНИИСК им. В. А. Кучеренко.

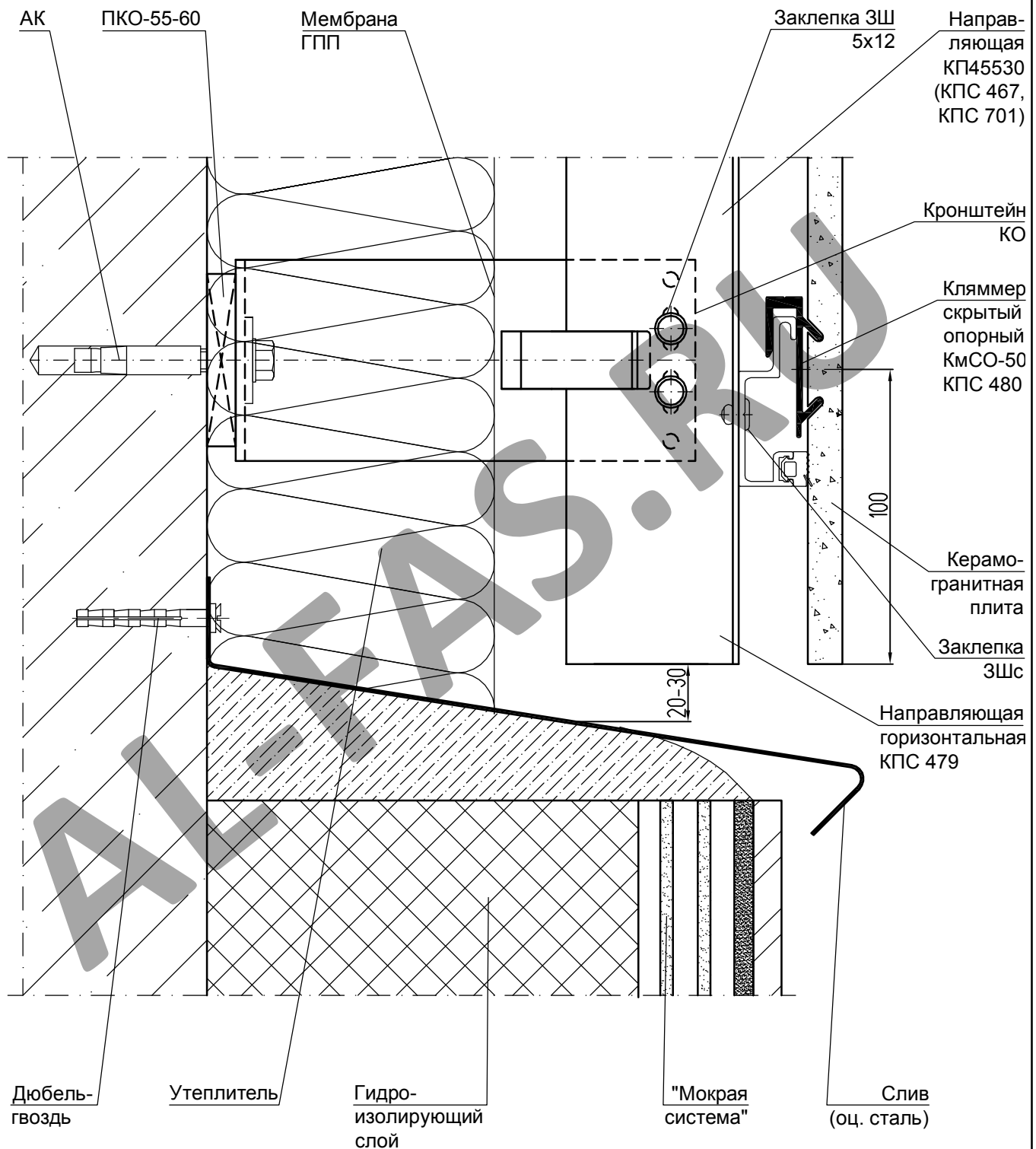
Лист

4.43

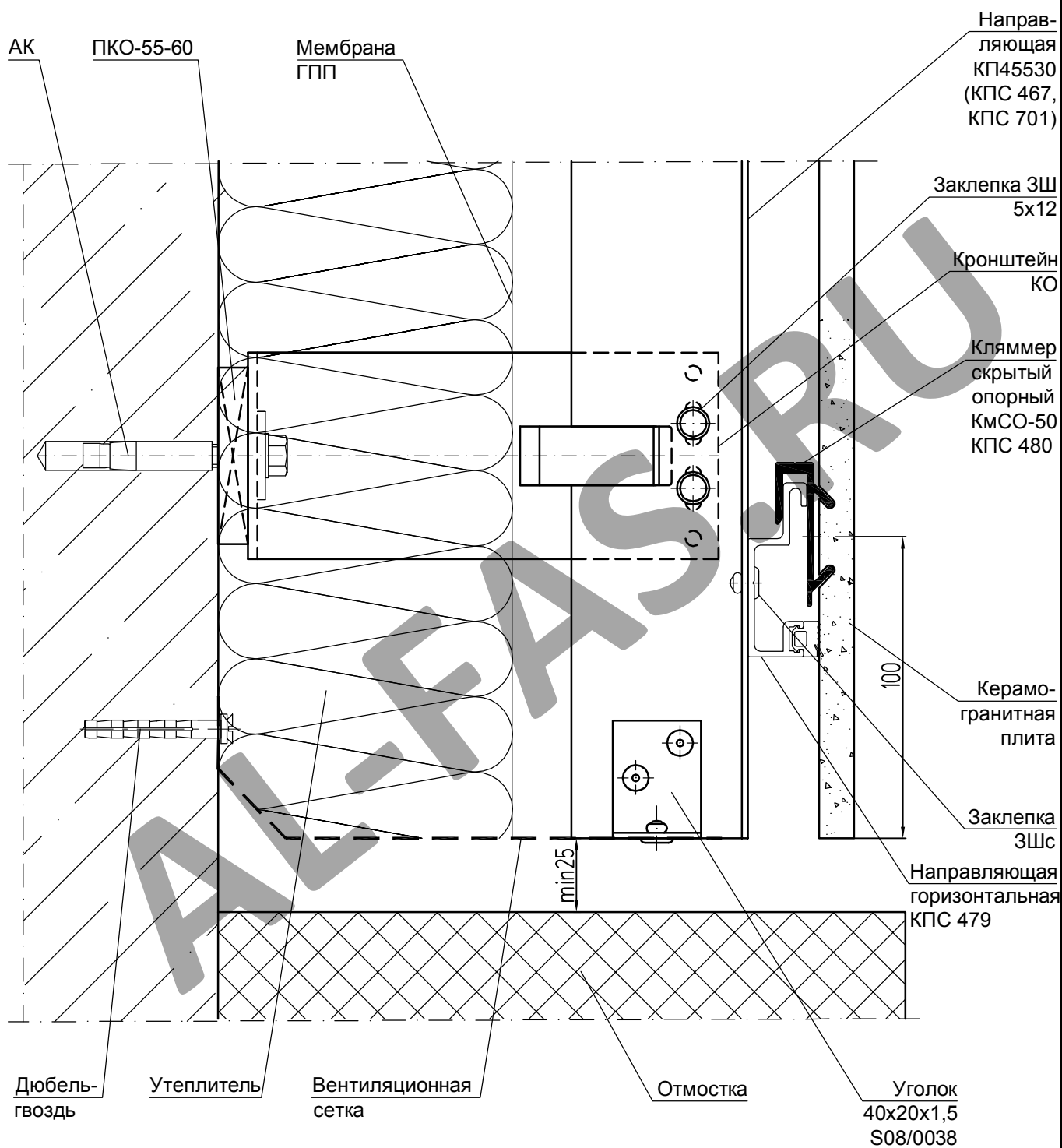
**СИАЛ**

**Навесная фасадная система**

# УЗЕЛ 11.1 - ПРИМЫКАНИЕ К ЦОКОЛЮ

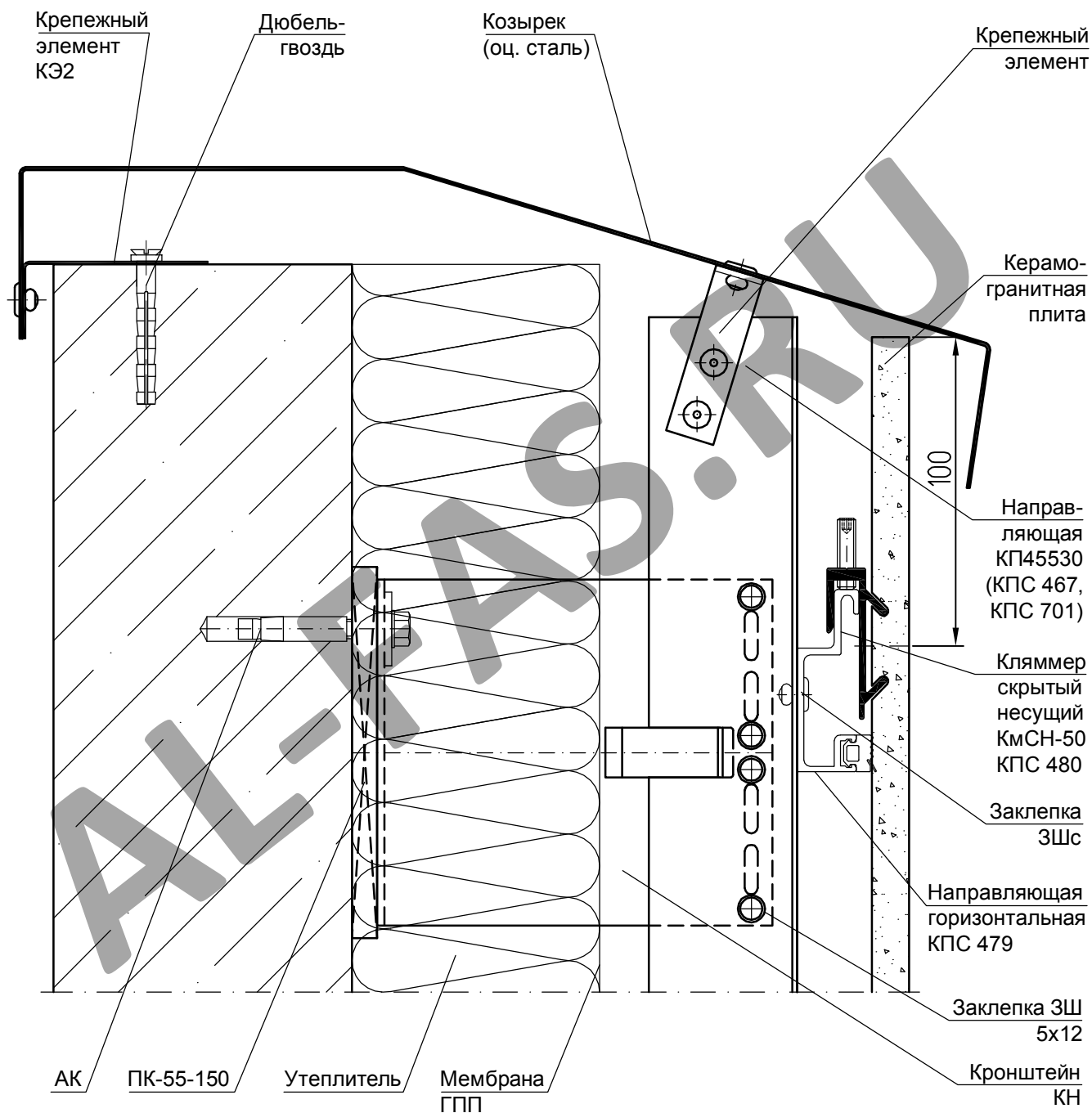


# УЗЕЛ 11.2 - ПРИМЫКАНИЕ К ЦОКОЛЮ

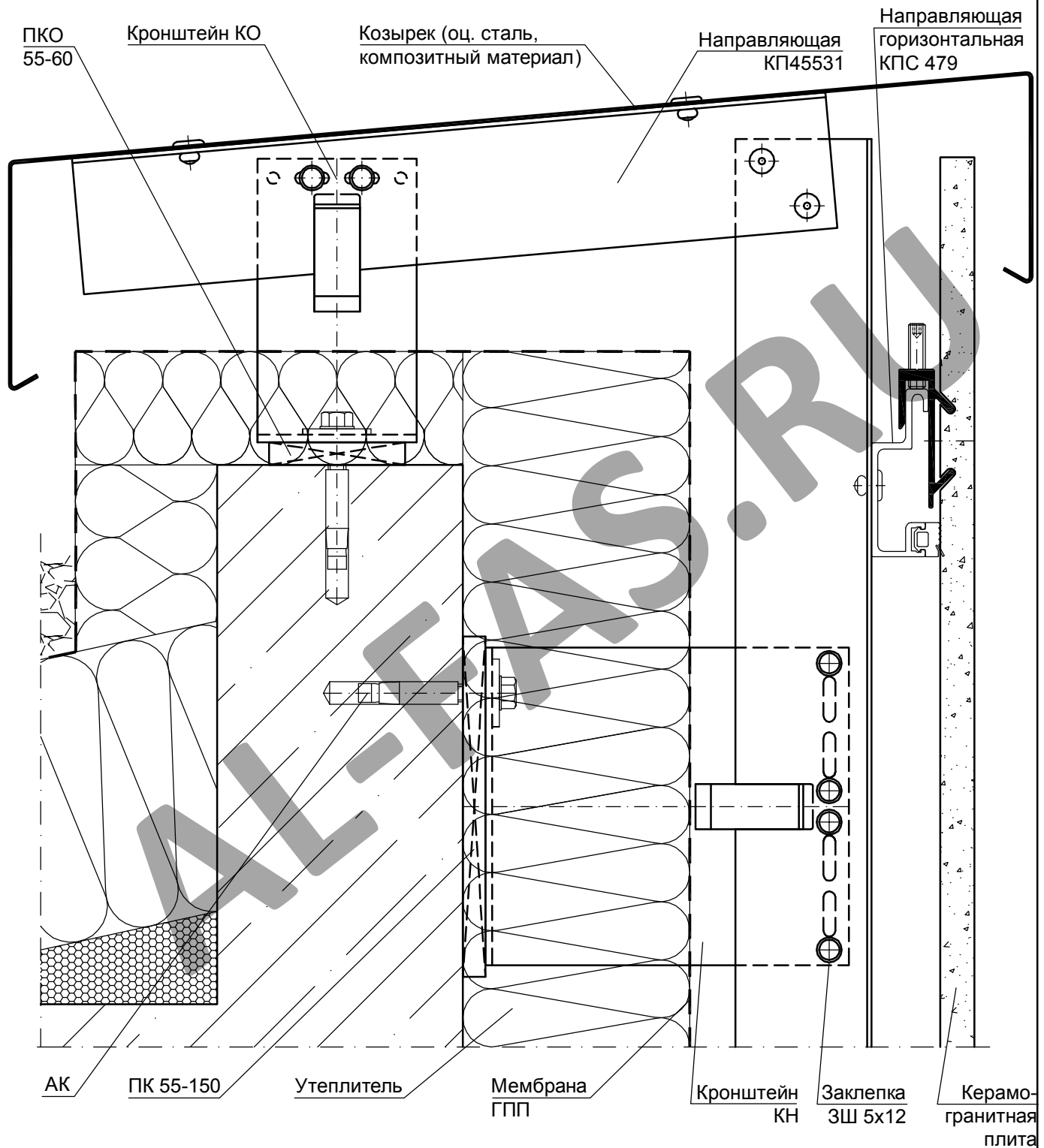




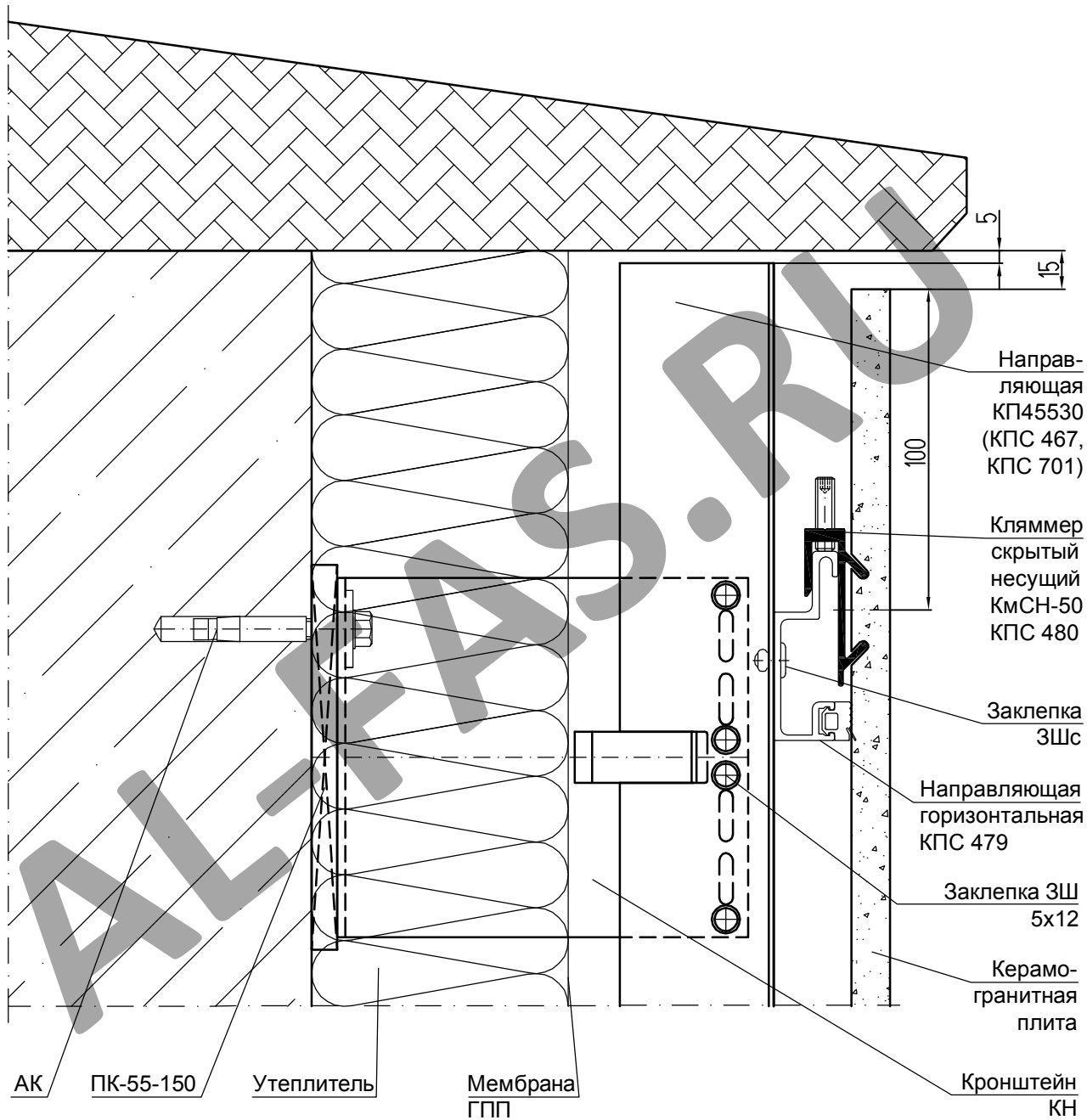
# УЗЕЛ 12.1 - ПРИМЫКАНИЕ К КРОВЛЕ



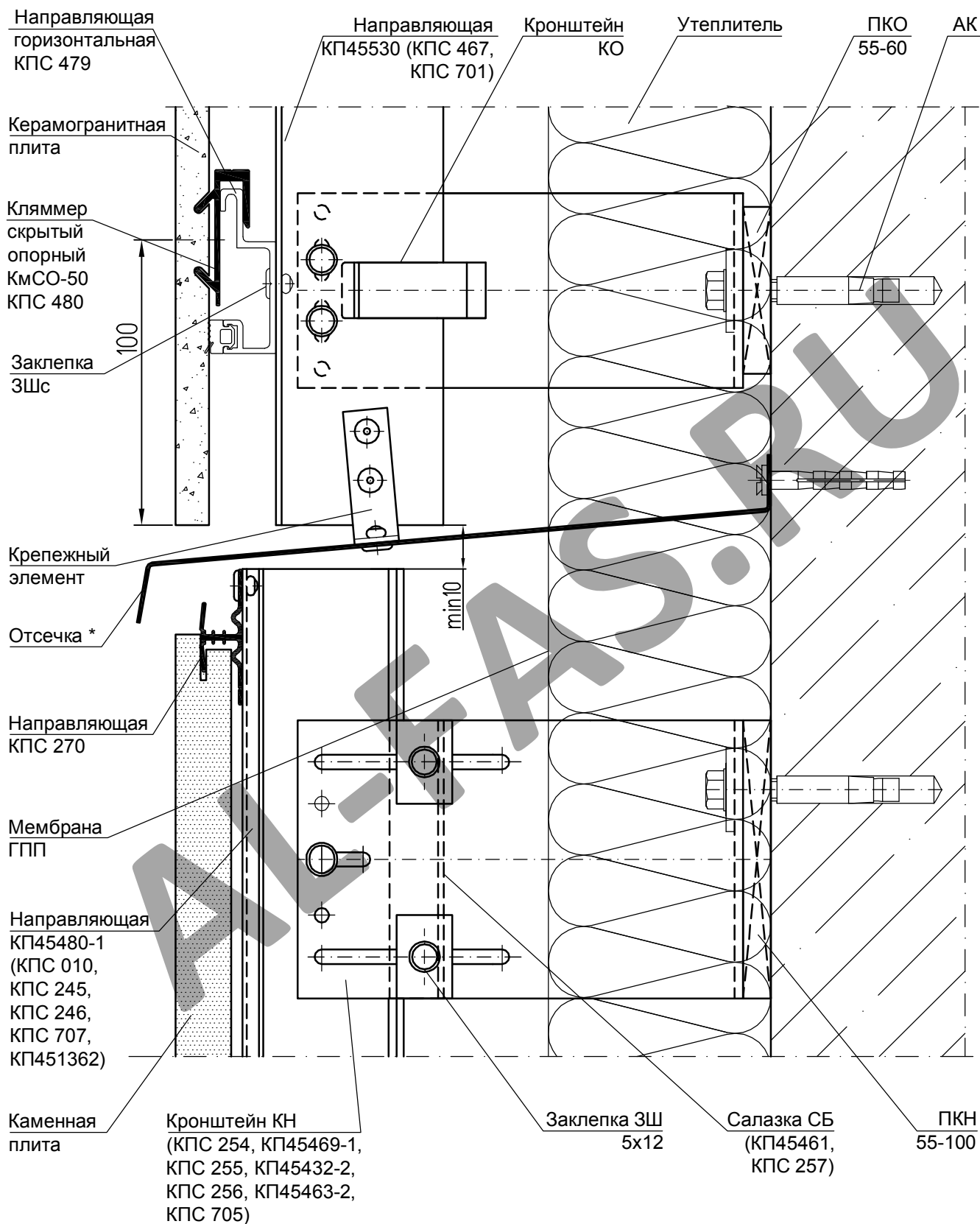
# УЗЕЛ 12.2 - ПРИМЫКАНИЕ К КРОВЛЕ



# УЗЕЛ 12.3 - ПРИМЫКАНИЕ К КРОВЛЕ



# УЗЕЛ 13 - ПРИМЫКАНИЕ К ФАСАДУ ИЗ НАТУРАЛЬНОГО КАМНЯ



\* - отсечка стальная из полосовой стали толщиной не менее 0,55 мм.

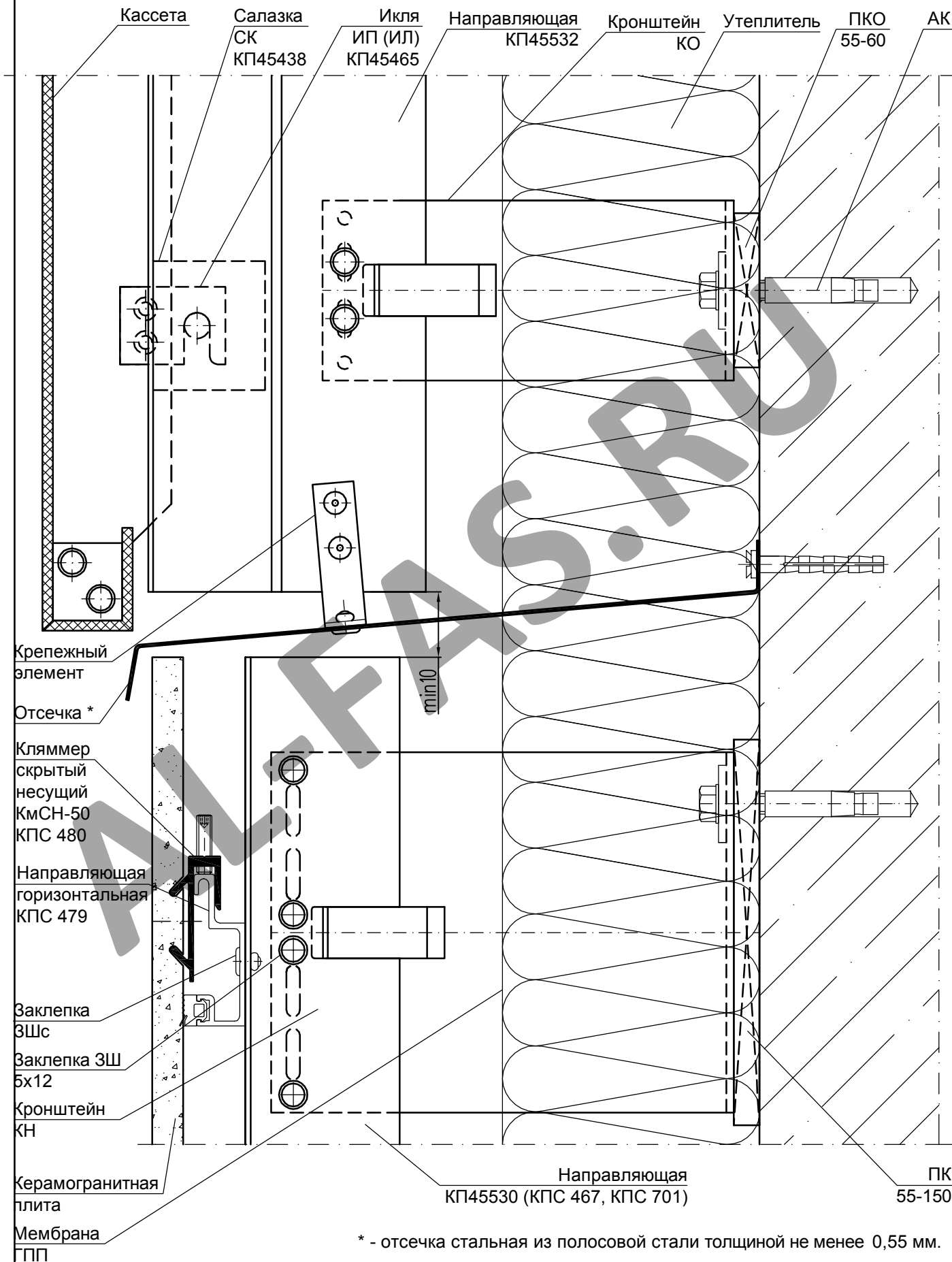
Лист

4.49

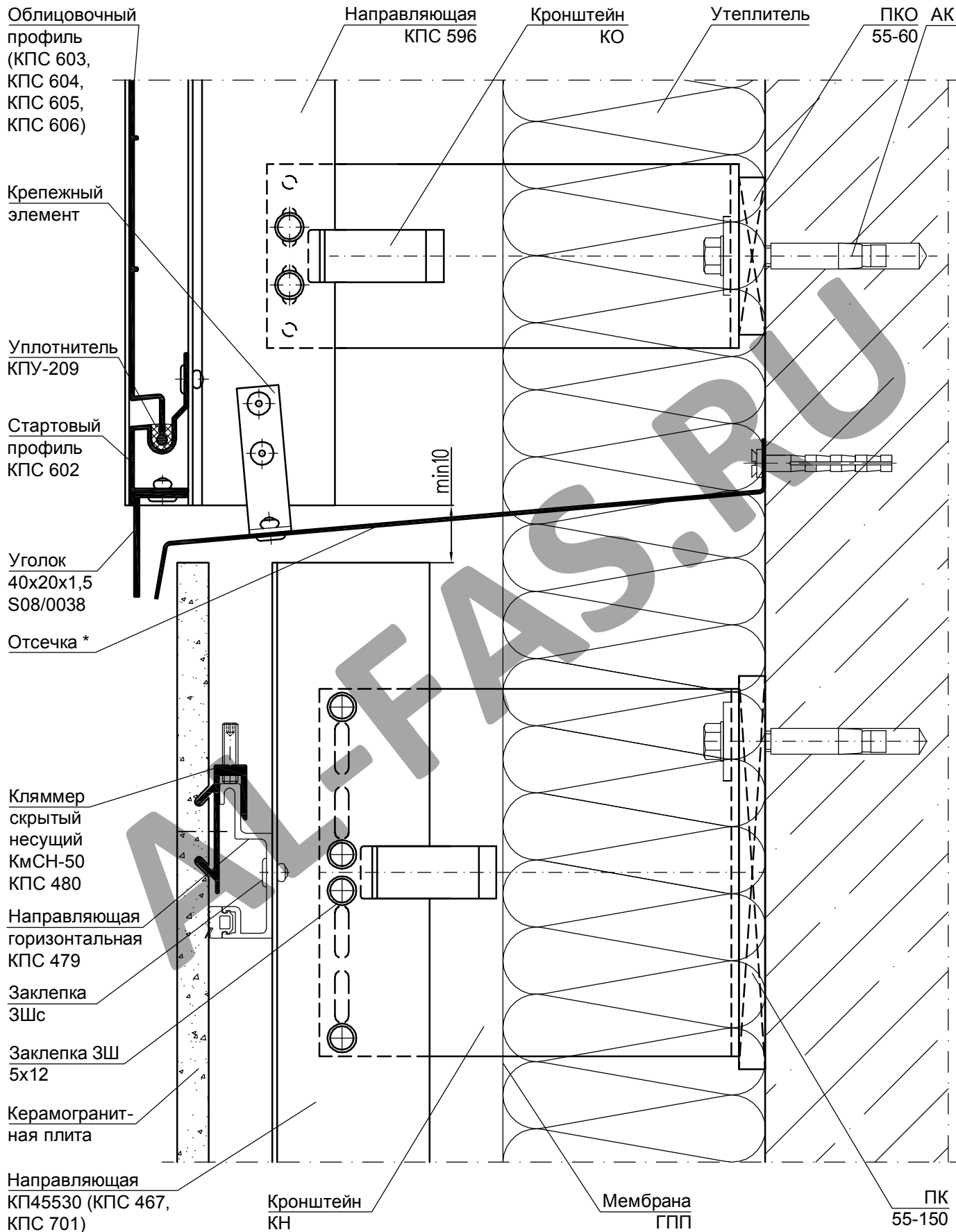
СИАЛ

Навесная фасадная система

# УЗЕЛ 14 - ПРИМЫКАНИЕ К ФАСАДУ ИЗ КОМПОЗИТНЫХ КАССЕТ



# УЗЕЛ 15 - ПРИМЫКАНИЕ К ФАСАДУ ИЗ АЛЮМИНИЕВОГО САЙДИНГА



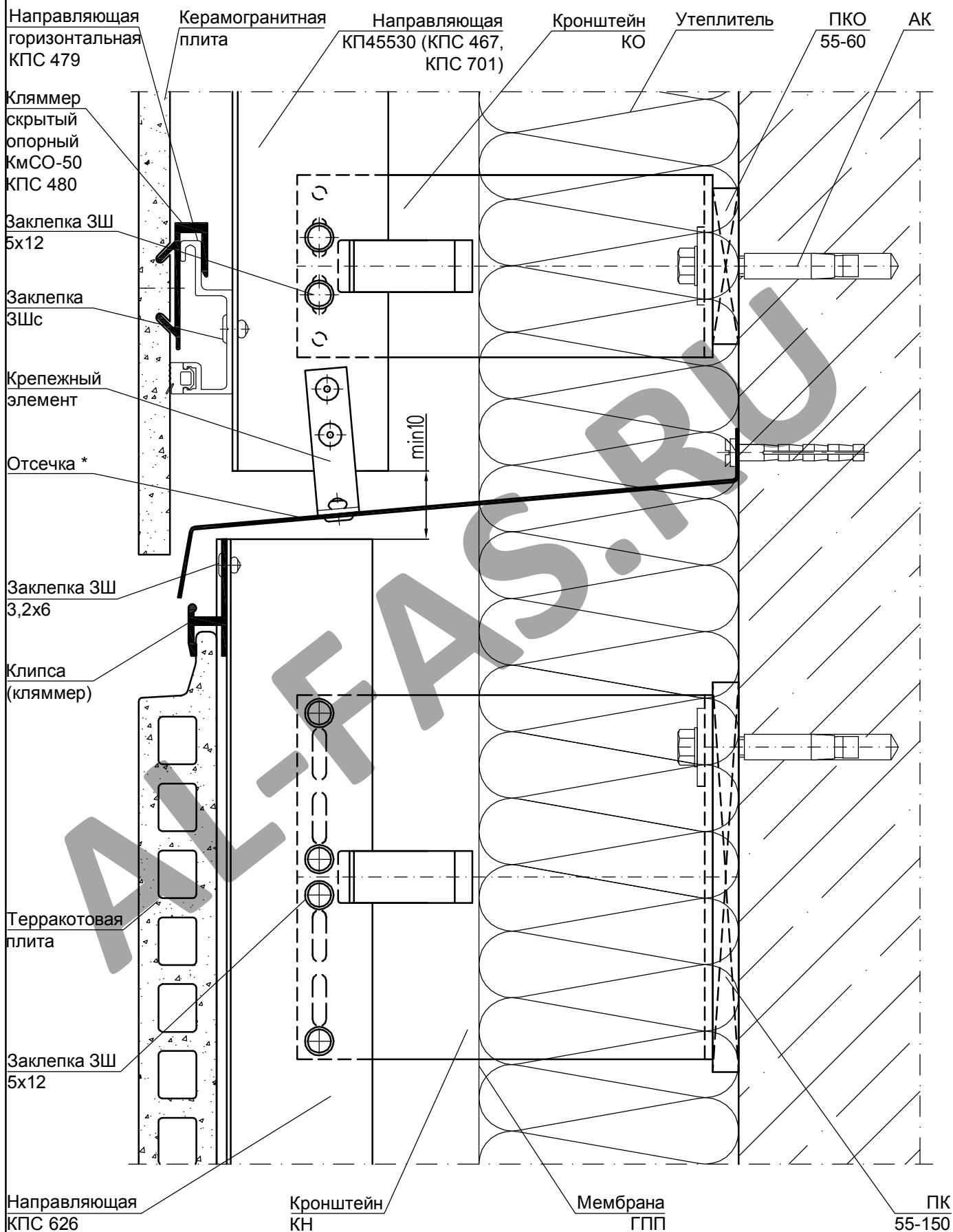
\* - отсечка стальная из полосовой стали толщиной не менее 0,55 мм.

Лист

4.51

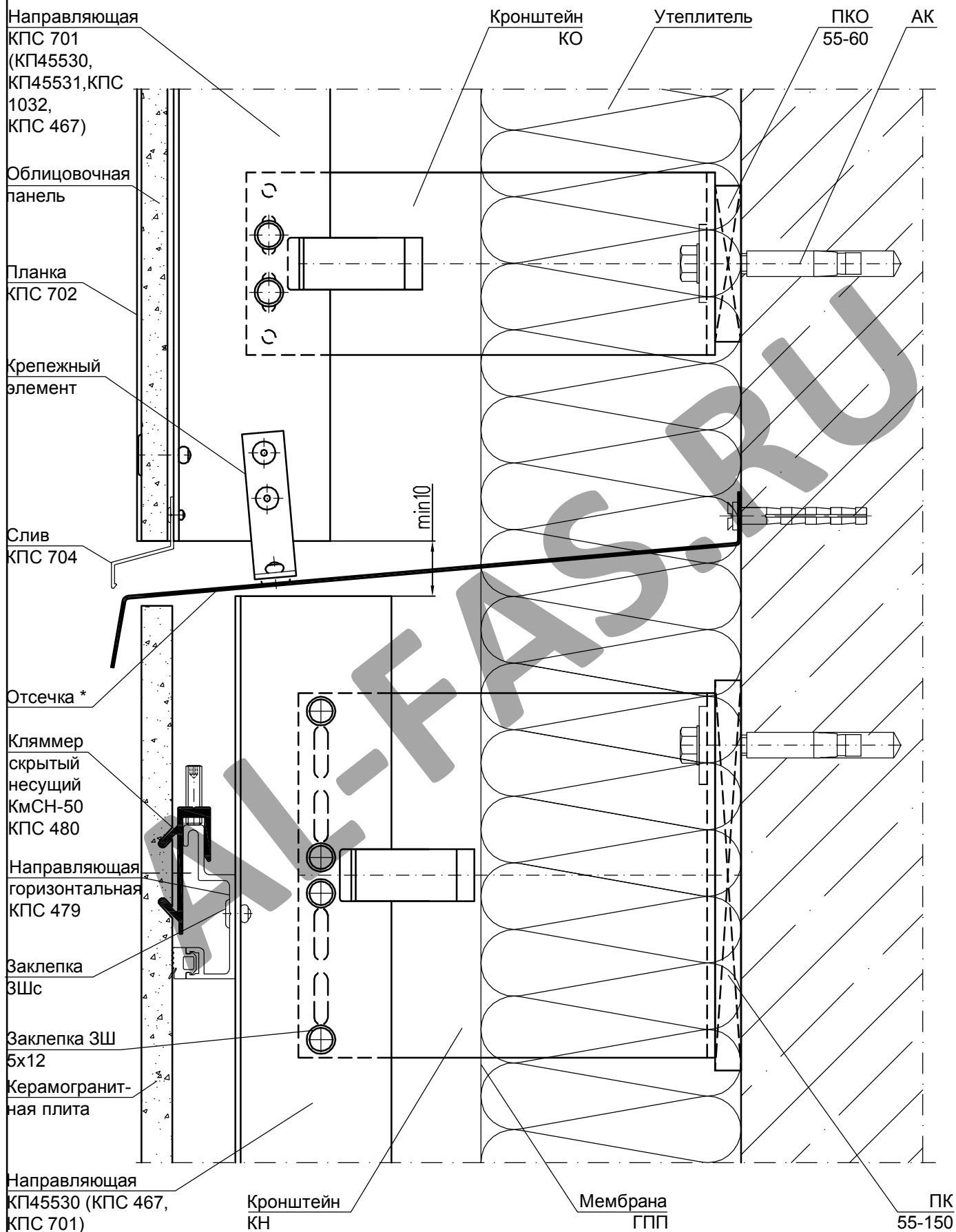
СИАЛ Навесная фасадная система

## УЗЕЛ 16 - ПРИМЫКАНИЕ К ФАСАДУ ИЗ ТЕРРАКОТОВЫХ ПЛИТ



\* - отсечка стальная из полосовой стали толщиной не менее 0,55 мм.

# УЗЕЛ 17 - ПРИМЫКАНИЕ К ФАСАДУ ИЗ ПЛОСКИХ ЛИСТОВЫХ МАТЕРИАЛОВ



\* - отсечка стальная из полосовой стали толщиной не менее 0,55 мм.

Лист

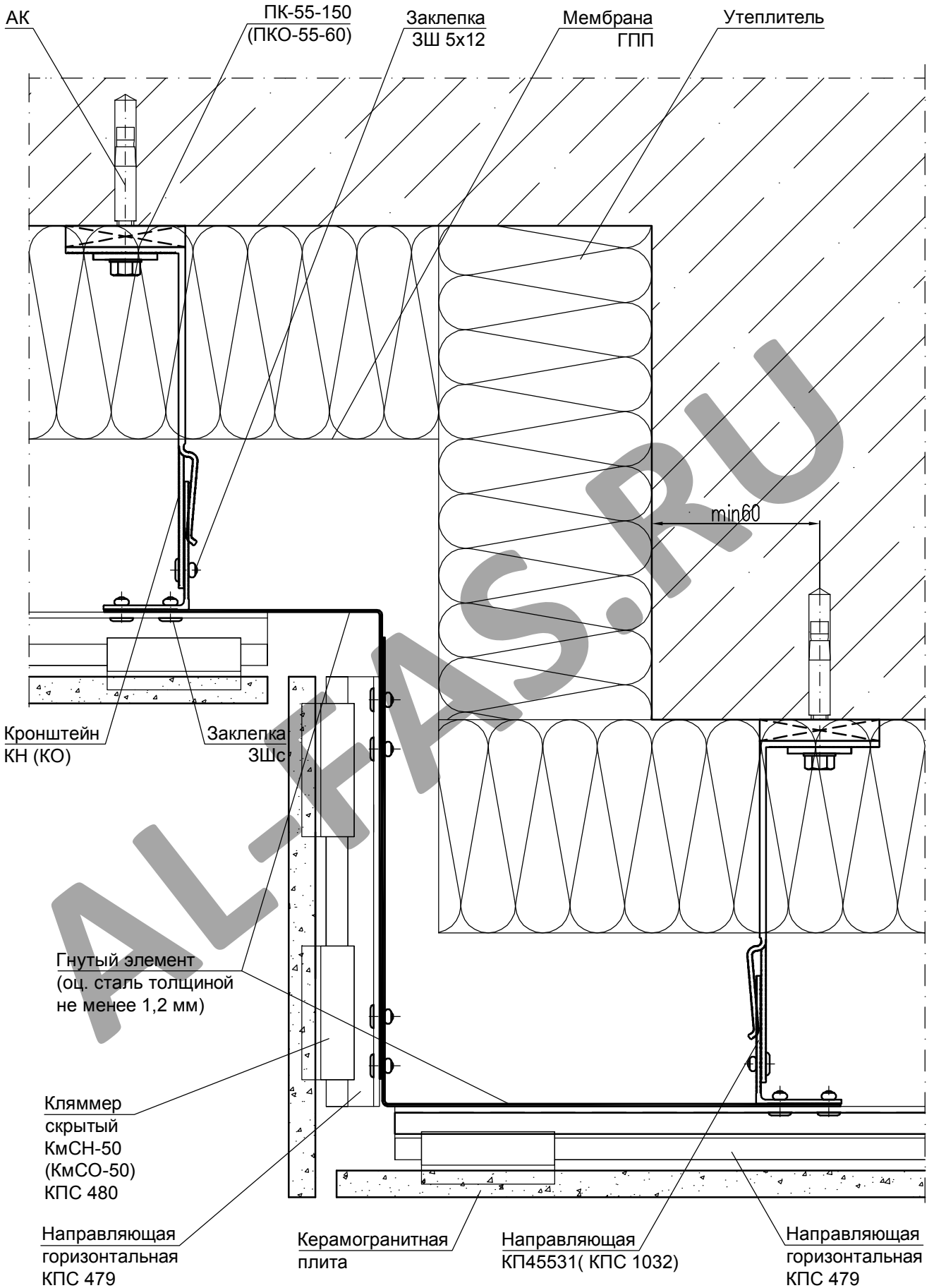
4.53

СИАЛ

Навесная фасадная система

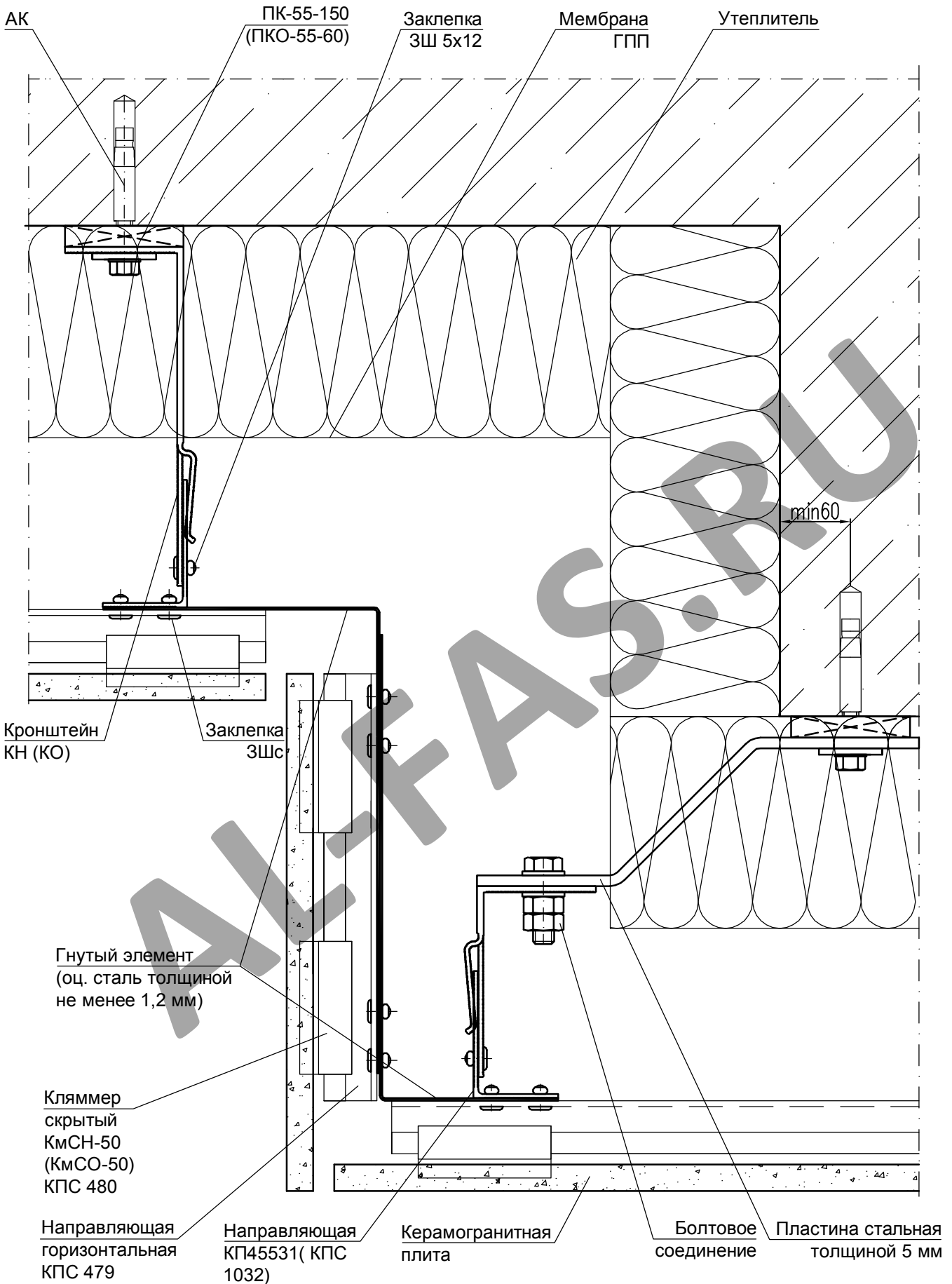


# УЗЕЛ 18.1 - ВЕРТИКАЛЬНЫЙ УСТУП СТЕНЫ



ПРИМЕЧАНИЕ  
Ширина гнутых элементов 100 мм.

# УЗЕЛ 18.2 - ВЕРТИКАЛЬНЫЙ УСТУП СТЕНЫ



ПРИМЕЧАНИЕ

Ширина гнутых элементов 100 мм.

Лист

4.55

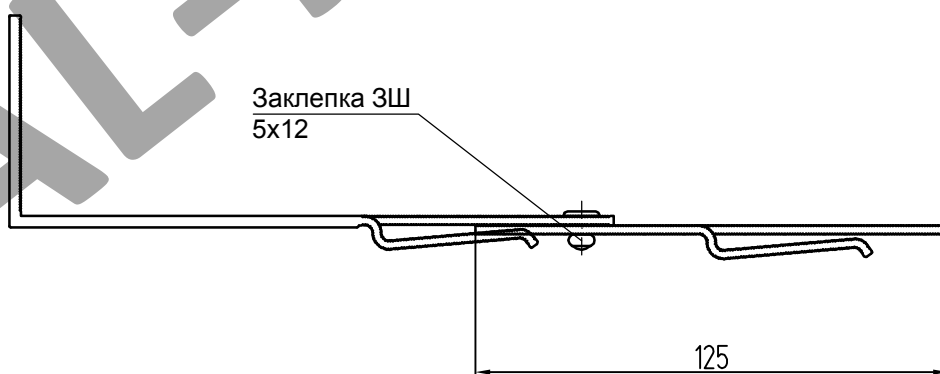
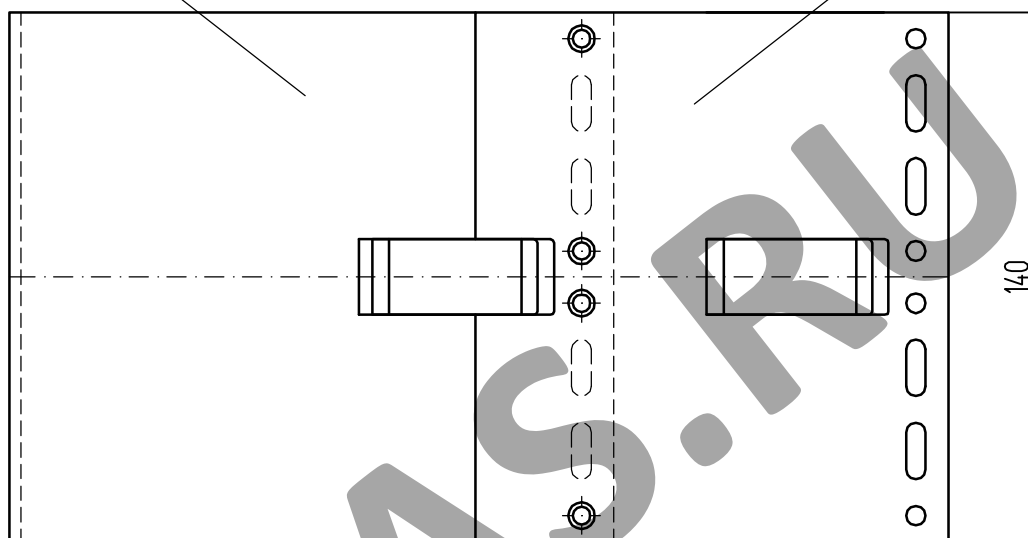
СИАЛ

Навесная фасадная система

# СХЕМЫ КРЕПЛЕНИЯ УДЛИНИТЕЛЕЙ КРОНШТЕЙНОВ

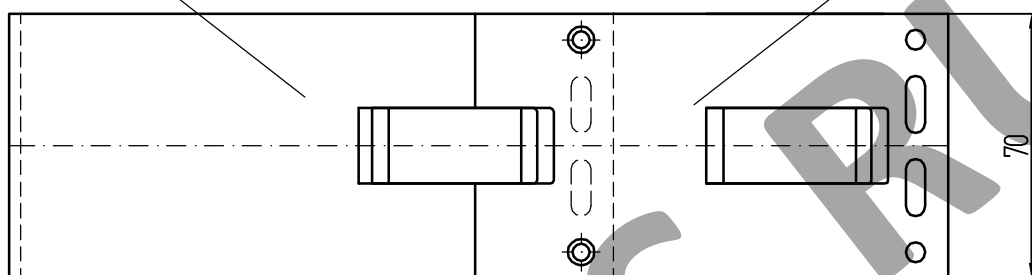
Кронштейн несущий  
КН

Удлинитель  
УКН-125-КПС 306-1

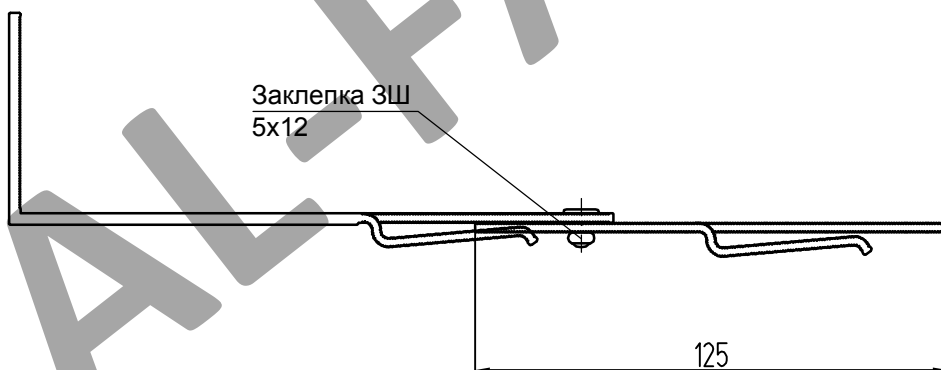


Кронштейн опорный  
КО

Удлинитель  
УКО-125-КПС 306-1



Заклепка 3Ш  
5x12

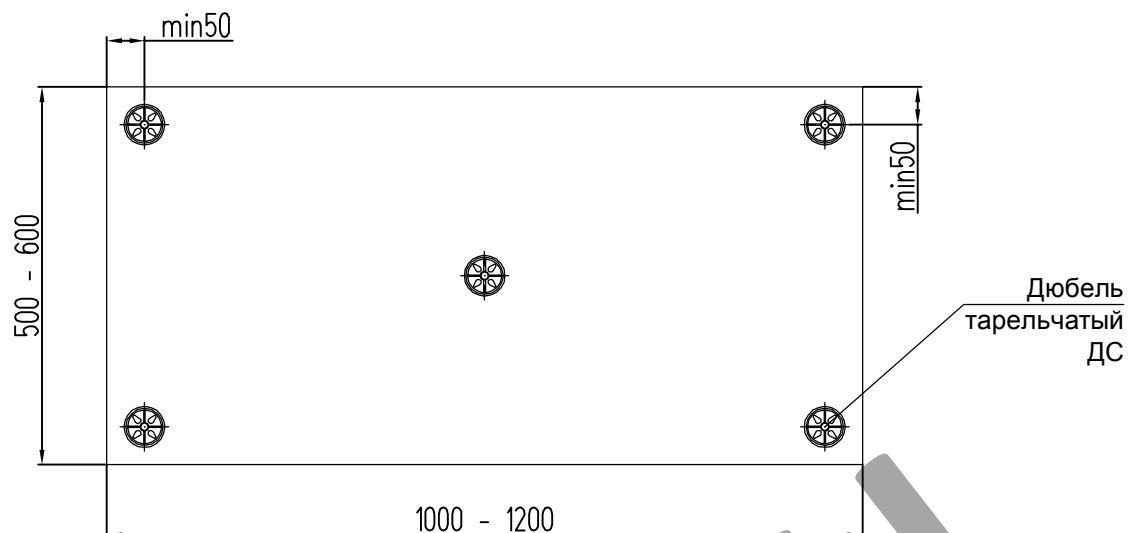


Лист

4.57

СИАЛ Навесная фасадная система

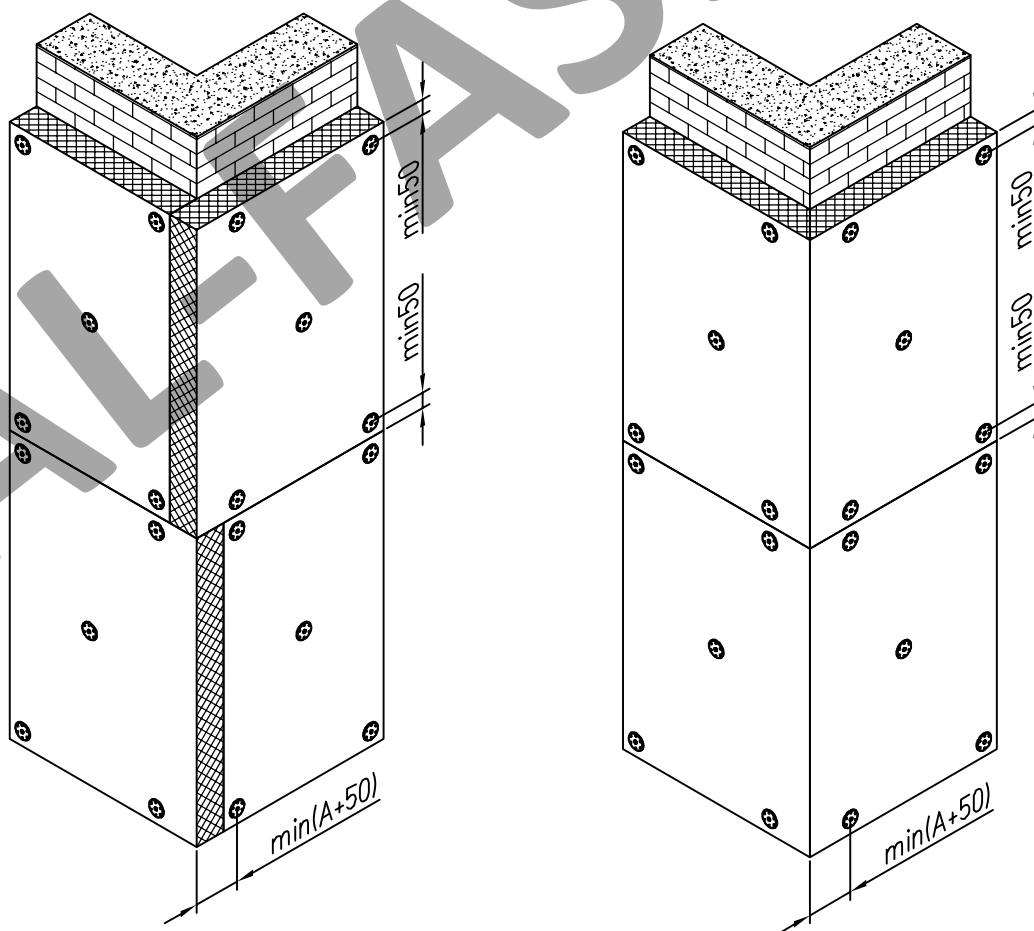
## СХЕМА КРЕПЛЕНИЯ УТЕПЛИТЕЛЯ



## СХЕМА КРЕПЛЕНИЯ УТЕПЛИТЕЛЯ НА УГЛУ ЗДАНИЯ

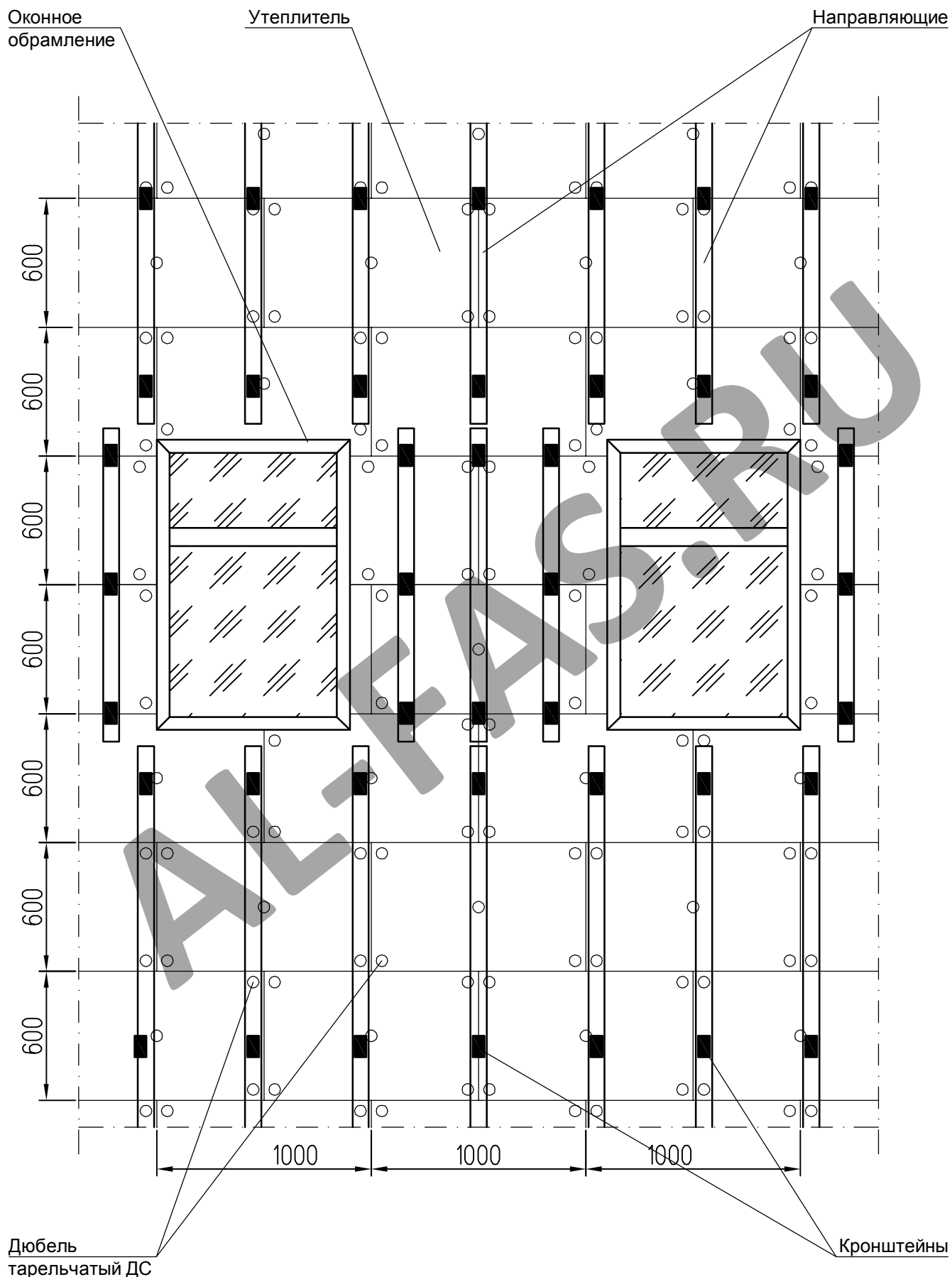
вариант I

вариант II

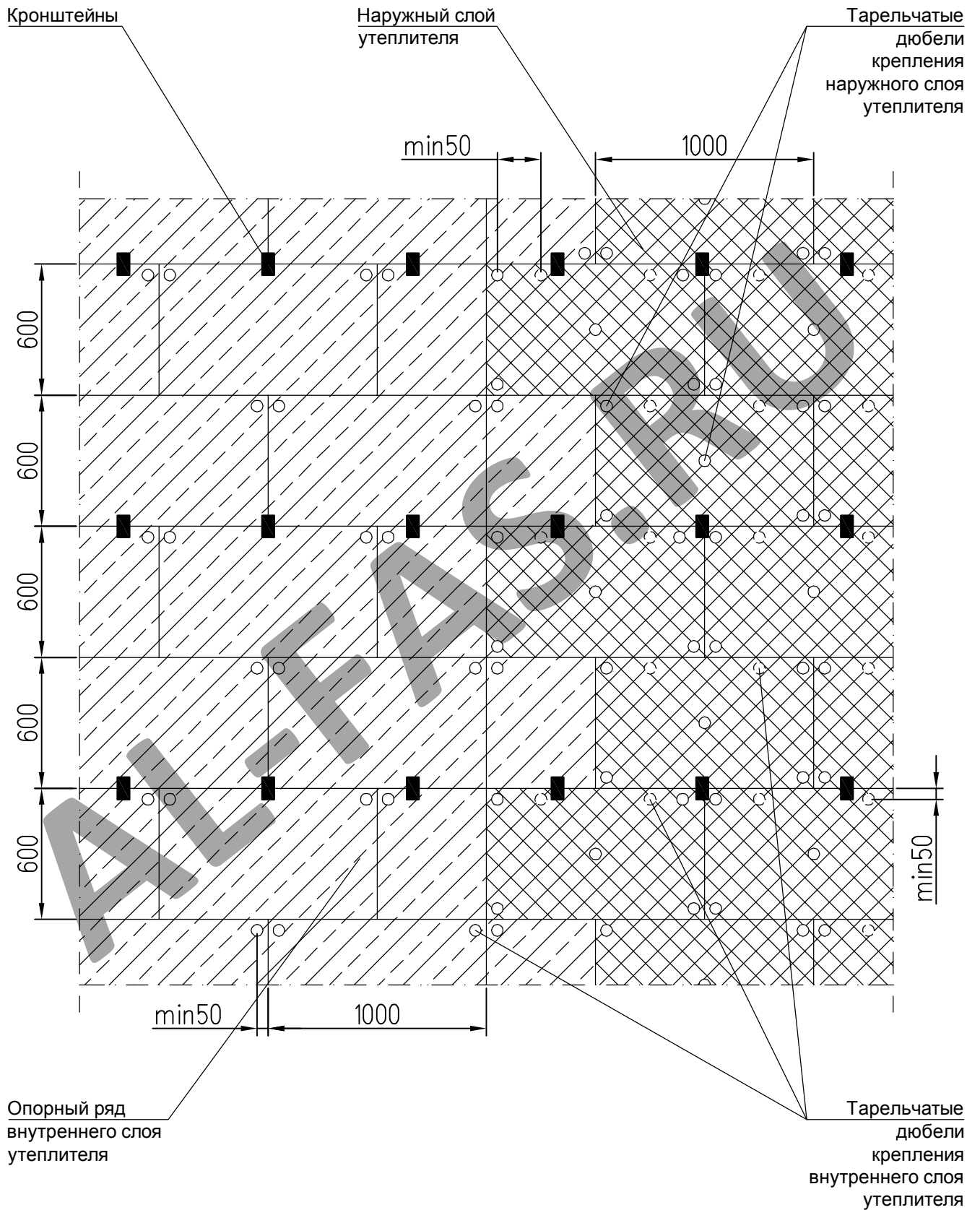


A - толщина утеплителя.

# ПРИНЦИПИАЛЬНАЯ СХЕМА УСТАНОВКИ УТЕПЛИТЕЛЯ



# ПРИНЦИПИАЛЬНАЯ СХЕМА ДВУХСЛОЙНОГО УТЕПЛИТЕЛЯ



В соответствии с экспертными заключениями ЦНИИСК имени В. А. Кучеренко в качестве утеплителя в навесных фасадных системах с каркасом из алюминиевых сплавов применяются :

1. Минераловатные плиты с установкой в один слой ;
2. Минераловатные плиты с установкой в два слоя ;
3. Теплоизоляционные плиты из стеклянного волокна с установкой в один слой ;
4. Теплоизоляционные плиты из стеклянного волокна с установкой в два слоя ;
5. Комбинированная установка теплоизоляционных плит - внешний слой толщиной не менее 30 мм из минераловатных плит на основе горных пород (базальтовое сырье) - внутренний слой из плит из стеклянного волокна .

Не допускается применение влаговетрозащитных мембран в сочетании с плитами теплоизоляционными и стеклянного штапельного волокна с кашированным слоем !

AL-FAS.RU

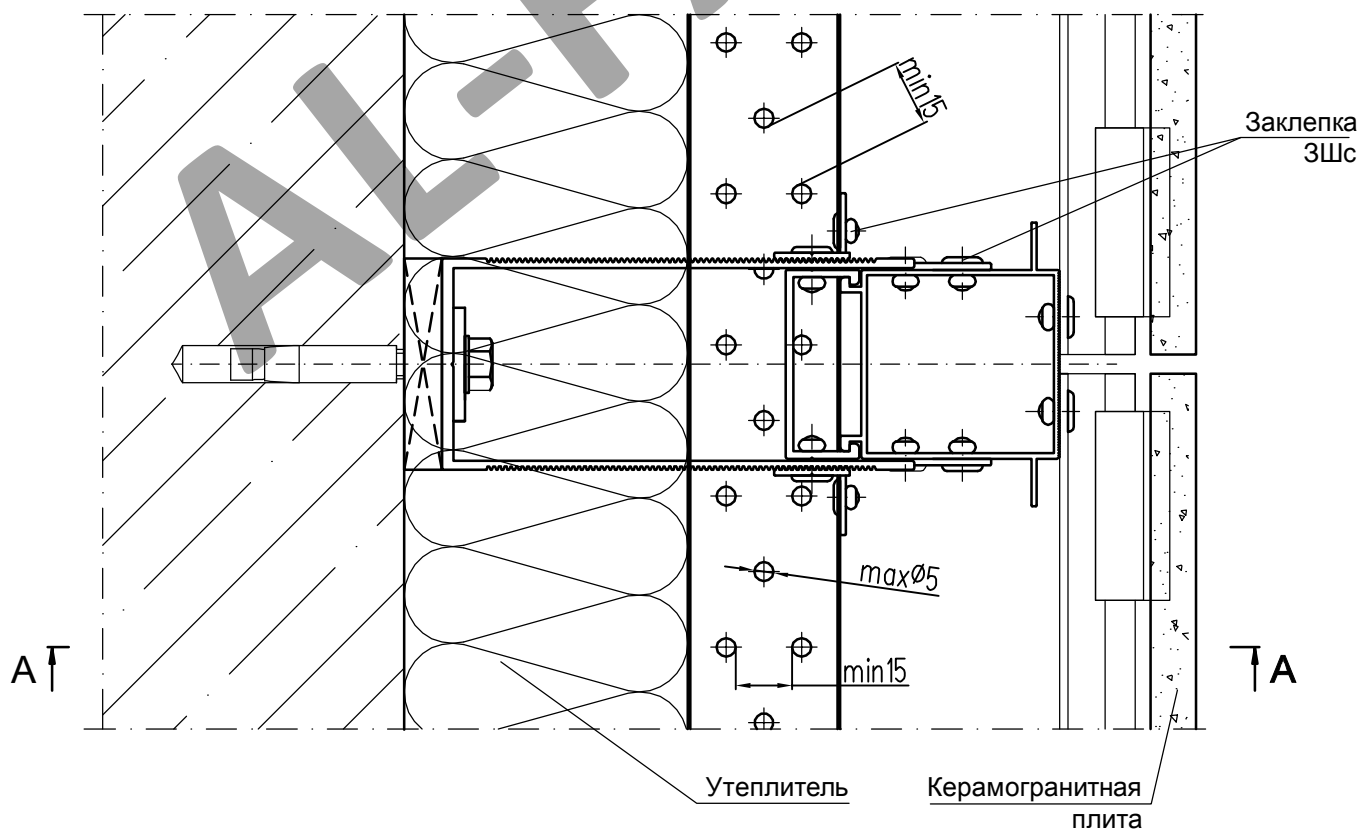
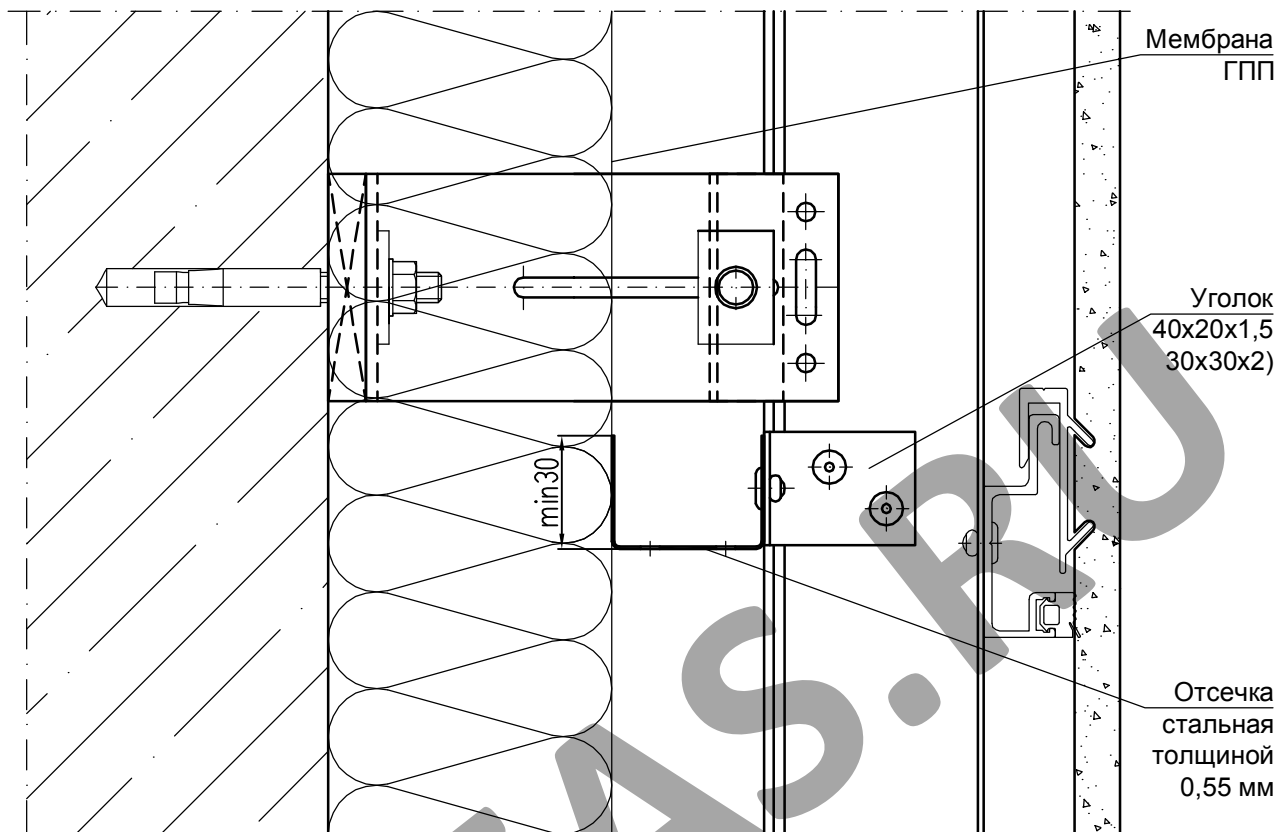


5. ВАРИАНТЫ УСТАНОВКИ  
СТАЛЬНЫХ ГОРИЗОНТАЛЬНЫХ  
ПРОТИВОПОЖАРНЫХ ОТСЕЧЕК

AL-FAS.RU

ВАРИАНТ I  
С ПЕРФОРИРОВАННЫМИ ОТСЕЧКАМИ  
(П-образные кронштейны)

A-A



Лист

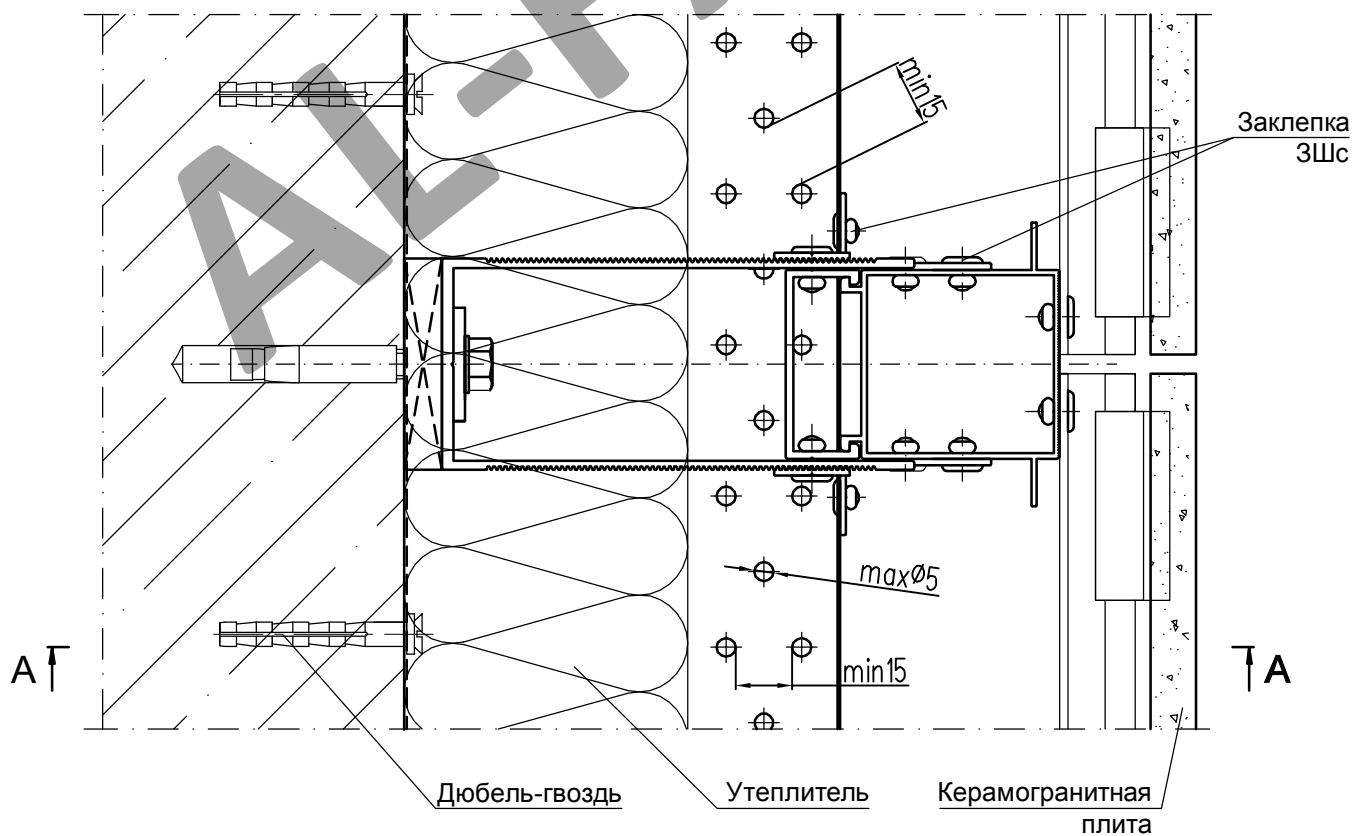
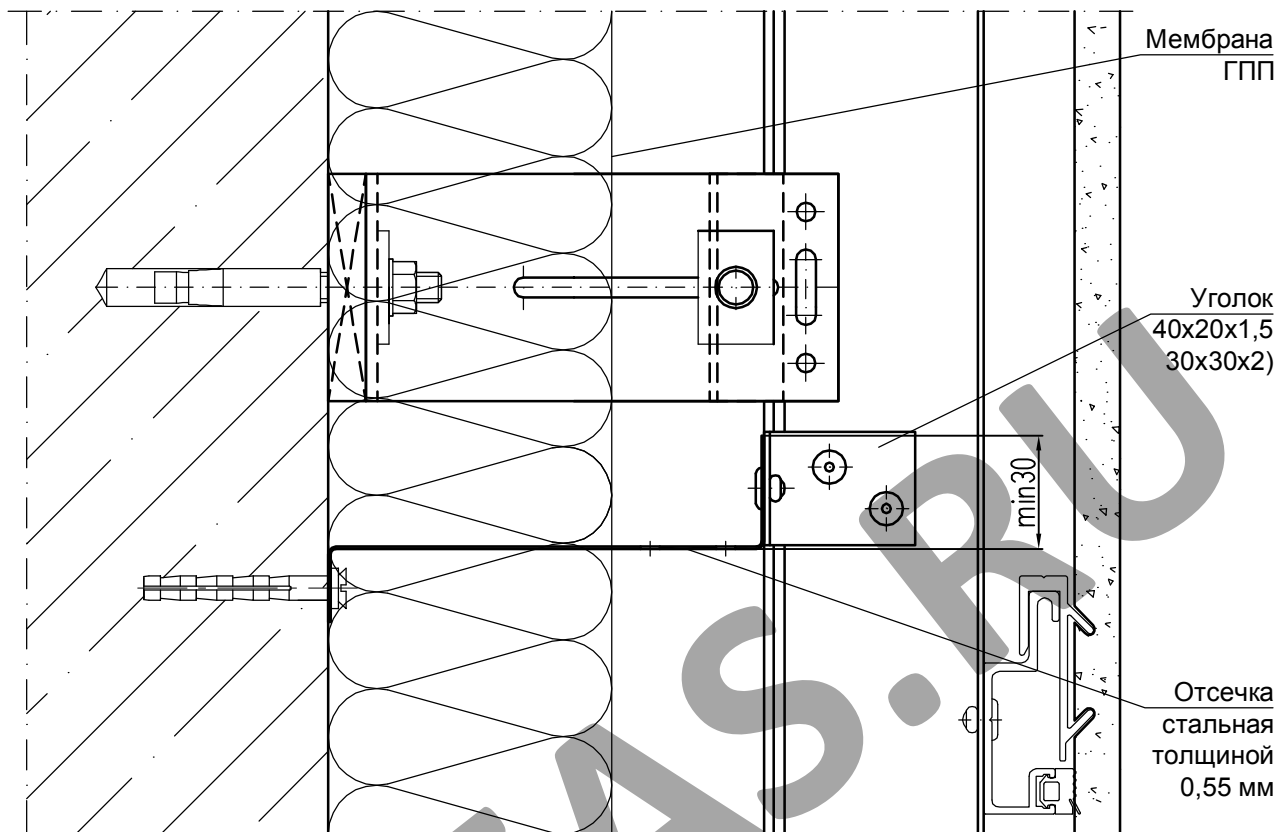
5.1

СИАЛ Навесная фасадная система



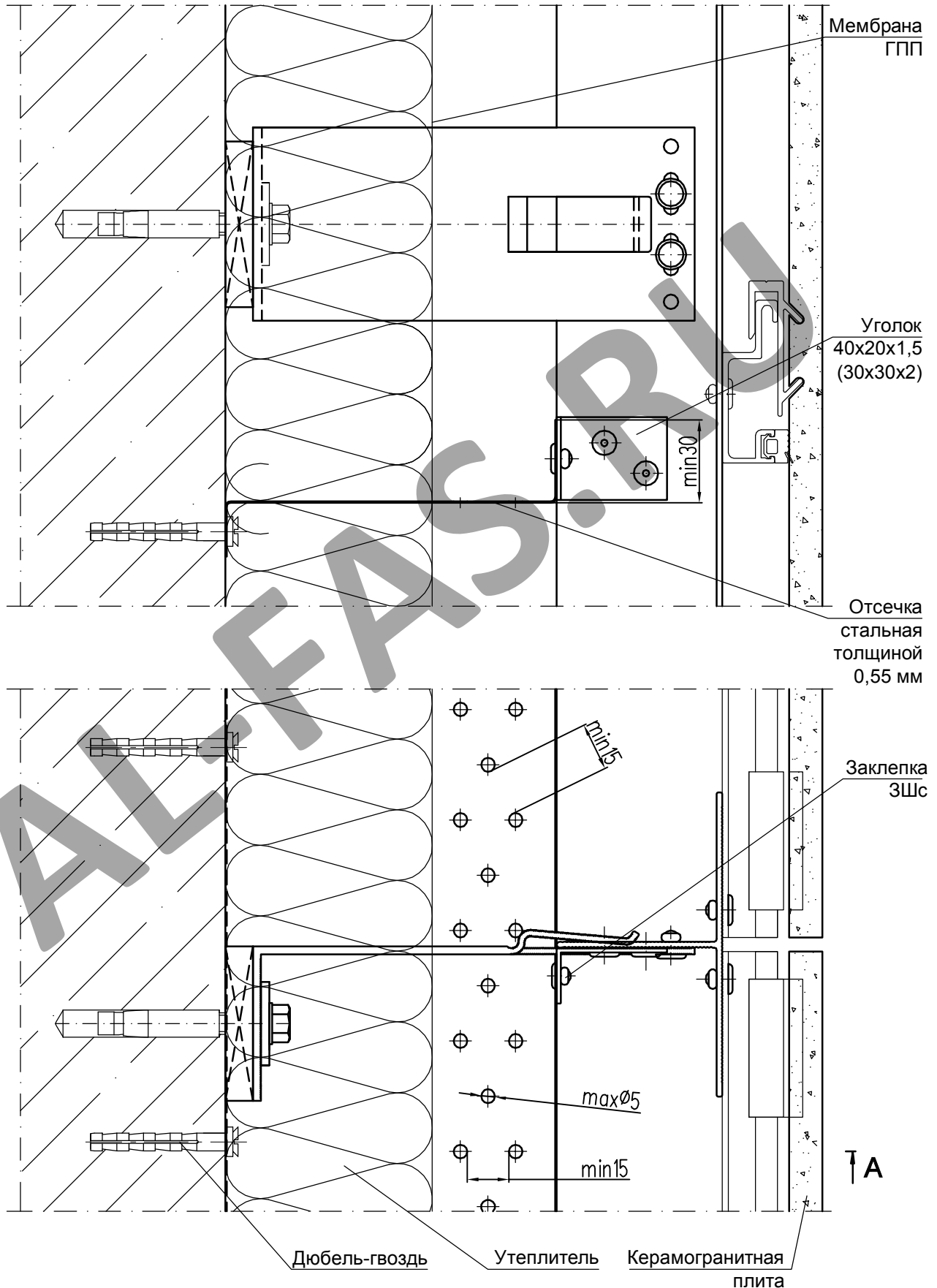
ВАРИАНТ II  
С ПЕРФОРИРОВАННЫМИ ОТСЕЧКАМИ  
(П-образные кронштейны)

A-A



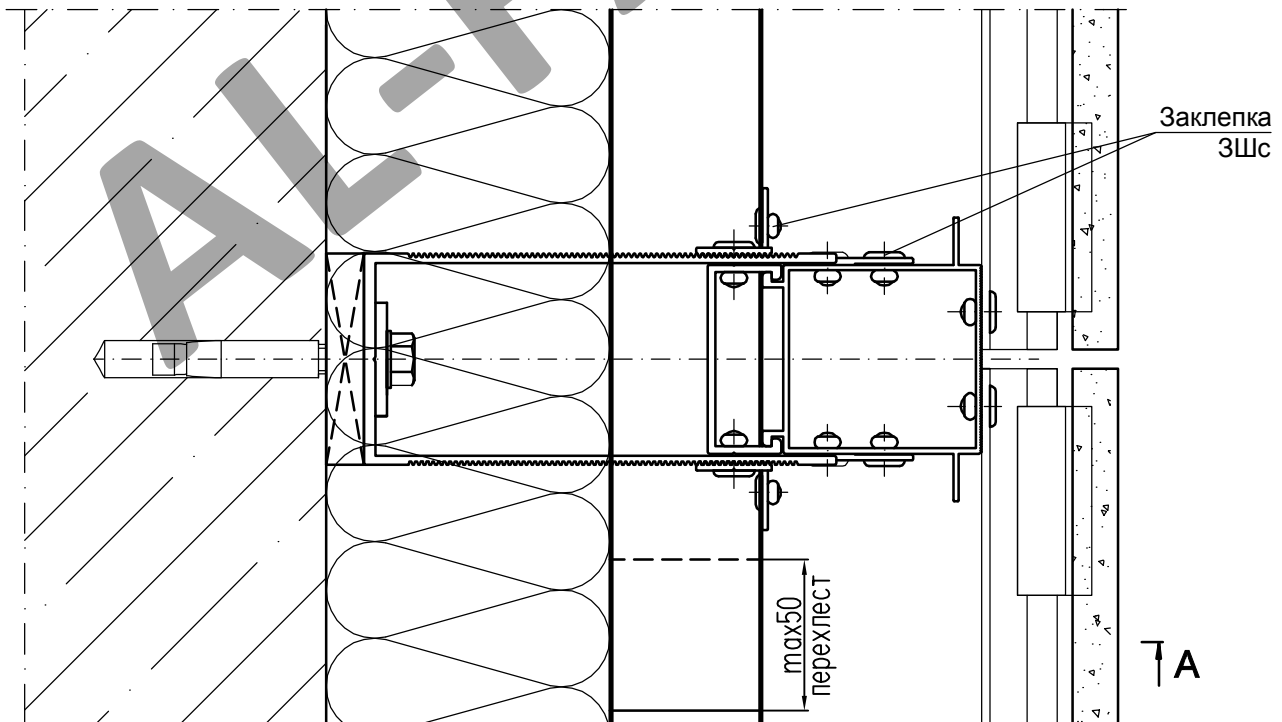
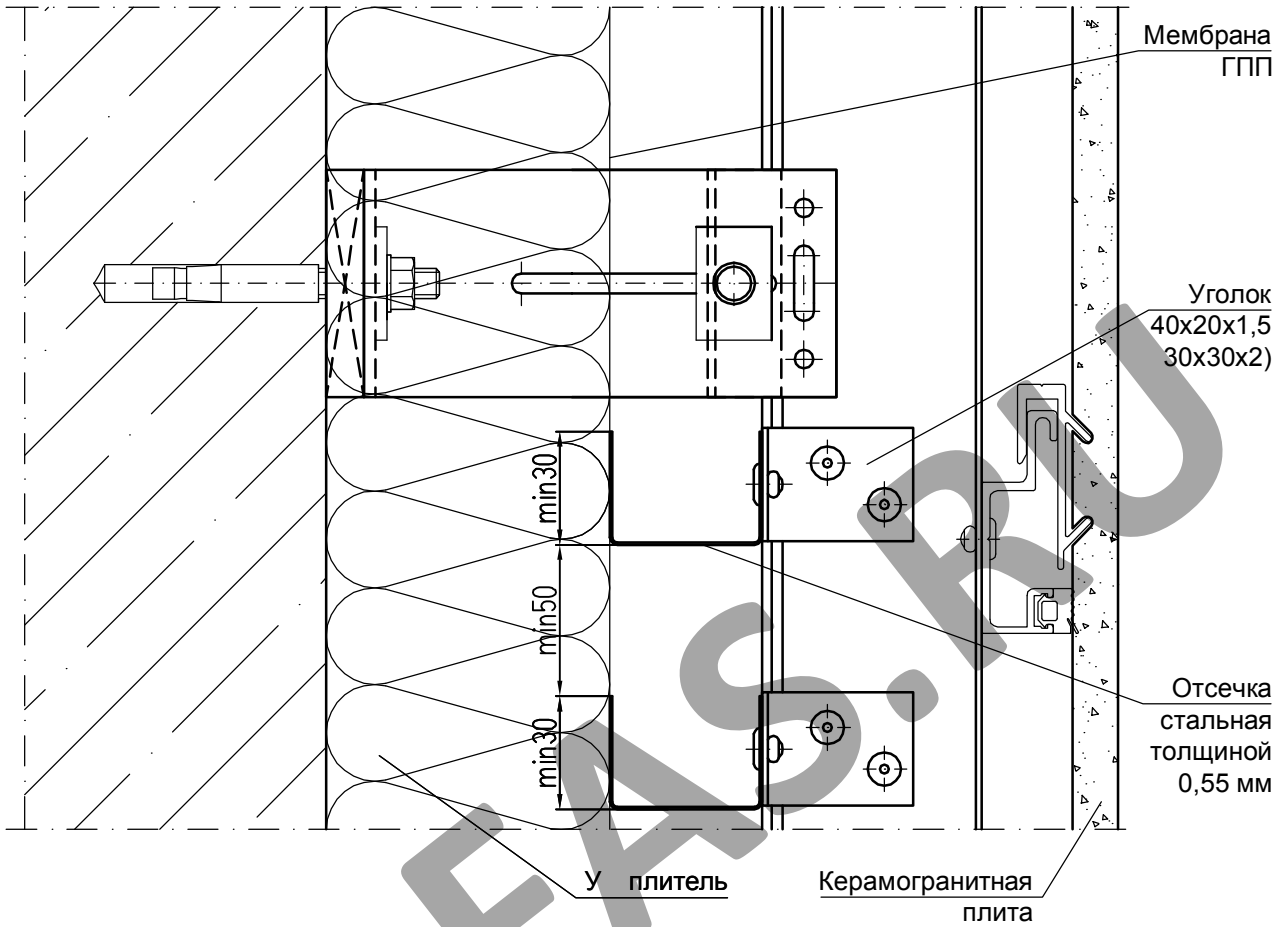
ВАРИАНТ II  
 С ПЕРФОРИРОВАННЫМИ ОТСЕЧКАМИ  
 (Г-образные кронштейны)

A-A



ВАРИАНТ I  
С ОТСЕЧКАМИ БЕЗ ПЕРФОРАЦИИ  
(П-образные кронштейны)

A-A



ПРИМЕЧАНИЕ

Отсечки устанавливаются по высоте в шахматном порядке для обеспечения вентиляции.

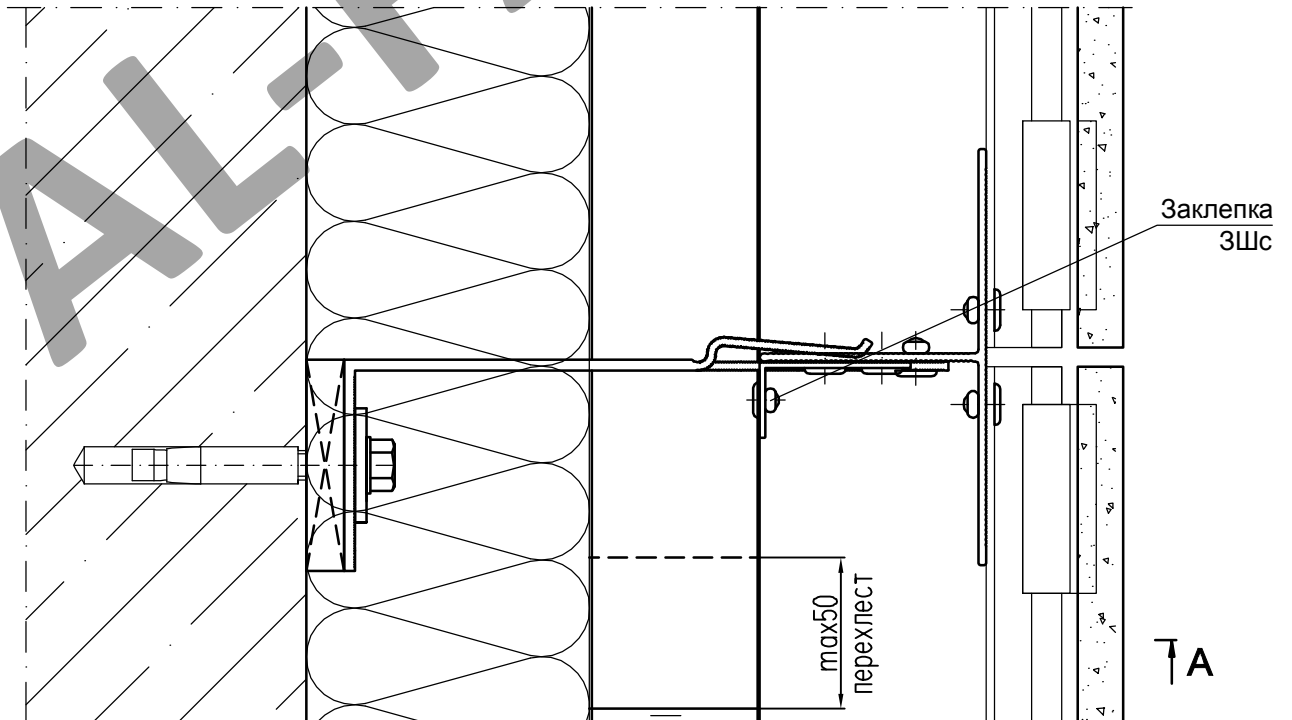
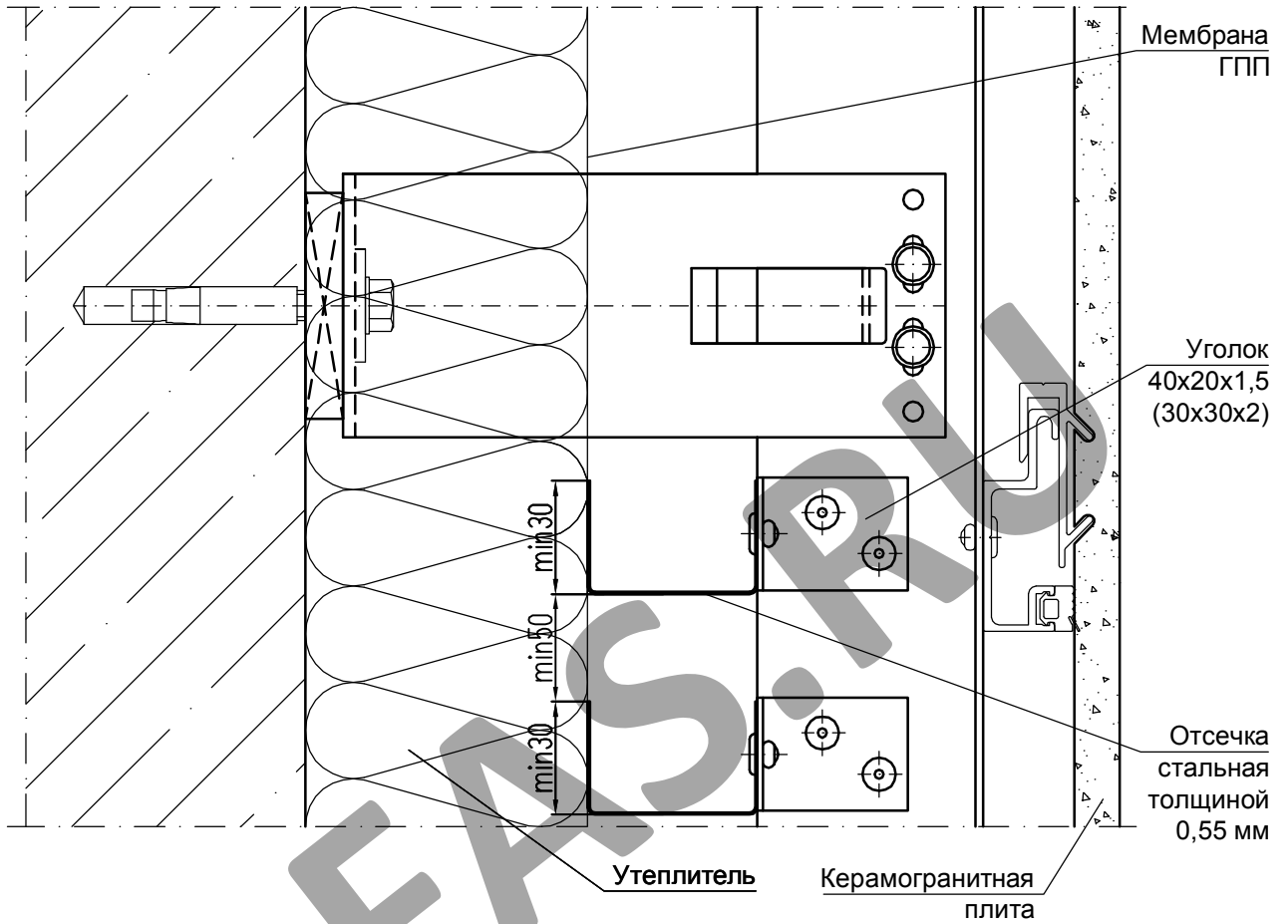
Лист

5.5

СИАЛ Навесная фасадная система

ВАРИАНТ I  
С ОТСЕЧКАМИ БЕЗ ПЕРФОРАЦИИ  
(Г-образные кронштейны)

A-A

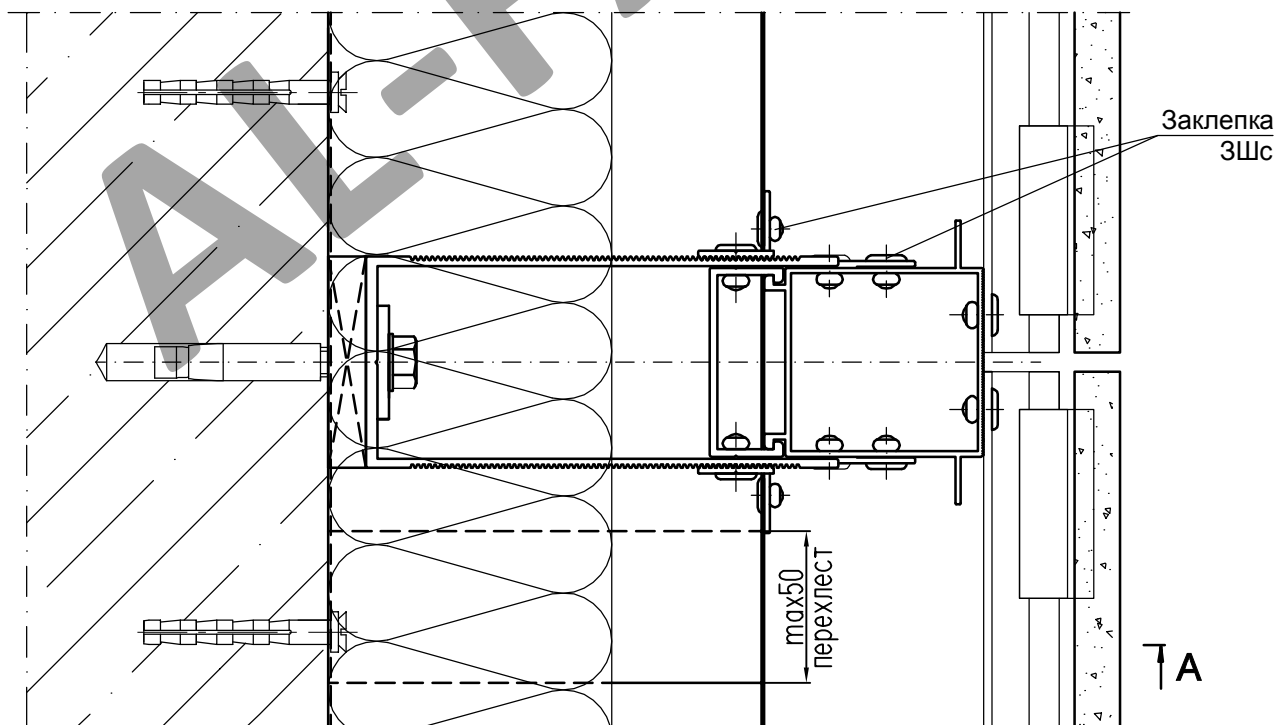
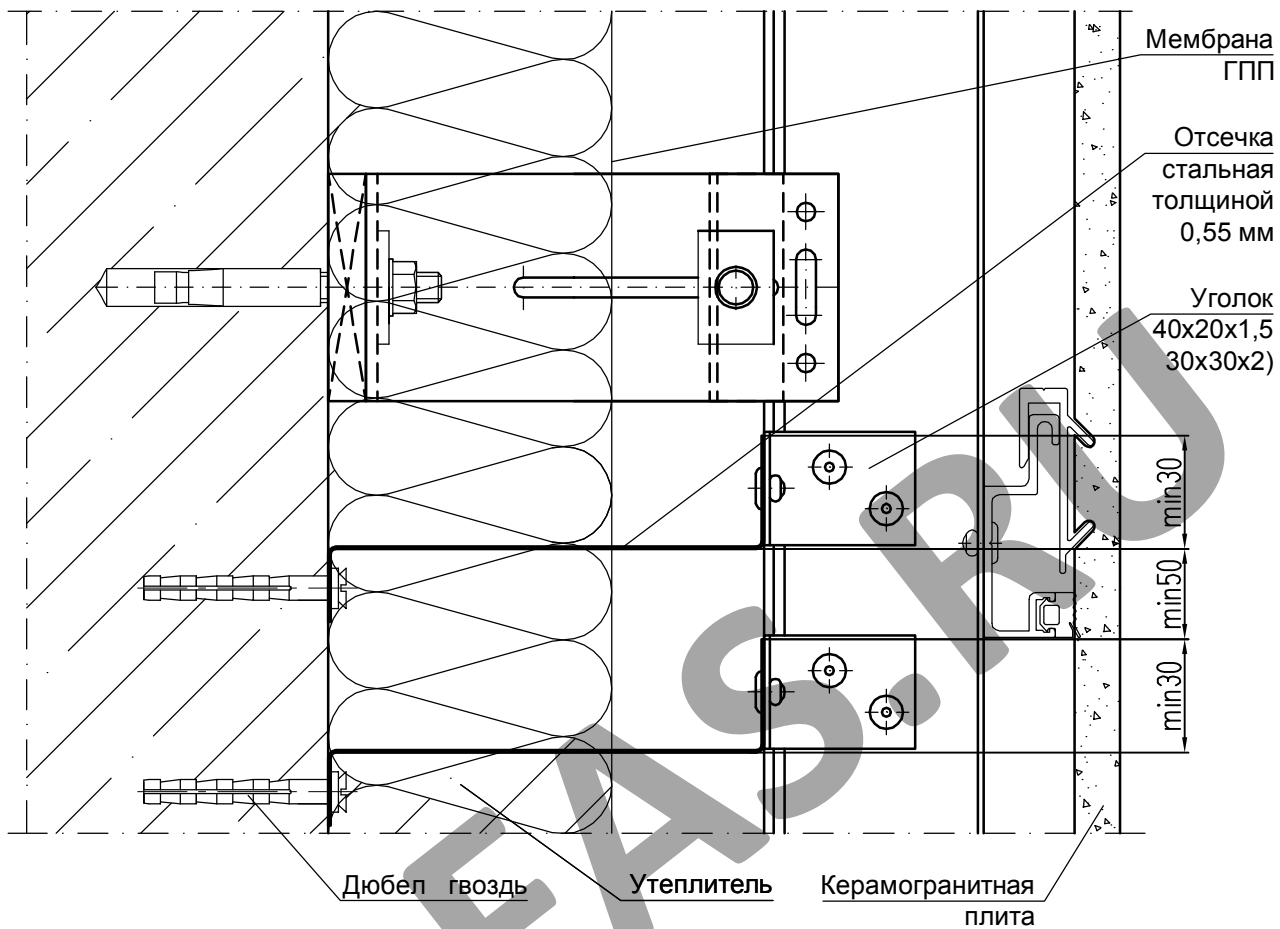


ПРИМЕЧАНИЕ

Отсечки устанавливаются по высоте в шахматном порядке для обеспечения вентиляции.

ВАРИАНТ II  
С ОТСЕЧКАМИ БЕЗ ПЕРФОРАЦИИ  
(П-образные кронштейны)

A-A



ПРИМЕЧАНИЕ

Отсечки устанавливаются по высоте в шахматном порядке для обеспечения вентиляции.

Лист

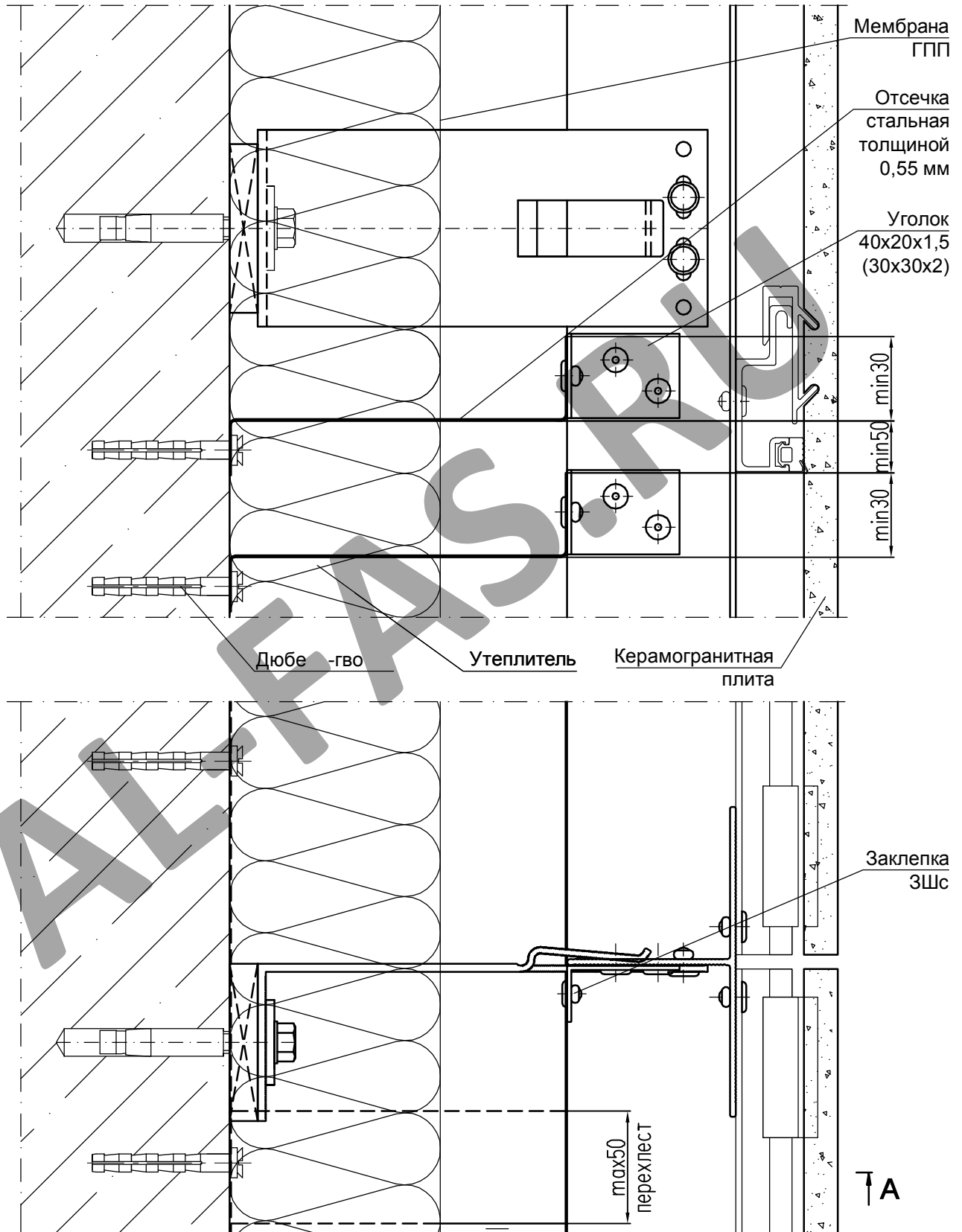
5.7

СИАЛ Навесная фасадная система



ВАРИАНТ II  
 С ОТСЕЧКАМИ БЕЗ ПЕРФОРАЦИИ  
 (Г-образные кронштейны)

A-A

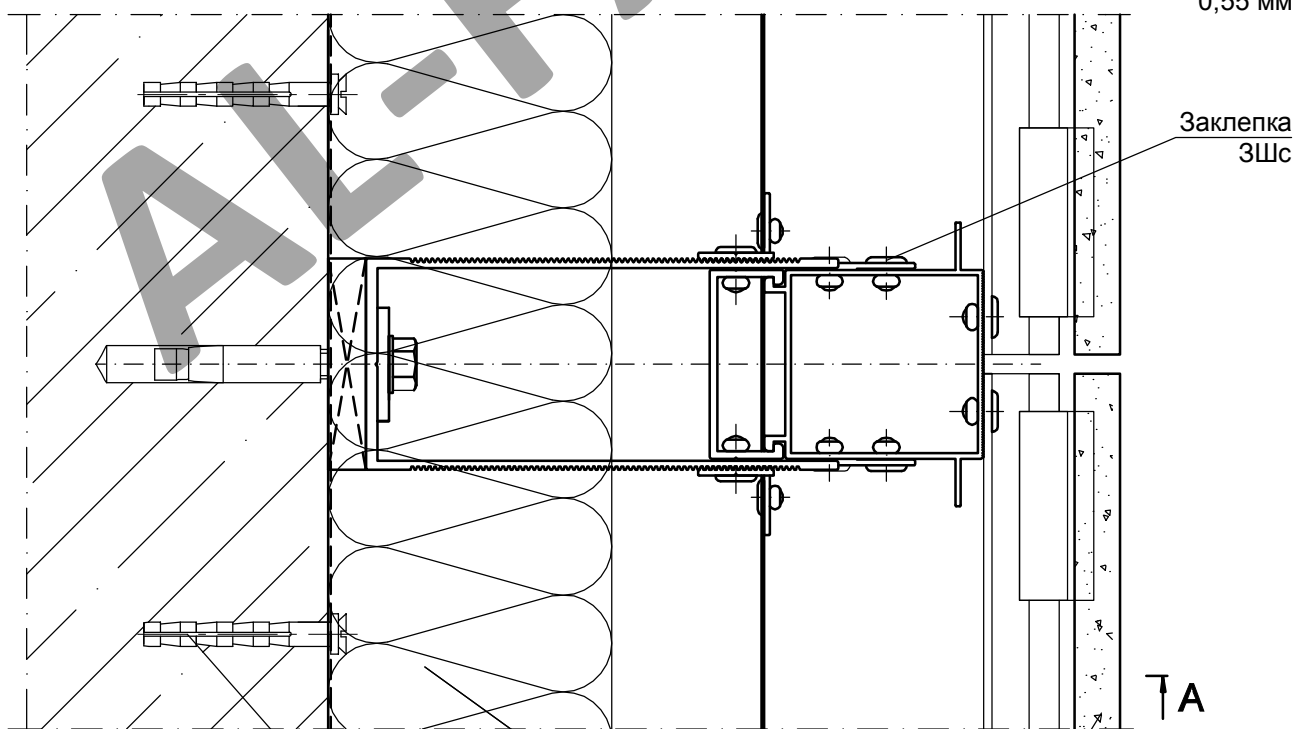
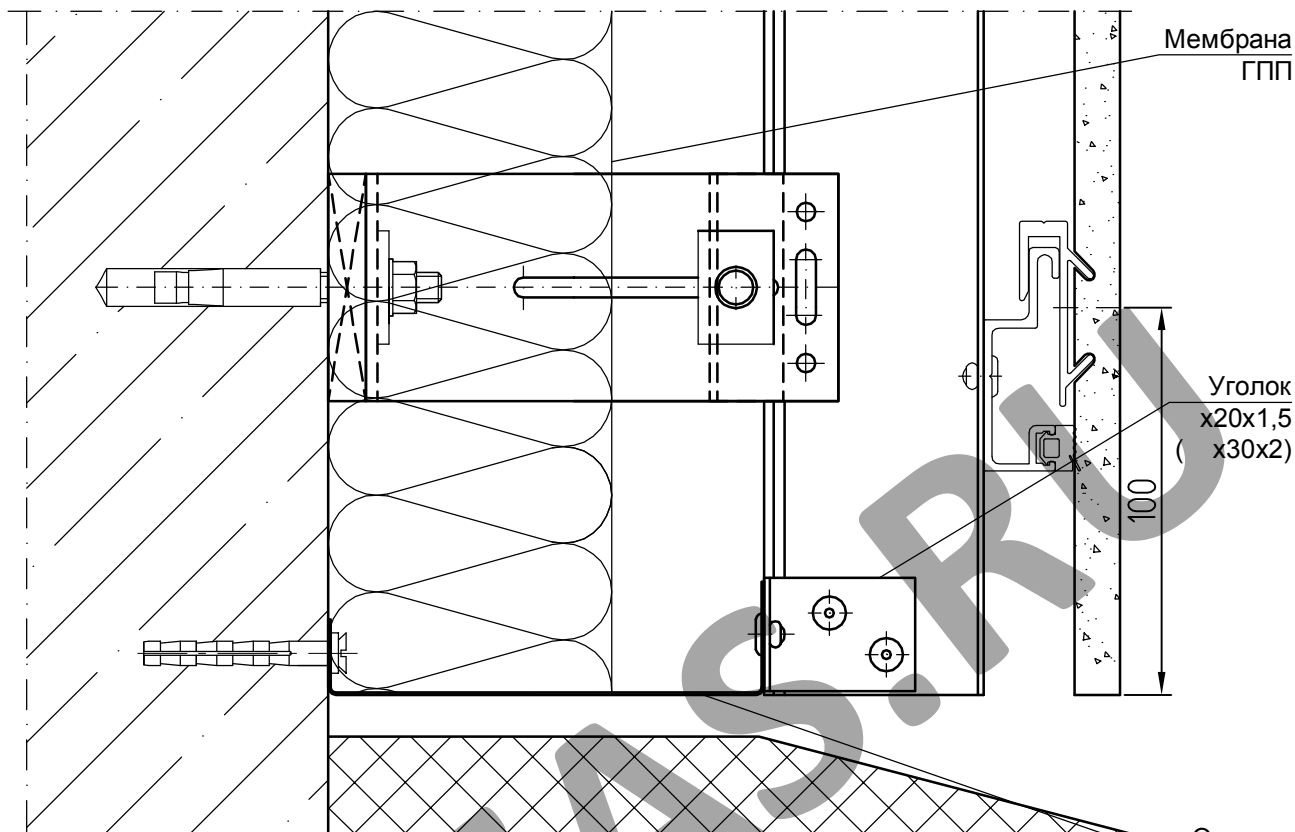


ПРИМЕЧАНИЕ

Отсечки устанавливаются по высоте в шахматном порядке для обеспечения вентиляции.

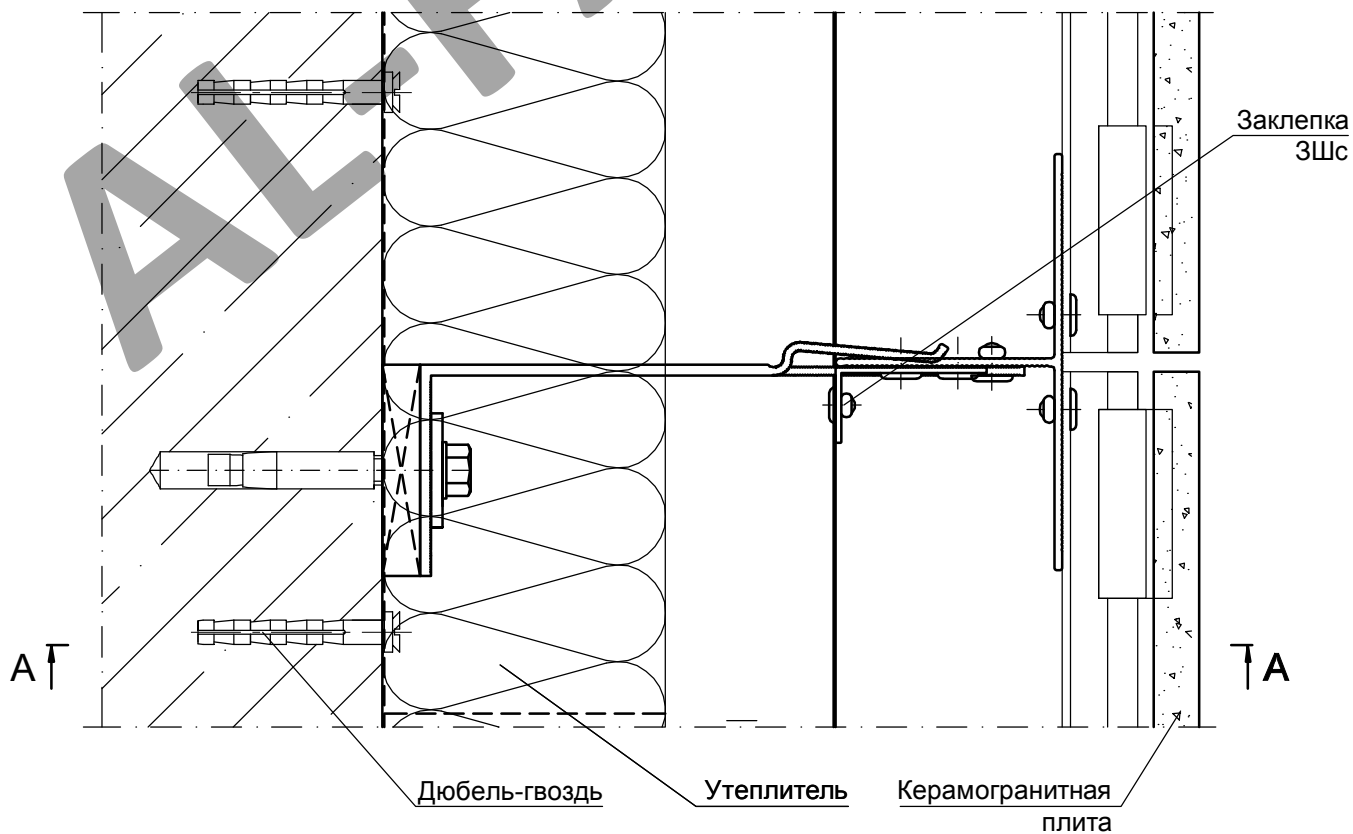
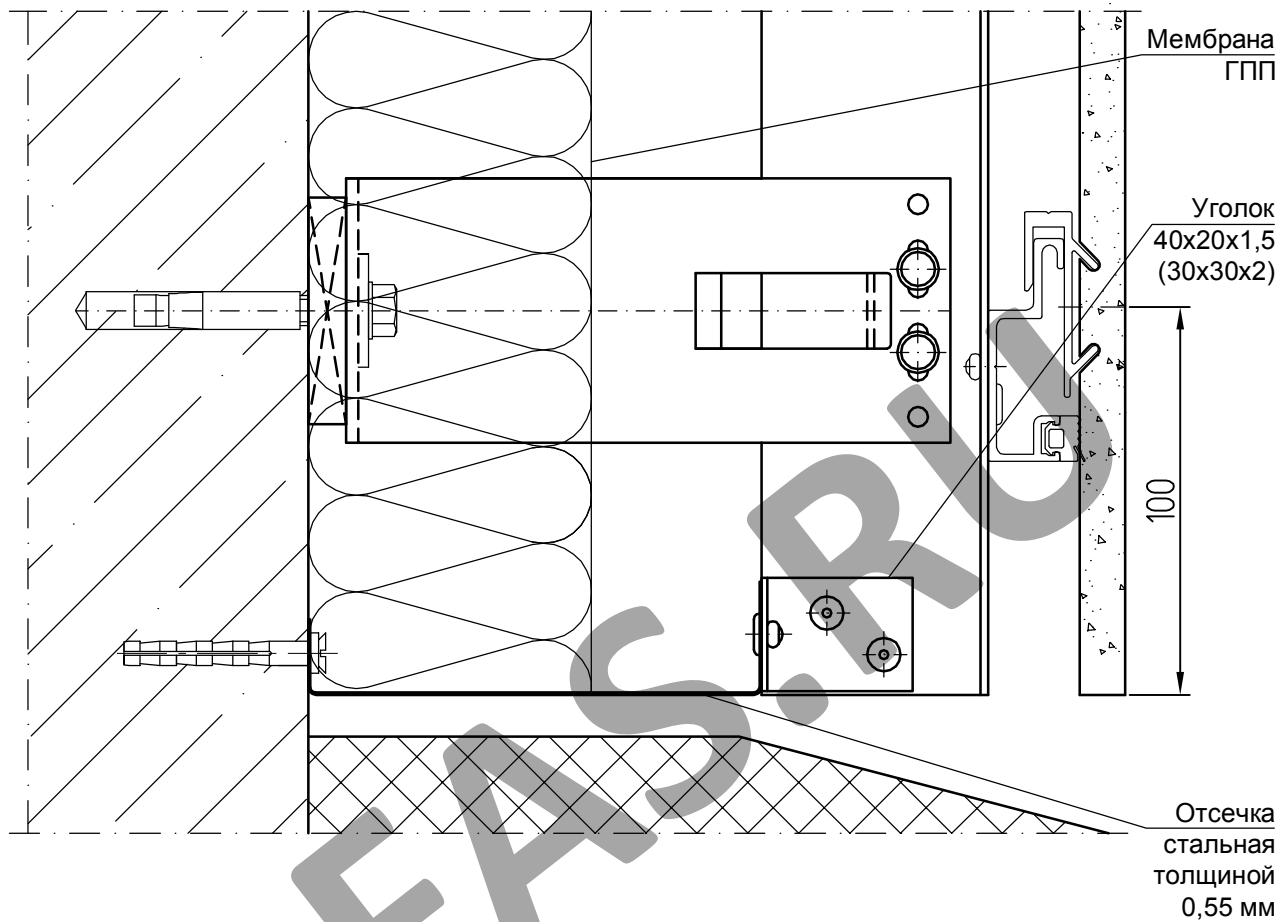
ВАРИАНТ  
УСТАНОВКИ НИЖНЕЙ ОТСЕЧКИ  
(П-образные кронштейны)

A-A



ВАРИАНТ  
УСТАНОВКИ НИЖНЕЙ ОТСЕЧКИ  
(Г-образные кронштейны)

А-А



AL-FAS.RU

## 6. Расчеты

AL-FAS.RU

## ВВЕДЕНИЕ

Приведенные далее расчеты предназначены для специалистов, выполняющих разработку проектов систем СИАЛ с воздушным зазором для облицовки фасадов зданий и сооружений различного назначения. Расчеты являются справочным пособием для проектирования несущего каркаса конструкции навесной фасадной системы СИАЛ П-Г-Кп-С с облицовкой керамогранитными плитами со скрытым креплением.

Расчеты №1 на основе облегченной системы СИАЛ (Г -обр.);

Расчеты №2 на основе системы СИАЛ (П -обр.).

Прочностные расчеты включают проверку прочности и деформаций металлических профилей, несущих нагрузку от массы облицовочных плит и от ветра, стыковых соединений между собой, их крепление к основным несущим конструкциям здания. Нагрузки от собственной массы облицовочных плит принимаются по паспортным данным предприятий-изготовителей. Нагрузки от ветра принимаются по СП 20.13330.2011

Приведенные расчеты выполнены для рядовой зоны здания, для угловой зоны расчеты выполняются по аналогии с учетом пикового значения аэродинамического коэффициента:  $c_p = -2,2$

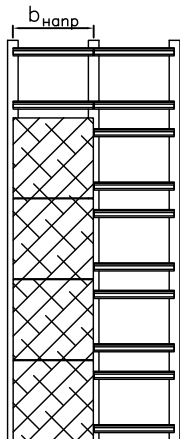
При разработке расчетов были использованы следующие документы:

1. СП 20.13330.2011 Нагрузки и воздействия;
2. СНиП 2.03.06-85 Аллюминиевые конструкции;
3. ГОСТ 22233-2001 Профили пресованные из алюминиевых сплавов для ограждающих конструкций. Общие технические условия.
4. Справочник проектировщика. Расчетно-теоретический. Стройиздат, 1972 г.
5. Справочное пособие по сопротивлению материалов. Изд. Высшая школа, 1971 г.

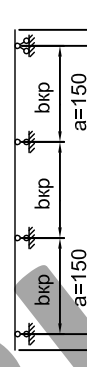
## Расчет №1

Типовой расчет конструкции системы СИАЛ П-Г-Кп-С, на Г обр кронштейне, с облицовкой керамогранитной плиткой со скрытым креплением на алюминиевый кляммер, горизонтальная направляющая крепится к двум вертикальным направляющим по однопролетной схеме крепления.

Рассмотрим на примере рядовой участок здания с облицовкой керамогранитом 600x600x10 мм.



Расчетная схема:



### Исходные данные для расчета:

Ветровой район: 3

Тип местности: В

Высота здания,  $h$ : 75 м

Высота от поверхности земли,  $z$ : 75 м

Поперечный размер здания,  $d$ : 12 м

Направляющая: КПС 467

Кронштейн, КН(КО)-205: КПС 721

Ширина плитки,  $b_{пл}$ : 600 мм

Высота плитки,  $h_{пл}$ : 600 мм

Толщина плитки,  $t_{пл}$ : 10 мм

Масса плитки,  $m$ : 25 кг/м<sup>2</sup>

Длина направляющей,  $L_{напр}$ : 3 м

Пиковое значение аэродинамического коэффициента,  $c_p$ : -1,2

Коэффициент надежности по нагрузке для направляющей,  $\gamma_{fn}$ : 1,05

Коэффициент надежности по нагрузке для облицовки,  $\gamma_{fo}$ : 1,1

Коэффициент надежности по ветровой нагрузке,  $\gamma_f$ : 1,4

### Постоянная нагрузка:

Нормативная нагрузка от профиля,  $q_{п. норм.}$ : 0,5 кг/м

Расчетная нагрузка от профиля,  $q_{п. расч.} = q_{п. норм.} \cdot \gamma_{fn} = 0,5$  кг/м

Нормативная нагрузка от плитки,  $q_{об. норм.}$ : 25 кг/м<sup>2</sup>

Расчетная нагрузка от плитки,  $q_{об. расч.} = q_{об. норм.} \cdot \gamma_{fo} = 27,5$  кг/м<sup>2</sup>

### Ветровая нагрузка

Нормативную пиковую ветровую нагрузку рассчитываем для рядовой зоны согласно СП 20.13330.2011

Нагрузки и воздействия по формуле:

$$w_{+(-)}^n = w_0 \cdot k_{(ze)} \cdot [1 + c_{(ze)}] \cdot c_{p+(-)} \cdot v_{+(-)} = 1,133 \text{ кПа}$$

Расчетную пиковую ветровую нагрузку рассчитываем для рядовой зоны по формуле:

$$w_{+(-)} = w_0 * k_{(ze)} * [1 + \zeta_{(ze)}] * c_{p+(-)} * v_{+(-)} * \gamma_f = 1,587 \text{ кПа}$$

, где:  $w_0$  - нормативное значение давления ветра: 0,38 кПа

$k_{(ze)}$  - коэффициент учитывающий изменение давления ветра на высоте  $z_e$ : 1,455

$\zeta_{(ze)}$  - коэффициент учитывающий изменение пульсаций давления ветра на высоте  $z_e$ : 0,708

$v_{+(-)}$  - коэффициент корреляции ветровой нагрузки: 1

$z_e$  - эквивалентная высота: 75 м.

#### Расчет направляющей

Расчет направляющих выполняется на сочетание собственного веса конструкции и ветровой нагрузки.

Шаг направляющих,  $b_{\text{напр}}$ : 606 мм

Шаг кронштейнов,  $b_{\text{кр}}$ : 900 мм

Консоль,  $a$ : 150 мм

Плечо кронштейна,  $A_{\text{кр}}$ : 205 мм

Удельная плотность алюминия,  $\rho$ : 2700 кг/м<sup>3</sup>

Нормативная ветровая нагрузка на направляющую:

$$q_w^n = w_{p+(-)} * b_{\text{напр}} = 0,687 \text{ кН/м}$$

Расчетная ветровая нагрузка на направляющую:

$$q_w = w_{+(-)} * b_{\text{напр}} = 0,962 \text{ кН/м}$$

Собственный вес конструкции:

$$N = P = q_{\text{п.расч.}} * L_{\text{напр}} + q_{\text{об.расч.}} * L_{\text{напр}} * b_{\text{напр}} = 51,6 \text{ кг}$$

Расчет на прочность:

Площадь сечения профиля,  $A$ : 1,86 см<sup>2</sup>

Момент инерции профиля,  $J_x$ : 5,0 см<sup>4</sup>

Момент сопротивления профиля,  $W_x$ : 1,26 см<sup>3</sup>

Максимальный опорный момент от ветровой нагрузки:

$$M_{\text{оп max}} = 0,1 * q_w * b_{\text{кр}}^2 = 0,078 \text{ кНм}$$

$$\sigma = (N/A) + (M_{\text{оп max}}/W_x) \leq R_y$$

$$\sigma = 65 \text{ МПа} \leq 120 \text{ МПа}$$

$R_y$  - расчетное сопротивление на растяжение: 120 МПа

Профиль удовлетворяет требованиям по прочности

Расчет по деформативности:

Прогиб направляющей рассчитывается по формуле:

$$f = f^o - (0,00675 * q_w^n * b_{\text{кр}}^4) / (E * J_x) \leq (b_{\text{кр}} / 200)$$

$$f = 0,1 \text{ см} \leq 0,5 \text{ см}$$

Активный ветер (напор) в пролете сжата полка.

Момент инерции профиля,  $J_x$ : 5,0 см<sup>4</sup>

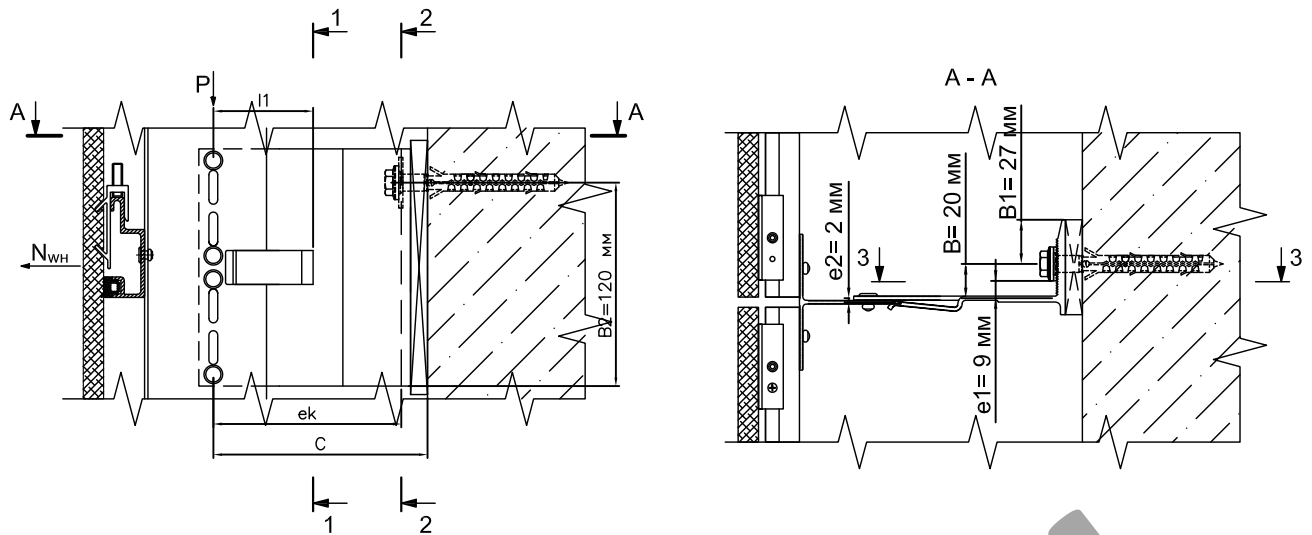
$E$  - модуль Юнга для алюминия: 710000 кг/см<sup>2</sup>

Прочность профиля на прогиб обеспечивается

#### Расчет несущего кронштейна

В кронштейне проверяются сечения на консоли ослабленное отверстием от зажима и около опоры, сечение на опорной части по краю фиксирующей шайбы - краю шайбы анкерного элемента. Принято среднее положение анкерного элемента в овальном отверстии.





Сочетание нагрузок собственный вес + ветровая нагрузка

Сечение 1-1 консоли кронштейна

Расчет сечения на прочность проводится согласно формуле:

$$\sigma_{1-1} = N_{1-1}/A_{1-1} + M_{x\ 1-1}/W_{x\ 1-1} + M_{y\ 1-1}/W_{y\ 1-1} \leq R_y / \gamma_n$$

$$\sigma_{1-1} = 13 \text{ МПа} \leq 120 \text{ МПа}$$

, где  $N_{1-1} = N_{wh}$  - опорная реакция от ветровой нагрузки приходящейся на несущий кронштейн

$$N_{wh} = q_w * (a + b_{кр}/2) = 577 \text{ Н}$$

$$M_{x\ 1-1} = P * l_1 = 26,316 \text{ Н*м}$$

где,  $l_1$  - плечо вертикальной нагрузки: 51 мм

$P$  - собственный вес конструкции: 51,6 кг

$$M_{y\ 1-1} = N_{wh} * e_2 = 1,154 \text{ Н*м}$$

где,  $e_2$ - плечо вертикальной нагрузки: 0,002 м

Площадь сечения 1-1:

$$A_{1-1} = (0,14 - 0,02) * 0,0023 = 0,000276 \text{ м}^2$$

Момент сопротивления сечения 1-1:

$$W_{x\ 1-1} = 0,0023 * (0,14^3 - 0,02^3) / (0,12 * 0,07) = 0,00074914 \text{ м}^3$$

Момент сопротивления сечения 1-1:

$$W_{y\ 1-1} = 0,0023^2 * (0,14 - 0,02) / 6 = 1,058 * 10^{-7} \text{ м}^3$$

$R_y$  - расчетное сопротивление растяжения АД31Т1: 120 МПа

$\gamma_n$  - коэффициент надежности по назначению: 1

Сечение 2-2 консоли кронштейна

Расчет сечения на прочность проводится согласно формуле:

$$\sigma_{2-2} = N_{2-2}/A_{2-2} + M_{x\ 2-2}/W_{x\ 2-2} + M_{y\ 2-2}/W_{y\ 2-2} \leq R_y / \gamma_n$$

$$\sigma_{2-2} = 14 \text{ МПа} \leq 120 \text{ МПа}$$

, где  $N_{2-2} = N_{wh}$  - опорная реакция от ветровой нагрузки приходящейся на несущий кронштейн

$$N_{wh} = q_w * (a + b_{кр}/2) = 577 \text{ Н}$$

$$M_{x\ 2-2} = P * e_k = 98,556 \text{ Н*м}$$

, где  $e_k$  - плечо вертикальной нагрузки: 191 мм

$$M_{y\ 2-2} = N_{wh} * e_6 = 1,154 \text{ Н*м}$$

, где  $e_6$  - плечо вертикальной нагрузки: 0,002 м

Площадь сечения 2-2:

$$A_{2-2} = 0,14 * 0,0035 = 0,00049 \text{ м}^2$$

Момент сопротивления сечения 2-2:

$$W_{x\ 2-2} = 0,0035 * 0,14^2 / 6 = 1,143 * 10^{-5} \text{ м}^3$$

Момент сопротивления сечения 2-2:

$$W_{y\ 2-2} = 0,14 * 0,0035^2 / 6 = 2,858 * 10^{-7} \text{ м}^3$$

Сечение 3-3 опорной части кронштейна

Расчет сечения на прочность проводится согласно формуле:

$$\sigma_{3-3} = M_{y\ 3-3} / W_{y\ 3-3} \leq R_y / \gamma_n$$

$$\sigma_{3-3} = 10 \text{ МПа} \leq 120 \text{ МПа}$$

$$M_{y\ 3-3} = N_{wh} * e_1 = 5,193 \text{ Н*м}$$

, где  $e_1$  - расстояние от оси приложения силы  $N_{wh}$  до сечения 3-3: 0,009 м

Момент сопротивления сечения 3-3:

$$W_{y\ 3-3} = (0,14 - 0,011 * 3) * 0,0053^2 / 6 = 5,009 * 10^{-7} \text{ м}^3$$

Несущий кронштейн удовлетворяет требованиям прочности

Расчет узла крепления направляющей к несущему кронштейну

Крепление направляющей к кронштейну выполняется на четырех заклепках. Узел рассчитывается на срез заклепок и смятие соединяемых элементов.

Расчет на срез:

$$\sqrt{(P^2 + N_{wh}^2)} / (n * n_s) \leq N_{rs}$$

$$145 \text{ Н} \leq 1720 \text{ Н}$$

$$P = P_{obl} + P_{напр} = 51,6 \text{ кг}$$

$$N_{wh} = q_w * (a + b_{кр} / 2) = 577 \text{ Н}$$

$n$  - число заклепок в соединении: 4 шт.

$n_s$  - число рабочих срезов одной заклепки: 1

$N_{rs}$  - расчетное усилие среза для одной заклепки: 1720 Н

Расчет на смятие соединяемых элементов:

$$\sqrt{(P^2 + N_{wh}^2)} / (n * d * \Sigma t) \leq R_{rp}$$

$$16 \text{ МПа} \leq 195 \text{ МПа}$$

$$P = P_{obl} + P_{напр} = 51,6 \text{ кг}$$

$$N_{wh} = q_w * (a + b_{кр} / 2) = 577 \text{ Н}$$

$n$  - число заклепок в соединении: 4 шт.

$d$  - диаметр отверстия для заклепки: 0,0051 м

$\Sigma t$  - толщина стенки направляющей с учетом рифления: 0,0018 м

$R_{rp}$  - расчетное сопротивление смятию элементов: 195 МПа

Узел крепления направляющей к кронштейну удовлетворяет требованиям прочности

Расчет узла крепления несущего кронштейна к стене

Кронштейн крепится к стене одним анкерным элементом

Сочетание нагрузок собственный вес + ветровая нагрузка

Усилия, действующие на анкерный элемент

$$N_{wh} = q_w * (a + b_{кр} / 2) = 577 \text{ Н}$$

$$P = P_{obl} + P_{напр} = 51,6 \text{ кг}$$

Моменты в вертикальной плоскости:

$$M1 = P * C = 106,296 \text{ Н*м}$$

$$M2 = N_{wh} * E2 = 28,85 \text{ Н*м}$$

где  $C$  - плечо от вертикально приложенной нагрузки на анкер: 206 мм

$E2$  - плечо горизонтальной ветровой нагрузки на анкер: 50 мм

Момент в горизонтальной плоскости:

$$M3 = N_{wh} * B = 11,54 \text{ Н*м}$$

, где B - плечо от горизонтальной нагрузки на анкер: 20 мм

Определяем усилие вырыва анкера из соотношения моментов M1 и M2:  $M1 > M2$

$$N_{ан} = N_{wh} + (M1 - M2)/B2 + M3/B1 = 1073 \text{ Н}$$

$$B1 = 27 \text{ мм}$$

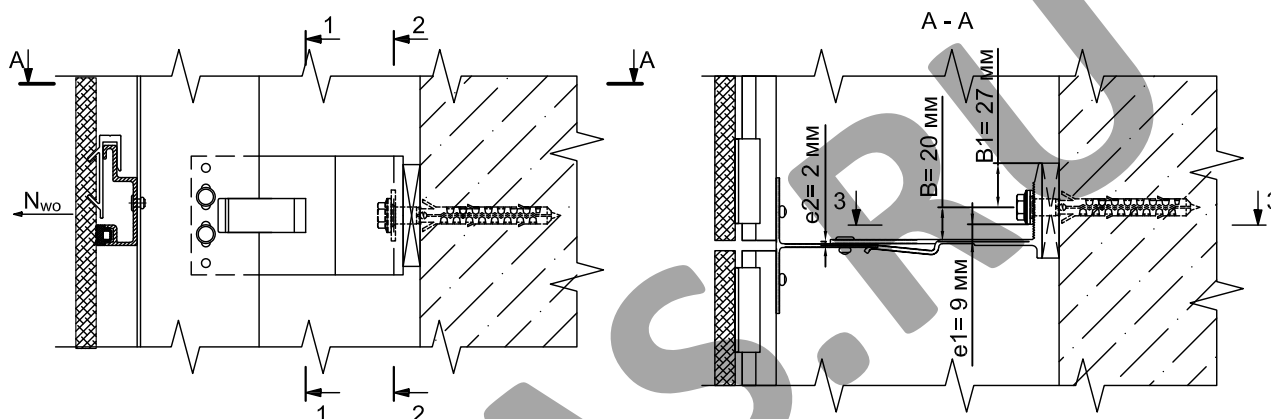
$$B2 = 120 \text{ мм}$$

$$B3 = 20 \text{ мм}$$

### Расчет опорного кронштейна

В кронштейне проверяются сечения на консоли ослабленное отверстием от зажима и около опоры, сечение на опорной части по краю фиксирующей шайбы - краю шайбы анкерного элемента. Принято среднее положение анкерного элемента в овальном отверстии.

Опорный кронштейн воспринимает только ветровую нагрузку



Сечение 1-1 консоли кронштейна

Расчет сечения на прочность проводится согласно формуле:

$$\sigma_{1-1} = N_{1-1}/A_{1-1} + M_{1-1}^y/W_{1-1}^y \leq R_y/\gamma_n$$

$$\sigma_{1-1} = 51 \text{ МПа} \leq 120 \text{ МПа}$$

, где  $N_{1-1} = N_{wo}$  - опорная реакция от ветровой нагрузки приходящейся на опорный кронштейн

$$N_{wo} = k * q_w * b_{кр} = 952 \text{ Н}$$

k - коэффициент для определения максимальной опорной реакции в балке: 1,1

$$M_{1-1}^y = N_{wo} * e2 = 1,904 \text{ Н*м}$$

, где e2 - плечо вертикальной нагрузки: 0,002 м

Площадь сечения 1-1:

$$A_{1-1} = (0,07 - 0,02) * 0,0023 = 0,000115 \text{ м}^2$$

Момент сопротивления сечения 1-1:

$$W_{1-1}^y = 0,0023^2 * (0,07 - 0,02)/6 = 4,408 * 10^{-8} \text{ м}^3$$

$R_y$  - расчетное сопротивление растяжения АД31Т1: 120 МПа

$\gamma_n$  - коэффициент надежности по назначению: 1

Сечение 2-2 консоли кронштейна

Расчет сечения на прочность проводится согласно формуле:

$$\sigma_{2-2} = N_{2-2}/A_{2-2} + M_{2-2}^y/W_{2-2}^y \leq R_y/\gamma_n$$

$$\sigma_{2-2} = 17 \text{ МПа} \leq 120 \text{ МПа}$$

$$N_{wo} = k * q_w * b_{кр} = 952 \text{ Н}$$

$$M_{2-2}^y = N_{wo} * e6 = 1,904 \text{ Н*м}$$

, где e6 - плечо вертикальной нагрузки: 0,002 м

Площадь сечения 2-2:

$$A_{2-2} = 0,07 * 0,0035 = 0,000245 \text{ м}^2$$

Момент сопротивления сечения 2-2:

$$W_{2-2}^x = 0,0035 * 0,07^2 / 6 = 2,858 * 10^{-6} \text{ м}^3$$

Момент сопротивления сечения 2-2:

$$W_{2-2}^y = 0,07 * 0,0035^2 / 6 = 1,429 * 10^{-7} \text{ м}^3$$

Сечение 3-3 опорной части кронштейна

Расчет сечения на прочность проводится согласно формуле:

$$\sigma_{3-3} = M_{3-3}^y / W_{3-3}^y \leq R_y / \gamma_n$$

$$\sigma_{3-3} = 31 \text{ МПа} \leq 120 \text{ МПа}$$

$$M_{3-3}^y = N_{wo} * e_1 = 8,568 \text{ Н*м}$$

, где  $e_1$  - расстояние от оси приложения силы  $N_{wo}$  до сечения 3-3: 0,009 м

Момент сопротивления сечения 3-3:

$$W_{3-3}^y = (0,07 - 0,011) * 0,0053^2 / 6 = 2,762 * 10^{-7} \text{ м}^3$$

Опорный кронштейн удовлетворяет требованиям прочности

Расчет узла крепления направляющей к опорному кронштейну

Крепление направляющей к кронштейну выполняется на двух заклепках в продолговатые отверстия.

Узел рассчитывается на срез заклепок и смятие соединяемых элементов.

Расчет на срез:

$$N_{wo} / (n * n_s) \leq N_{rs}$$

$$476 \text{ Н} \leq 1720 \text{ Н}$$

$$N_{wo} = k * q_w * b_{kp} = 952 \text{ Н}$$

$n$  - число заклепок в соединении: 2 шт.

$n_s$  - число рабочих срезов одной заклепки: 1

$N_{rs}$  - расчетное усилие среза для одной заклепки: 1720 Н

Расчет на смятие соединяемых элементов:

По формуле полученной на основе многочисленных натуральных испытаний:

$$N_{wo} / (n * 0,5 * d * \Sigma t) \leq 0,7 * R_y$$

$$52 \text{ МПа} \leq 84 \text{ МПа}$$

$$N_{wo} = k * q_w * b_{kp} = 952 \text{ Н}$$

$n$  - число заклепок в соединении: 2 шт.

$d$  - диаметр отверстия для заклепки: 0,0051 м

$\Sigma t$  - толщина стенки направляющей: 0,0018 м

$R_y$  - расчетное сопротивление: 120 МПа

Узел крепления направляющей к кронштейну удовлетворяет требованиям прочности

Расчет узла крепления опорного кронштейна к стене

Кронштейн крепится к стене одним анкерным элементом

Усилия, действующие на анкерный элемент

$$N_{wo} = k * q_w * b_{kp} = 952 \text{ Н}$$

где  $B$  - плечо от горизонтальной нагрузки на анкер: 20 мм

$B_1$  - расстояние от оси анкерного болта до края кронштейна: 27 мм

Определяем расчетное усилие вырыва анкера:

$$N_{ao} = N_{wo} + (N_{wo} * B) / B_1 = 705 \text{ Н}$$

Согласно выполненного расчета сравниваем расчетное значение с допустимым усилием

( $N_{доп}$ ) для анкерного элемента на основании испытаний проведенных на конкретном

объекте:  $705 \text{ Н} \leq N_{доп} \text{ Н}$

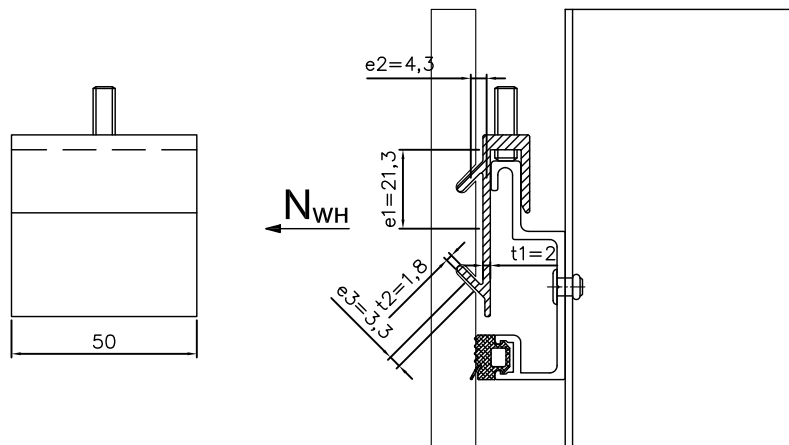
## Расчет скрытого несущего кляммера КМС - 50 КПС 480

Плитка крепится на четыре кляммера. Весовую нагрузку воспринимает два верхних - несущих кляммера. Ветровую нагрузку воспринимают все четыре кляммера.

Расчет на прочность

Сочетание нагрузок собственный вес + ветровая нагрузка

Нагрузка от веса плитки на один кляммер:



$$P = P_{пл}/n = 4,95 \text{ кг}$$

, где  $P_{пл}$  - расчетная нагрузка от веса одной плитки: 9,9 кг

$n$  - количество кляммеров воспринимающих нагрузку от веса: 2 шт

Ветровая нагрузка на один кляммер

$$N_{WH} = N_{w\_пл}/n_1 = 142,83 \text{ кг}$$

где,  $N_{w\_пл}$  - расчетная ветровая нагрузка на одну плитку: 571,32 кг

$n_1$  - количество кляммеров воспринимающих нагрузку от ветра: 4 шт

Сечение 1-1

$$\sigma_{1-1} = N_{1-1} / A_{1-1} + M_{x_{1-1}} / W_{x_{1-1}}$$

$$\sigma_{1-1} = 85 \text{ МПа} \leq 120 \text{ МПа}$$

, где  $N_{1-1} = P = 4,95 \text{ кг}$

$$M_{x_{1-1}} = N_{WH} * e1 - P * e2 = 2,849 \text{ Н*м}$$

$e1$  - расстояние от оси приложения силы до сечения 1-1: 0,0213 м

$e2$  - расстояние от оси опорного участка до оси сечения 1-1: 0,0043 м

$$A_{1-1} = b1 * t1 = 0,0001 \text{ м}^2$$

$$W_{x_{1-1}} = b1 * t1^2 / 6 = 0,00000003 \text{ м}^3$$

Сечение 2-2

$$\sigma_{2-2} = M_{x_{2-2}} / W_{x_{2-2}}$$

$$\sigma_{2-2} = 4 \text{ МПа} \leq 120 \text{ МПа}$$

, где  $M_{x_{2-2}} = N1 * e3 - P1 * e3 = 0,109 \text{ Н*м}$

$$N1 = (N_{WH} / 2) * \cos 45^\circ = 50,498 \text{ кг}$$

$$P1 = P/2 * \cos 45^\circ = 1,75 \text{ кг}$$

$e3$  - расстояние от оси приложения силы до сечения 2-2: 0,0033 м

$$A_{2-2} = b1 * t2$$

$$A_{1-1} = 0,00009 \text{ м}^2$$

$$W_{x_{2-2}} = b1 * t2^2 / 6$$

$$W_{x_{1-1}} = 0,00000003 \text{ м}^3$$

Прочность кляммера обеспечивается

Расчет прочности крепления горизонтальной направляющей к вертикальной по однопролетной схеме.

Крепление выполняется на две заклепки.

Сочетание нагрузок собственный вес + ветровая нагрузка

Расчет соединения на срез заклепки:

$$N_{\text{зак.ср}} = (\sqrt{(N_{\text{w\_пл}}/4)^2 + (P/2)^2}) * \gamma_n \leq N_{\text{sz}} * \gamma_c$$
$$151 \text{ Н} \leq 1120 \text{ Н}$$

где,  $N_{\text{sz}}$ - расчетное усилие на срез заклепки: 1120 Н

$\gamma_n$  - коэффициент надежности по ответственности (по назначению): 1

$\gamma_c$  - коэффициент условий работы алюминиевых конструкций: 1

Расчет соединения на смятие соединяемых элементов конструкций:

$$N_{\text{зак.}}/A = ((\sqrt{(N_{\text{w}}/4)^2 + (P/2)^2})/A) * \gamma_n \leq R_{\text{rp}} * \gamma_c$$
$$17 \text{ МПа} \leq 195 \text{ МПа}$$

, где  $A = t_{\text{min}} * d_{\text{зак}} = 9 \text{ мм}^2$

$t_{\text{min}}$  - наименьшая толщина сминаемого элемента: 1,8 мм

$R_{\text{rp}}$  - расчетное сопротивление смятию элементов конструкций, таб. 13 СНиП 2.03.06-85: 195 МПа

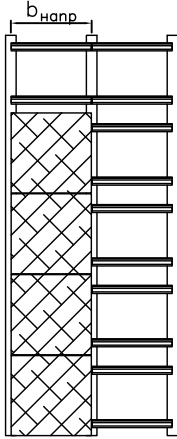
Прочность крепления горизонтальной направляющей к вертикальной обеспечивается

Заключение: Согласно выполненного расчета крепление направляющей КПС 467, в рядовой зоне, выполняется по следующей схеме: 1 несущий кронштейн и 3 опорных. Согласно найденным расчетным усилиям на вырыв 1073 Н в несущем кронштейне и 705 Н в опорном подбирается анкер. Окончательное решение о применении анкера принимается по результатам натурных испытаний по методике приведенной в ТО на соответствующий анкер согласно СТО ФЦС-44416204-010-2010.

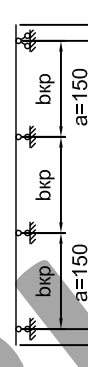
## Расчет №2

Типовой расчет конструкции системы СИАЛ П-Г-Кп-С, на П обр. кронштейне, с облицовкой керамогранитной плиткой со скрытым креплением на алюминиевый кляммер, горизонтальная направляющая крепится к двум вертикальным направляющим по однопролетной схеме крепления.

Рассмотрим на примере рядовой участок здания с облицовкой керамогранитом 600x600x10 мм.



Расчетная схема:



### Исходные данные для расчета:

Ветровой район: 3

Тип местности: В

Высота здания, h: 75 м

Высота от поверхности земли, z: 75 м

Поперечный размер здания, d: 12 м

Направляющая: КП45480-1

Кронштейн, КН(КО)-205: КП45463-2

Ширина плитки, b<sub>пл</sub>: 600 мм

Высота плитки, h<sub>пл</sub>: 600 мм

Толщина плитки, t<sub>пл</sub>: 10 мм

Масса плитки, m: 25 кг/м<sup>2</sup>

Длина направляющей, L<sub>напр.</sub>: 3 м

Пиковое значение аэродинамического коэффициента, c<sub>p</sub>: -1,2

Коэффициент надежности по нагрузке для направляющей, γ<sub>fn</sub>: 1,05

Коэффициент надежности по нагрузке для облицовки, γ<sub>fo</sub>: 1,1

Коэффициент надежности по ветровой нагрузке, γ<sub>f</sub>: 1,4

### Постоянная нагрузка:

Нормативная нагрузка от профиля, q<sub>п. норм.</sub>: 0,947 кг/м

Расчетная нагрузка от профиля, q<sub>п. расч.</sub> = q<sub>п. норм.</sub> \* γ<sub>fn</sub> = 0,994 кг/м

Нормативная нагрузка от плитки, q<sub>об. норм.</sub>: 25 кг/м<sup>2</sup>

Расчетная нагрузка от плитки, q<sub>об. расч.</sub> = q<sub>об. норм.</sub> \* γ<sub>fo</sub> = 27,5 кг/м<sup>2</sup>

### Ветровая нагрузка

Нормативную пиковую ветровую нагрузку рассчитываем для рядовой зоны согласно СП 20.13330.2011

Нагрузки и воздействия по формуле:

$$w_{+(-)}^n = w_0 * k_{(ze)} * [1 + c_{(ze)}] * c_{p+(-)} * v_{+(-)} = 1,133 \text{ кПа}$$

Расчетную пиковую ветровую нагрузку рассчитываем для рядовой зоны по формуле:

$$w_{+(-)} = w_0 * k_{(ze)} * [1 + \zeta_{(ze)}] * c_{p+(-)} * v_{+(-)} * \gamma_f = 1,587 \text{ кПа}$$

, где:  $w_0$  - нормативное значение давления ветра: 0,38 кПа

$k_{(ze)}$  - коэффициент учитывающий изменение давления ветра на высоте  $z_e$ : 1,455

$\zeta_{(ze)}$  - коэффициент учитывающий изменение пульсаций давления ветра на высоте  $z_e$ : 0,708

$v_{+(-)}$  - коэффициент корреляции ветровой нагрузки: 1

$z_e$  - эквивалентная высота: 75 м.

#### Расчет направляющей

Расчет направляющих выполняется на сочетание собственного веса конструкции и ветровой нагрузки.

Шаг направляющих,  $b_{\text{напр}}$ : 606 мм

Шаг кронштейнов,  $b_{\text{кр}}$ : 900 мм

Консоль,  $a$ : 150 мм

Плечо кронштейна,  $A_{\text{кр}}$ : 205 мм

Удельная плотность алюминия,  $\rho$ : 2700 кг/м<sup>3</sup>

Нормативная ветровая нагрузка на направляющую:

$$q_w^n = w_{+(-)} * b_{\text{напр}} = 0,687 \text{ кН/м}$$

Расчетная ветровая нагрузка на направляющую:

$$q_w = w_{+(-)} * b_{\text{напр}} = 0,962 \text{ кН/м}$$

Собственный вес конструкции:

$$N = P = q_{\text{п.расч.}} * L_{\text{напр}} + q_{\text{об.расч.}} * L_{\text{напр}} * b_{\text{напр}} = 53 \text{ кг}$$

Расчет на прочность:

Площадь сечения профиля,  $A$ : 3,5 см<sup>2</sup>

Момент инерции профиля,  $J_x$ : 16,2 см<sup>4</sup>

Момент сопротивления профиля,  $W_x$ : 5,2 см<sup>3</sup>

Максимальный опорный момент от ветровой нагрузки:

$$M_{\text{оп max}} = 0,1 * q_w * b_{\text{кр}}^2 = 0,078 \text{ кНм}$$

$$\sigma = (N/A) + (M_{\text{оп max}}/W_x) \leq R_y$$

$$\sigma = 16 \text{ МПа} \leq 120 \text{ МПа}$$

$R_y$  - расчетное сопротивление на растяжение: 120 МПа

Профиль удовлетворяет требованиям по прочности

Расчет по деформативности:

Прогиб направляющей рассчитывается по формуле:

$$f = f^0 - (0,00675 * q_{nw} * b_{\text{кр}}^4) / (E * J_x) \leq (b_{\text{кр}} / 200)$$

$$f = 0,03 \text{ см} \leq 0,45 \text{ см}$$

$E$  - модуль Юнга для алюминия: 710000 кг/см<sup>2</sup>

Прочность профиля на прогиб обеспечивается

Проверка прочности крепления направляющей к кронштейну:

Вертикальную нагрузку воспринимают две заклепки Ал/Нерж. ст. 5x12 и горизонтальную нагрузку воспринимают четыре заклепки 5x12 Ал./Нерж. ст.

Нагрузка от веса облицовки и профиля на одну заклепку:

$$P_{\text{зак1}} = P/2 = 262 \text{ Н}$$

Нагрузка от ветра на одну заклепку:

$$P = N_{\text{вн}} / 4 + M_p / (2 * e) = 241 \text{ Н}$$

, где:  $N_{\text{вн}} = q_w * (b_{\text{кр}} / 2 + a) * \gamma_m = 693 \text{ Н}$



$\gamma_m$  - коэффициент надежности для узлов крепления: 1,2

$M_p$  - момент от собственного веса конструкции:

$$M_p = P \cdot E_1 = 9,4 \text{ Н} \cdot \text{м}$$

$E_1$  - расстояние от точки приложения нагрузки до заклепок: 0,018 м

$e$  - расстояние между заклепками: 0,07 м

Расчет соединения на срез заклепки:

$$P_{\text{зак1}} \cdot \gamma_n \leq N_{\text{sz}} \cdot \gamma_c$$

$$262 \text{ Н} \leq 1120 \text{ Н}$$

$$P_{\text{зак2}} \cdot \gamma_n \leq N_{\text{sz}} \cdot \gamma_c$$

$$241 \text{ Н} \leq 1120 \text{ Н}$$

, где:  $N_{\text{sz}}$  - допускаемое усилие на срез заклепки: 1120 Н

$\gamma_n$  - коэффициент надежности по ответственности (по назначению): 1

$\gamma_c$  - коэффициент условий работы алюминиевых конструкций: 1

Расчет соединения на смятие соединяемых элементов конструкций:

$$(P_{\text{зак1}} / A) \cdot \gamma_n \leq R_{\text{rp}} \cdot \gamma_c$$

$$37 \text{ МПа} \leq 195 \text{ МПа}$$

$$(P_{\text{зак2}} / A) \cdot \gamma_n \leq R_{\text{rp}} \cdot \gamma_c$$

$$34 \text{ МПа} \leq 195 \text{ МПа}$$

, где:  $R_{\text{rp}}$  - расчетное сопротивление смятию элементов конструкций: 195 МПа

$$A = t_{\text{min}} \cdot d_{\text{зак}} = 7 \text{ мм}^2$$

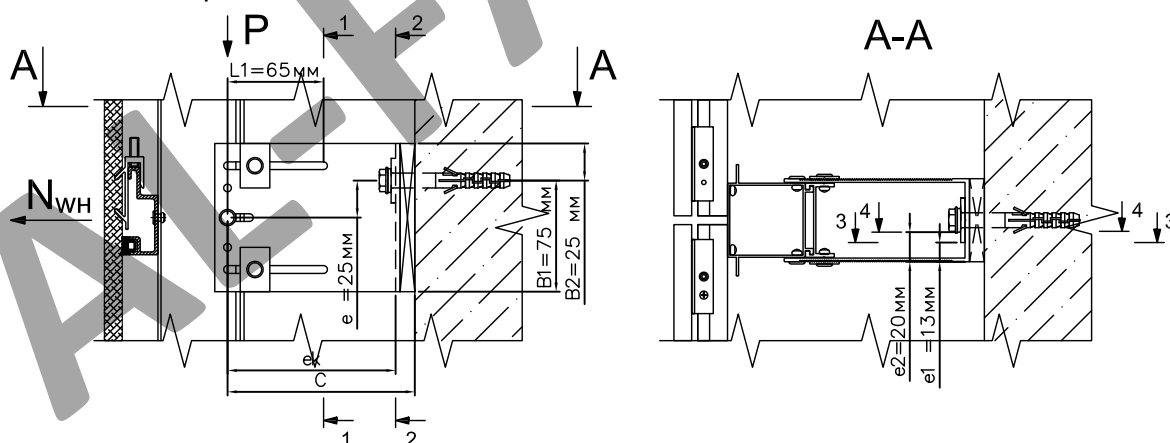
$t_{\text{min}}$  - наименьшая толщина сминаемого элемента: 1,4 мм

$d_{\text{зак}}$  - диаметр заклепки: 5 мм

Прочность соединения направляющей с кронштейном обеспечивается

Расчет несущего кронштейна

В кронштейне проверяются сечения на консоли ослабленное отверстиями для крепления салазки и около опоры, сечение на опорной части по краю фиксирующей шайбы - краю шайбы анкерного элемента. Положение анкерного элемента принято средним по оси кронштейна.



Геометрические характеристики поперечного сечения несущего кронштейна:

Высота кронштейна,  $h$ : 100 мм

Высота кронштейна за вычетом отверстий,  $h_1$ : 90 мм

Толщина стенки кронштейна в пл-ти приложения нагрузки,  $t$ : 2,5 мм

Толщина стенки кронштейна в пл-ти крепления к основанию,  $t_1$ : 3 мм

Усилие на кронштейн от ветра составляет:

$$N_{\text{WH}} = q_w \cdot (b_{\text{кр}}/2 + a) = 577 \text{ Н}$$

**Проверка кронштейна по сечению (1-1):**

Момент сопротивления сечения кронштейна,  $W_{x_{1-1}}$ : 7060 мм<sup>3</sup>

Момент инерции сечения кронштейна,  $J_{x_{1-1}}$ : 352800 мм<sup>4</sup>

Статический момент инерции сечения кронштейна,  $S_{x_{1-1}} = ((h/2)*2*t) * h/4: 5063 \text{ мм}^3$

Усилие от вертикальной нагрузки, P: 53 кг

Усилие от вертикальной и горизонтальной нагрузки:

$$N_{y1} = w_{+(-)} * b_{\text{напр}} * (b_{\text{кр}}/2 + a) = 577 \text{ Н}$$

Проверка прочности поперечного сечения на растяжение с изгибом и сдвигом (срез) по формуле на растяжение с изгибом:

$$\sigma_{1-1} = (M/W_{x_{1-1}}) + (N_{y1}/A_{1-1}) = 6 \text{ МПа} \leq 120 \text{ МПа}$$

, где  $A_{1-1}$  - площадь сечения кронштейна по сечению 1-1.

M - момент от вертикальной нагрузки:  $M = P*L1 = 34,114 \text{ Нм}$

L1 - плечо вертикальной нагрузки: 65 мм

**Проверка кронштейна по сечению (2-2):**

Момент сопротивления сечения кронштейна,  $W_{x_{2-2}}: 8470 \text{ мм}^3$

Момент инерции сечения кронштейна,  $J_{x_{2-2}}: 423400 \text{ мм}^4$

Статический момент инерции сечения кронштейна,  $S_{x_{2-2}} = ((h/2)*2*t1) * h/4: 7500 \text{ мм}^3$

Усилие от вертикальной нагрузки, P: 53 кг

Усилие от вертикальной и горизонтальной нагрузки:

$$N_{y2} = w_{+(-)} * b_{\text{напр}} * (b_{\text{кр}}/2 + a) = 577 \text{ Н}$$

Проверка прочности поперечного сечения на растяжение с изгибом и сдвигом (срез) по формуле на растяжение с изгибом:

$$\sigma_{2-2} = (P*ek/W_{x_{2-2}}) + (N_{y2}/A_{2-2}) = 13 \text{ МПа} \leq 120 \text{ МПа}$$

, где: M- момент от вертикальной нагрузки:  $M = P*ek = 102,867 \text{ Нм}$

ek - плечо: 196 мм

$A_{2-2}$  - площадь сечения кронштейна по сечению 2-2.

**Проверка кронштейна по сечению (3-3):**

Напряжение от изгиба:

$$\sigma_{3-3} = M_{3-3}/W_{3-3y} = 37 \text{ МПа} \leq 120 \text{ МПа}$$

, где:  $W_{3-3y}$  - момент кронштейна по сечению 3-3:  $W_{3-3y} = b*h^2/6 = 0,101 \text{ см}^3$

b - высота пяты кронштейна за вычетом отверстий под анкер: 6,7 см

h - толщина пяты кронштейна: 0,3 см

$M_{3-3}$  - максимальный момент от ветра в пяте кронштейна по грани шайбы:

$$M_{3-3} = (w_{-(+)} * S_{\text{ВН}} * e1)/2 = 3,755 \text{ Н*м}$$

$S_{\text{ВН}}$  - площадь сбора ветровой нагрузки на несущий кронштейн: 0,364 м<sup>2</sup>

e1 - размер до грани шайбы: 1,3 см

**Проверка кронштейна по сечению (4-4):**

Напряжение от изгиба:

$$\sigma_{4-4} = M_{4-4}/W_{4-4y} = 40 \text{ МПа} \leq 120 \text{ МПа}$$

, где  $W_{4-4}$  - момент сечения кронштейна по сечению 4-4:

$$W_{4-4y} = W_{3-3y} + W_{\text{ш}} = 0,146 \text{ см}^3$$

$W_{\text{ш}}$  - момент сечения шайбы по сечению 4-4: 0,045 см<sup>3</sup>

$M_{4-4}$  - максимальный момент от ветра в пяте кронштейна по грани шайбы анкера:

$$M_{4-4} = (w_{-(+)} * S_{\text{ВН}} * e2)/2 = 5,777 \text{ Н*м}$$

$S_{\text{ВН}}$  - площадь сбора ветровой нагрузки на несущий кронштейн: 0,364 м<sup>2</sup>

e2 - размер до шайбы анкера: 2 см

**Прочность несущего кронштейна на растяжение с изгибом и сдвиг (срез)  
обеспечивается**

**Определение усилий в анкерном элементе:**

Момент в вертикальной плоскости:

$$M1 = P*C = 109,69 \text{ Н*м}$$

, где: C - плечо от вертикальной нагрузки на анкер: 209 мм

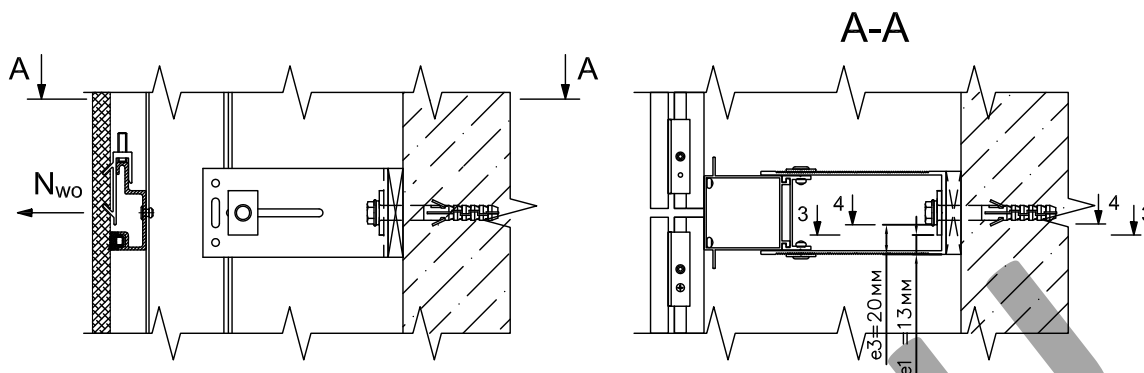
Определяем усилие вырыва анкера:

$$N_{ан} = N_{wh} + M1/B1 = 2040 \text{ Н}$$

, где: B1 - плечо от момента вызванного вертикальной нагрузкой на анкер: 75 мм

### Расчет опорного кронштейна

Опорные кронштейны воспринимают только продольные усилия от горизонтальной ветровой нагрузки; наиболее нагруженным является кронштейн на средней опоре.



Геометрические характеристики поперечного сечения несущего кронштейна, по сечению 2-2:

Высота кронштейна, h: 60 мм

Толщина стенки кронштейна, t: 3 мм

Усилие от горизонтальной нагрузки:  $N_{wo} = K_{HC} * q_w * b_{кр} = 952 \text{ Н}$

, где:  $K_{HC}$  - коэффициент неразрезности среднее положение: 1,1

Проверка кронштейна по сечению 2-2:

$$\sigma_{2-2} = N_{wo} / A_{2-2} = 3 \text{ МПа} \leq 120 \text{ МПа}$$

, где:  $A_{2-2}$  - площадь сечения кронштейна по сечению 2-2.

Проверка кронштейна по сечению 3-3:

Напряжение от изгиба в пяте кронштейна:

$$\sigma_{3-3} = M_{гор}^{П3-3} / W_{3-3y} = 84 \text{ МПа} \leq 120 \text{ МПа}$$

, где:  $W_{3-3y}$  - момент ослабленного сечения кронштейна:  $W_{3-3y} = b * h^2 / 6 = 0,07 \text{ см}^3$

b - высота пяты кронштейна за вычетом отверстия под анкер: 4,9 см

h - толщина пяты кронштейна: 0,3 см

$M_{гор}^{П3-3}$  - максимальный момент от ветра в пяте кронштейна по грани шайбы:

$$M_{гор}^{П3-3} = (w_{+(-)} * S_{wo} * K_{HC} * e1) / 2 = 0,62 \text{ кг*м}$$

$S_{wo}$  - площадь сбора ветровой нагрузки на опорный кронштейн: 0,55 м<sup>2</sup>

e1 - размер до грани шайбы: 1,3 см

Проверка кронштейна по сечению 4-4:

Напряжение от изгиба в пяте кронштейна:

$$\sigma_{4-4} = M_{гор}^{П4-4} / W_{4-4y} = 80 \text{ МПа} \leq 120 \text{ МПа}$$

, где:  $W_{4-4y}$  - максимальный момент от ветра в пяте кронштейна по грани шайбы анкера:

$$W_{4-4y} = W_{3-3y} + W_{ш} = 0,12 \text{ см}^3$$

$W_{ш}$  - момент сечения шайбы по сечению 2-2: 0,045 см<sup>3</sup>

$M_{гор}^{П4-4}$  - максимальный момент от ветра в пяте кронштейна по грани шайбы анкера:

$$M_{гор}^{П4-4} = (w_{+(-)} * S_{wo} * K_{HC} * e2) / 2 = 0,952 \text{ кг*м}$$

$S_{wo}$  - площадь сбора ветровой нагрузки на опорный кронштейн: 0,55 м<sup>2</sup>

e2 - размер до грани шайбы анкера: 2 см

Прочность опорного кронштейна обеспечивается

Определение усилия вырыва в анкерном элементе:  $N_{ан} = N_{wo} = 952 \text{ Н}$

### Расчет скрытого несущего кляммера Кмс - 50 КПС 480

Плитка крепится на четыре кляммера. Весовую нагрузку воспринимает два верхних - несущих кляммера. Ветровую нагрузку воспринимают все четыре кляммера.

Расчет на прочность

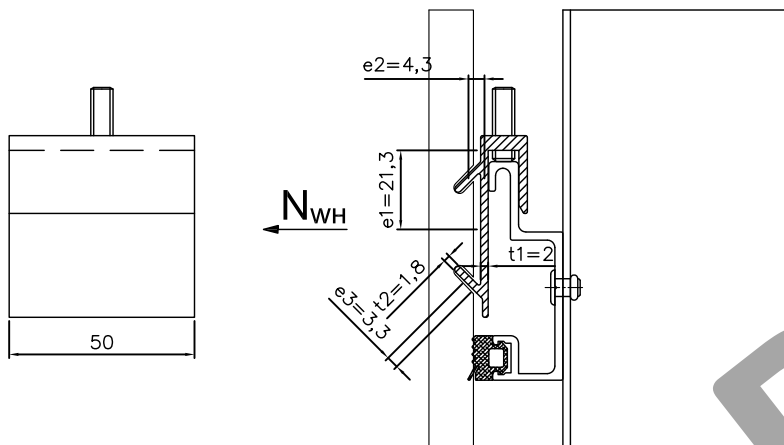
Сочетание нагрузок собственный вес + ветровая нагрузка

Нагрузка от веса плитки на один кляммер:

$$P = P_{пл}/n = 4,95 \text{ кг}$$

, где  $P_{пл}$  - расчетная нагрузка от веса одной плитки: 9,9 кг

$n$  - количество кляммеров воспринимающих нагрузку от веса: 2 шт



Ветровая нагрузка на один кляммер

$$N_{WH} = N_{W_{пл}}/n_1 = 142,83 \text{ кг}$$

где,  $N_{W_{пл}}$  - расчетная ветровая нагрузка на одну плитку: 571,32 кг

$n_1$  - количество кляммеров воспринимающих нагрузку от ветра: 4 шт

Сечение 1-1

$$\sigma_{1-1} = N_{1-1} / A_{1-1} + M_{x_{1-1}} / W_{x_{1-1}}$$

$$\sigma_{1-1} = 85 \text{ МПа} \leq 120 \text{ МПа}$$

, где  $N_{1-1} = P = 4,95 \text{ кг}$

$$M_{x_{1-1}} = N_{WH} * e_1 - P * e_2 = 2,849 \text{ Н*м}$$

$e_1$  - расстояние от оси приложения силы до сечения 1-1: 0,0213 м

$e_2$  - расстояние от оси опорного участка до оси сечения 1-1: 0,0043 м

$$A_{1-1} = b_1 * t_1 = 0,0001 \text{ м}^2$$

$$W_{x_{1-1}} = b_1 * t_1^2 / 6 = 0,00000003 \text{ м}^3$$

Сечение 2-2

$$\sigma_{2-2} = M_{x_{2-2}} / W_{x_{2-2}}$$

$$\sigma_{2-2} = 4 \text{ МПа} \leq 120 \text{ МПа}$$

, где  $M_{x_{2-2}} = N_1 * e_3 - P_1 * e_3 = 0,109 \text{ Н*м}$

$$N_1 = (N_{WH} / 2) * \cos 45^\circ = 50,498 \text{ кг}$$

$$P_1 = P/2 * \cos 45^\circ = 1,75 \text{ кг}$$

$e_3$  - расстояние от оси приложения силы до сечения 2-2: 0,0033 м

$$A_{2-2} = b_1 * t_2$$

$$A_{1-1} = 0,00009 \text{ м}^2$$

$$W_{x_{2-2}} = b_1 * t_2^2 / 6$$

$$W_{x_{1-1}} = 0,00000003 \text{ м}^3$$

Прочность кляммера обеспечивается

Расчет прочности крепления горизонтальной направляющей к вертикальной по однопролетной схеме.

Крепление выполняется на две заклепки.

Сочетание нагрузок собственный вес + ветровая нагрузка

Расчет соединения на срез заклепки:

Лист

6.15

СИАЛ Навесная фасадная система

$$N_{\text{зак.ср}} = (\sqrt{(N_{\text{w\_пл}}/4)^2 + (P/2)^2}) * \gamma_n \leq N_{\text{sz}} * \gamma_c$$

$$151 \text{ Н} \leq 1120 \text{ Н}$$

где,  $N_{\text{sz}}$ - расчетное усилие на срез заклепки: 1120 Н

$\gamma_n$  - коэффициент надежности по ответственности (по назначению): 1

$\gamma_c$  - коэффициент условий работы алюминиевых конструкций: 1

Расчет соединения на смятие соединяемых элементов конструкций:

$$N_{\text{зак.ср}}/A = ((\sqrt{(N_{\text{w}}/4)^2 + (P/2)^2})/A) * \gamma_n \leq R_{\text{гр}} * \gamma_c$$

$$20 \text{ МПа} \leq 195 \text{ МПа}$$

, где  $A = t_{\text{min}} * d_{\text{зак}} = 7,5 \text{ мм}^2$

$t_{\text{min}}$  - наименьшая толщина сминаемого элемента: 1,5 мм

$R_{\text{гр}}$  - расчетное сопротивление смятию элементов конструкций, таб. 13 СНиП

2.03.06-85: 195 МПа

Сочетание нагрузок собственный вес + гололедная нагрузка + 25% ветровой нагрузки

Расчет соединения на срез заклепки:

$$N_{\text{зак.ср}} = (\sqrt{(0,25 * N_{\text{w\_пл}}/4)^2 + ((P_{\text{пл}} + P_{\text{лед}})/2)^2}) * \gamma_n \leq N_{\text{sz}} * \gamma_c$$

$$101 \text{ Н} \leq 1120 \text{ Н}$$

, где  $N_{\text{sz}}$  - расчетное усилие на срез заклепки: 1120 Н

$\gamma_n$  - коэффициент надежности по ответственности (по назначению): 1

$\gamma_c$  - коэффициент условий работы алюминиевых конструкций: 1

Расчет соединения на смятие соединяемых элементов конструкций:

$$N_{\text{зак.ср}}/A = ((\sqrt{(N_{\text{w}}/4)^2 + ((P_{\text{пл}} + P_{\text{лед}})/2)^2})/A) * \gamma_n \leq R_{\text{гр}} * \gamma_c$$

$$14 \text{ МПа} \leq 195 \text{ МПа}$$

где  $A = t_{\text{min}} * d_{\text{зак}} = 7,5 \text{ мм}^2$

$t_{\text{min}}$  - наименьшая толщина сминаемого элемента: 1,5 мм

где,  $R_{\text{гр}}$  - расчетное сопротивление смятию элементов конструкций, таб. 13 СНиП

2.03.06-85: 195 МПа

Прочность крепления горизонтальной направляющей к вертикальной обеспечивается

Заключение: Согласно выполненного расчета крепление направляющей КР45480-1, в рядовой зоне, выполняется по следующей схеме: 1 несущий кронштейн и 3 опорных. Согласно найденным расчетным усилиям на вырыв 2863 Н в несущем кронштейне и 1300 Н в опорном подбирается анкер. Окончательное решение о применении анкера принимается по результатам натурных испытаний по методике приведенной в ТО на соответствующий анкер согласно СТО ФЦС-44416204-010-2010.

AL-FAS.RU

## 7. ГЕОМЕТРИЧЕСКИЕ ХАРАКТЕРИСТИКИ

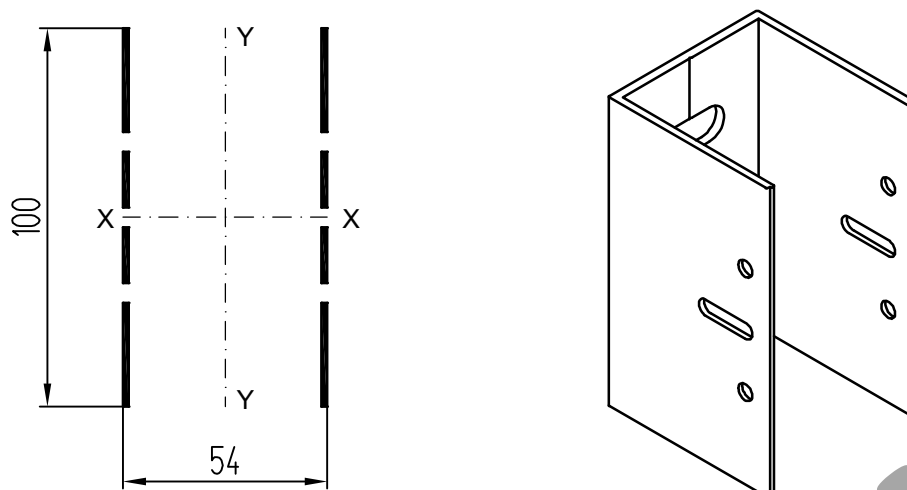
AL-FAS.RU





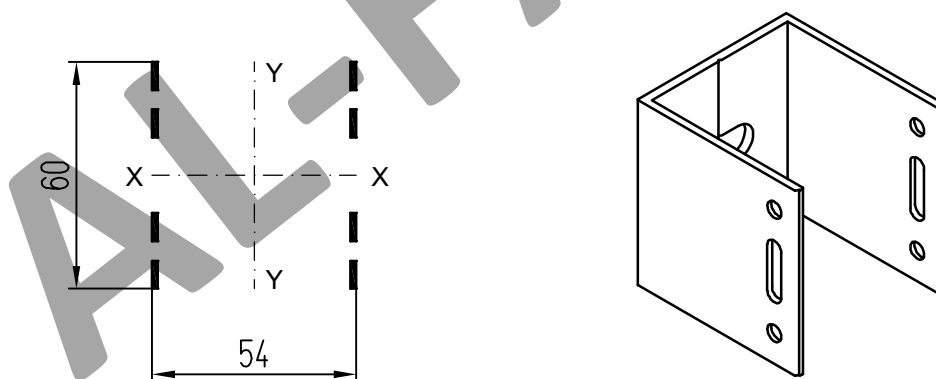
Обозначение	Эскиз элемента	Масса, кг/м	Площадь, см <sup>2</sup>	Моменты инерции		Моменты сопротивления	
				Jx, см <sup>4</sup>	Jy, см <sup>4</sup>	Wx, см <sup>3</sup>	Wy, см <sup>3</sup>
КП45530		0,72	2,66	9,18	7,78	2,01	1,94
КПС1032		0,393	1,45	1,82	5,68	0,56	1,43
КП45531		0,529	1,95	7,49	2,68	1,8	0,85
КПС 467		0,502	1,86	6,75	0,2	1,	1,26
КПС 626		0,777	2,87		1 1	1,88	3,25
КПС 701		869	3,2	9,69	21,06	2	3,83
КПС 271		0,522	1,929	3,73	11,98	1,49	2,99
КПС 37		1,078	3,98	25,78	7,57	4,11	2,15
КПС 479		0,653	2,41	9,39	1,02	2,91	0,88

Геометрические характеристики сечения кронштейна несущего КН-60-КПС 254



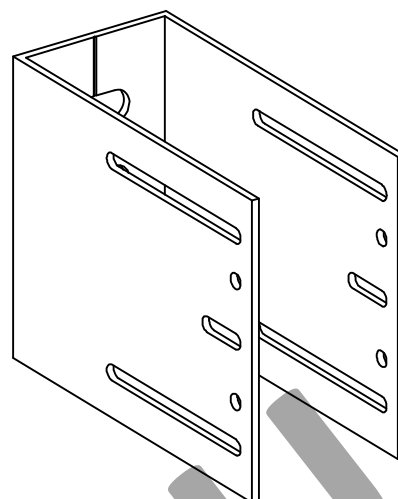
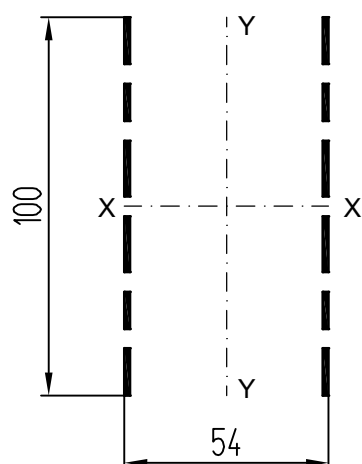
Площадь, см <sup>2</sup>	Моменты инерции		Моменты сопротивления		Радиус инерции	
	Jx, см <sup>4</sup>	Jy, см <sup>4</sup>	Wx, см <sup>3</sup>	Wy, см <sup>3</sup>	Ix, см	Iy, см
2,53	23,74	17,45	4,75	6 6	3 06	2,63

Геометрические характеристики сечения кронштейна опорного КО-60-КПС 254



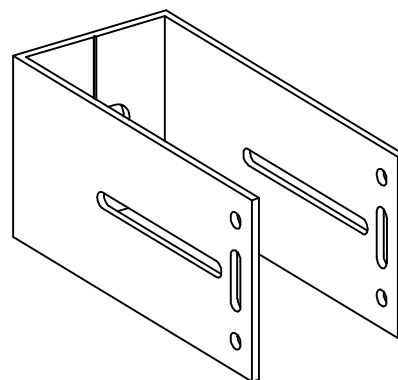
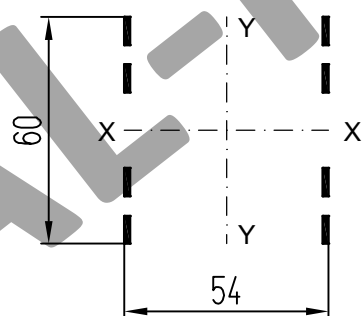
Площадь, см <sup>2</sup>	Моменты инерции		Моменты сопротивления		Радиус инерции	
	Jx, см <sup>4</sup>	Jy, см <sup>4</sup>	Wx, см <sup>3</sup>	Wy, см <sup>3</sup>	Ix, см	Iy, см
0,89	3,94	6,12	1,31	2,27	2,1	2,62

## Геометрические характеристики сечения кронштейнов несущих КН



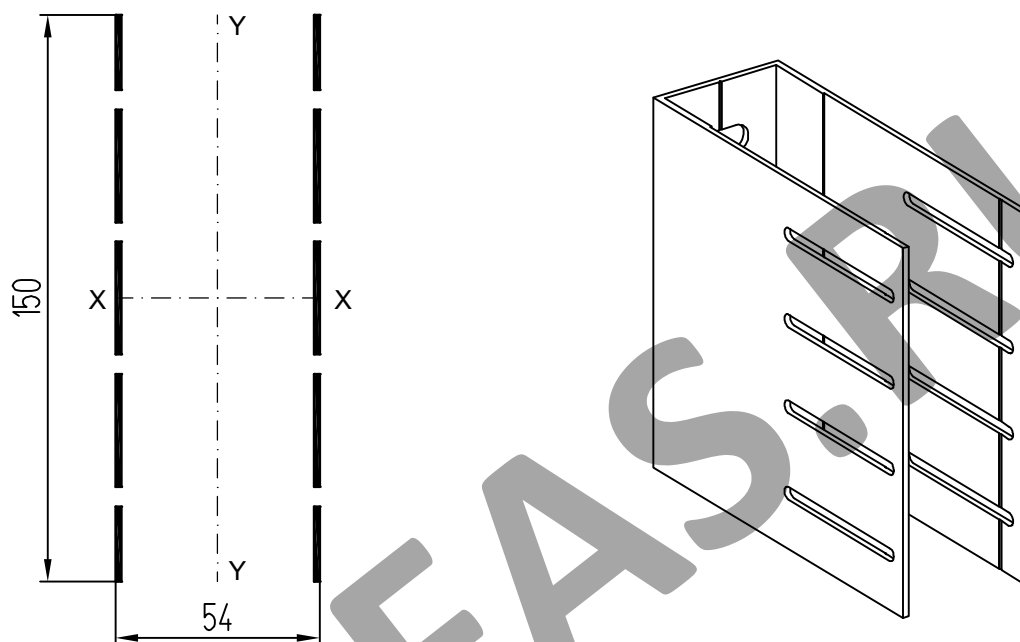
Площадь, см <sup>2</sup>	Моменты инерции		Моменты сопротивления		Радиус	
	J <sub>x,4</sub> , см <sup>4</sup>	J <sub>y,4</sub> , см <sup>4</sup>	W <sub>x,3</sub> , см <sup>3</sup>	W <sub>y,3</sub> , см <sup>3</sup>	I <sub>x</sub> , см	I <sub>y</sub> , см
2,22	19,91	15,3	98	5 67	3	2,63

## Геометрические характеристики сечения кронштейнов опорных КО



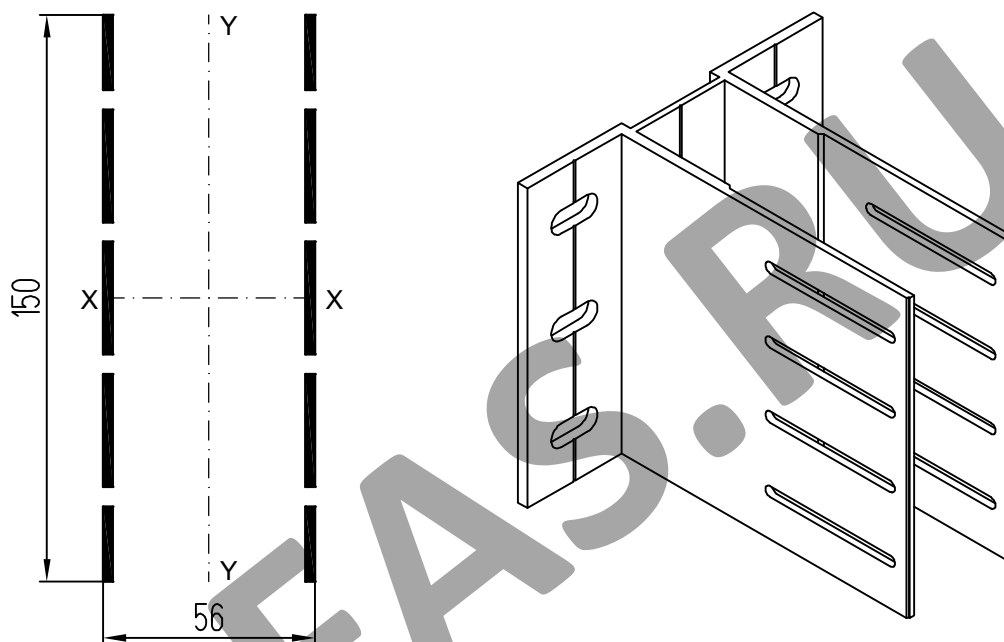
Площадь, см <sup>2</sup>	Моменты инерции		Моменты сопротивления		Радиус инерции	
	J <sub>x,4</sub> , см <sup>4</sup>	J <sub>y,4</sub> , см <sup>4</sup>	W <sub>x,3</sub> , см <sup>3</sup>	W <sub>y,3</sub> , см <sup>3</sup>	I <sub>x</sub> , см	I <sub>y</sub> , см
0,89	3,94	6,12	1,31	2,27	2,1	2,62

Геометрические характеристики сечения кронштейнов спаренных КС



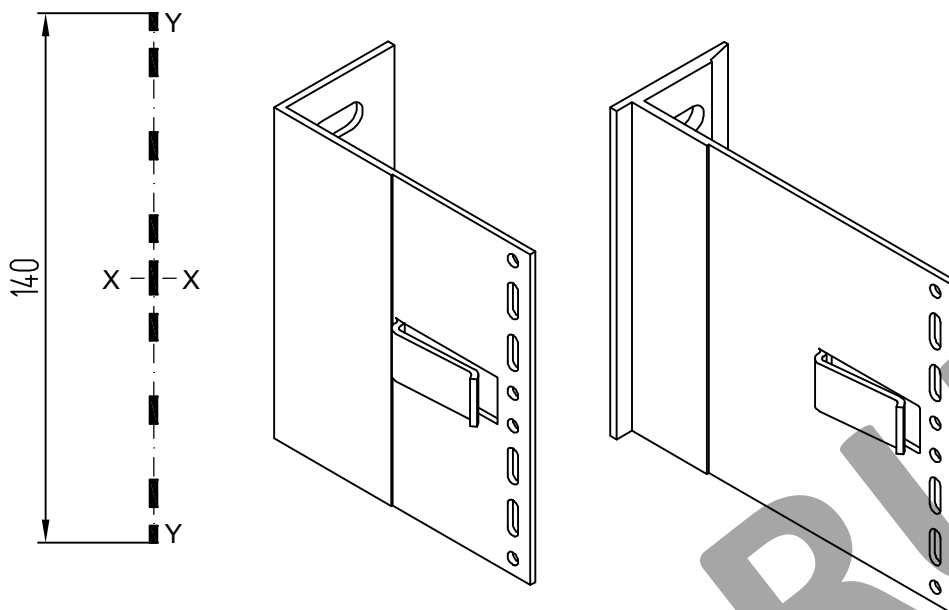
Пл с	Моменты инерции		Моменты сопротивления		Радиус инерции	
	$J_{x,4}$ см <sup>4</sup>	$J_{y,4}$ см <sup>4</sup>	$W_{x,3}$ см <sup>3</sup>	$W_{y,3}$ см <sup>3</sup>	$i_x$ см	$i_y$ см
3,88	74,81	26,72	9,97	9,89	4,39	2,62

Геометрические характеристики сечения кронштейнов усиленных КУ



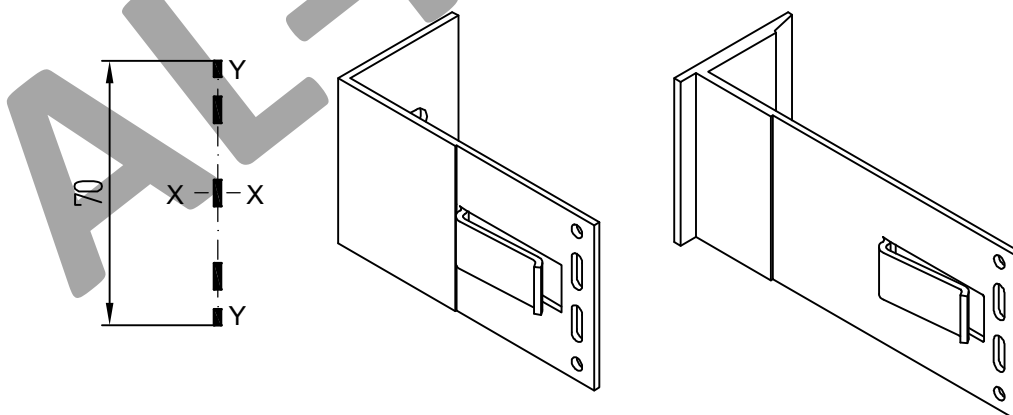
Площадь, см <sup>2</sup>	Моменты инерции		Моменты сопротивления		Радиус инерции	
	Jx, см <sup>4</sup>	Jy, см <sup>4</sup>	Wx, см <sup>3</sup>	Wy, см <sup>3</sup>	Ix, см	Iy, см
6,46	124,68	46,26	16,62	16,52	4,39	2,68

## Геометрические характеристики сечения кронштейнов несущих КН



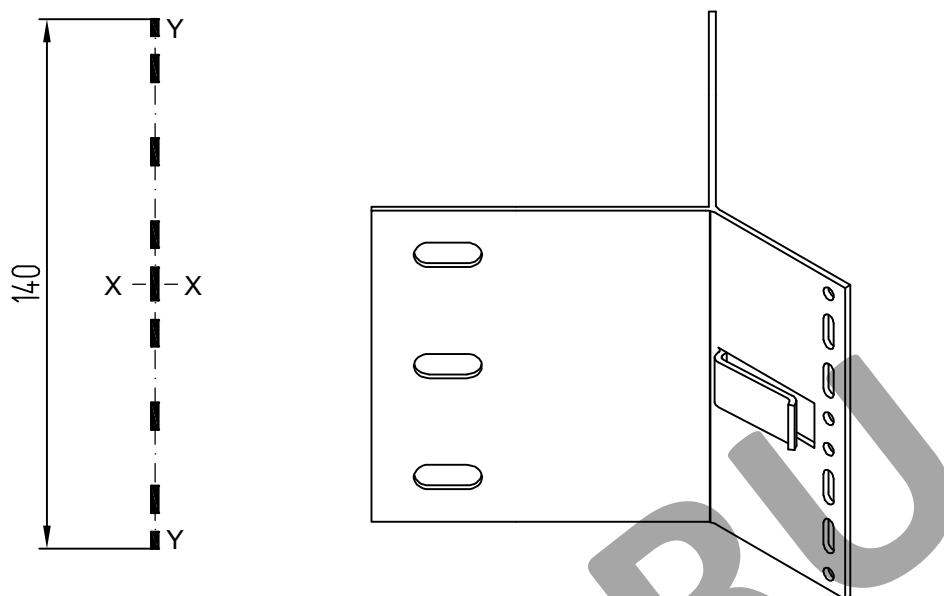
Площадь, см <sup>2</sup>	Моменты инерции		Моменты сопротивления		Радиус инерции	
	$J_{x,4}$ см <sup>4</sup>	$J_{y,4}$ см <sup>4</sup>	$W_{x,3}$ см <sup>3</sup>	см	$i_x$ см	$i_y$ см
1,12	19,79	0,003	2,8	0,04	4,2	0,05

## Геометрические характеристики сечения кронштейнов опорных КО



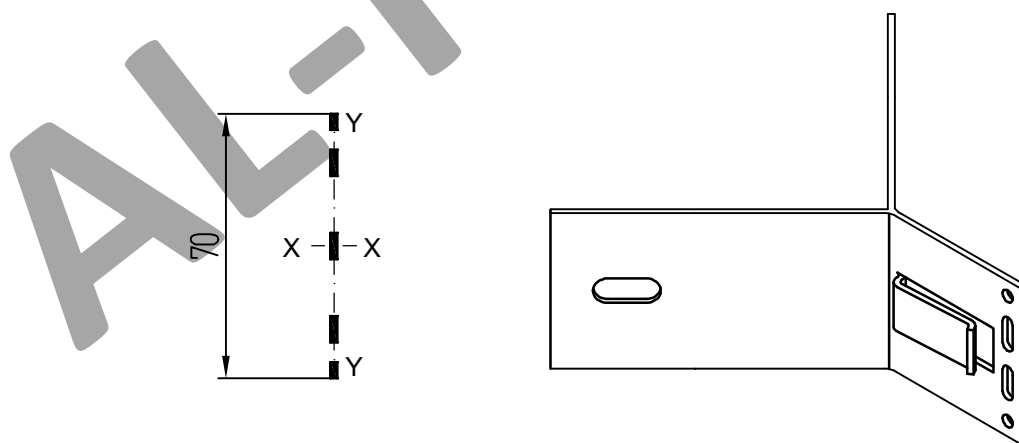
Площадь, см <sup>2</sup>	Моменты инерции		Моменты сопротивления		Радиус инерции	
	$J_{x,4}$ см <sup>4</sup>	$J_{y,4}$ см <sup>4</sup>	$W_{x,3}$ см <sup>3</sup>	$W_{y,3}$ см <sup>3</sup>	$i_x$ см	$i_y$ см
0,56	3,05	0,002	0,87	0,02	2,33	0,06

Геометрические характеристики сечения кронштейна несущего углового КНУ-КПС 374



Площадь, см <sup>2</sup>	Моменты инерции		Моменты сопротивления		Радиус инерции	
	Jx, см <sup>4</sup>	Jy, см <sup>4</sup>	Wx	Wy	ix	iy
1,07	18,8	0,	2,7	0	4,2	0,05

Геометрические характеристики сечения кронштейна опорного углового КОУ-КПС 374



Площадь, см <sup>2</sup>	Моменты инерции		Моменты сопротивления		Радиус инерции	
	Jx, см <sup>4</sup>	Jy, см <sup>4</sup>	Wx, см <sup>3</sup>	Wy, см <sup>3</sup>	ix	iy
0,53	2,91	0,001	0,83	0,02	2,34	0,04