



АЛЬБОМ ТЕХНИЧЕСКИХ РЕШЕНИЙ (Шифр 124-60.07)

Навесной фасадной системы "Ронсон-200"

Альбом технических решений (АТР) является основанием для разработки рабочей документации на устройство и монтаж навесных вентилируемых фасадов с обязательным выполнением привязки технических решений к конкретным условиям строительства и обоснованием этих решений прочностными расчетами. ВНИМАНИЕ! АТР не является документом прямого действия! В рабочих проектах не допускается прямые ссылки на АТР без привязки к местным условиям!

Москва 2014 г.



Содержание

1. Спецификация элементов навесной фасадной системы "РОНСОН-200"
2. Элементы под облицовочной конструкции
3. Типовые узлы крепления под облицовочной конструкции
 - 3.1 Вариант крепления горизонтально-вертикального каркаса по всей плоскости фасада
 - 3.2 Вариант крепления каркаса в вертикальном исполнении по всей плоскости фасада
 - 3.3 Вариант крепления каркаса по горизонтальным поясам межэтажных перекрытий
 - 3.4 Рекомендации по выбору типоразмера кронштейна и граничные условия при установке кронштейна
 - 3.5. Рекомендации по раскрою, сборке и монтажу композитных кассет.
 - 3.6. Рекомендации по раскрою, монтажу и сборке кассет из листового материала с невидимым креплением (стальной лист, алюминиевый лист, медный лист).
4. Схемы крепления утеплителя
5. Конструктивные решения в зонах повышенной пожарной опасности

Москва 2011 г.



Пояснительная записка.

Система «РОНСОН-200» предназначена для облицовки фасадов «кассетами», изготовленными из листовых материалов на основе алюмокомпозита, а также оцинкованного и окрашенного стального листа и алюминия.

Система «Ронсон-200» соответствует требованиям СНиП II-3-79(изд. 1998 г.), СНиП 23-02-2003 и МГСН 2.01-99.

Система является универсальной, что позволяет использовать её в широком диапазоне:

1. Для строящихся и реконструируемых зданий с конструкцией наружных стен из кирпича, бетона и других материалов, обеспечивающих возможность надежного крепления каркаса системы по всей плоскости фасада.
2. Для монолитно-каркасных зданий выполненных по энергосберегающей технологии, в которых стеновые проемы заполнены пенобетонными блоками, не позволяющими выполнить крепление каркаса непосредственно по блокам. В этом случае система «Ронсон-200» позволяет выполнить крепление каркаса системы только по межэтажным поясам железобетонных перекрытий.
3. Для зданий и сооружений, выполненных из металлических профилей, при наличии на фасаде металлических горизонтальных или вертикальных прогонов. В этом случае крепление каркаса выполняется в металлические профили.

Максимальную этажность зданий в соответствии с требованиями пожарной безопасности устанавливается в зависимости от степени огнестойкости и классов конструктивной пожарной опасности здания. Фасадная системы «РОНСОН-200» в объеме данного АТР рассчитана для зданий высотой до 75м. При высоте зданий более 75м необходимо учитывать дополнительные требования, которые должны отражаться в специальных технических условиях на разработку конкретного высотного здания.

Москва 2011 г.





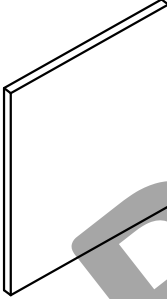
AL-FAS.RU

1. СПЕЦИФИКАЦИЯ ЭЛЕМЕНТОВ НАВЕСНОЙ ФАСАДНОЙ СИСТЕМЫ "РОНСОН-200"



СПЕЦИФИКАЦИЯ

1. СПЕЦИФИКАЦИЯ ЭЛЕМЕНТОВ НАВЕСНОЙ ФАСАДНОЙ СИСТЕМЫ "РОНСОН-200"

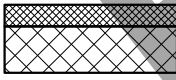
Поз. №	Обозначение	Наименование	Эскиз	Производитель
1. ОБЛИЦОВОЧНЫЕ ПАНЕЛИ				
1.1	Кассеты из композитных материалов КК	"SIBALUX"		NINGBO SINSO TRADE Co., Китай TC 2815-10
1.2		ALUCOBOND A2		
1.3		Goldstar SI, Goldstar FR, Goldstar FR1		

Примечание. Допускается применение композитных материалов других производителей и марок, если на них имеются технические свидетельства, подтверждающие пригодность их для применения в вентилируемых фасадах.

Рис. 1.1.0



СПЕЦИФИКАЦИЯ

Поз. №	Обозначение	Наименование	Эскиз	Производитель	
2. ТЕПЛОИЗОЛЯЦИОННЫЕ МАТЕРИАЛЫ					
2.1	Плиты из минеральной ваты МП	Термолайт (ПМ-35), Термостена (ПП-60), Термостена+ (ПП-70), Термолайт+ (ПМ-35),		СПП ЗАО "Термостепс" ТС-2781-10	
				ТС 2783-10	
2.2		ТЕХНОЛАЙТ ЭКСТРА, ТЕХНОВЕНТ СТАНДАРТ, ТЕХНОВЕНТ ПРОФ		ЗАО "Завод ТЕХНО" ТС-2919-10	
2.3		IZOVOL		ЗАО "Завод нестандартного оборудования и металлоизделий" ТС-2188-08	
2.4		ЛАЙТ БАТТС, ВЕНТИ БАТТС, ВЕНТИ БАТТС Д		ЗАО "Минеральная вата" ТС-3088-10	
				ООО "Роквул-Север" ТС-2333-09	
2.5		Теплит-3К		ОАО "Энергозащита" - филиал "Назаровский завод ТИИК" ТС-2685-10	
2.6		ИЗОМИН Лайт, ИЗОМИН Венти		ООО "ИЗОМИН" ТС-2954-10	
2.7		PAROC WAS 50, UNS 35		Paroc Group Oy Ab, Финляндия; UAB PAROC, Литва ТС 2838-10	
2.8		ЛАЙНРОК ЛАЙТ, ЛАЙНРОК СТАНДАРТ, ЛАЙНРОК СТАНДАРТ М,		ЗАО "Завод Минплита" ТС 2077-08	
		ЛАЙНРОК ВЕНТИ ОПТИМАЛ,		ТС 2323-09	
2.9		СП		ISOVER марок OL-E RKL, RKL-A, SKL-M, VKL, FLO	Saint-Gobain Isover Oy, Финляндия ТС-3058-10
2.10		Гидроветро- защитная мембрана		Гидроветрозащитная мембрана Tyvek Housewrap, Tyvek Solid	Du Pon de Nemours (Люксембург) ТС-2816-10
2.11	Гидроветрозащитная мембрана Изоспан АМ, Изоспан AS 114		ООО "ГЕКСА - нетканые материалы" ТС -2861-10		
2.12	Гидроветрозащитная мембрана Теклотент - Топ 2000		ТЕКТОТЕНТ Bauprodukt GmbH ТС 3051-10		
2.13	ГВМ		ИЗОЛТЕКС-АФ	ООО "Аяском" ТС 3142-10	

Примечание. Допускается применение плит утеплителя и гидроветрозащитных мембран других производителей и марок, если на них имеются технические свидетельства, подтверждающие пригодность их для применения в вентилируемых фасадах.

Рис. 1.2.0



СПЕЦИФИКАЦИЯ

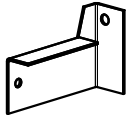
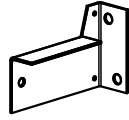

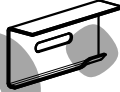


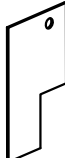
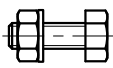
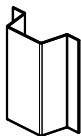
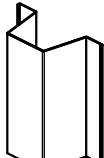
Поз. №	Обозначение	Наименование	Эскиз	Примечание
3. СИЛОВЫЕ ЭЛЕМЕНТЫ КАРКАСА				
3.1	СОК-85 СОК-135 СОК-175 СОК-225 СОК-275	Стойка опорного кронштейна		Материал: сталь оцинкованная с полимерным покрытием толщ. 80мкм Ст08ПС-ХП-НР-1 t=2мм, или сталь коррозионностойкая 12Х18Н10Т, 08Х18Н10, AISI-430, AISI-304 без покрытия t=2мм
3.2	СОК-У-85 СОК-У-135 СОК-У-175 СОК-У-225 СОК-У-275	Стойка опорного кронштейна усиленная		
3.3	ОПК	Опорное плечо кронштейна		
3.4	ПОК	Ползун опорного кронштейна		
3.5	ПОК-В	Ползун опорного кронштейна вертикальный		
3.6	ПП 90x40	Прокладка паронитовая		Производитель: "Ронсон системы" ТУ 5285-001-52460811-2007 t=2мм
3.7	ПП 150x90	Прокладка паронитовая		
3.8	БС	Болтовое соединение		Материал: Коррозионностойкая сталь AISI 304 или сталь 45 ГОСТ 1050-74 с цинковым покрытием
3.9	НВ 80x40x20 НВ 60x40x20	Направляющая вертикальная		Материал: сталь оцинкованная с полимерным покрытием толщ. 80мкм Ст08ПС-ХП-НР-1 t=1,0; 1,2мм, или сталь коррозионностойкая 12Х18Н10Т, 08Х18Н10, AISI-430 без покрытия t=1,0; 1,2мм
3.10	НВУ 80x80x40	Направляющая вертикальная усиленная		

Рис. 1.3.0



СПЕЦИФИКАЦИЯ

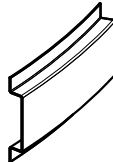
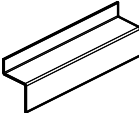
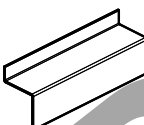
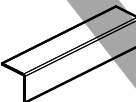





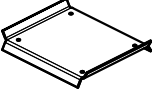

Поз. №	Обозначение	Наименование	Эскиз	Примечание
3.11	НР 80x20x20	Направляющая радиусная		<p>Материал: сталь оцинкованная с полимерным покрытием толщ. 80мкм Ст08ПС-ХП-НР-1 t=1,2мм , или сталь коррозионностойкая 12Х18Н10Т, 08Х18Н10, AISI-430 без покрытия t=1,2мм</p>
3.12	НУ 40x40x20	Направляющая универсальная		
3.13	НГУ 50x50x20	Направляющая горизонтальная усиленная		
3.14	УМ 40x40	Уголок монтажный 90°		
3.15	ПМ 40x40	Профиль монтажный 79°		
3.16	СП 91x350	Соединительный профиль		
3.17	СП 91x210	Соединительный профиль		
3.18	СП 71x210	Соединительный профиль		
3.19	ЗС	Замок соединительный		
3.20	ЗВП	Замок вертикального профиля		
3.21	РУФ	Раскос угловой фермы		

Рис. 1.4.0.



СПЕЦИФИКАЦИЯ





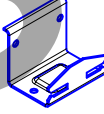
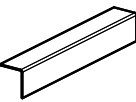

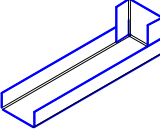
Поз. №	Обозначение	Наименование	Эскиз	Примечание
3.22	ТЭ-50	Температурный элемент		Материал: сталь оцинкованная с полимерным покрытием толщ. 80мкм Ст08ПС-ХП-НР-1 t=1,2мм или сталь коррозионностойкая 12X18H10T, 08X18H10, AISI-430 без покрытия t=1,2мм
3.23	ТЭ-140	Температурный элемент		
3.24	КВ	Кронштейн вертикальный		
3.25	КБ-2	Кронштейн боковой		Материал: сталь коррозионностойкая 12X18H10T (AISI-430), 08X18H10 (AISI-304), без покрытия или с полимерным покрытием t=1,2мм
3.26	КК	Кронштейн кассетный		
3.27	УП	Усиливающий профиль 32x32x0,7 мм		Материал: сталь оцинкованная с полимерным покрытием толщ. 80мкм Ст08ПС-ХП-НР-1 t = 0,7мм , или сталь коррозионностойкая 12X18H10T, 08X18H10, AISI-430 без покрытия t = 0,7мм
3.28	ПА	Профиль алюминиевый 30x15x2мм длиной 35 мм		Материал: Алюминиевый сплав АД-31
3.29	УО	Упор откоса		Материал: сталь оцинкованная с полимерным покрытием СТ08ПС-ХП-НР-1 t=0,55мм шириной 100мм

Рис. 1.5.0.



СПЕЦИФИКАЦИЯ

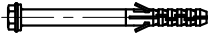

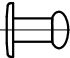
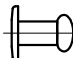



Поз. №	Обозначение	Наименование	Эскиз	Производитель
4. КРЕПЕЖНЫЕ ЭЛЕМЕНТЫ				
4.1	Анкера фасадные АФ	SDF, SDP		Ejot Holding GmbH & Co. KG, Германия ТС 3155-10
4.2		SXS, FUR		Fischerwerke Artur, Fischerwerke GmbH & Co. KG, Германия ТС 3066-10
4.3		FN, FBN, UPAT BOLT		ТС 2854-10
		HRD		HILTI, Лихтенштейн ТС 2949-10
		HST, HSL, HAS		ТС 2950-10
4.4		S-KA, PFG		SORMAT Oy, Финляндия ТС 3025-10
4.5		MB, MBK, MBR, MBRK, MBR-X, MBRK-X m2, m3		Mungo Befestigungstechnik AG, Швейцария ТС 2745-10 ТС 3096-10
4.6	Дюбели тарельчатые ДТ	IDK-T, TID-T, STR-U		Ejot Holding GmbH & Co. KG, Германия ТС 3154-10
4.7		артикул 23470		alfa Dubel GmbH, Германия ТС 2884-10
4.8		ДС-1, ДС-2		ООО "Бийский завод стеклопластиков" ТС 2948-10
4.9		РАЙСТОКС®		ООО "РАЙСТОКС" ТС 2512-09
4.10		KOELNER типа K1		ООО "Кельнер", Ленингр. обл. г. Всеволожск ТС 2907-10
4.11	ЗВН2-10 ЗВН2-12 ЗВН2-16	Заклепка вытяжная для крепления каркаса (A2/A2 - нержавеющая сталь/нержавеющая сталь) Ø4,0x10мм; Ø4,0x12мм; 4,0x16		Материал сердечника и тела заклепки: коррозионностойкая сталь Производители: Bralo, Испания ТС 2407-09 MMA Sti, Италия ТС 2976-10 SRC Metal (Shanghai) Co., Ltd ТС 3128-10 Shanghai FeiKeSi Maoding Co. Ltd, Китай ТС 2977-10

Рис. 1.6.0.



СПЕЦИФИКАЦИЯ

Поз. №	Обозначение	Наименование	Эскиз	Примечание
4.12	ЗВНЗ	Заклепка вытяжная для крепления откосов и отливов Ø3,2x8мм; Ø3,0 x 8 мм		<p>Материал: коррозионностойкая или оцинкованная сталь.</p> <p>Производители: Bralo, Испания TC 2407-09</p> <p>MMA Stj, Италия TC 2976-10</p> <p>SRC Metal (Shanghai) Co., Ltd TC 3128-10</p> <p>Shanghai FeiKeSi Maoding Co. Ltd, Китай TC 2977-10</p>
4.13	ВСН1	Винты самосверлящие самонарезающие для крепления парапета к каркасу (кровельные) Ø 4,8x30 мм Ø 6,3x35 мм		<p>Материал: коррозионностойкая или оцинкованная сталь</p> <p>Производитель: SUNNYBEAM TRADING CO., LTD, Тайвань</p>
4.14	ВСНЗ	Винты самонарезающие для крепления оконных отливов Ø 4,2x25 мм Ø 4,2x32 мм Ø 4,2x35 мм		<p>ОАО "ММК-МЕТИЗ"</p> <p>Ferrometal OY, Финляндия</p> <p>Virtuozo corporation, Тайвань</p> <p>Fastenets Products import & Export Corporation Tech-KREP</p>
4.15	ВСЦ2	Винты самонарезающие для каркаса Ø 4,2x16 мм		<p>Материал: коррозионностойкая сталь или оцинкованная сталь</p> <p>Производители: SUNNYBEAM TRADING CO, Тайвань</p> <p>Virtuozo corporation, Тайвань</p>

Примечание. Допускается применение крепежных элементов других производителей и марок, если на них имеются технические свидетельства, подтверждающие пригодность их для применения в вентилируемых фасадах.

Рис. 1.7.0.



СПЕЦИФИКАЦИЯ

Поз. №	Обозначение	Наименование	Эскиз	Примечание
5. ЭЛЕМЕНТЫ ОКОННОГО ОБРАМЛЕНИЯ				
5.1	ВО	Верхний откос		Материал: сталь оцинкованная с полимерным покрытием СТ08ПС-ХП-НР-1 t=0,55мм; 0,7мм; 0,8мм; 1мм
5.2	СО	Слив оконный		
5.3	БО	Боковой откос		
5.4	П	Парапет		

Рис. 1.8.0.





2. ЭЛЕМЕНТЫ ПОДОБЛИЦОВОЧНОЙ КОНСТРУКЦИИ

AL-FAS.RU



ЭЛЕМЕНТЫ ПОДОБЛИЦОВОЧНОЙ КОНСТРУКЦИИ

Стойка опорного кронштейна СОК-135, СОК-175, СОК-225, СОК-275

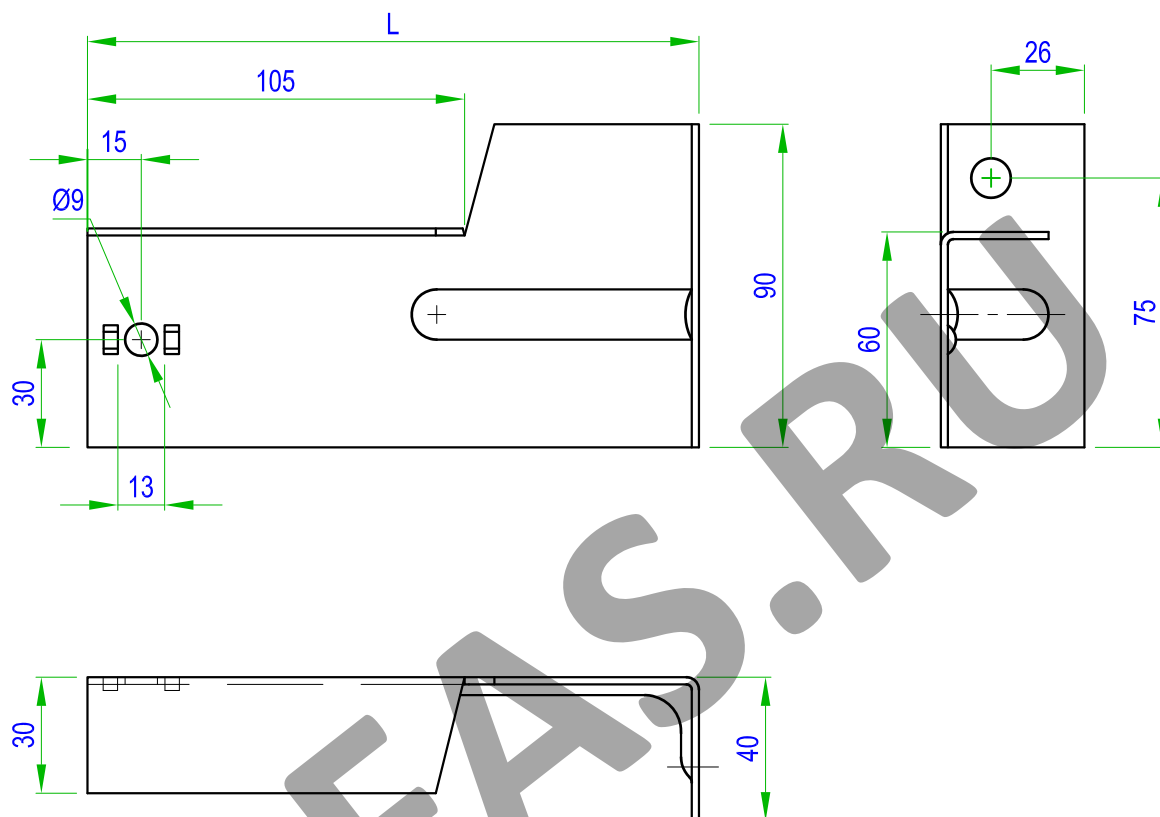


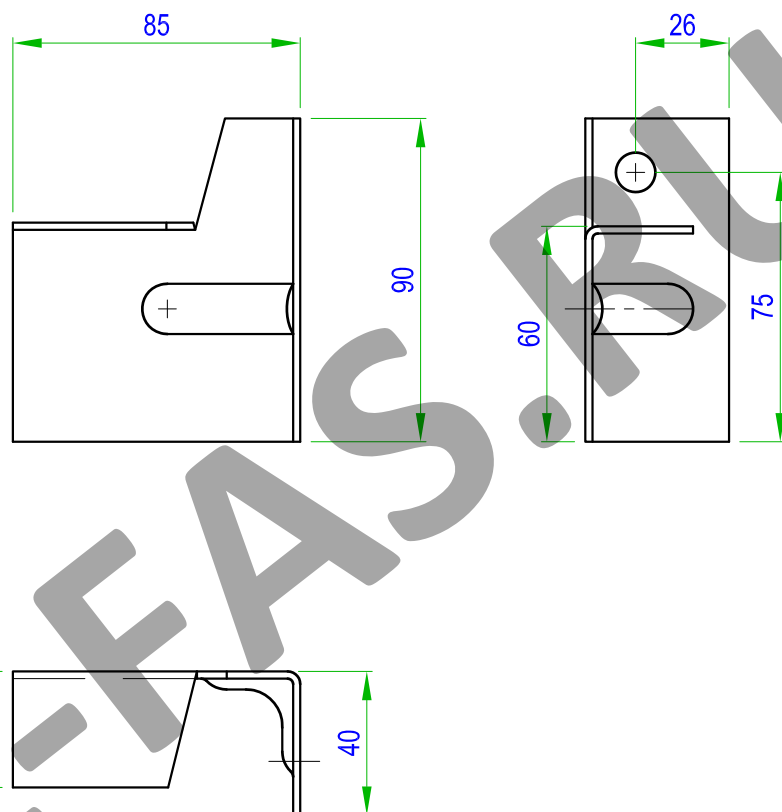
Таблица переменных данных		
N	L мм	Обозначение
1	135	СОК-135
2	175	СОК-175
3	225	СОК-225
4	275	СОК-275

1. Материал изделия и защитное покрытие - см. спецификацию.

Рис. 2.1.0.



Стойка опорного кронштейна укороченная СОК-85



1. Материал изделия и защитное покрытие - см. спецификацию.

Рис. 2.2.0.



ЭЛЕМЕНТЫ ПОДОБЛИЦОВОЧНОЙ КОНСТРУКЦИИ

Стойка опорного кронштейна усиленная СОК-У-135, СОК-У-175, СОК-У-225, СОК-У-275

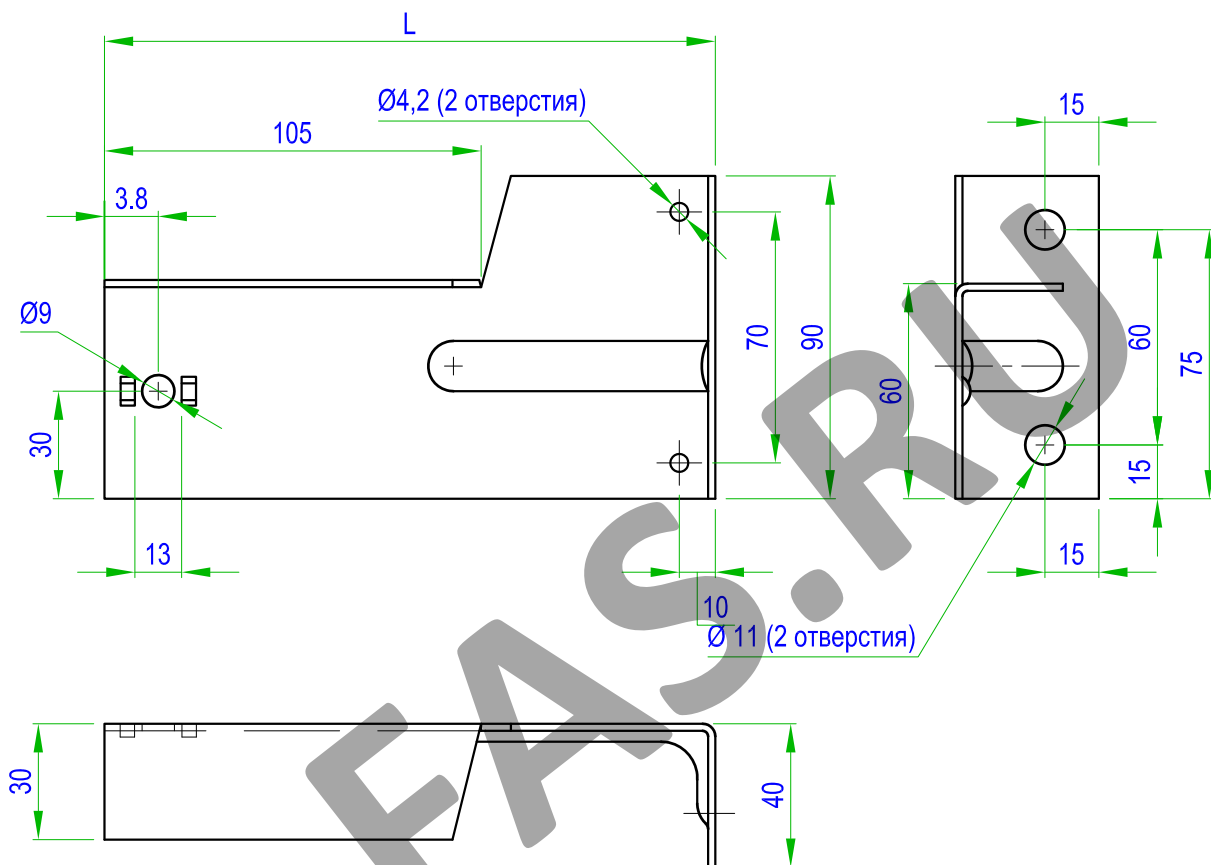


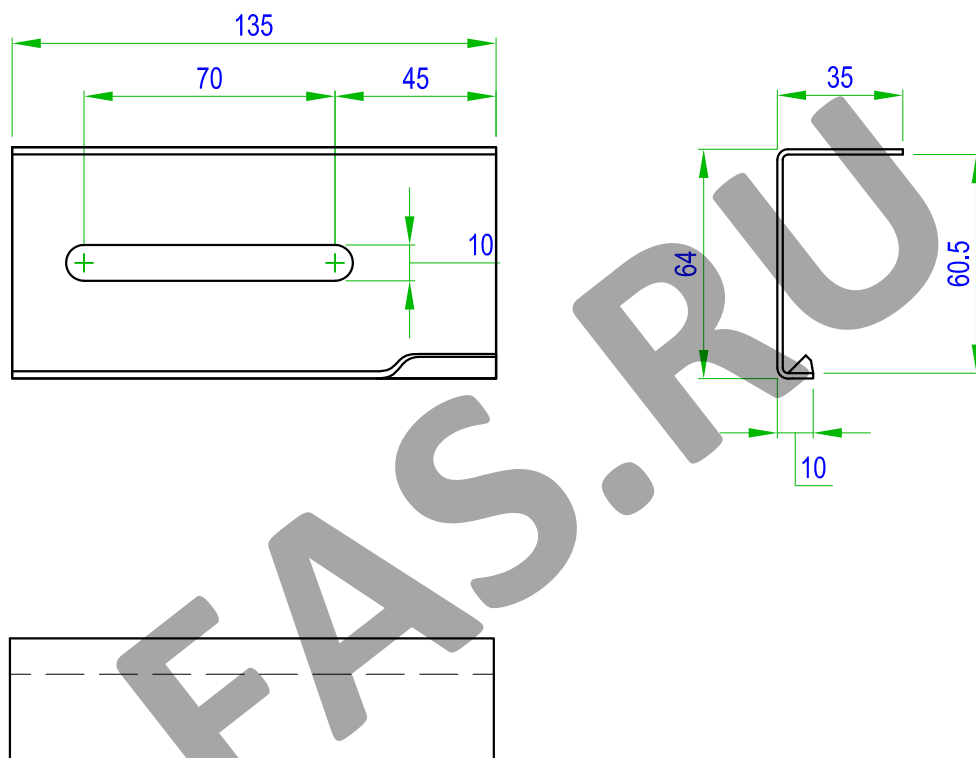
Таблица переменных данных		
N	L мм	Обозначение
1	135	СОКУ-135
2	175	СОКУ-175
3	225	СОКУ-225
4	275	СОКУ-275

1. Материал изделия и защитное покрытие - см. спецификацию.

Рис. 2.3.0.



Ползун опорного кронштейна ПОК

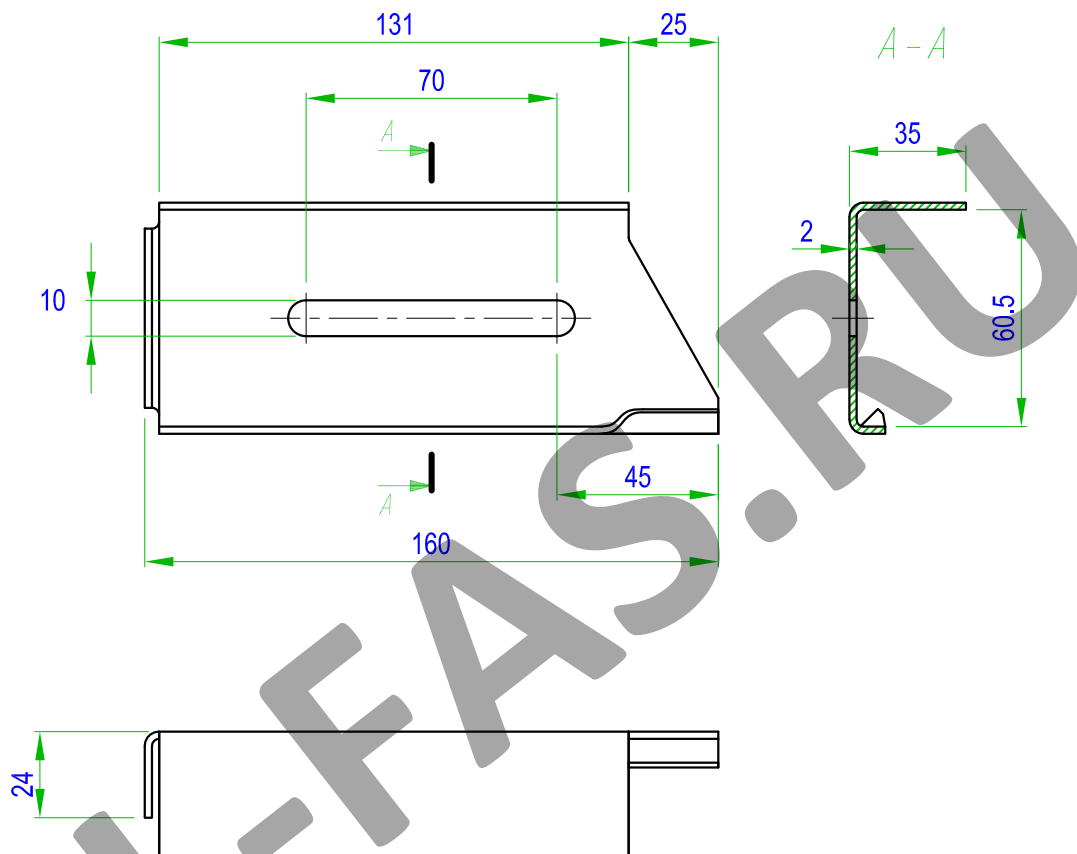


1. Материал изделия и защитное покрытие - см. спецификацию.
2. Максимальная длина хода регулировки - 45 мм.

Рис. 2.4.0.



Ползун опорного кронштейна вертикальный ПОК-В

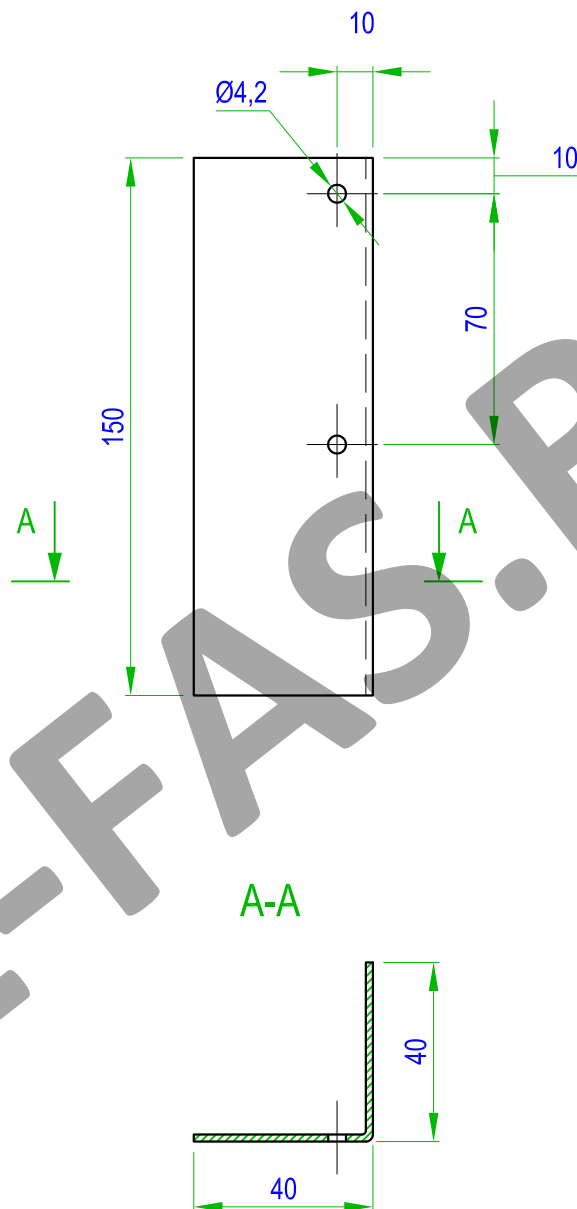


1. Материал изделия и защитное покрытие - см. спецификацию.
2. Максимальная длина хода регулировки - 70 мм.

Рис. 2.5.0.



Опорное плечо усиленного кронштейна ОП



1. Материал изделия и защитное покрытие - см. спецификацию.

Рис. 2.6.0.



Опорный кронштейн в сборе с ползуном ПОК

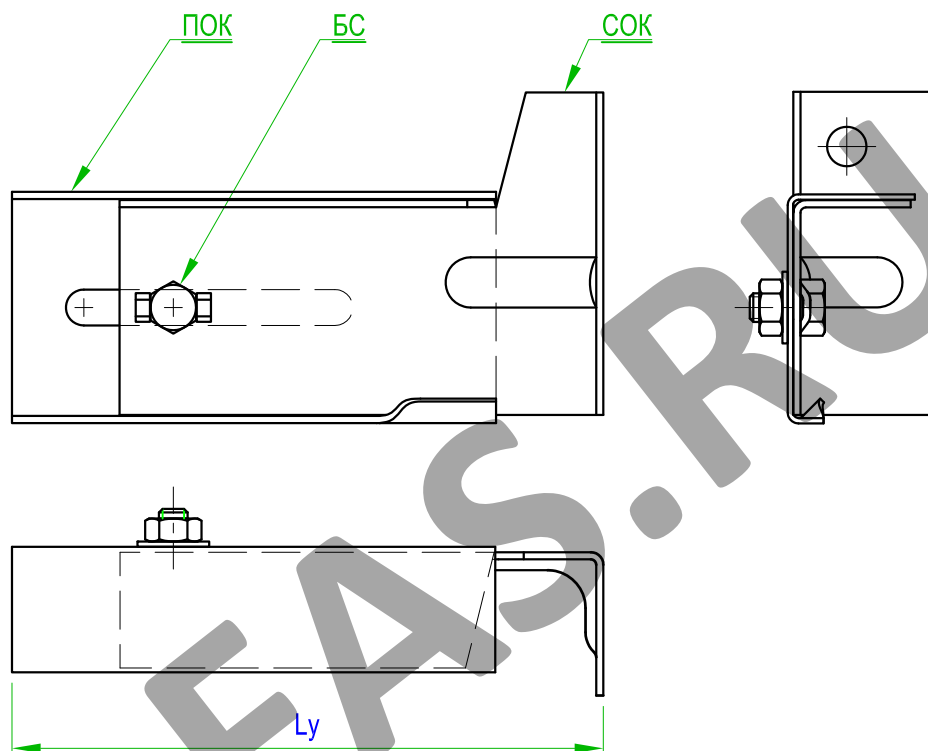


Таблица переменных данных			
N	Длина опорной стойки, мм	Ly, мм	
		min	max
1	135	165	210
2	175	205	250
3	225	255	300
4	275	305	350

1. Для кронштейнов из оцинкованной окрашенной стали применяются болтовые соединения (БС) из оцинкованной стали 45 ГОСТ 1050-74.
2. Для кронштейнов из коррозионностойкой стали используются БС из стали AISI 304 ГОСТ 5632-72.

Рис. 2.7.0.



ЭЛЕМЕНТЫ ПОДОБЛИЦОВОЧНОЙ КОНСТРУКЦИИ

Опорный кронштейн усиленный в сборе с ползуном ПОК

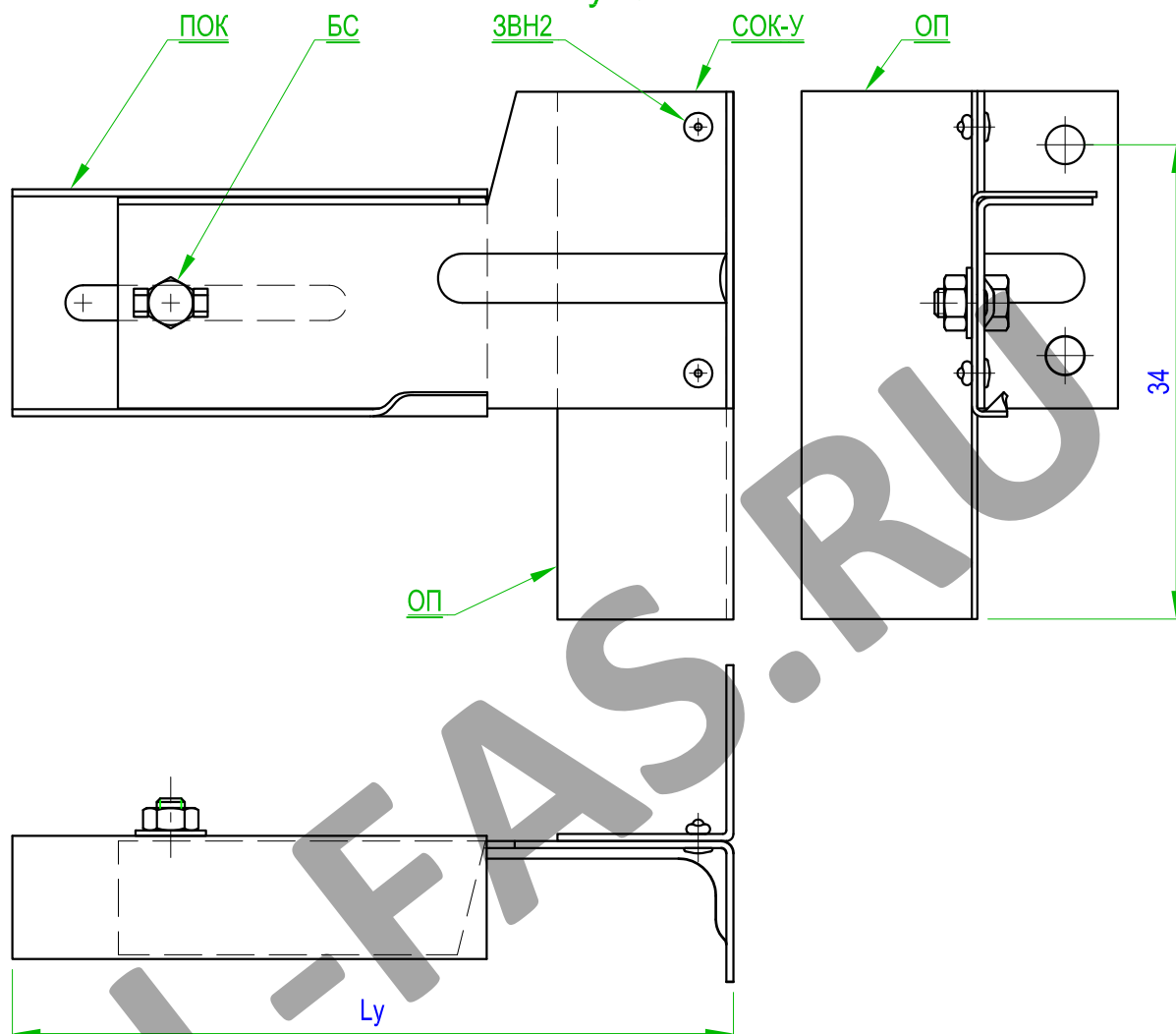


Таблица переменных данных			
N	Длина опорной стойки, мм	Ly, мм	
		min	max
1	135	185	210
2	175	205	250
3	225	255	300
4	275	305	350

1. Для кронштейнов из оцинкованной окрашенной стали применяются болтовые соединения (БС) из оцинкованной стали 45 ГОСТ 1050-74.
2. Для кронштейнов из коррозионностойкой стали используются БС из стали AISI 304 ГОСТ 5632-72.

Рис. 2.8.0.



ЭЛЕМЕНТЫ ПОДОБЛИЦОВОЧНОЙ КОНСТРУКЦИИ

Опорный кронштейн (ОК) в сборе с ползуном ПОК-В

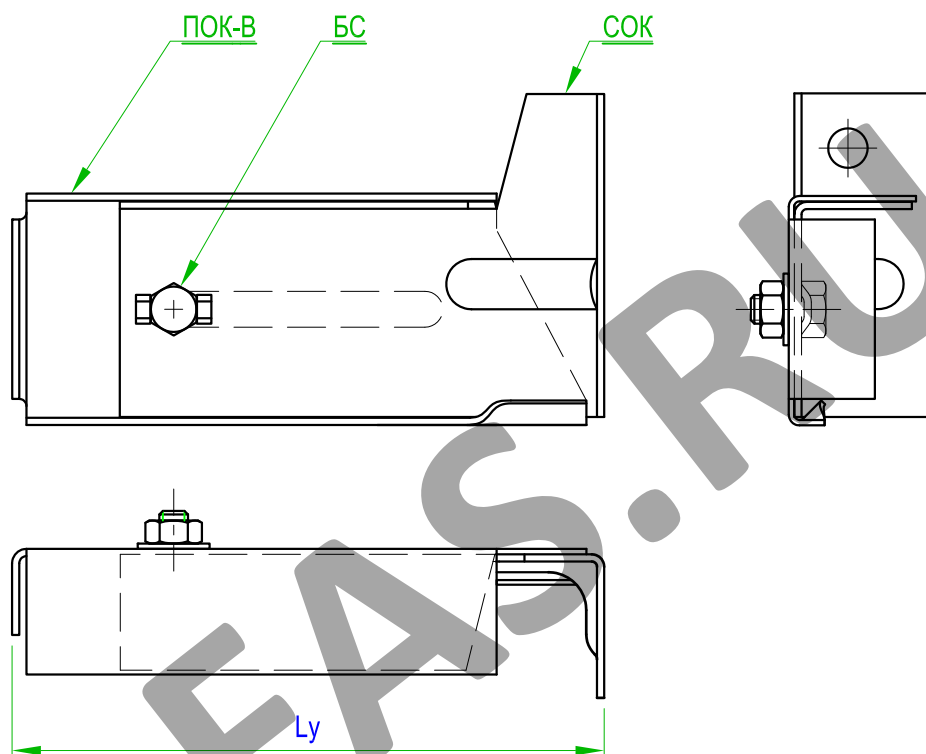


Таблица переменных данных

N	Длина опорной стойки, мм	L_y , мм	
		min	max
1	135	165	235
2	175	205	275
3	225	255	325
4	275	305	375

1. Для кронштейнов из оцинкованной окрашенной стали применяются болтовые соединения (БС) из оцинкованной стали 45 ГОСТ 1050-74.
2. Для кронштейнов из коррозионностойкой стали используются БС из стали AISI 304 ГОСТ 5632-72.

Рис. 2.9.0.



ЭЛЕМЕНТЫ ПОДОБЛИЦОВОЧНОЙ КОНСТРУКЦИИ

Опорный кронштейн (ОК) усиленный в сборе с ползуном ПОК-В

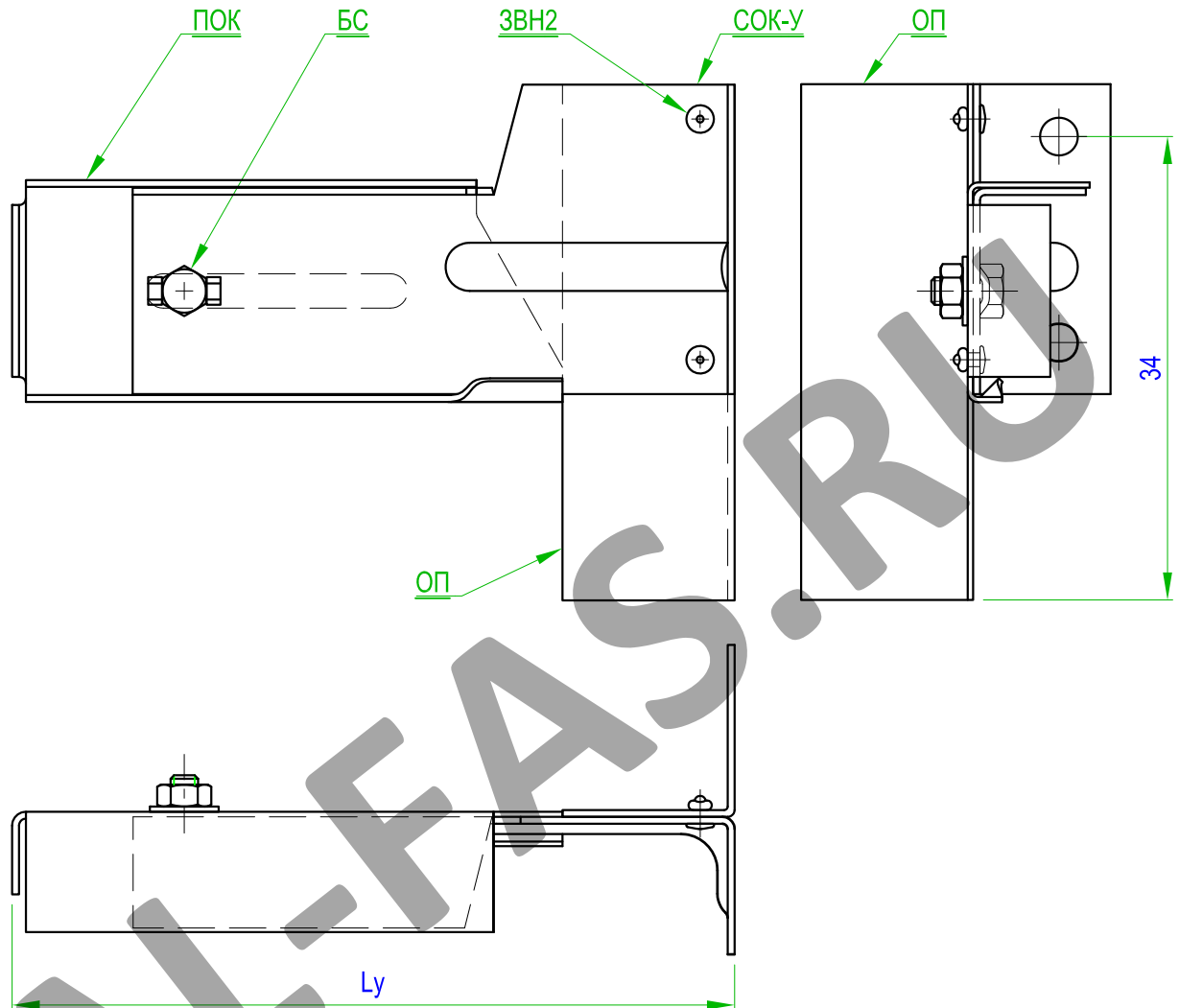


Таблица переменных данных

N	Длина опорной стойки, мм	Ly, мм	
		min	max
1	135	210	235
2	175	210	275
3	225	255	325
4	275	305	375

1. Для кронштейнов из оцинкованной окрашенной стали применяются болтовые соединения (БС) из оцинкованной стали 45 ГОСТ 1050-74.
2. Для кронштейнов из коррозионностойкой стали используются БС из стали AISI 304 ГОСТ 5632-72.

Рис. 2.10.0.



Прокладка паронитовая для опорного кронштейна ПП 90x40

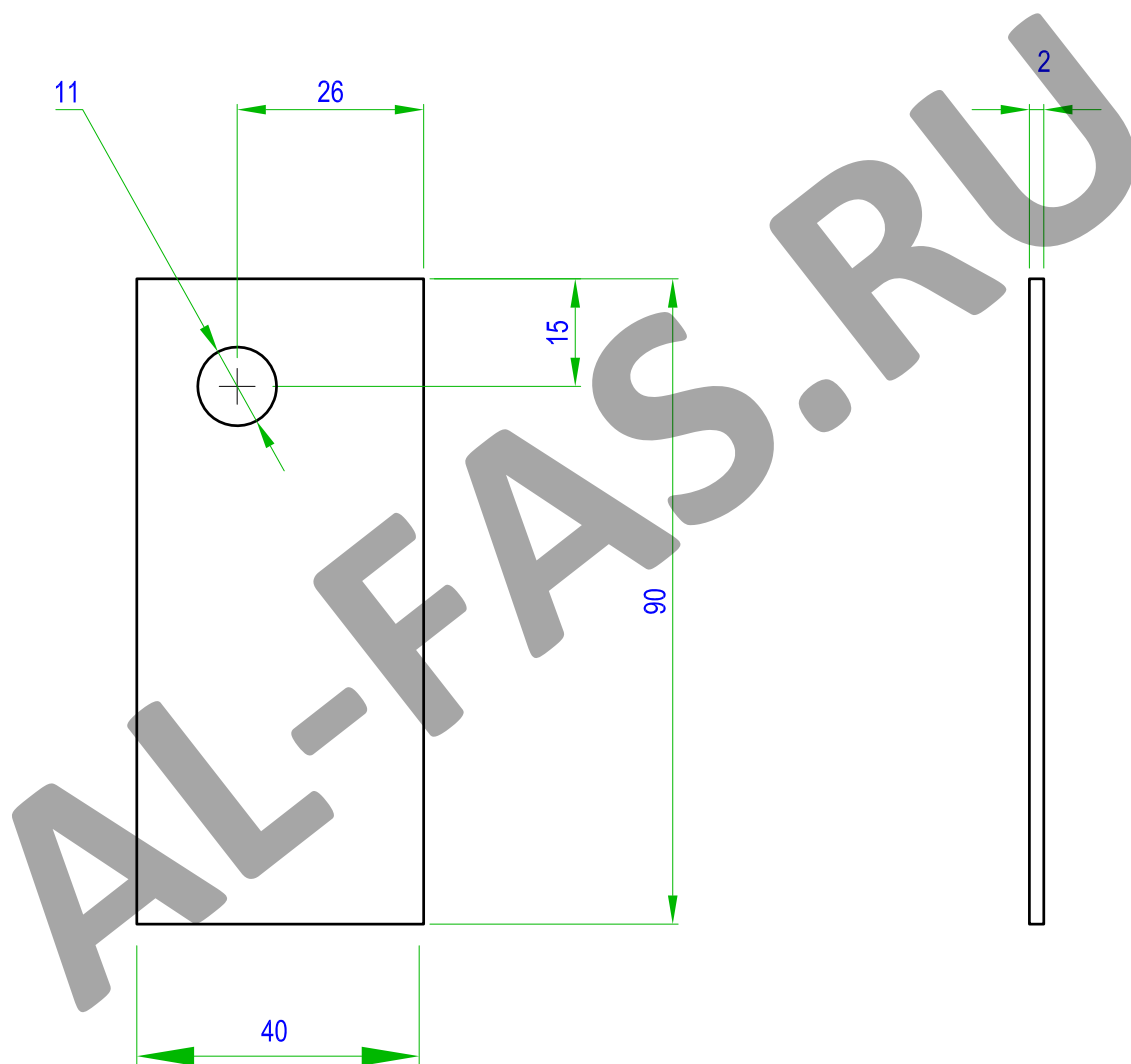


Рис. 2.11.0.



Прокладка паронитовая для опорного усиленного кронштейна ПП 150x90

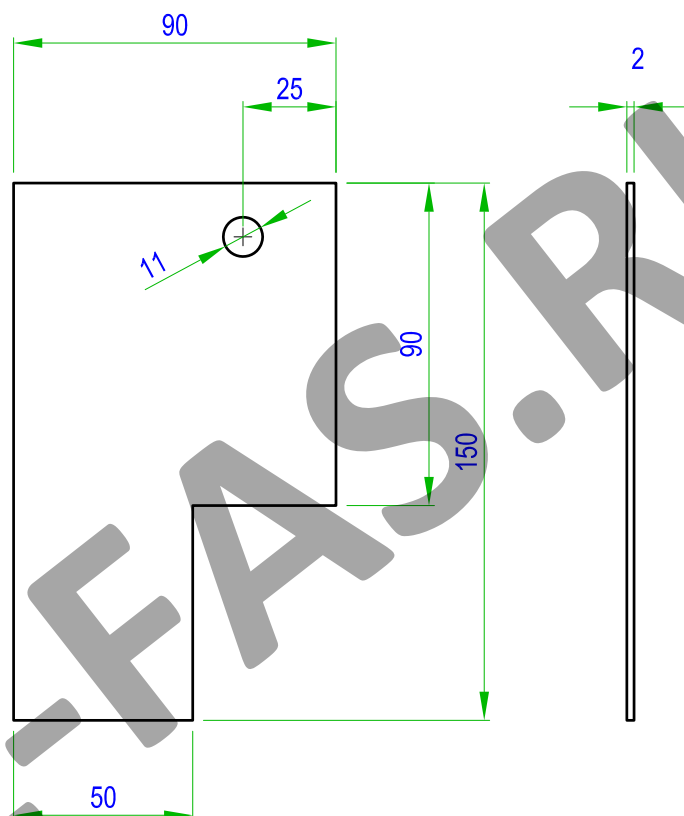
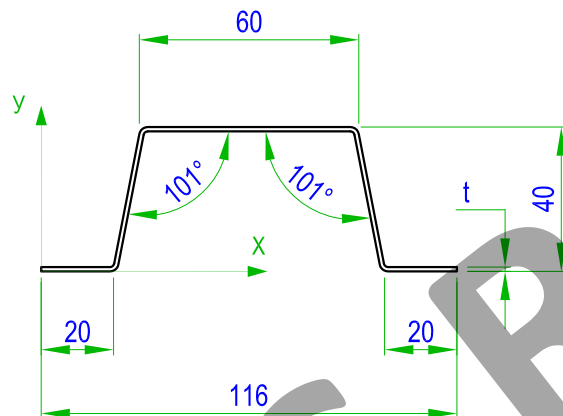


Рис. 2.12.0.



ЭЛЕМЕНТЫ ПОДОБЛИЦОВОЧНОЙ КОНСТРУКЦИИ

Направляющая вертикальная НВ 60x40x20



Геометрические характеристики профиля НВ-60x40x20

Наименование	Обозначение	Единицы измерения	Толщина металла (t), мм	Количество
Момент инерции относительно центральной оси X1 параллельной оси X	J _x	мм ⁴	1.2	55000.0
Момент инерции относительно центральной оси Y1 параллельной оси Y	J _y	мм ⁴	1.2	215000.0
Минимальный момент сопротивления относительно центральной оси X1	W _{x1(min)}	мм ³	1.2	2475.0
Минимальный момент сопротивления относительно центральной оси Y1	W _{y1(min)}	мм ³	1.2	3930.0
Площадь сечения	S	мм ²	1.2	211.0

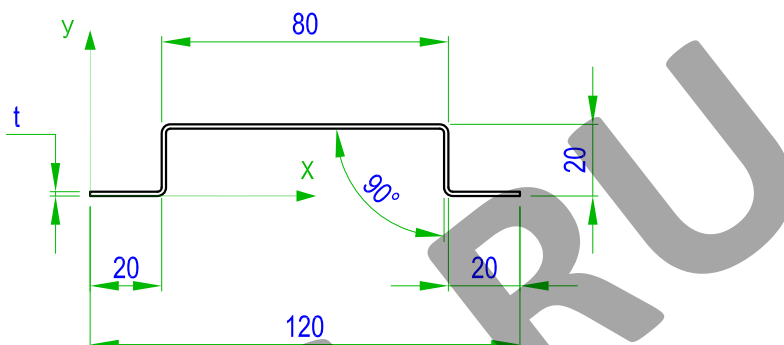
1. Материал изделия и защитное покрытие - см. спецификацию.

Рис. 2.13.0.



ЭЛЕМЕНТЫ ПОДОБЛИЦОВОЧНОЙ КОНСТРУКЦИИ

Направляющая радиусная для прохождения криволинейных участков НР 80x20x20



Геометрические характеристики профиля НВ-80x20x20

Наименование	Обозначение	Единицы измерения	Толщина металла (t), мм	Количество
Момент инерции относительно центральной оси X1 параллельной оси X	Jx	мм ⁴		
			1.2	13300.0
Момент инерции относительно центральной оси Y1 параллельной оси Y	Jy	мм ⁴		
			1.2	234180.0
Минимальный момент сопротивления относительно центральной оси X1	Wx1(min)	мм ³		
			1.2	1050.0
Минимальный момент сопротивления относительно центральной оси Y1	Wy1(min)	мм ³		
			1.2	3980.0
Площадь сечения	S	мм ²		
			1.2	187.0

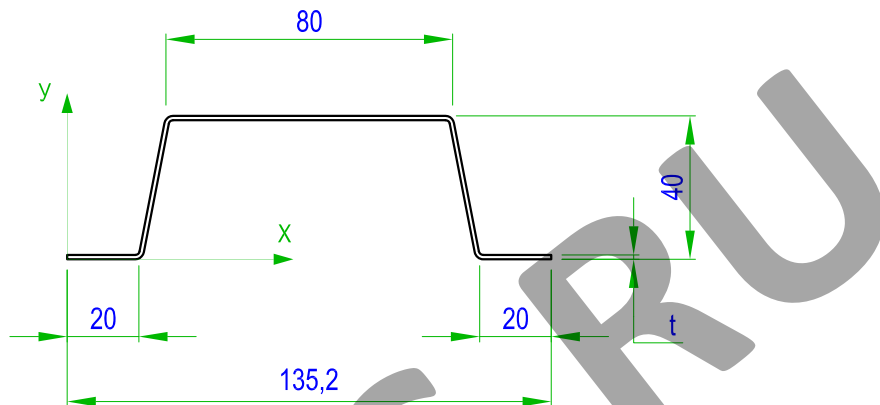
1. Материал изделия и защитное покрытие - см. спецификацию.

Рис. 2.14.0.



ЭЛЕМЕНТЫ ПОДОБЛИЦОВОЧНОЙ КОНСТРУКЦИИ

Направляющая вертикальная НВ 80x40x20



Геометрические характеристики профиля НВ-80X40X40				
Наименование	Обозначение	Единицы измерения	Толщина металла (t), мм	Количество
Момент инерции относительно центральной оси X1 параллельной оси X	Jx	мм ⁴	1.0	55700.0
			1.2	61500.0
Момент инерции относительно центральной оси Y1 параллельной оси Y	Jy	мм ⁴	1.0	336900.0
			1.2	360800.0
Минимальный момент сопротивления относительно центральной оси X1	Wx1(min)	мм ³	1.0	2320.0
			1.2	2560.0
Минимальный момент сопротивления относительно центральной оси Y1	Wy1(min)	мм ³	1.0	4960.0
			1.2	5570
Площадь сечения	S	мм ²	1.0	202.0
			1.2	235.0

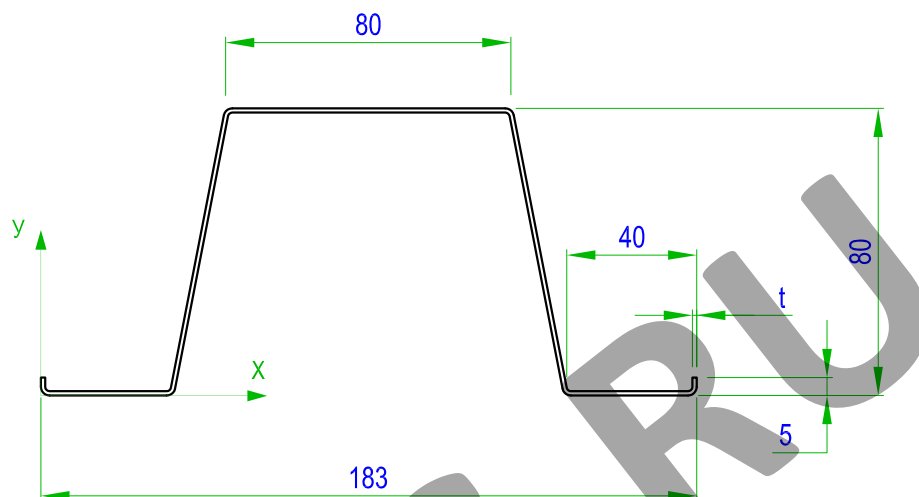
1. Материал изделия и защитное покрытие - см. спецификацию.

Рис. 2.15.0.



ЭЛЕМЕНТЫ ПОДОБЛИЦОВОЧНОЙ КОНСТРУКЦИИ

Направляющая вертикальная усиленная НВУ 80x80x40



Геометрические характеристики профиля НВ-80X80X40

Наименование	Обозначение	Единицы измерения	Толщина металла (t), мм	Количество
Момент инерции относительно центральной оси X1 параллельной оси X	Jx	мм ⁴	1.2	387850.0
Момент инерции относительно центральной оси Y1 параллельной оси Y	Jy	мм ⁴	1.2	938200.0
Минимальный момент сопротивления относительно центральной оси X1	Wx1(min)	мм ³	1.2	9740.0
Минимальный момент сопротивления относительно центральной оси Y1	Wy1(min)	мм ³	1.2	10300.0
Площадь сечения	S	мм ²	1.2	379.0

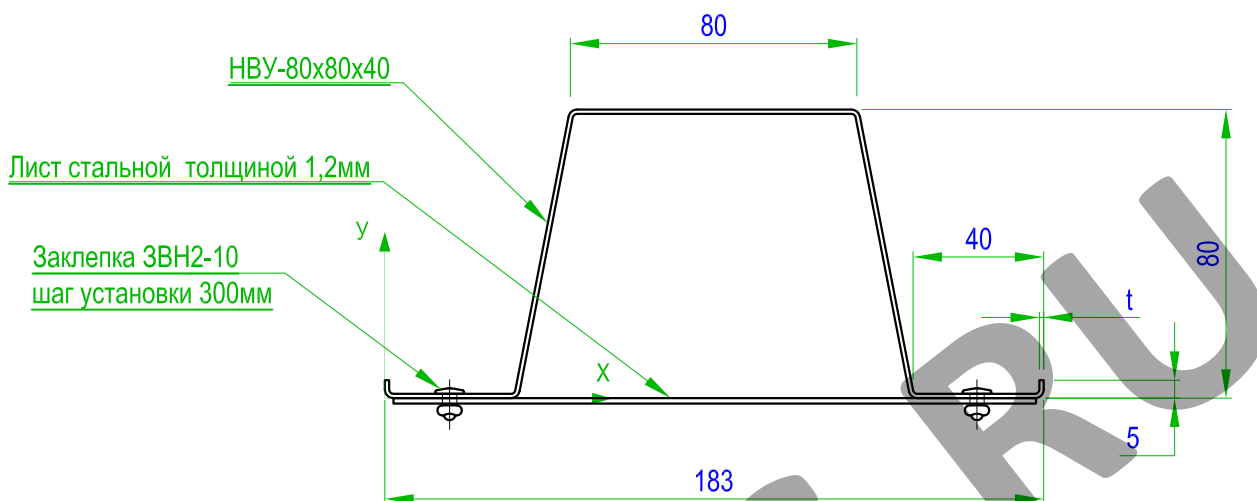
1. Материал изделия и защитное покрытие - см. спецификацию.

Рис. 2.16.0.



ЭЛЕМЕНТЫ ПОДОБЛИЦОВОЧНОЙ КОНСТРУКЦИИ

Направляющая вертикальная усиленная НВУ-у 80x80x40 (коробового сечения)



Геометрические характеристики профиля НВ-80X80X40				
Наименование	Обозначение	Единицы измерения	Толщина металла (t), мм	Количество
Момент инерции относительно центральной оси X1 параллельной оси X	J _x	мм ⁴	1.2	614000.0
Момент инерции относительно центральной оси Y1 параллельной оси Y	J _y	мм ⁴	1.2	1126000.0
Минимальный момент сопротивления относительно центральной оси X1	W _{x1(min)}	мм ³	1.2	11520.0
Минимальный момент сопротивления относительно центральной оси Y1	W _{y1(min)}	мм ³	1.2	14080.0
Площадь сечения	S	мм ²	1.2	576.0

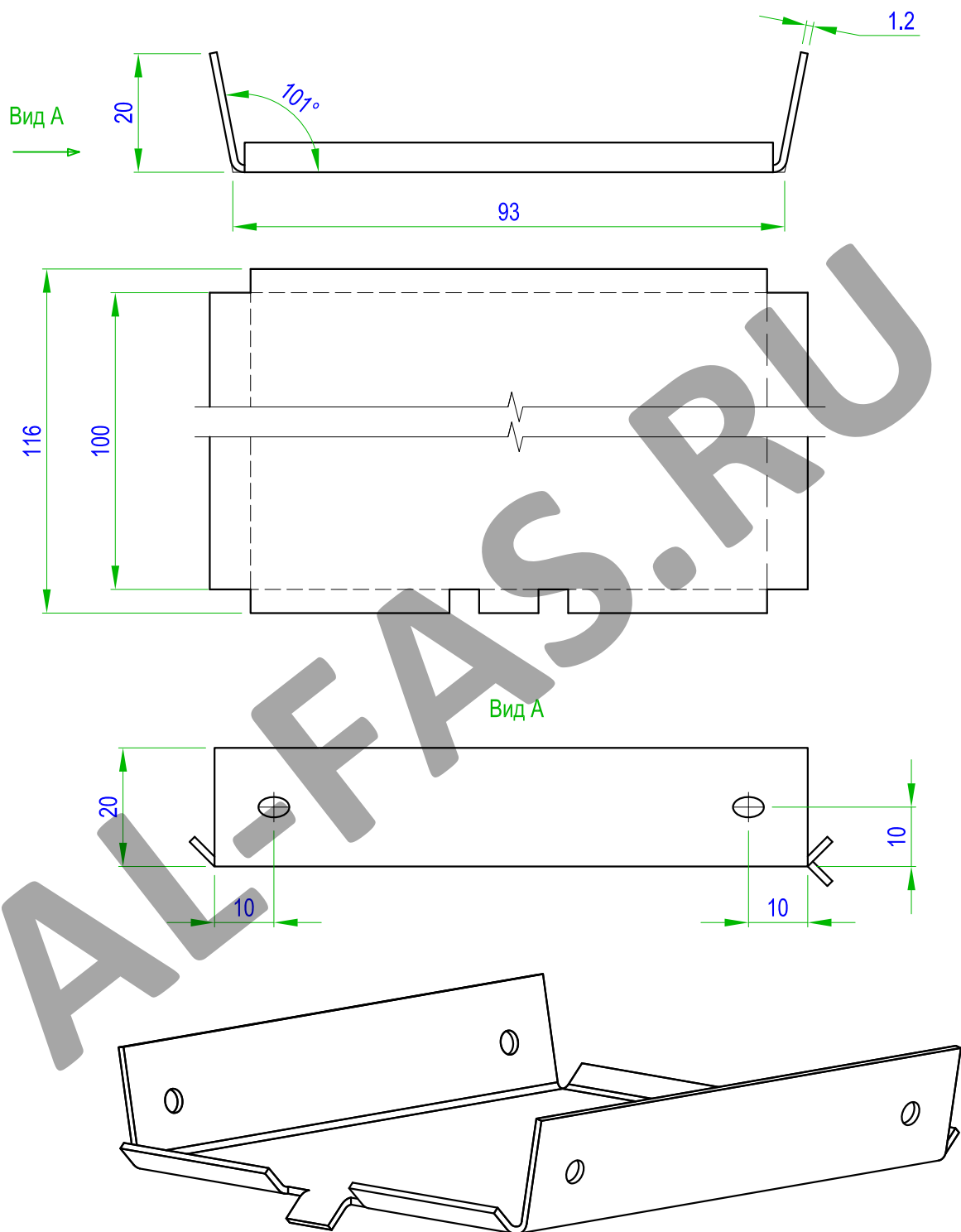
1. Материал изделия и защитное покрытие - см. спецификацию.

Рис. 2.16-1



ЭЛЕМЕНТЫ ПОДОБЛИЦОВОЧНОЙ КОНСТРУКЦИИ

Замок соединительный ЗС

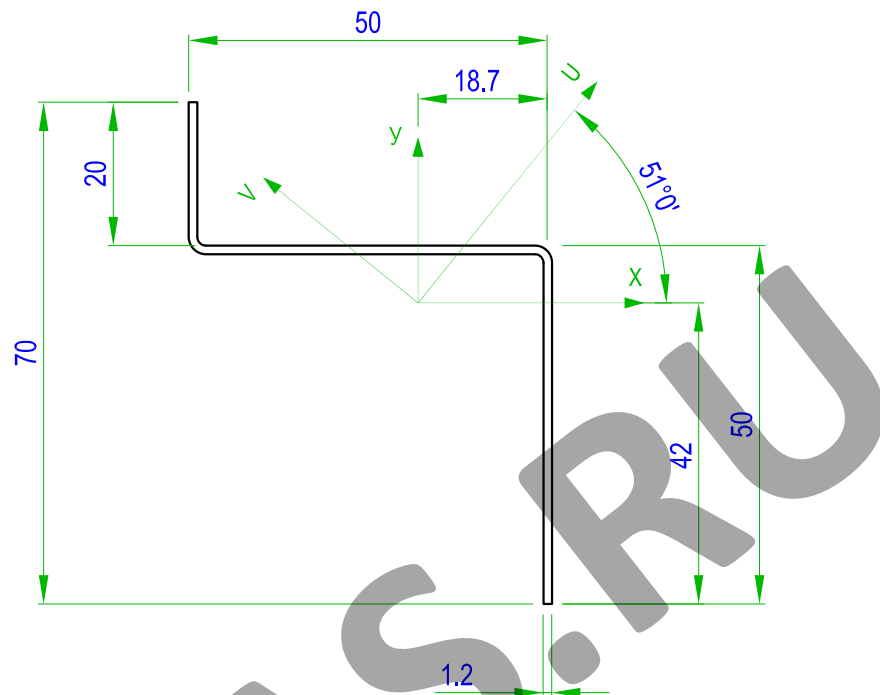


1. Материал изделия и защитное покрытие - см. спецификацию.

Рис. 2.17.0.



Направляющая горизонтальная усиленная НГУ 50X50X20



Геометрические характеристики профиля НГУ 50x50x20			
Наименование	Обозначение	Единицы измерения	Количество
Момент инерции относительно центральной оси X	Jx	мм ⁴	40700.0
Момент инерции относительно центральной оси Y	Jy	мм ⁴	55900.0
Минимальные моменты сопротивления прфиля относительно центральных и главных осей	Wx	мм ³	1022.0
	Wy	мм ³	1900.0
	Wu	мм ³	2065.0
	Wv	мм ³	679.0
Угол наклона главных осей инерции		градус	51.0
Площадь сечения	S	мм ²	142.0

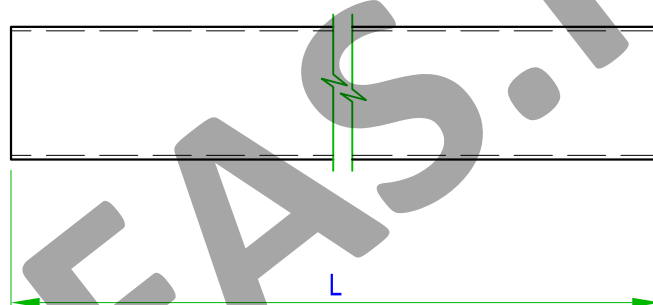
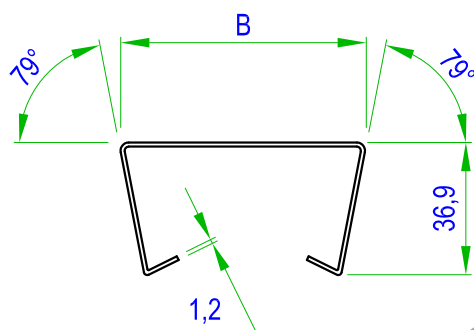
1. Материал изделия и защитное покрытие - см. спецификацию.

Рис. 2.18.0.



ЭЛЕМЕНТЫ ПОДОБЛИЦОВОЧНОЙ КОНСТРУКЦИИ

Соединительный профиль
СП-91x350; СП-91x210; СП-71x210



ПЕРЕМЕННЫЕ ДАННЫЕ

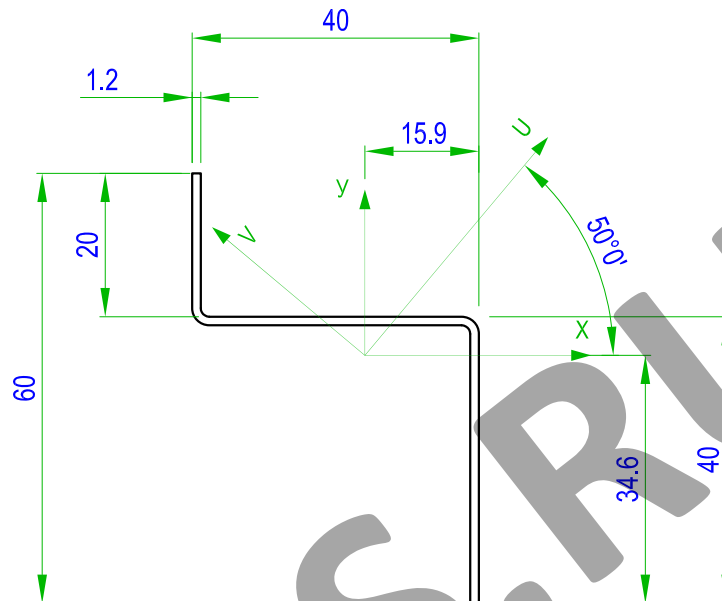
ОБОЗНАЧЕНИЕ	СП-91x350	СП-91x210	СП-71x210
B	91	91	71
L	350	210	210

1. Материал изделия и защитное покрытие - см. спецификацию.

Рис. 2.19.0.



Направляющая универсальная НУ 40x40x20



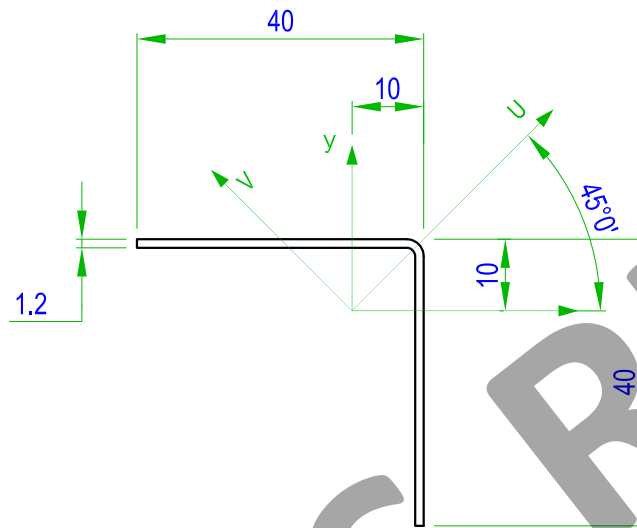
Геометрические характеристики профиля НУ 40x40x20			
Наименование	Обозначение	Единицы измерения	Количество
Момент инерции относительно центральной оси X	Jx	мм ⁴	23400.0
Момент инерции относительно центральной оси Y	Jy	мм ⁴	30980.0
Минимальные моменты сопротивления прфиля относительно центральных и главных осей	Wx	мм ³	679.0
	Wy	мм ³	1285.0
	Wu	мм ³	1400.0
	Wv	мм ³	450.0
Угол наклона главных осей инерции		градус	50.0
Площадь сечения	S	мм ²	117.0

1. Материал изделия и защитное покрытие - см. спецификацию.

Рис. 2.20.0.



Уголок монтажный УМ 40x40



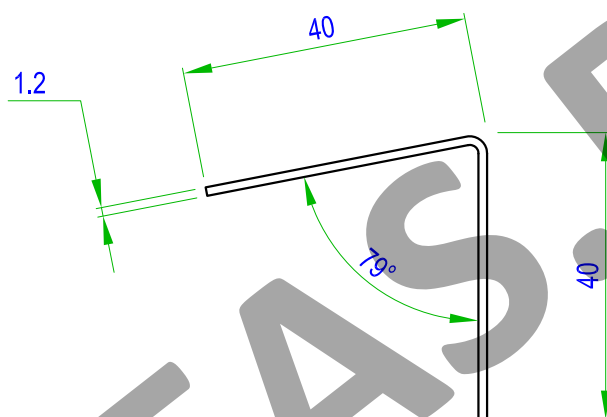
Геометрические характеристики профиля НУ 40x40x20			
Наименование	Обозначение	Единицы измерения	Количество
Момент инерции относительно центральной оси X	J _x	мм ⁴	16590.0
Момент инерции относительно центральной оси Y	J _y	мм ⁴	16590.0
Минимальные моменты сопротивления прфиля относительно центральных и главных осей	W _x	мм ³	553.0
	W _y	мм ³	553.0
	W _u	мм ³	880.0
	W _v	мм ³	428.0
Угол наклона главных осей инерции		градус	45.0
Площадь сечения	S	мм ²	96.0

1. Материал изделия и защитное покрытие - см. спецификацию.

Рис. 2.21.0.



Профиль монтажный ПМ 40x40



1. Материал изделия и защитное покрытие - см. спецификацию.

Рис. 2.22.0.



Температурный элемент ТЭ-50; ТЭ-140

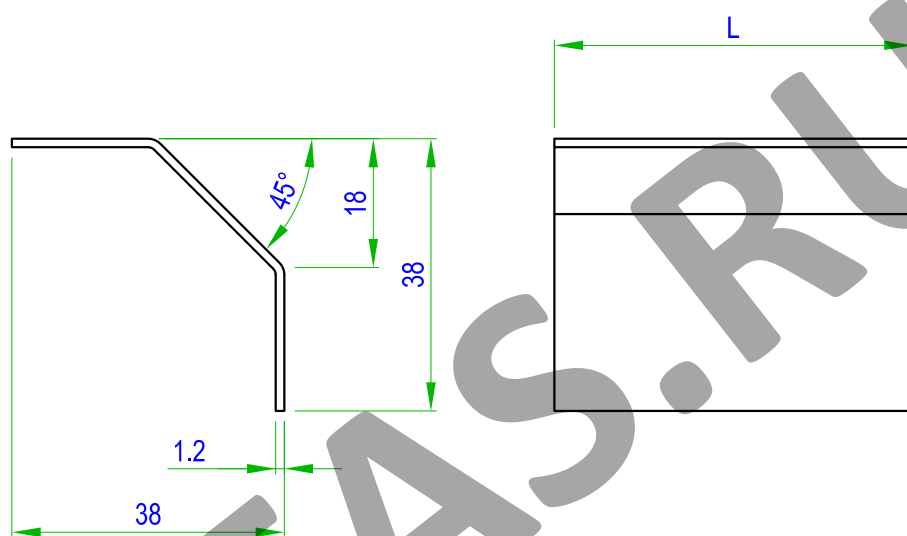


Таблица переменных данных	
ОБОЗНАЧЕНИЕ	L, мм
ТЭ-50	50
ТЭ-140	140

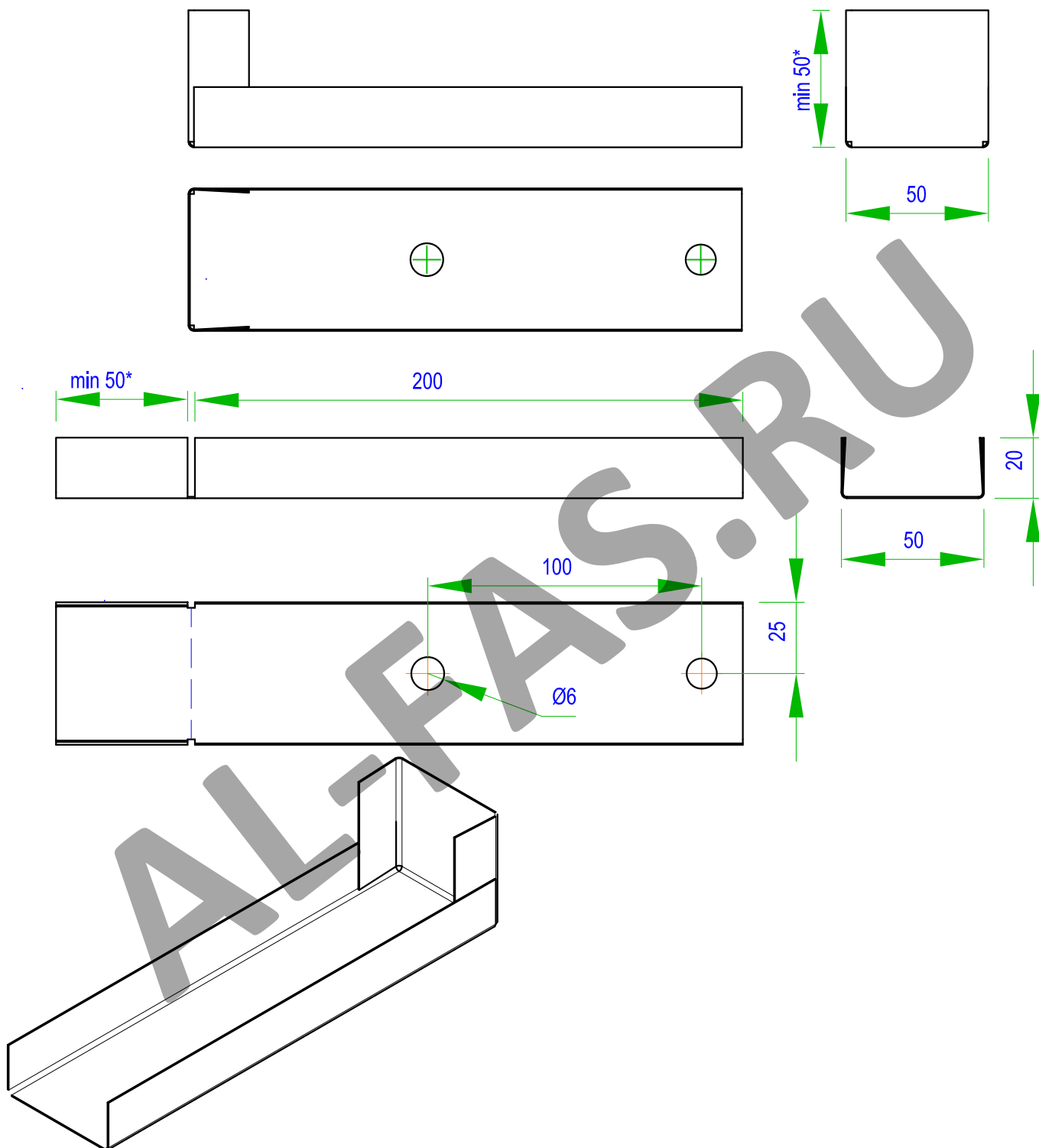
1. Материал изделия и защитное покрытие - см. спецификацию.

Рис. 2.23.0.



ЭЛЕМЕНТЫ ПОДОБЛИЦОВОЧНОЙ КОНСТРУКЦИИ

Упор откосный (УО)



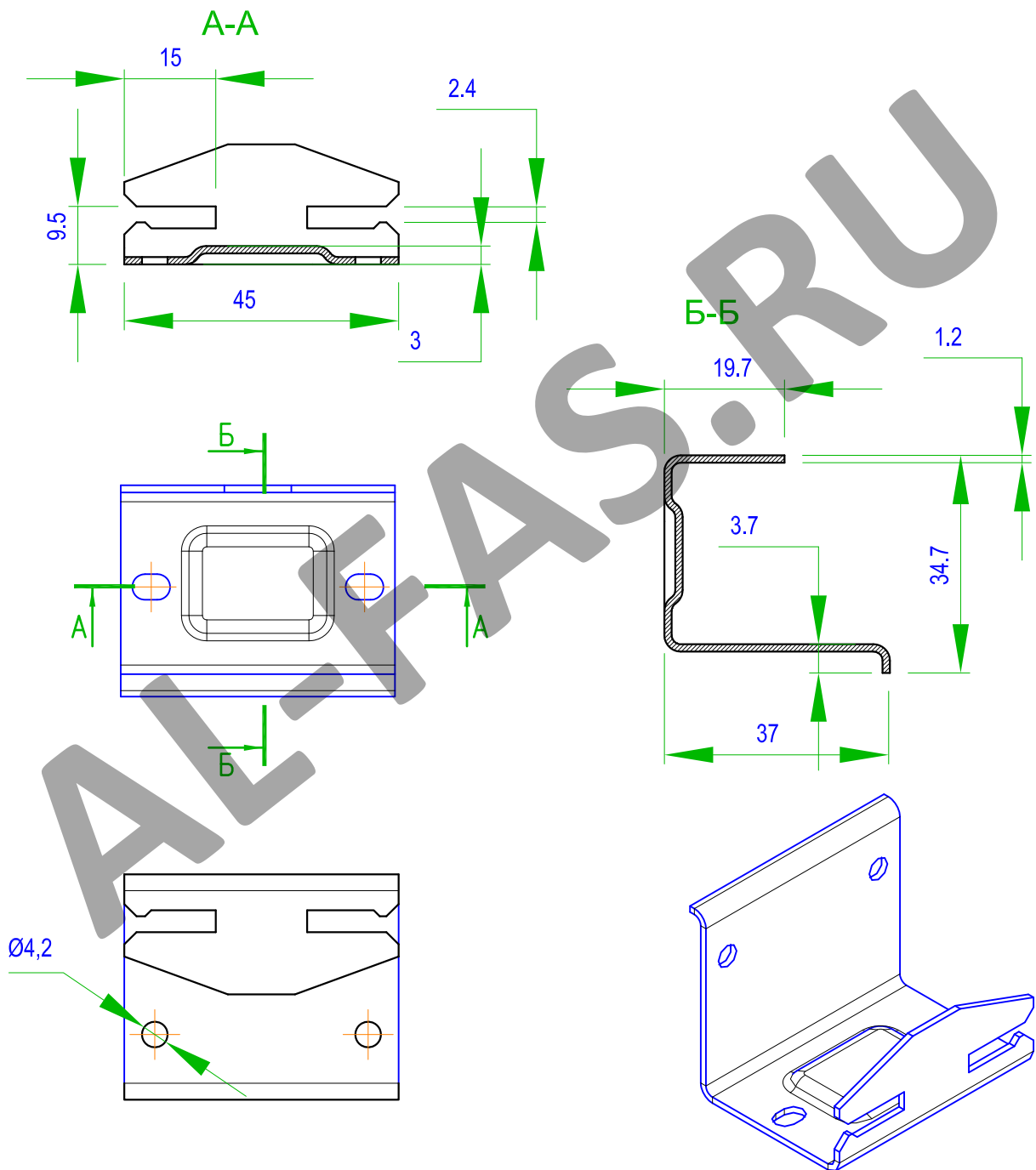
1. Материал изделия - сталь оцинкованная крашенная толщиной 0,5мм; 0,7мм; 1,0мм; (по толщине откоса).
2. * - Разрез и загиб выполнять по месту вдоль слоя утеплителя. Утеплитель предварительно прорезать ножом в месте захода кромок упора.

Рис. 2.24.0.



ЭЛЕМЕНТЫ ПОДОБЛИЦОВОЧНОЙ КОНСТРУКЦИИ

Кронштейн кассетный КК

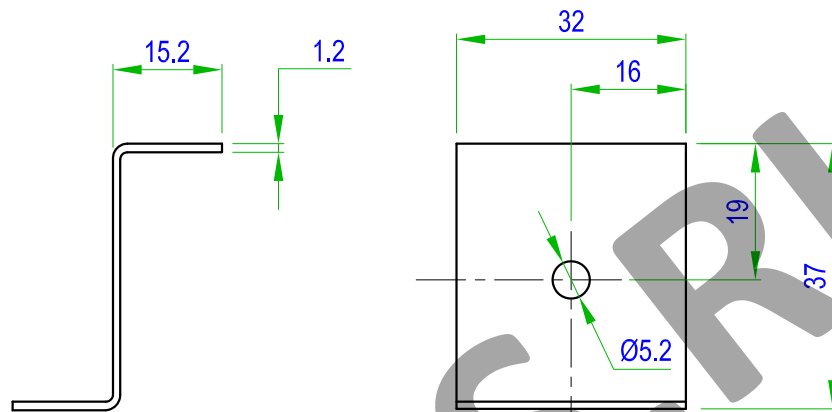


1. Материал - сталь коррозионностойкая.

Рис. 2.25.0.

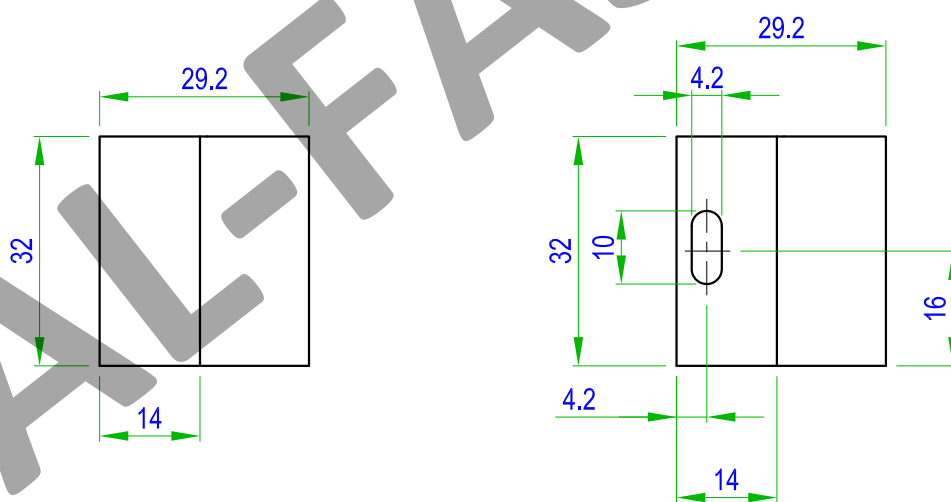


Кронштейн боковой КБ-1, КБ-2



Исполнение 1 (КБ-1)

Исполнение 2 (КБ-2)



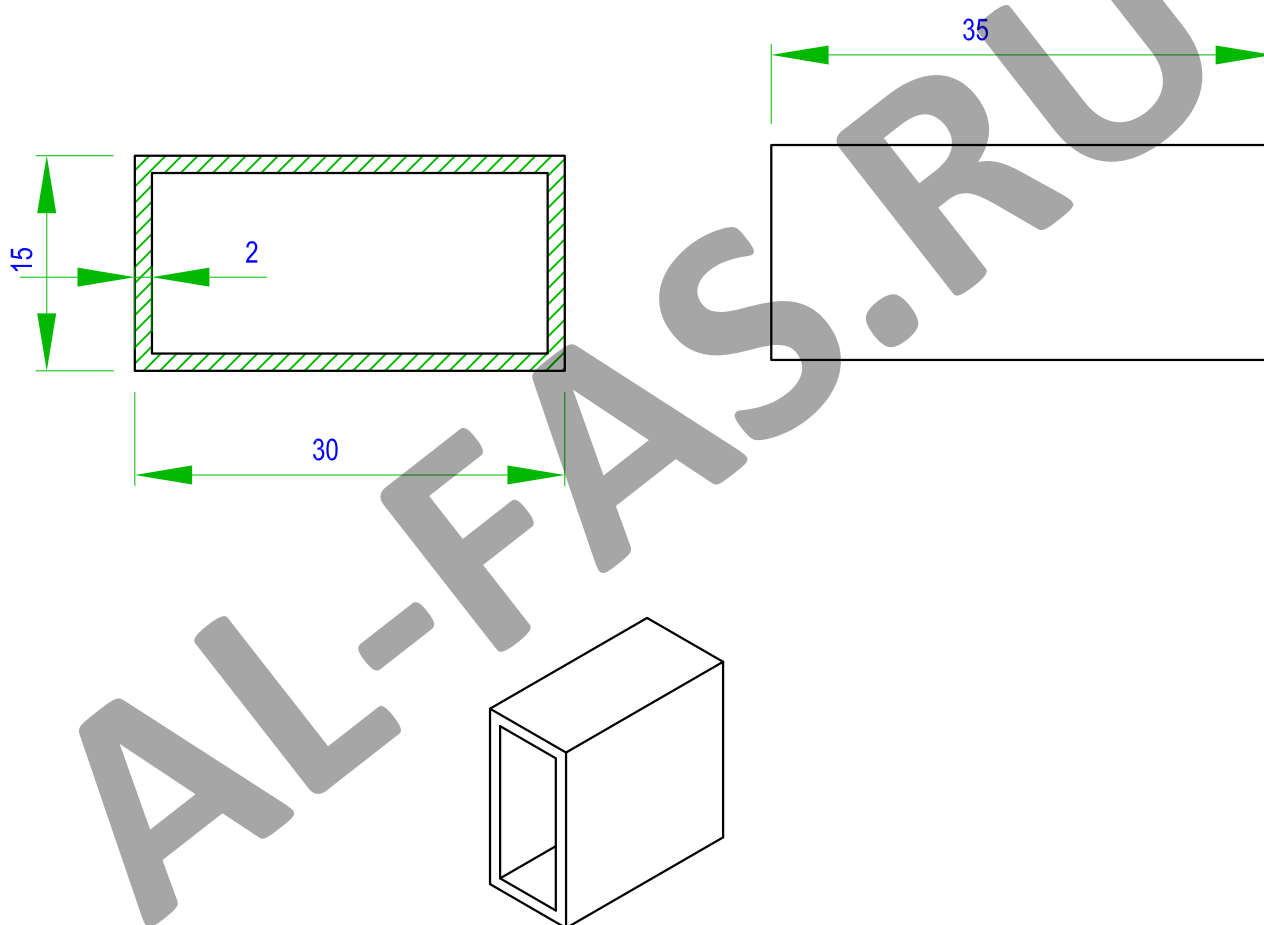
1. Материал - сталь коррозионностойкая.

Рис. 2.26.0.



ЭЛЕМЕНТЫ ПОДОБЛИЦОВОЧНОЙ КОНСТРУКЦИИ

Профиль алюминиевый
ПА (30x15x2 L=35мм)

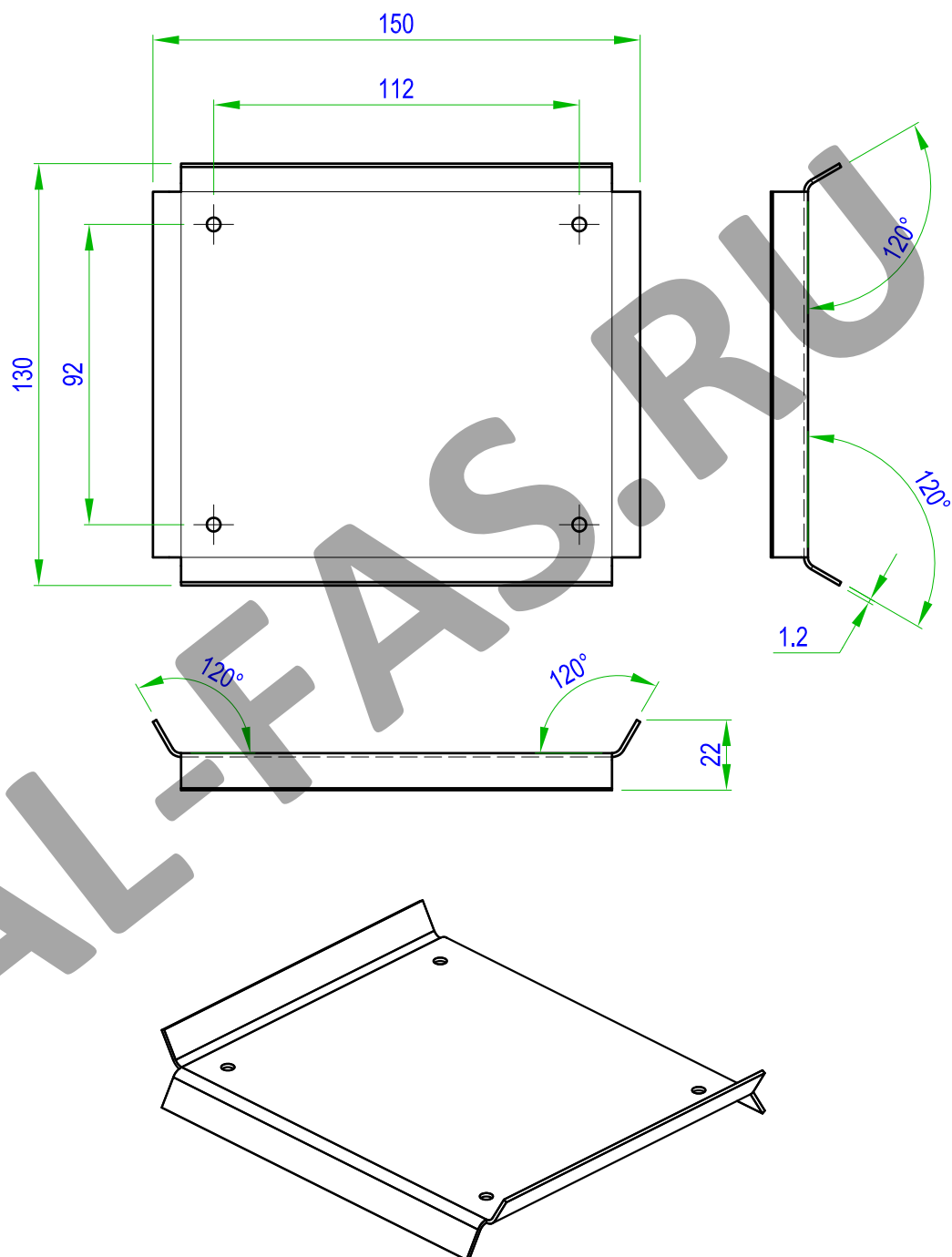


1. Материал изделия и защитное покрытие - см. спецификацию.

Рис. 2.27.0.



Замок вертикального профиля ЗВП

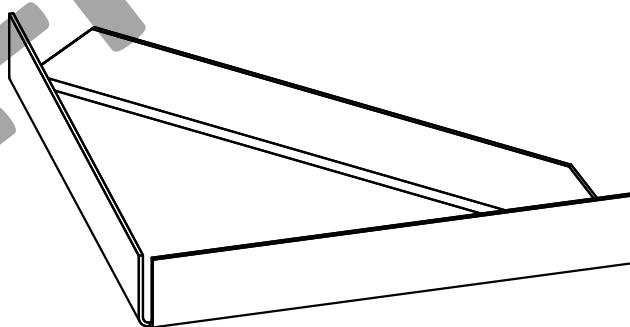
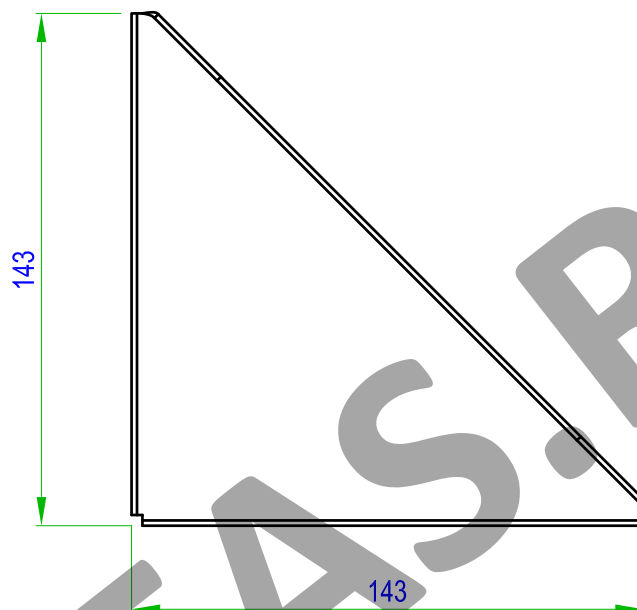


1. Материал изделия и защитное покрытие - см. спецификацию.

Рис. 2.28.0.



Раскос угловой фермы РУФ



1. Материал изделия и защитное покрытие - см. спецификацию.

Рис. 2.29.0.



ЭЛЕМЕНТЫ ПОДОБЛИЦОВОЧНОЙ КОНСТРУКЦИИ

Раскос кронштейна (РКУ)

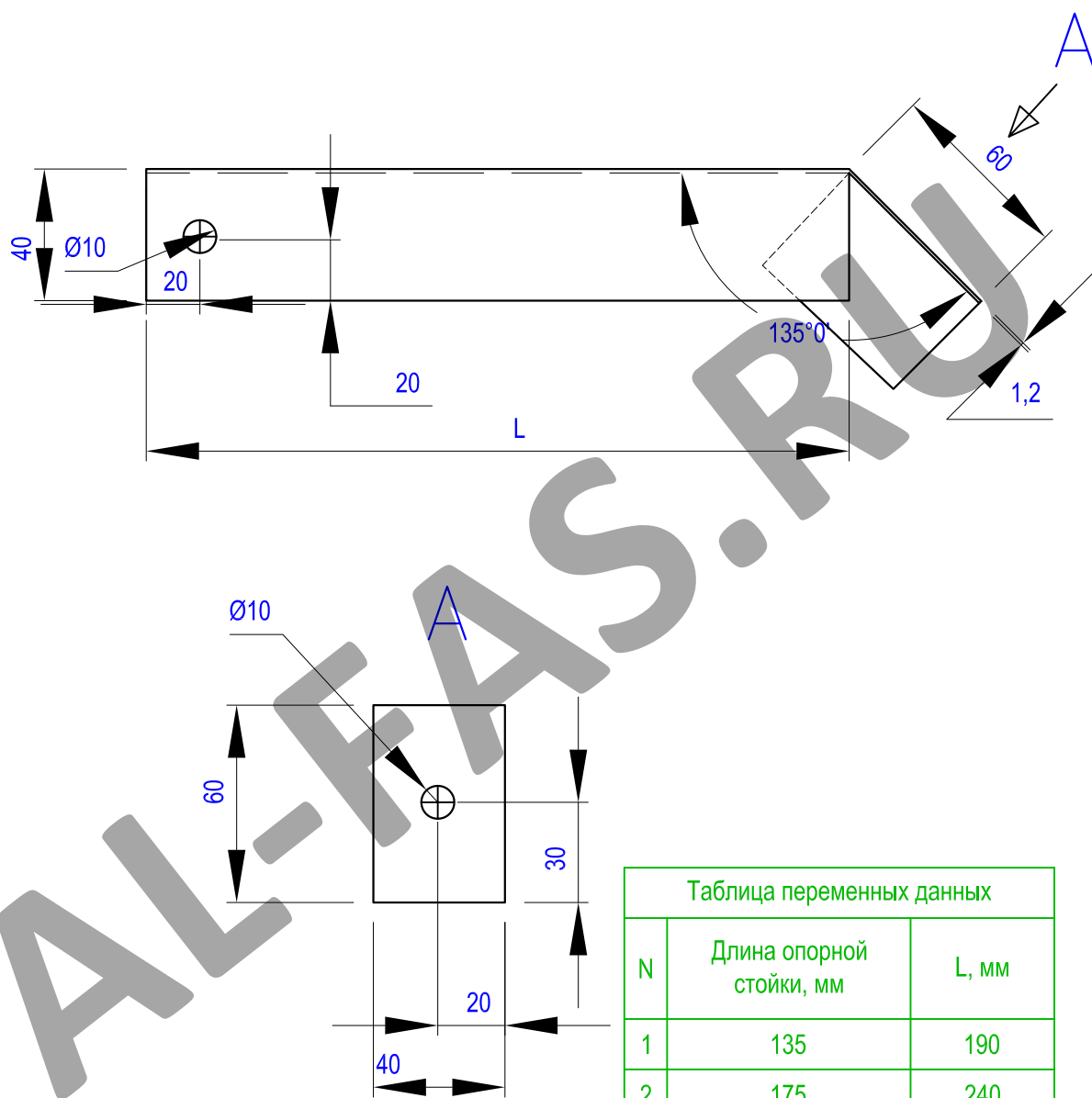


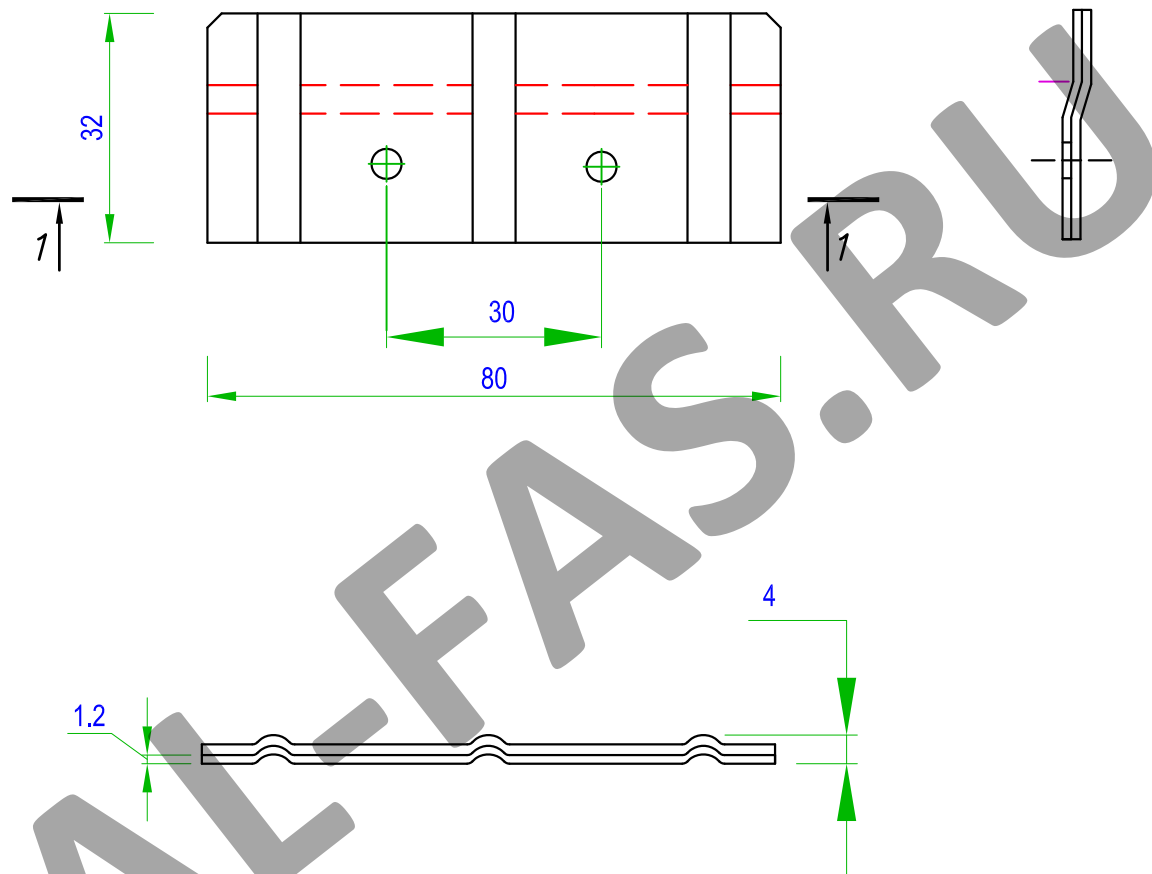
Таблица переменных данных		
N	Длина опорной стойки, мм	L, мм
1	135	190
2	175	240
3	225	310
4	275	380

1. Материал изделия и защитное покрытие - см. спецификацию.
2. Размер L принимать по проекту.

Рис. 2.30.0.



Кронштейн вертикальный КВ

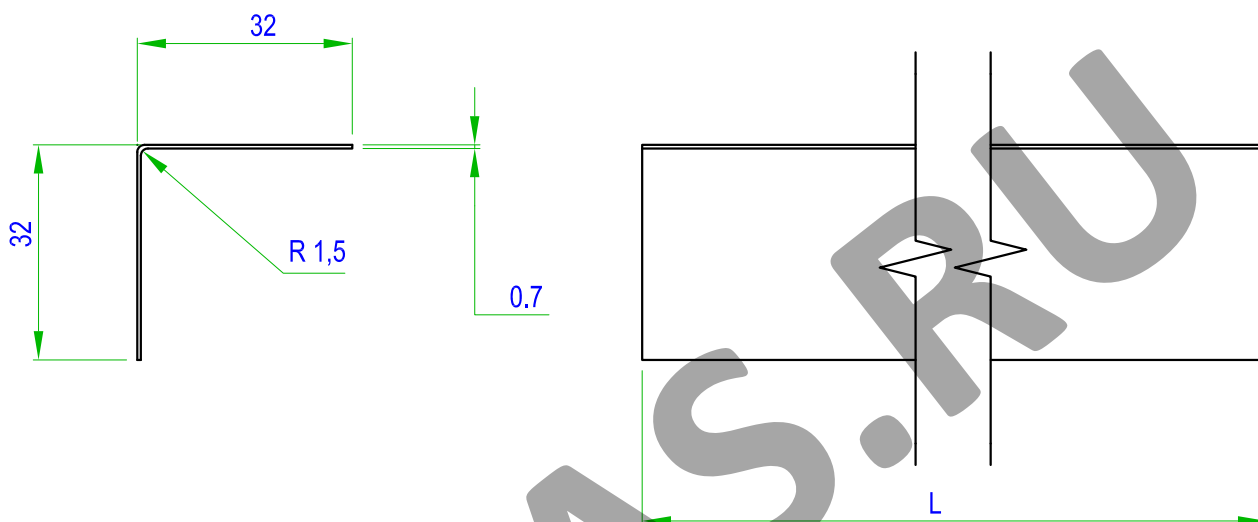


1. Материал изделия и защитное покрытие - см. спецификацию.

Рис. 2.31.0.



Усиливающий профиль УП



1. Материал изделия и защитное покрытие - см. спецификацию.

Рис. 2.32.0.



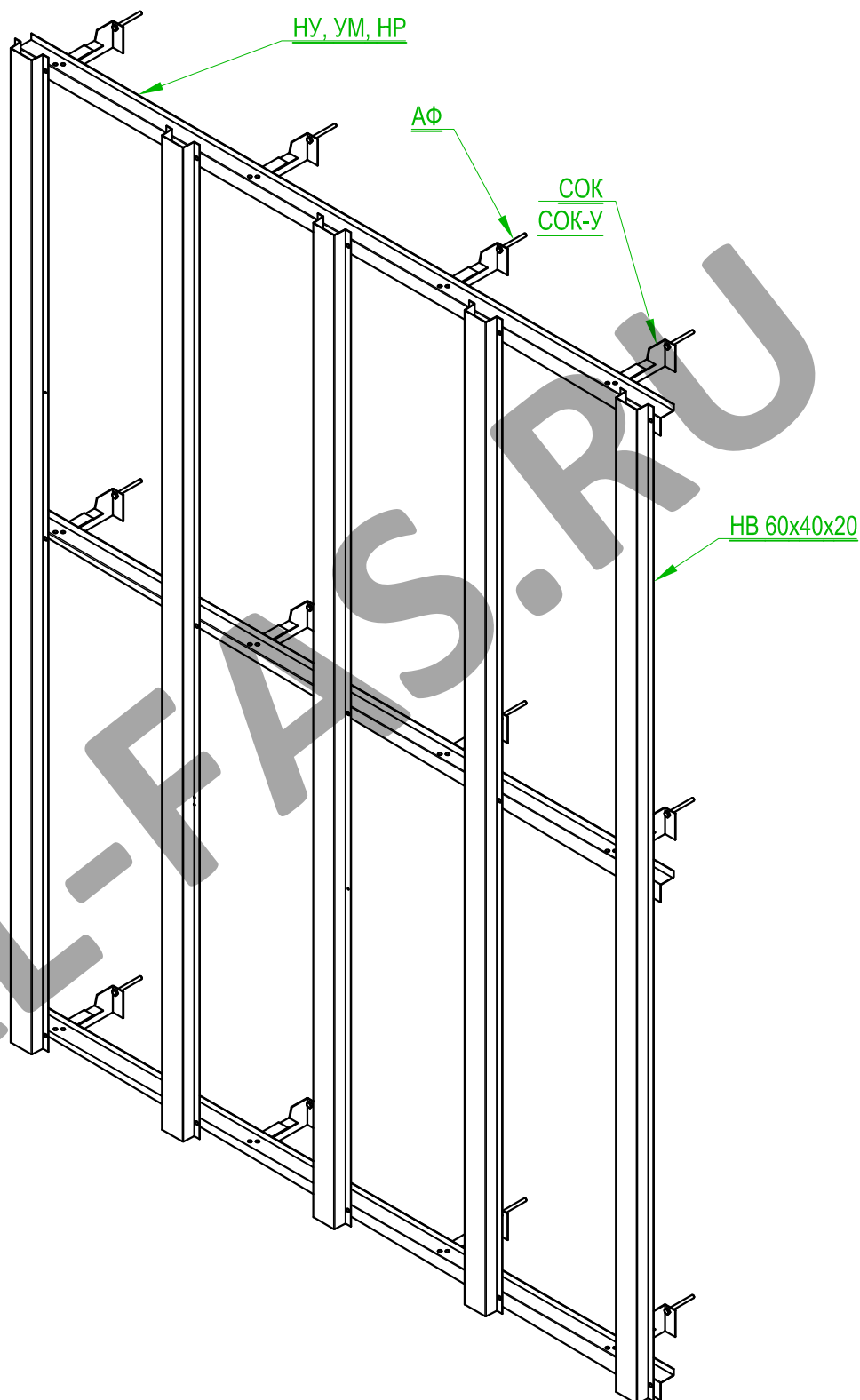


3. ТИПОВЫЕ УЗЛЫ КРЕПЛЕНИЯ ПОДОБЛИЦОВОЧНОЙ КОНСТРУКЦИИ

3.1 ВАРИАНТ КРЕПЛЕНИЯ ГОРИЗОНТАЛЬНО-ВЕРТИКАЛЬНОГО КАРКАСА ПО ВСЕЙ ПЛОСКОСТИ ФАСАДА



Схема установки горизонтально-вертикального каркаса по всей плоскости стены



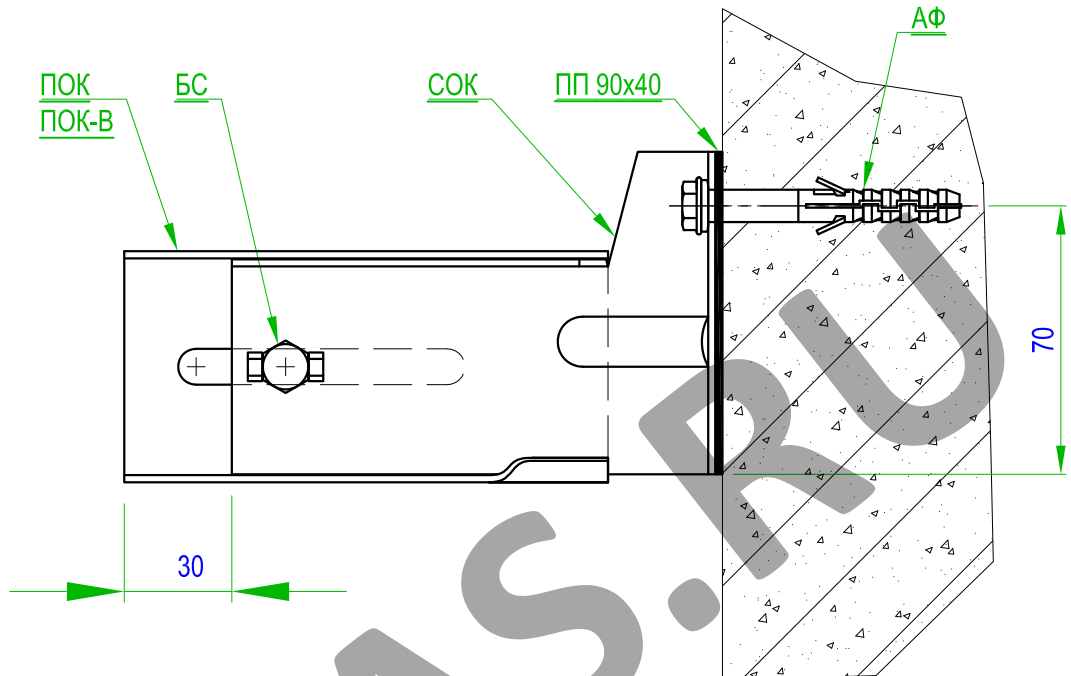
1. Шаг установки кронштейнов и горизонтальных направляющих определяется по результатам статического расчета.

Рис. 3.1.1

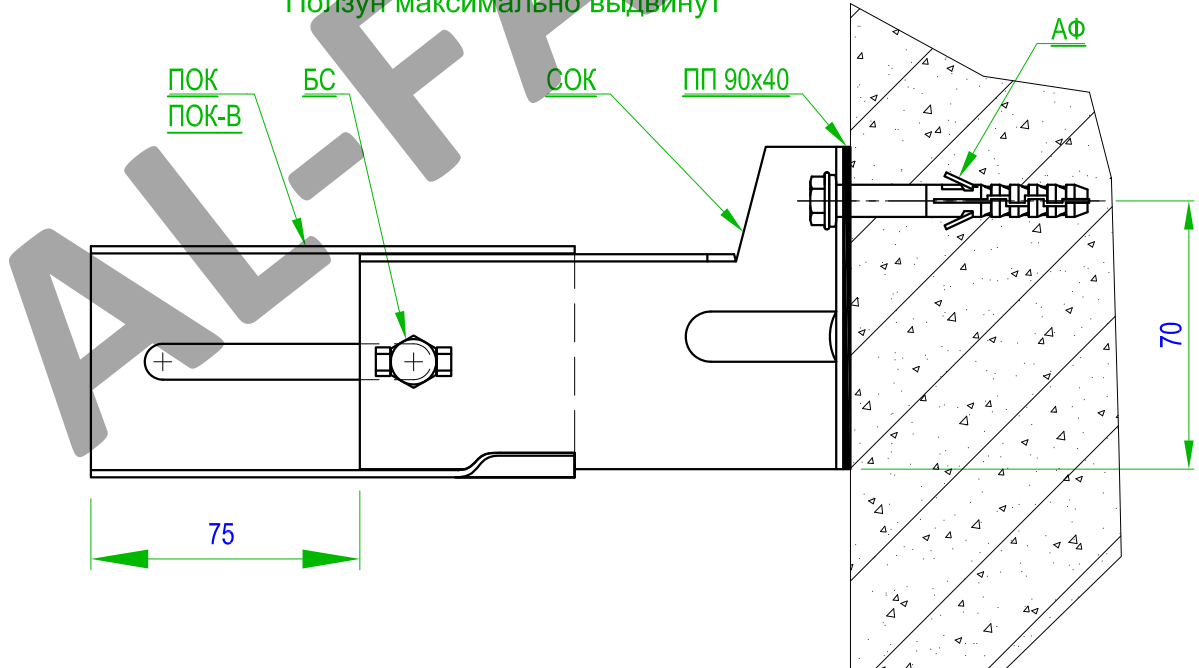


Крепление опорного кронштейна (СОК)

Ползун в положении с минимальным вылетом



Ползун максимально выдвинут

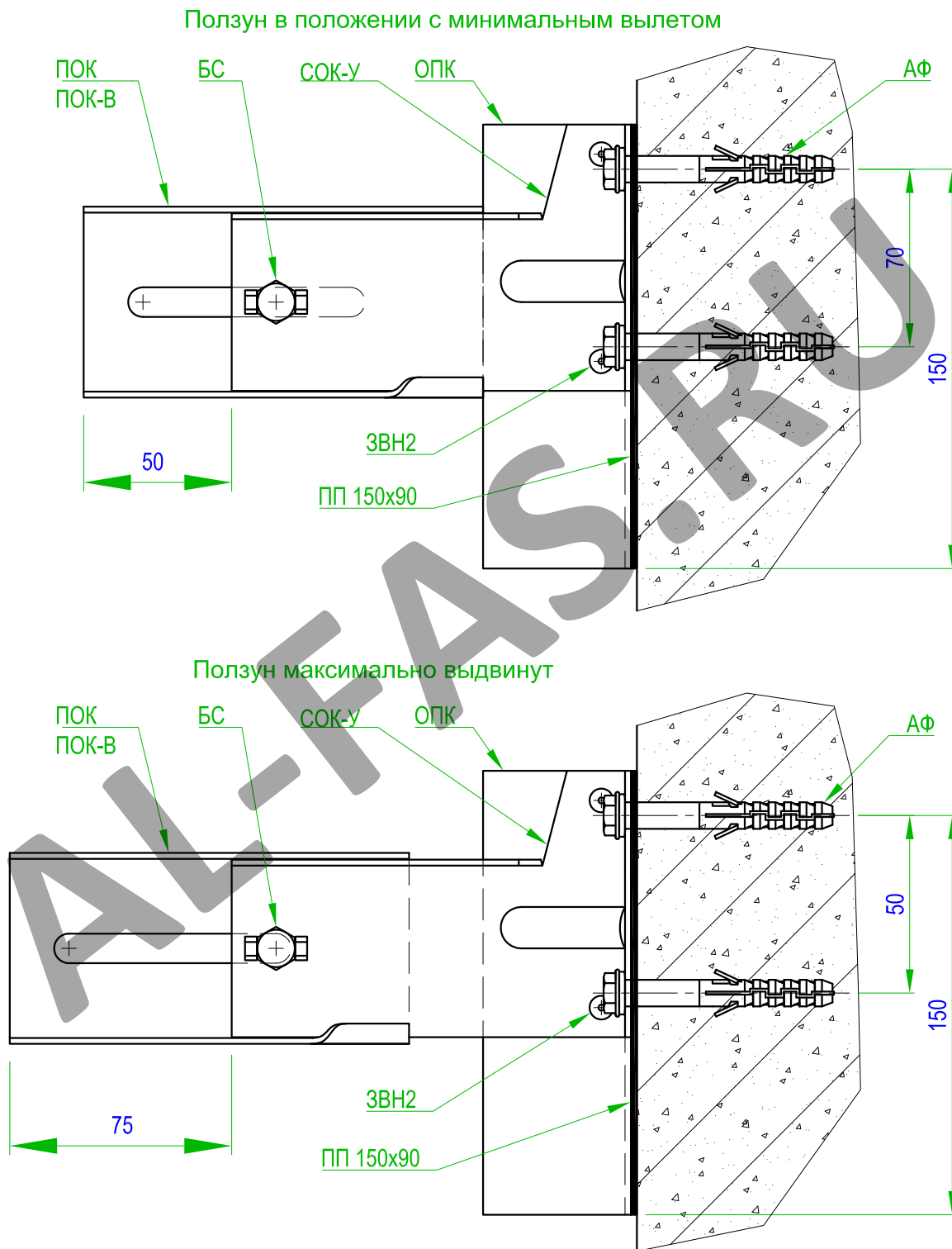


1. Усилие затяжки болтового соединения - не менее 15 Нм.
2. Контроль затяжки выполнять динамометрическим ключом.

Рис. 3.1.2



Крепление опорного кронштейна усиленного (СОК-У)

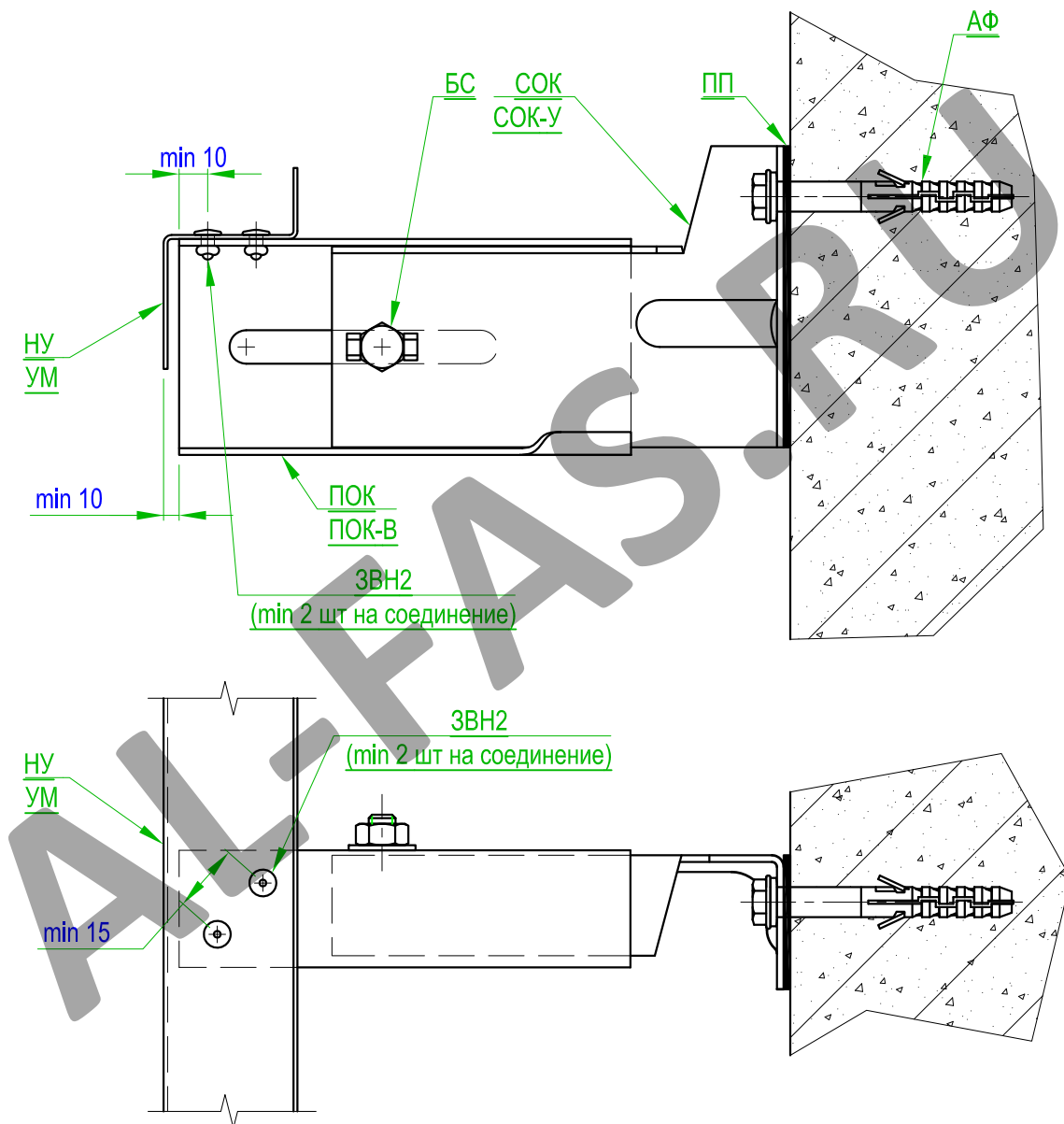


1. Усилие затяжки болтового соединения - не менее 15 Нм.
2. Контроль затяжки выполнять динамометрическим ключом.

Рис. 3.1.3



Крепление горизонтального профиля к опорному кронштейну

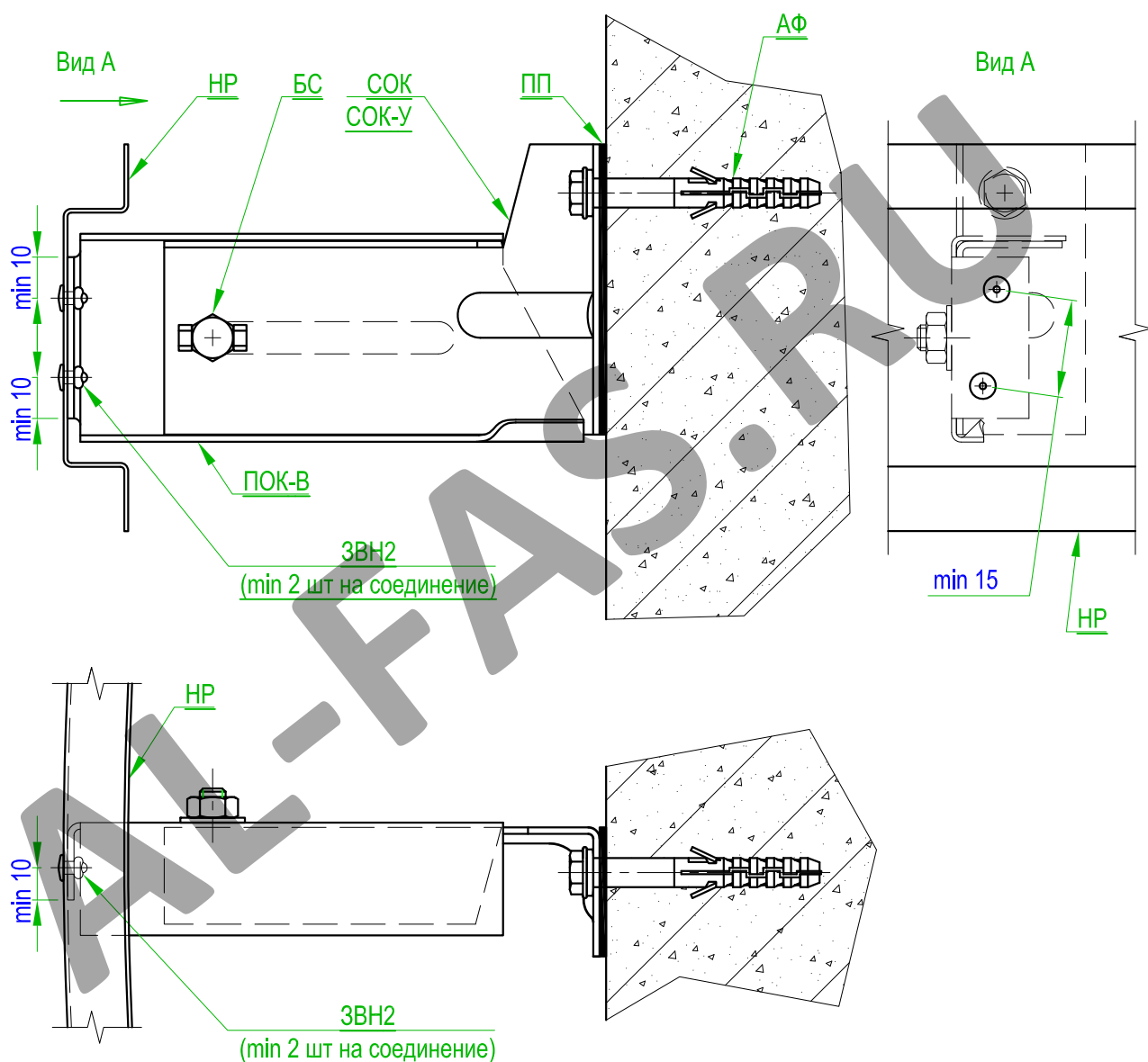


Внимание! Крепление горизонтального профиля к ползуну кронштейна осуществляется не менее чем двумя заклепками.

Рис. 3.1.4



Крепление радиусной направляющей (РН) к опорному кронштейну

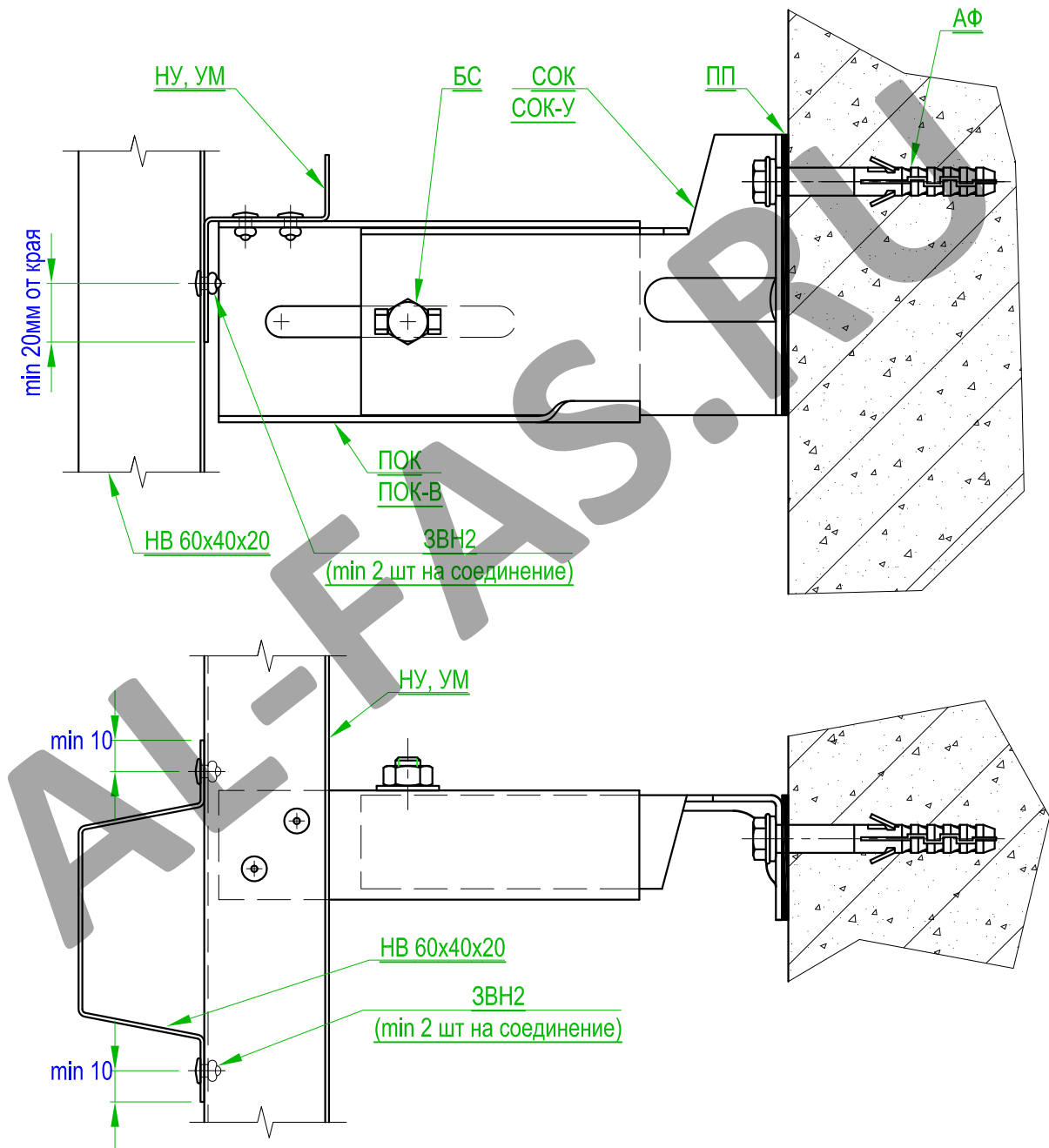


Внимание! Крепление горизонтального профиля к ползуну кронштейна осуществляется не менее чем двумя заклепками.

Рис. 3.1.5



Крепление вертикальной направляющей к горизонтальному профилю



Внимание! Крепление вертикальной направляющей к горизонтальному профилю осуществляется не менее чем двумя заклепками.

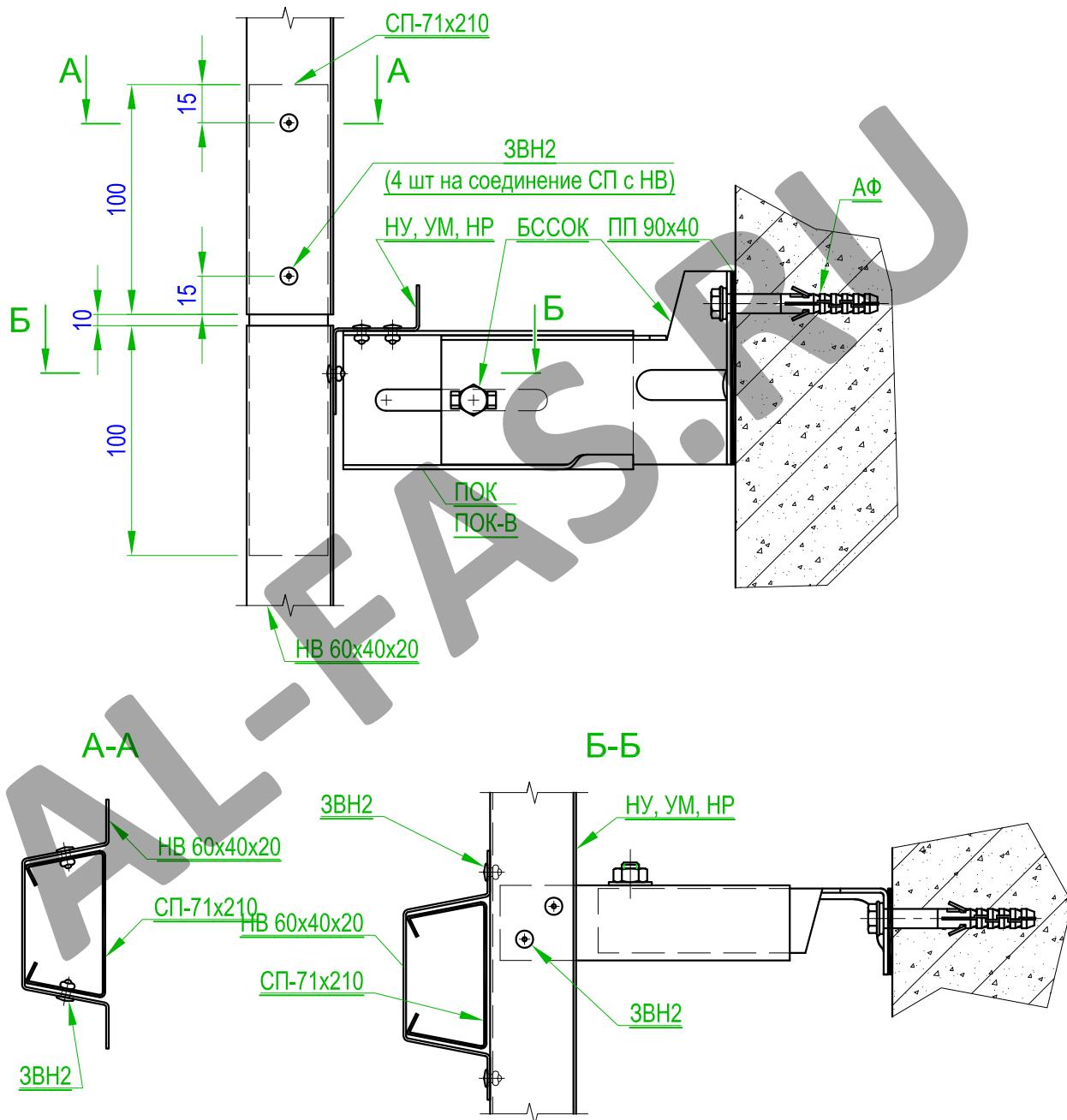
Рис. 3.1.6



Устройство горизонтального температурного шва

ВАРИАНТ 1

(Используется для соединения соосных вертикальных направляющих)



Внимание! Жесткое соединение смежных по высоте вертикальных направляющих запрещается!

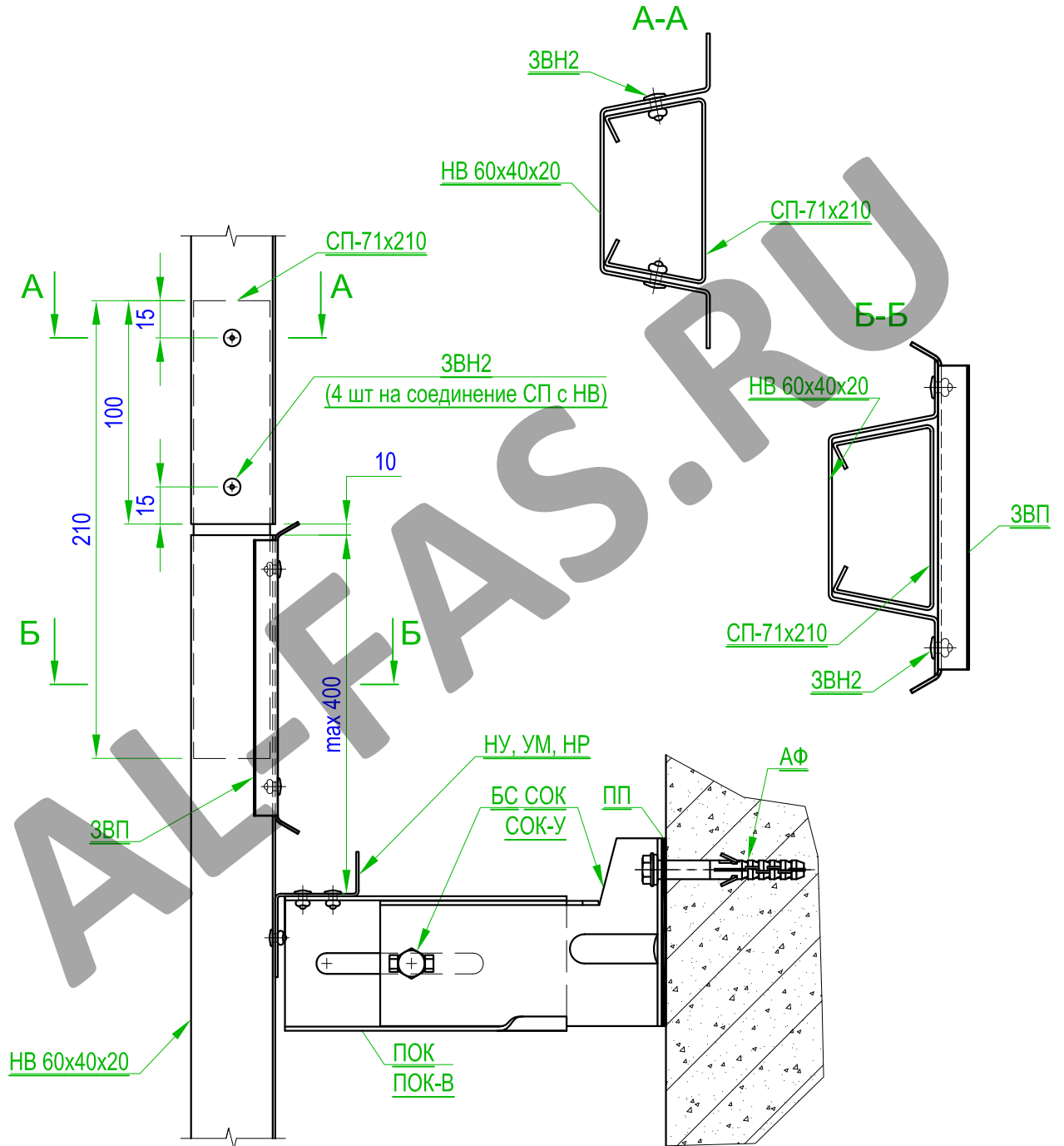
Рис. 3.1.7



Устройство горизонтального температурного шва

ВАРИАНТ 2

(Используется для соединения соосных вертикальных направляющих)



Внимание! Жесткое соединение смежных по высоте вертикальных направляющих запрещается!

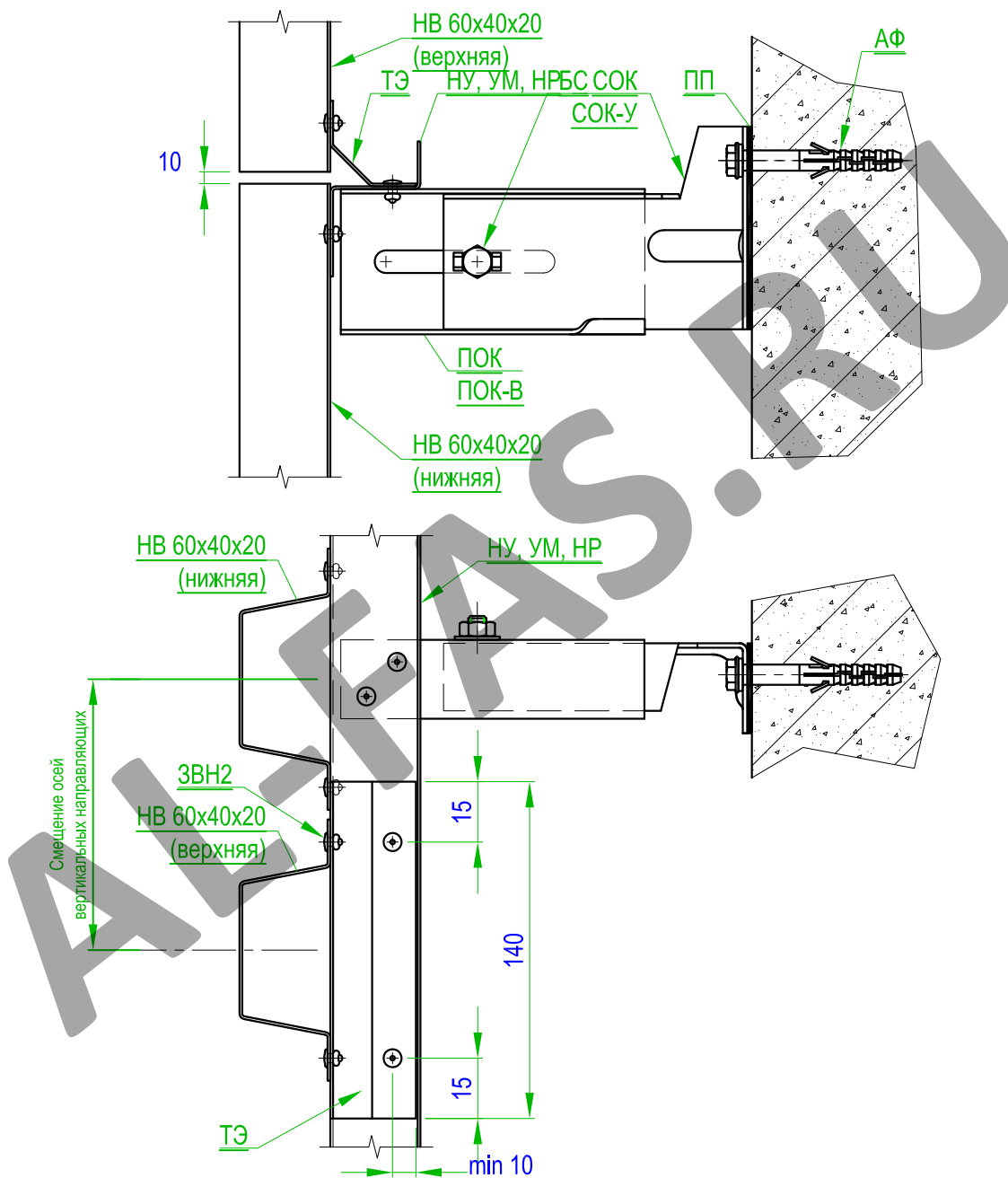
Рис. 3.1.8



Устройство горизонтального температурного шва

ВАРИАНТ 3

(Используется для соединения смещенных по горизонту вертикальных направляющих)

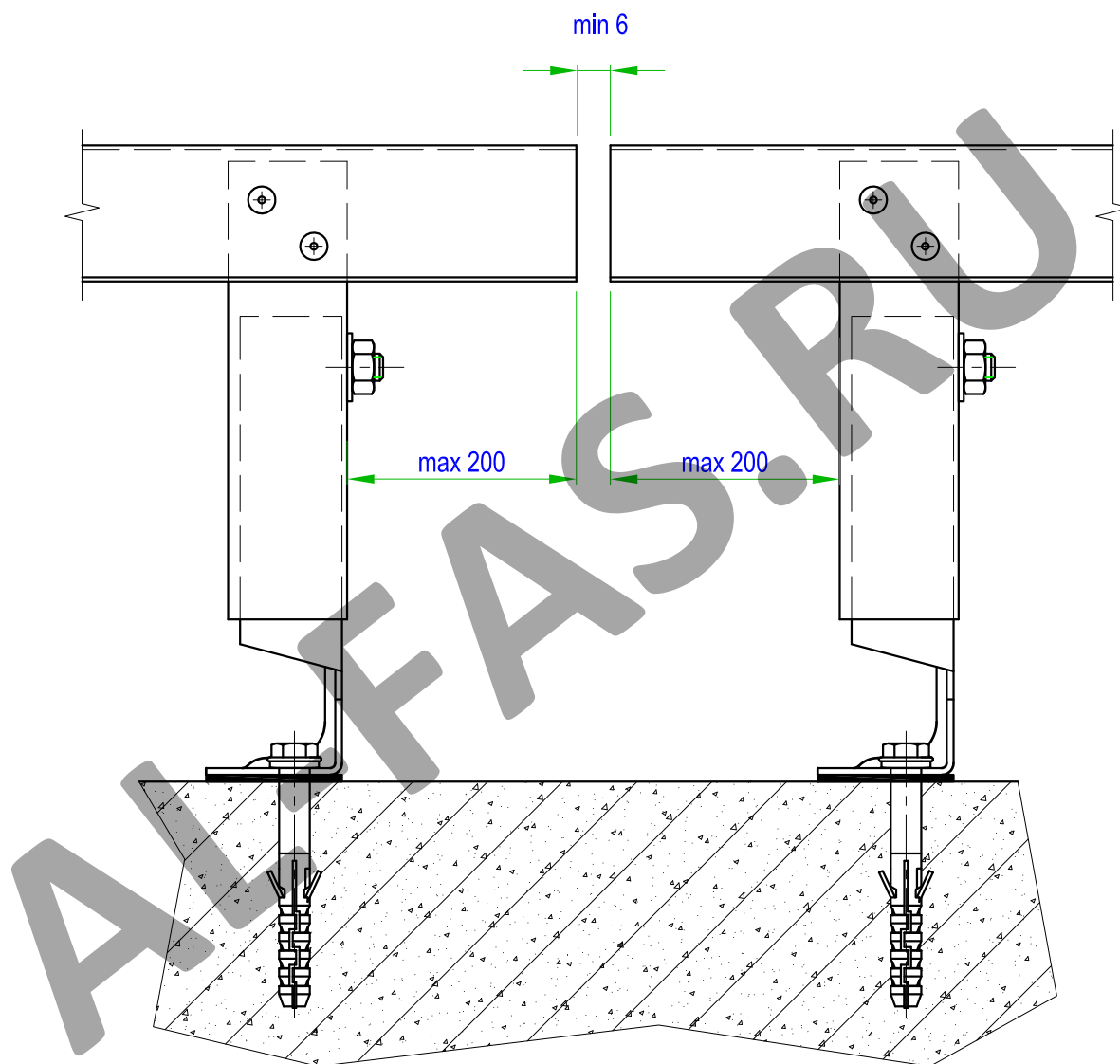


Внимание! Жесткое соединение смежных по высоте вертикальных направляющих запрещается!

Рис. 3.1.9



Устройство вертикального температурного шва



Внимание! Жесткое соединение смежных горизонтальных направляющих запрещается!

Горизонтальное расстояние между вертикальными температурными швами - не более 7000мм.

Рис. 3.1.10



Угол внутренний

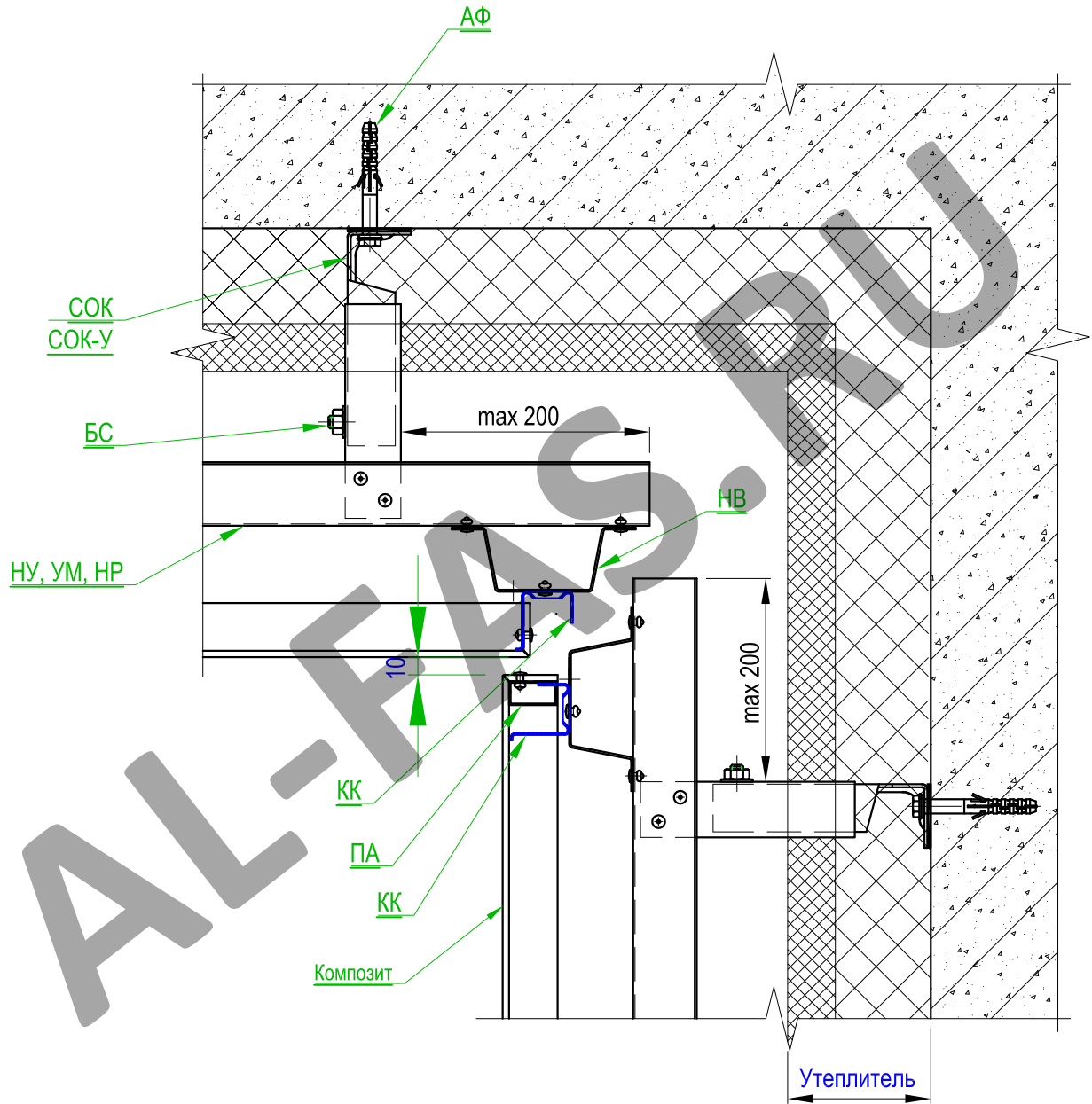


Рис. 3.1.11



Вариант устройства парапета с утеплением

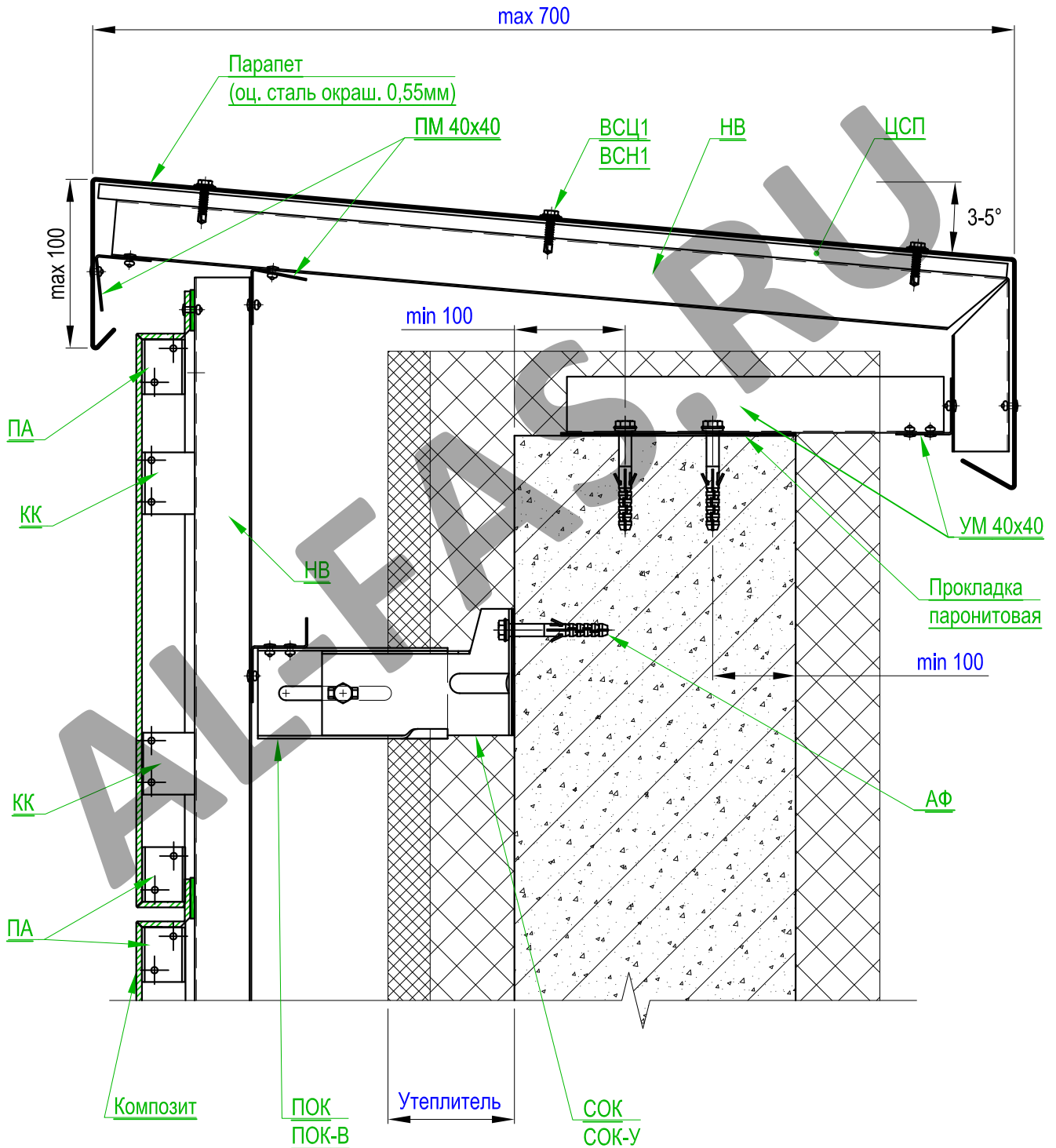


Рис. 3.1.12



Вариант примыкания к карнизу

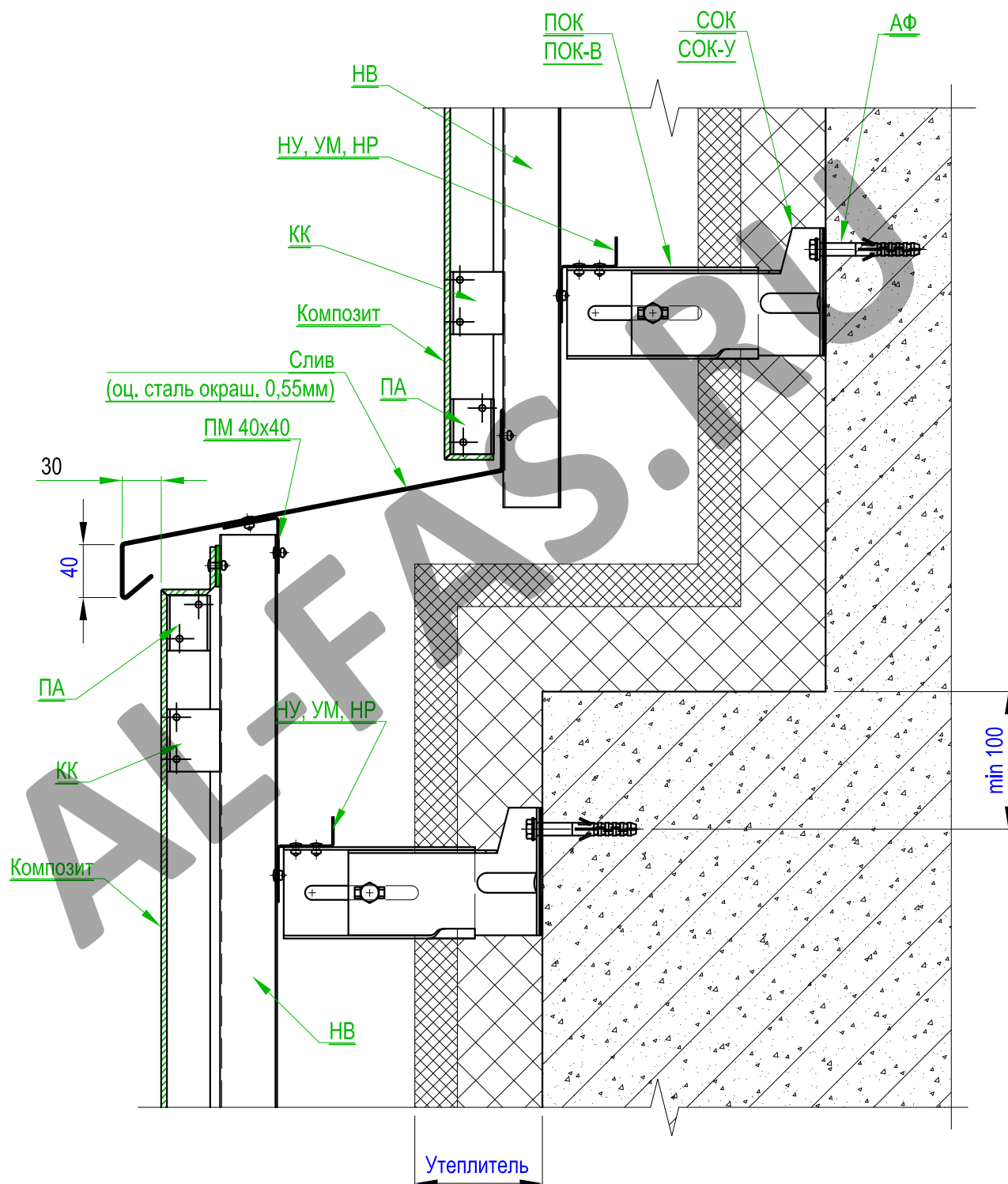


Рис. 3.1.13



Вариант примыкания к цоколю

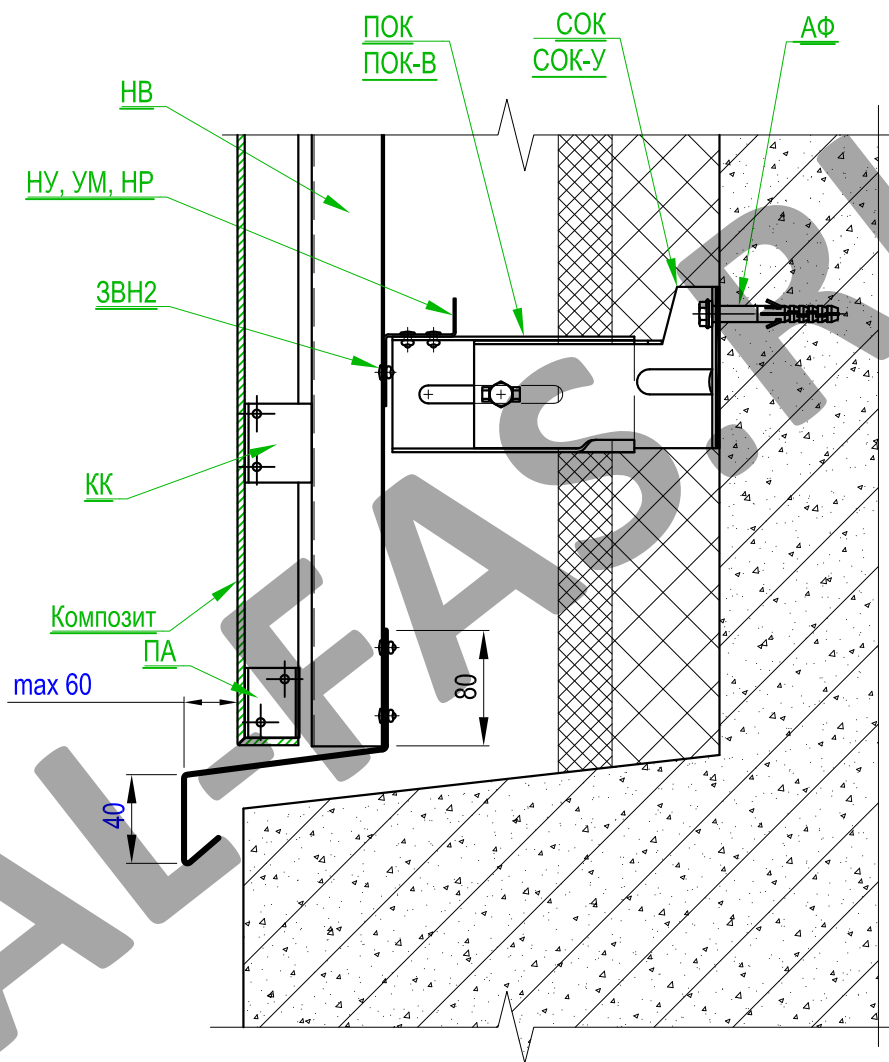


Рис. 3.1.14



Крепление облицовочных кассет в зоне фасада с обратным уступом

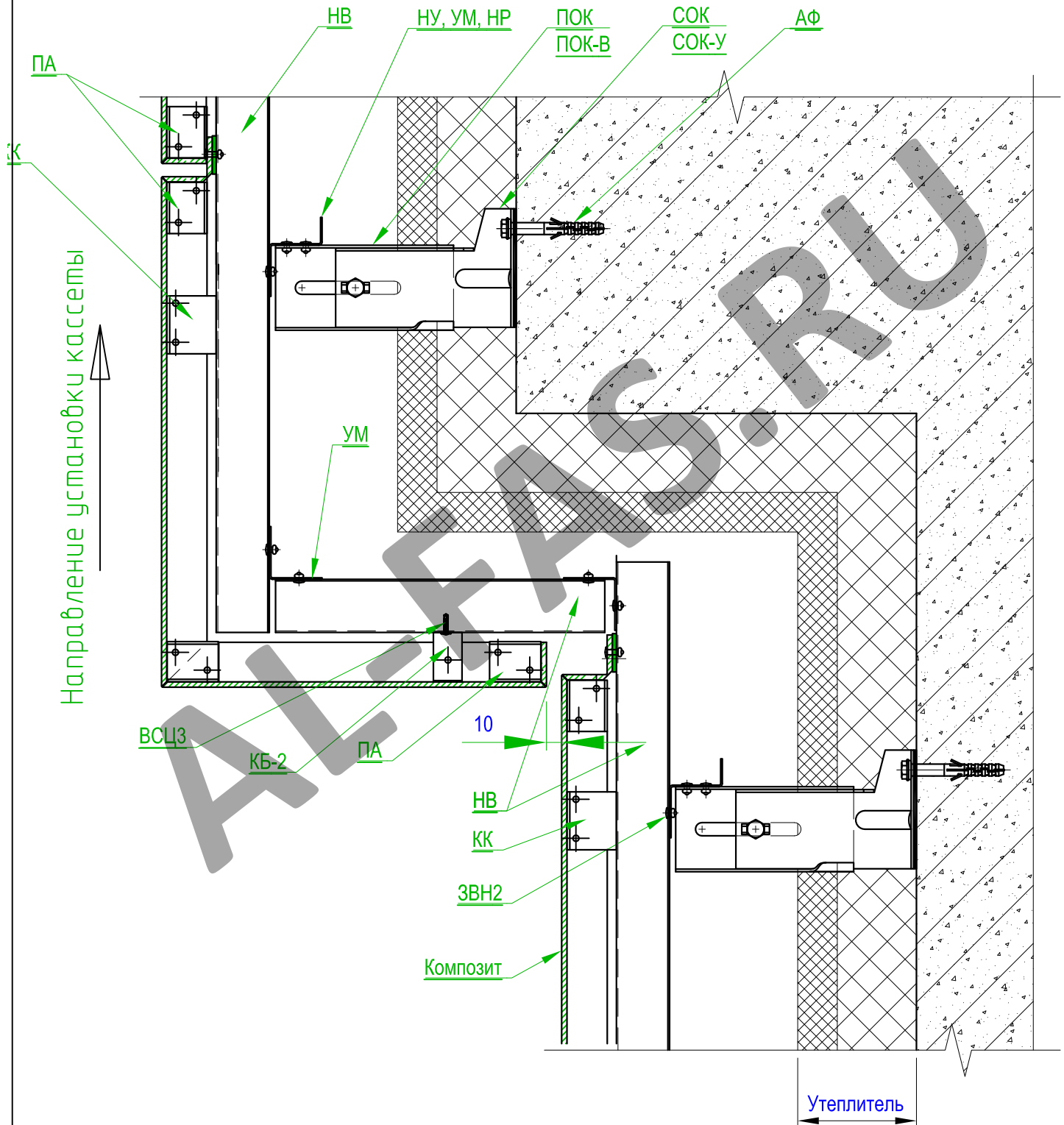
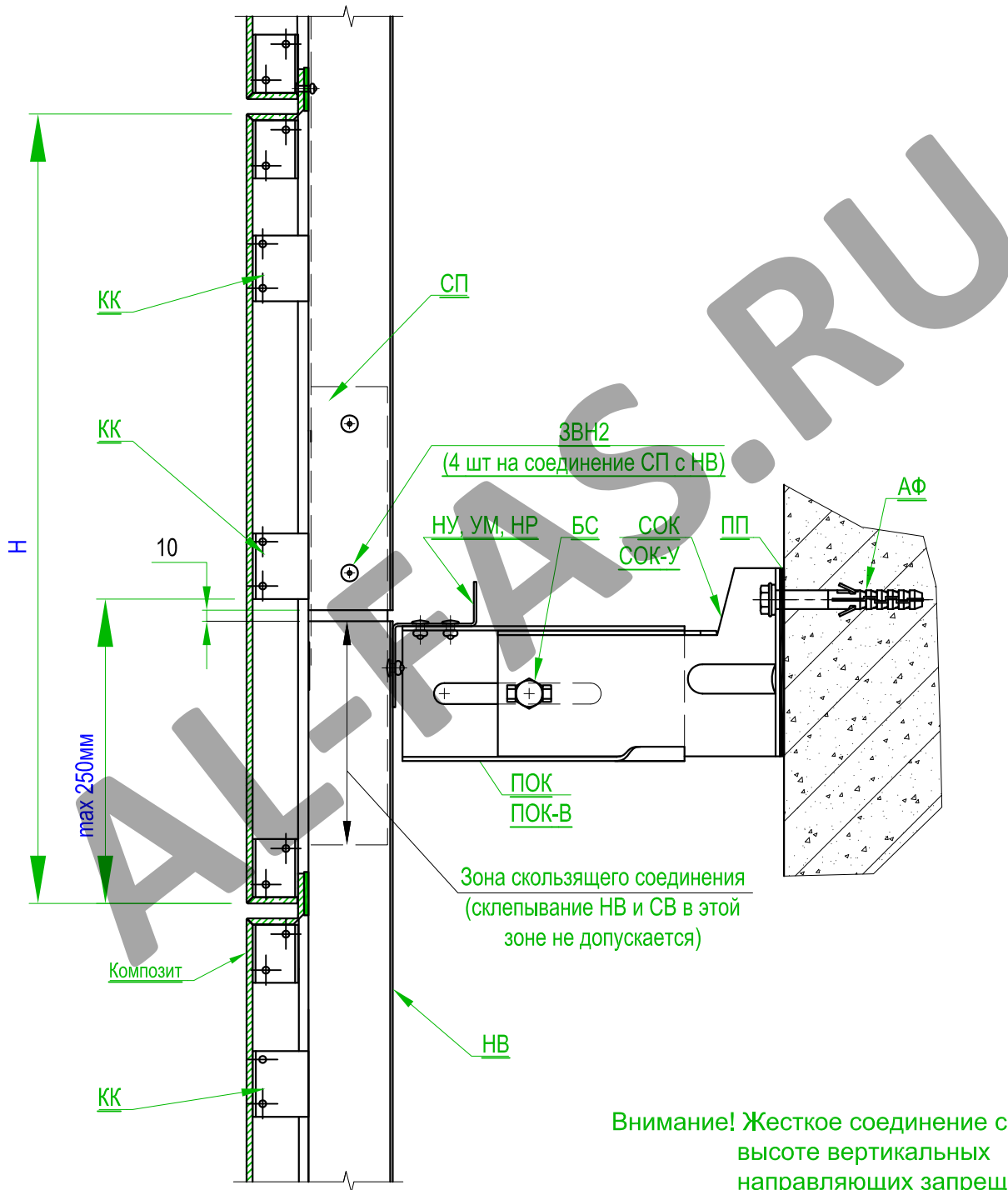


Рис. 3.1.15



Крепление облицовочных кассет в зоне горизонтального температурного шва ВАРИАНТ 1

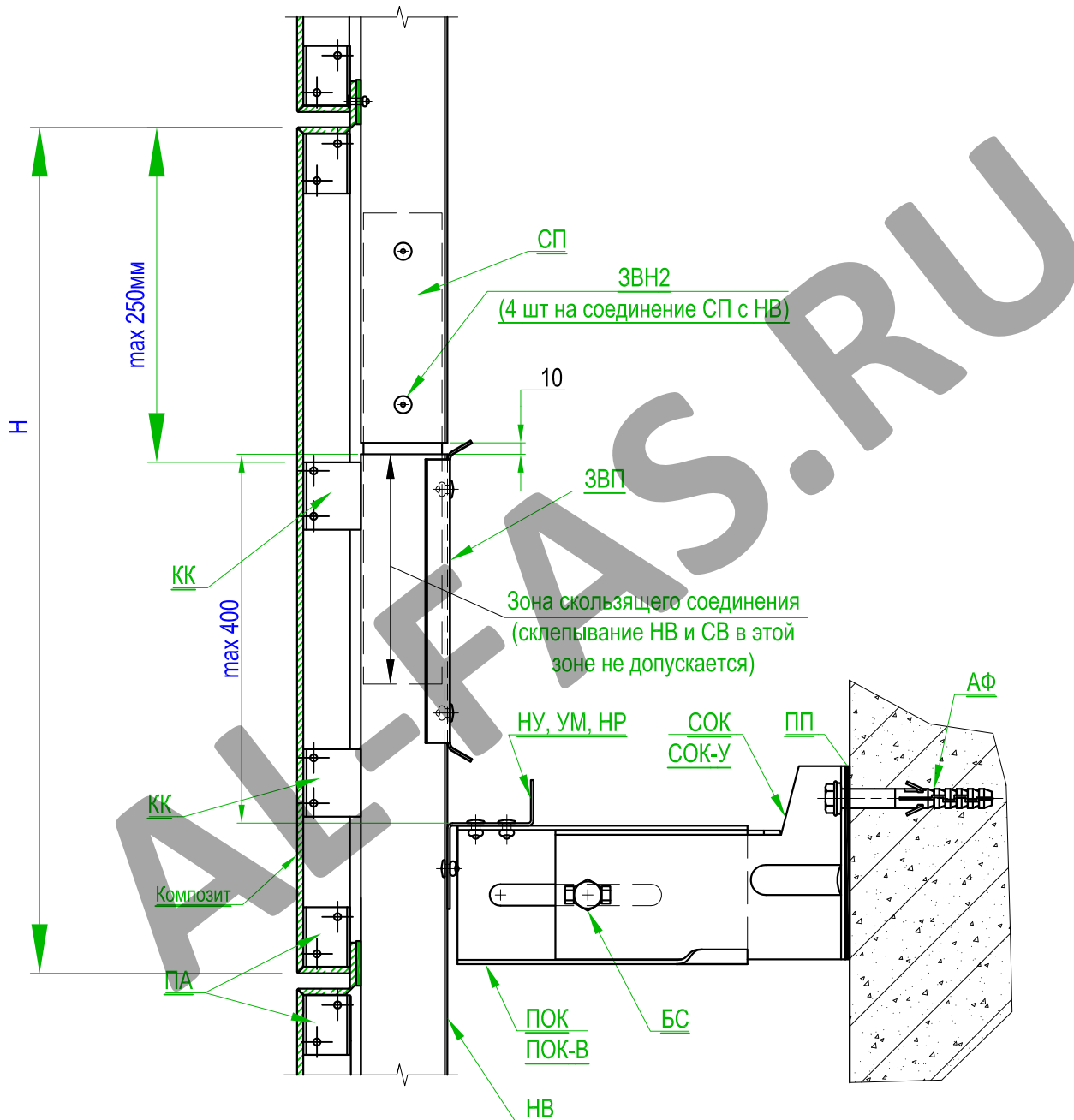


Внимание! Жесткое соединение смежных по высоте вертикальных направляющих запрещается!
Вертикальное расстояние между горизонтальными температурными швами - не более 4000мм.

Рис. 3.1.16



Крепление облицовочных кассет в зоне горизонтального температурного шва ВАРИАНТ 2



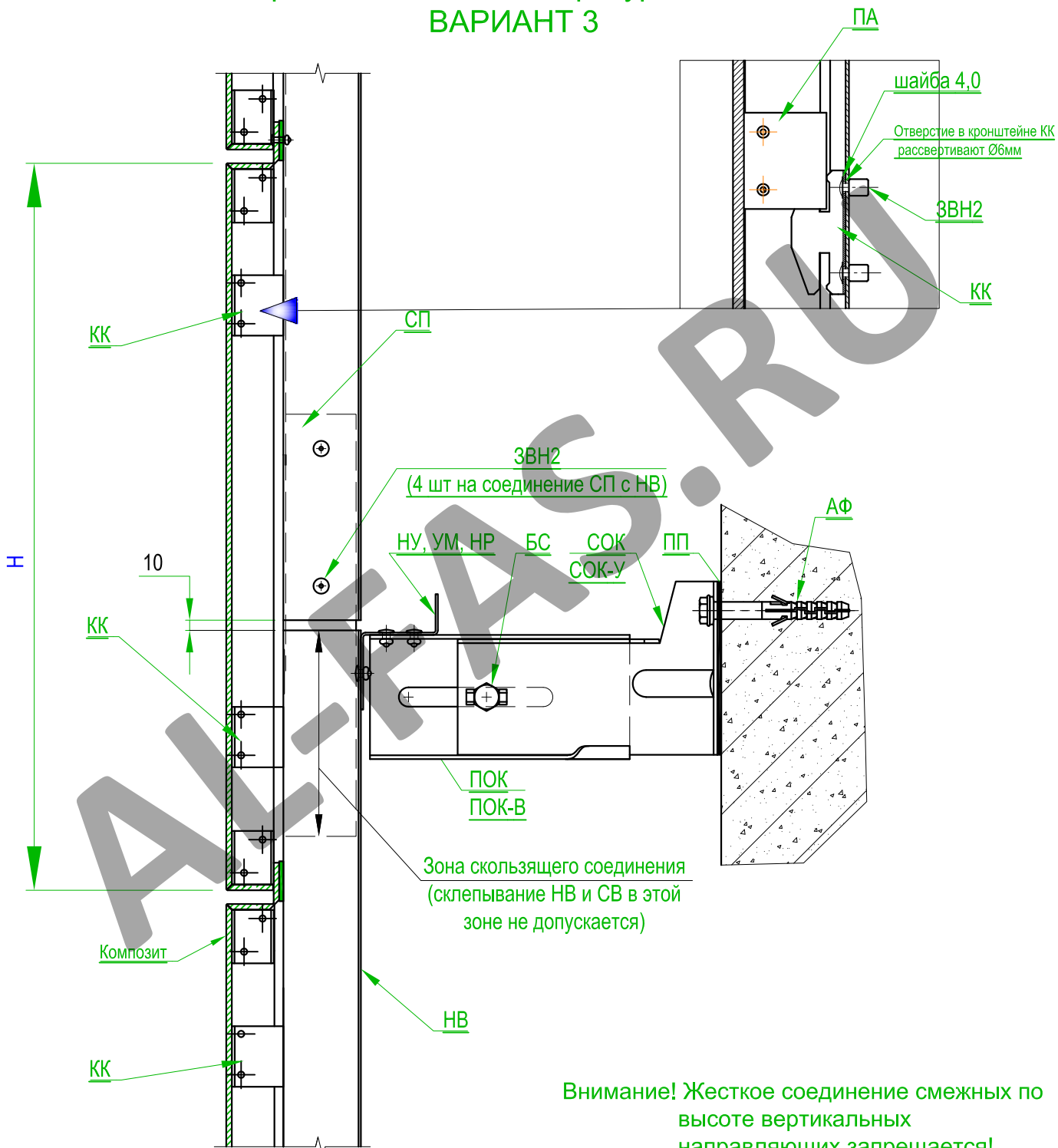
Внимание! Жесткое соединение смежных по высоте вертикальных направляющих запрещается!

Вертикальное расстояние между горизонтальными температурными швами - не более 4000мм.

Рис. 3.1.17



Крепление облицовочных кассет в зоне горизонтального температурного шва ВАРИАНТ 3

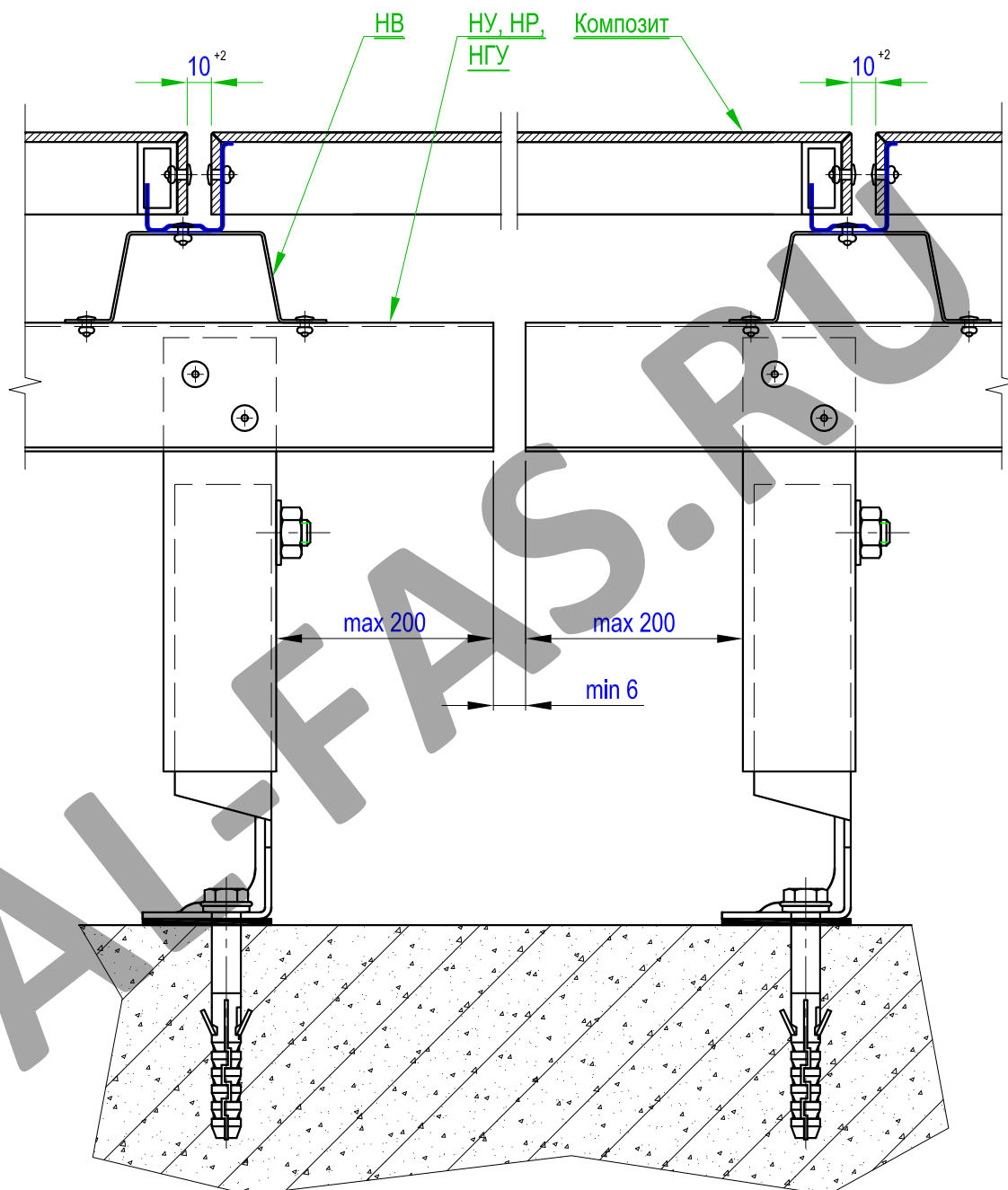


Внимание! Жесткое соединение смежных по высоте вертикальных направляющих запрещается!
Вертикальное расстояние между горизонтальными температурными швами - не более 4000мм.

Рис. 3.1.18



Крепление облицовочных кассет в зоне вертикального температурного шва



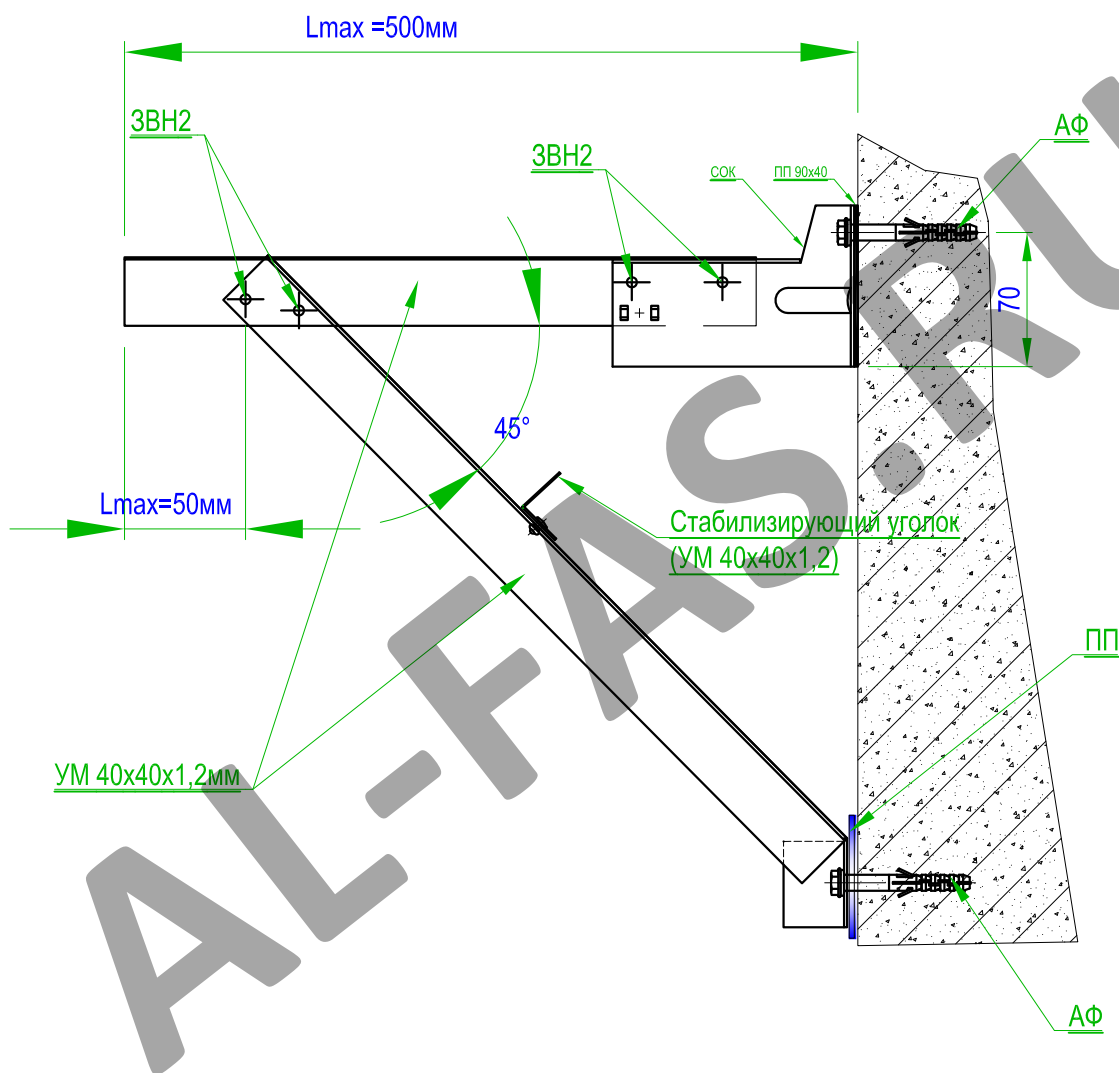
Внимание! Жесткое соединение смежных горизонтальных направляющих запрещается!

Горизонтальное расстояние между вертикальными температурными швами - не более 7000мм.

Рис. 3.1.19



Крепление опорного кронштейна с увеличенным отнесом от фасада



1. При необходимости выноса облицовки от фасада на расстояние до 500мм стойка кронштейна наращивается уголком монтажным УМ с опорным уголком из УМ. Количество заклепок - по расчету, в зависимости от нагрузки.
2. В случае отнеса облицовки от фасада на большее расстояние, разрабатываются нестандартные опорные элементы.

Рис. 3.1.20.



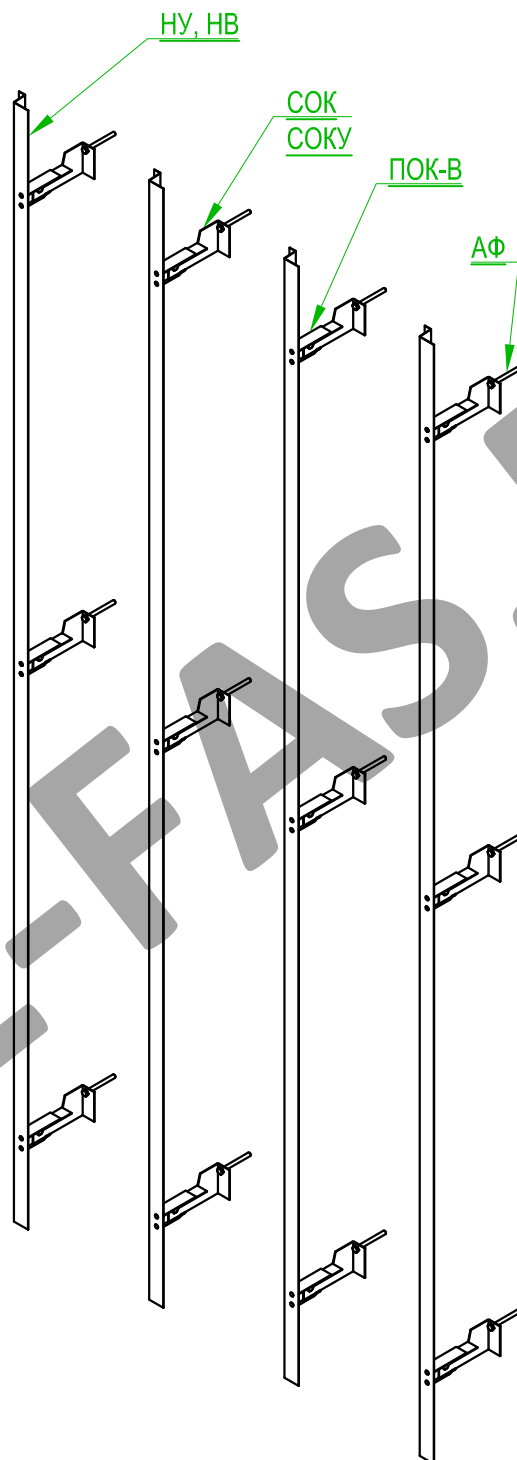


3.2 ВАРИАНТ КРЕПЛЕНИЯ КАРКАСА В ВЕРТИКАЛЬНОМ ИСПОЛНЕНИИ ПО ВСЕЙ ПЛОСКОСТИ ФАСАДА

AL-FAS.RU



Схема установки силового каркаса

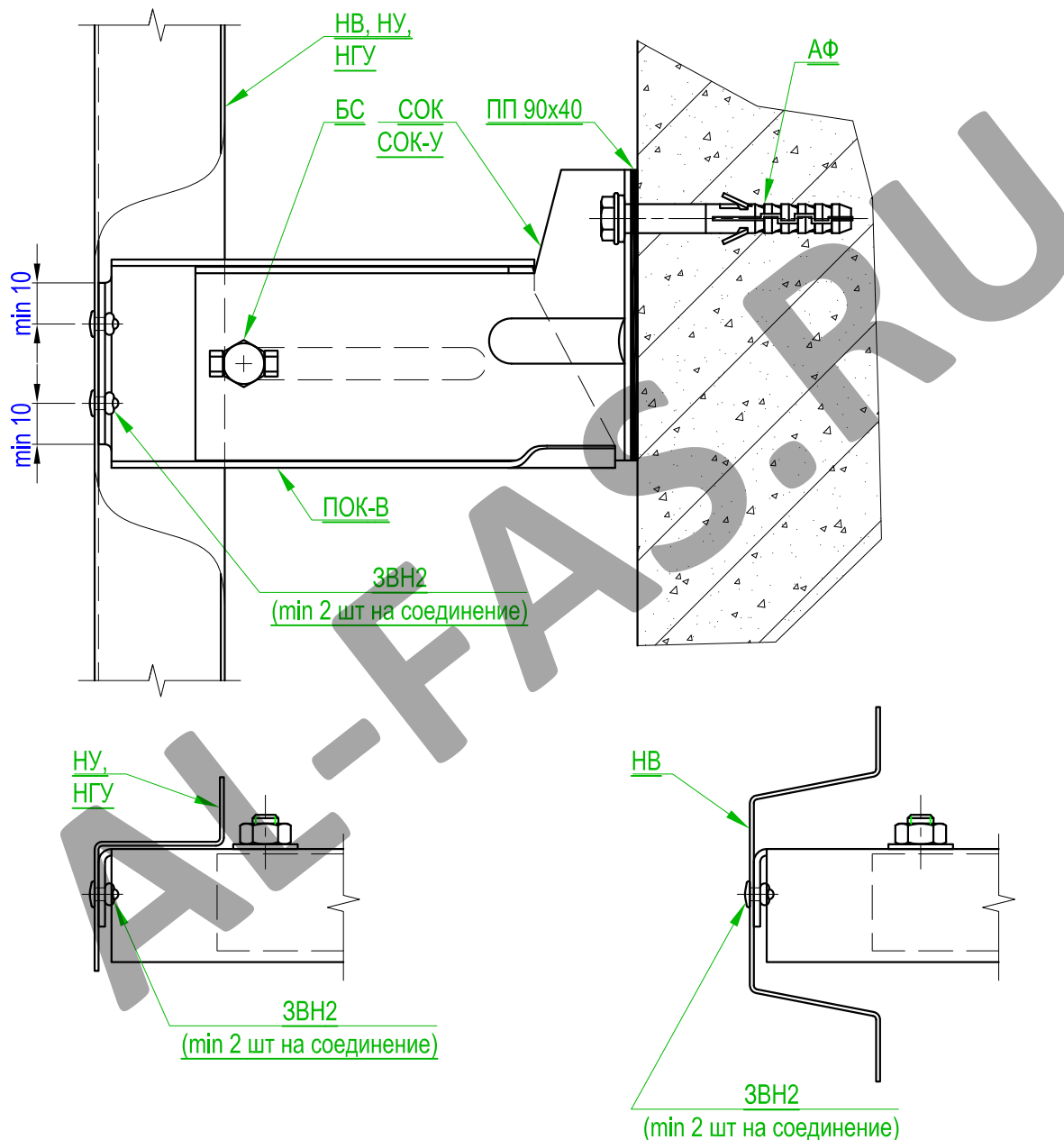


1. Шаг установки кронштейнов определяется по результатам статического расчета.

Рис. 3.2.1



Крепление вертикальной направляющей к опорному кронштейну



Внимание! Крепление вертикальной направляющей к ползуну кронштейна осуществляется не менее чем двумя заклепками.

Рис. 3.2.2



Устройство горизонтального температурного ВАРИАНТ 1

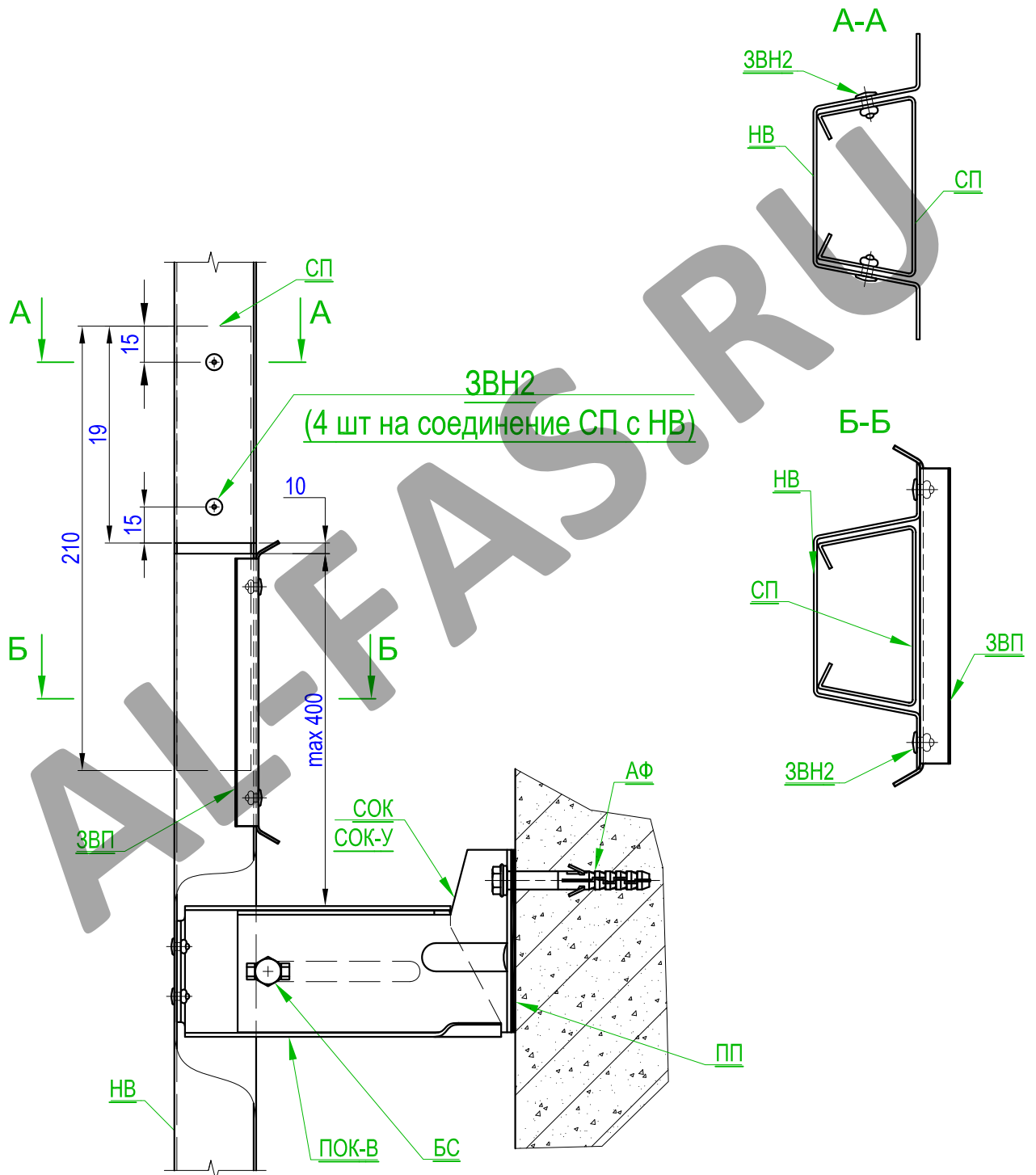


Рис. 3.2.3



Устройство горизонтального температурного шва ВАРИАНТ 2

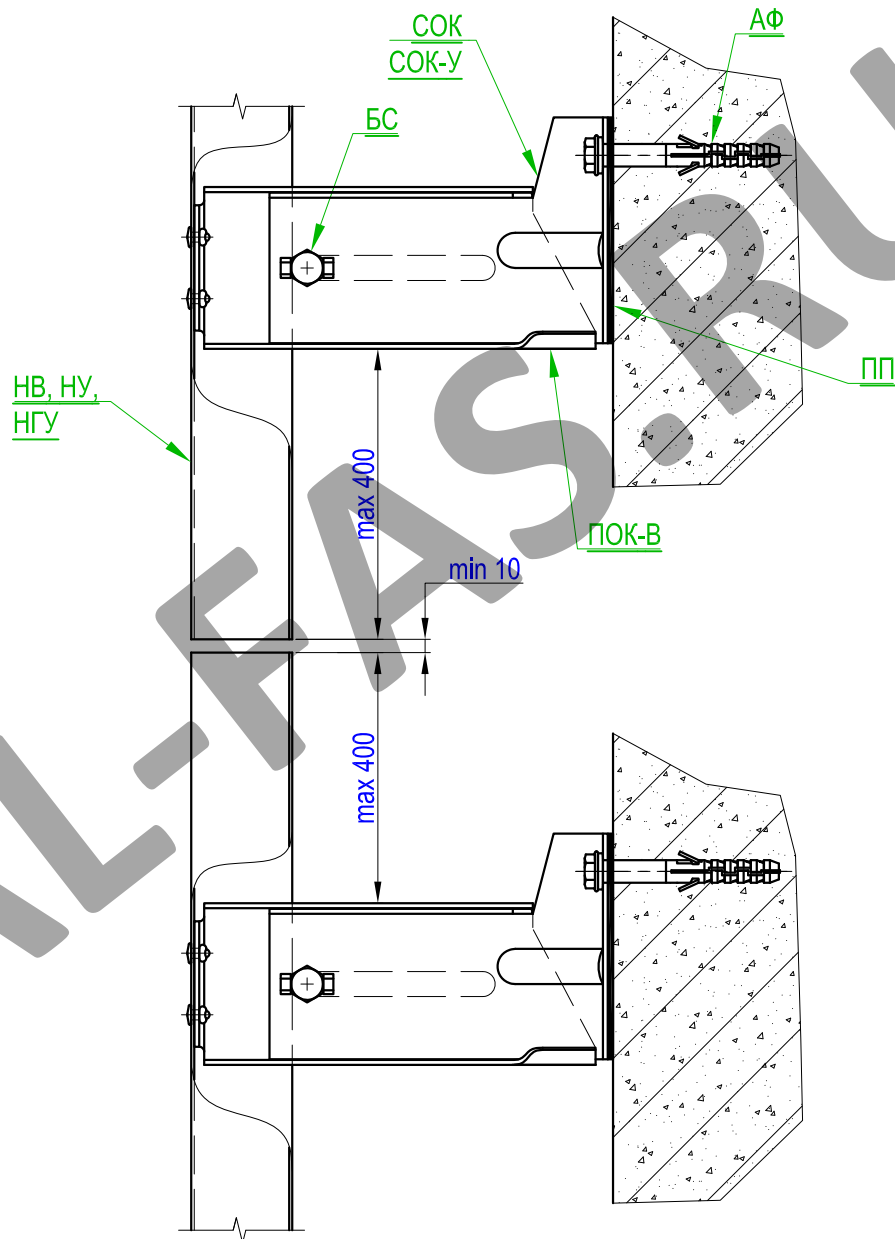


Рис. 3.2.4



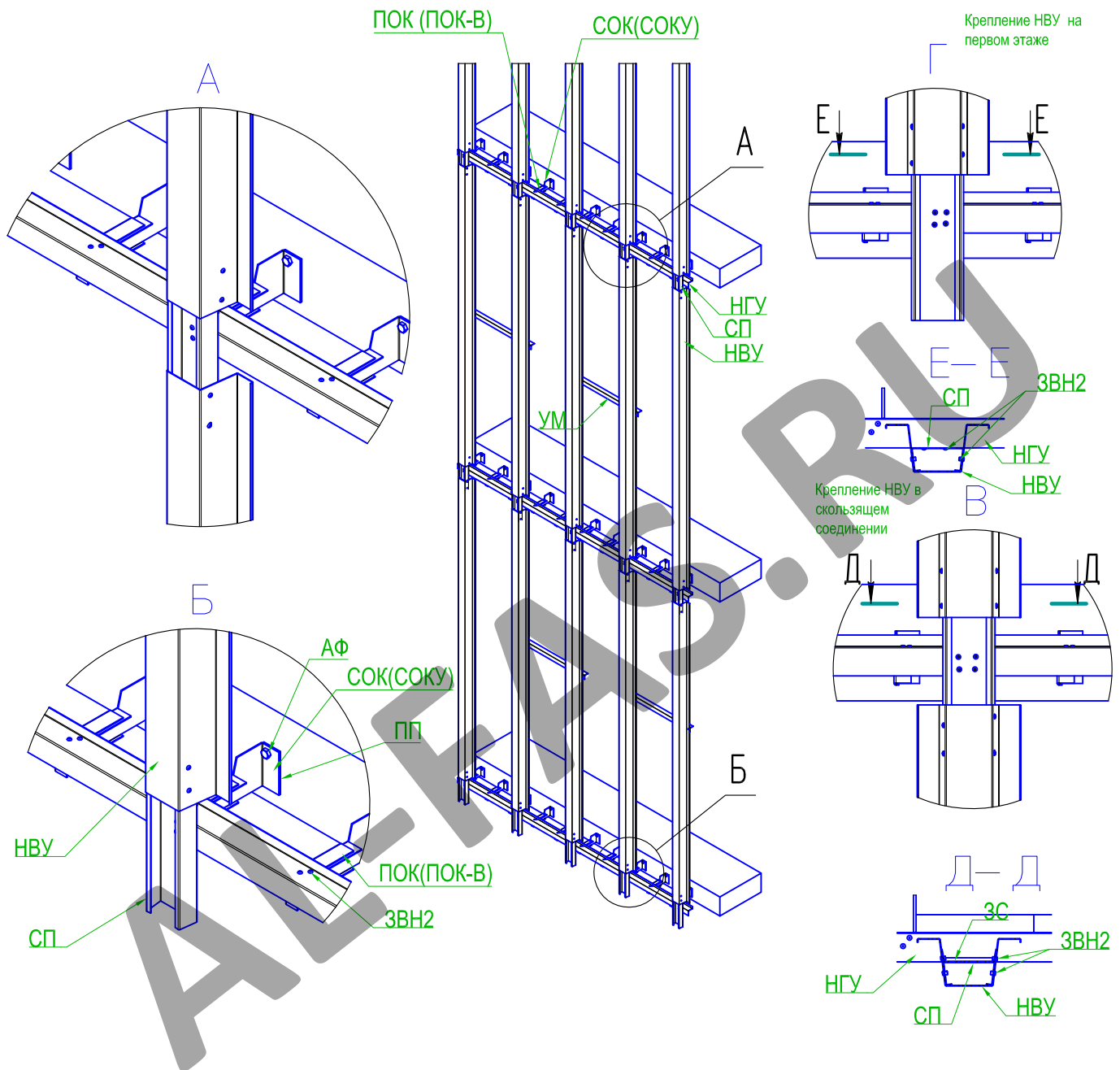


3.3 ВАРИАНТ КРЕПЛЕНИЯ КАРКАСА ПО ГОРИЗОНТАЛЬНЫМ ПОЯСАМ МЕЖЭТАЖНЫХ ПЕРЕКРЫТИЙ

AL-FAS.RU



Схема №1 установки силового каркаса по междуэтажным перекрытиям

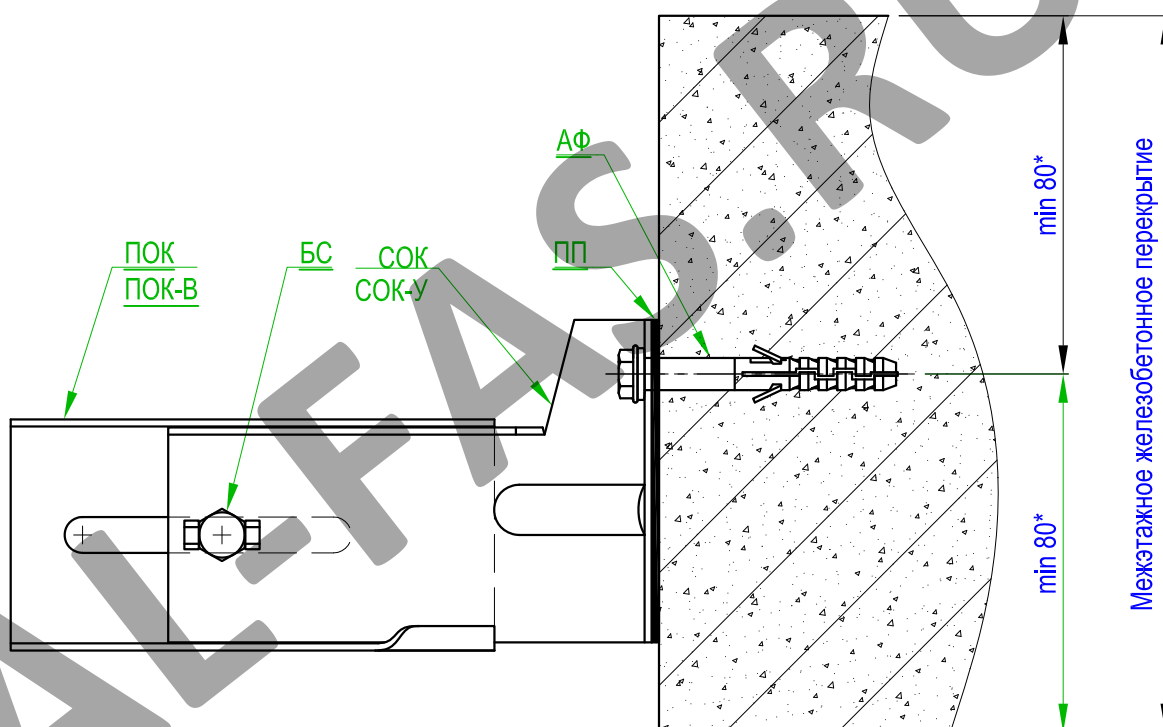


1. Внимание! Для устранения эффекта скручивания НВУ попарно соединяются между собой в центре вертикального пролета с помощью уголка монтажного УМ.
2. Шаг установки кронштейнов определяется по результатам статического расчета.
3. Профиль 1-го этажа жестко закрепляется в нижней и верхней точках. Профили выше расположенных этажей соединяются между собой по вертикали через соединительный профиль СП с образованием скользящего соединения.

Рис. 3.3.1



Крепление опорного кронштейна к железобетонным межэтажным перекрытиям



* - Краевое расстояние анкеров устанавливается по рекомендациям производителя.

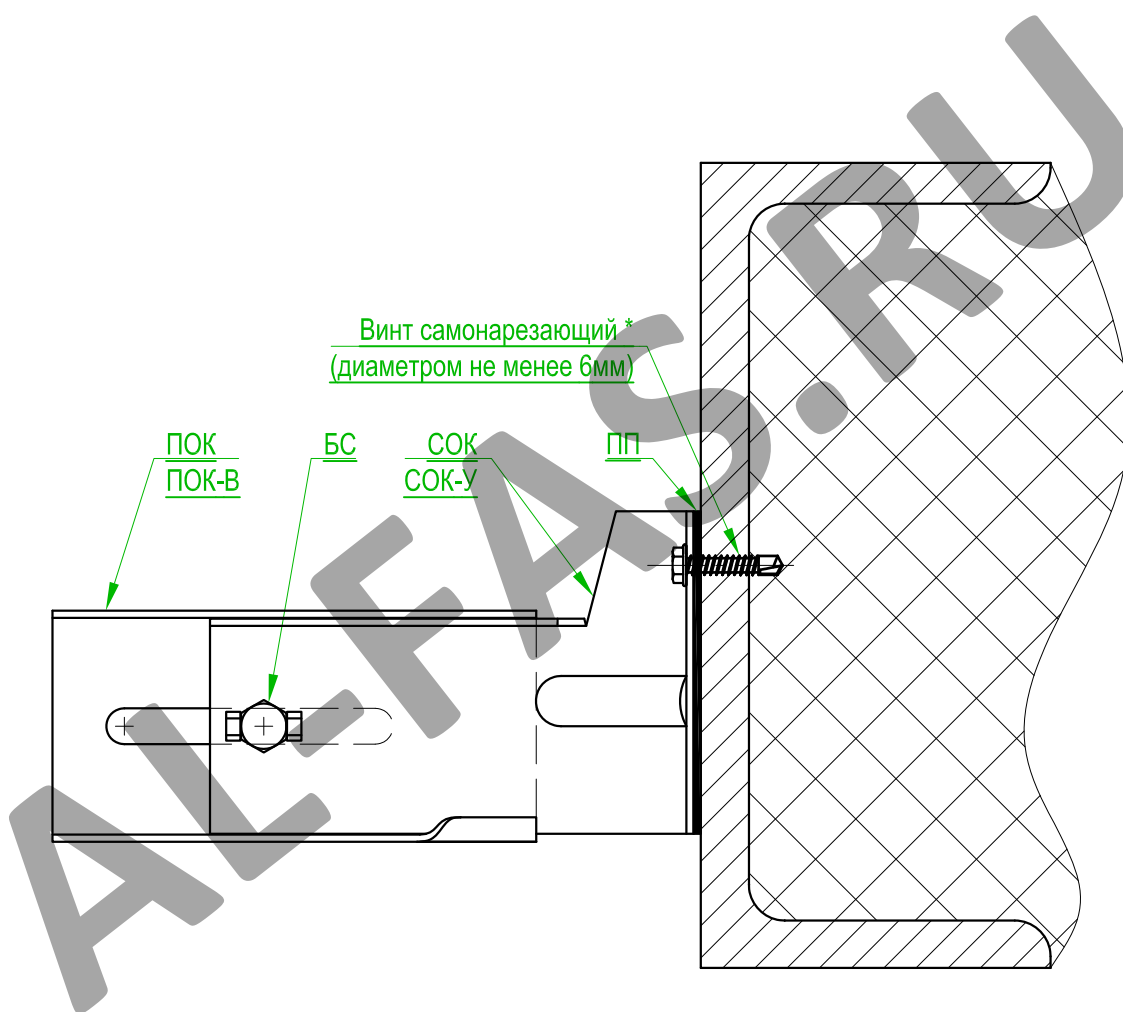
1. Усилие затяжки болтового соединения - не менее 15 Нм.
2. Контроль затяжки выполнять динамометрическим ключом.

Рис. 3.3.2



Крепление опорного кронштейна к стальным горизонтальным балкам ВАРИАНТ 1

(Используется при отсутствии доступа с обратной стороны стальной балки)



* - Тип самонарезающего винта выбирается исходя из рекомендаций производителя и в соответствии с результатами испытаний на вырыв.

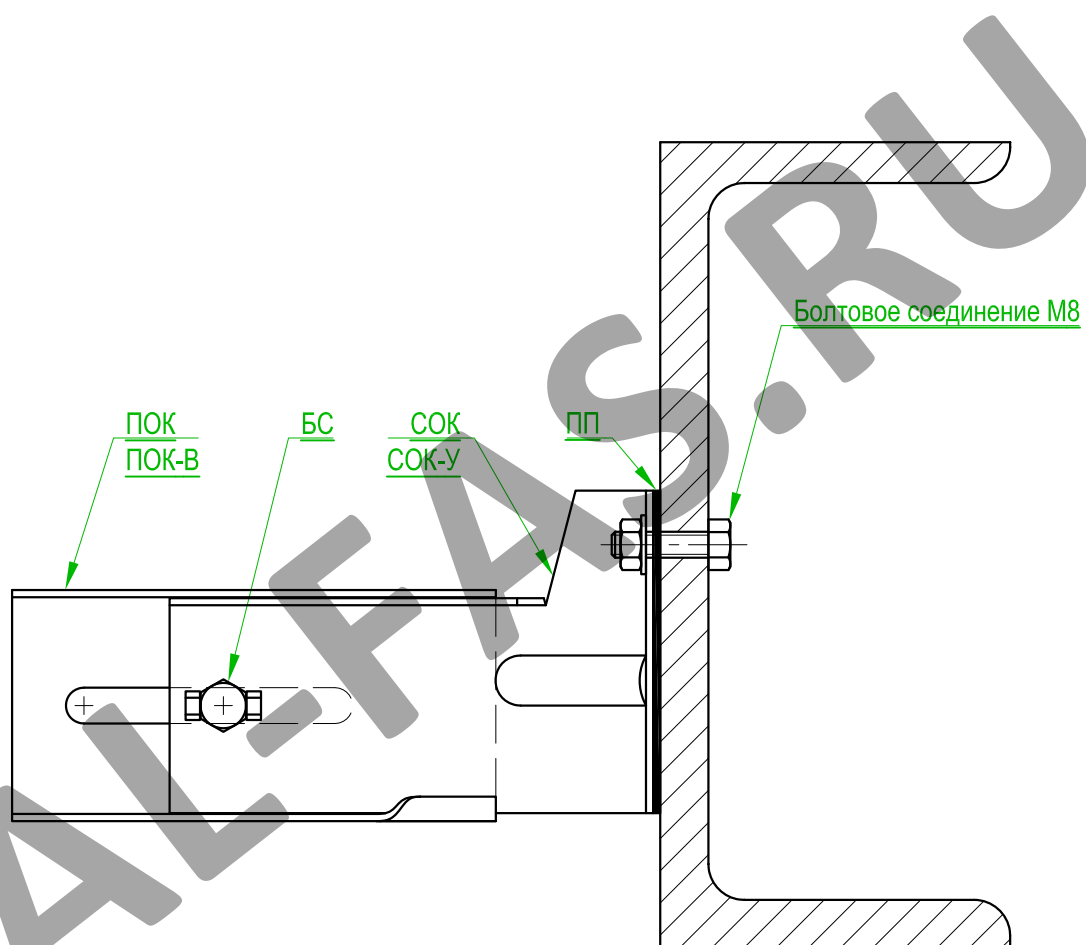
1. Усилие затяжки болтового соединения - не менее 15 Нм.
2. Контроль затяжки болтового соединения выполнять динамометрическим ключом.

Рис. 3.3.3



Крепление опорного кронштейна к стальным горизонтальным балкам ВАРИАНТ 2

(Используется при наличии доступа с обратной стороны стальной балки)

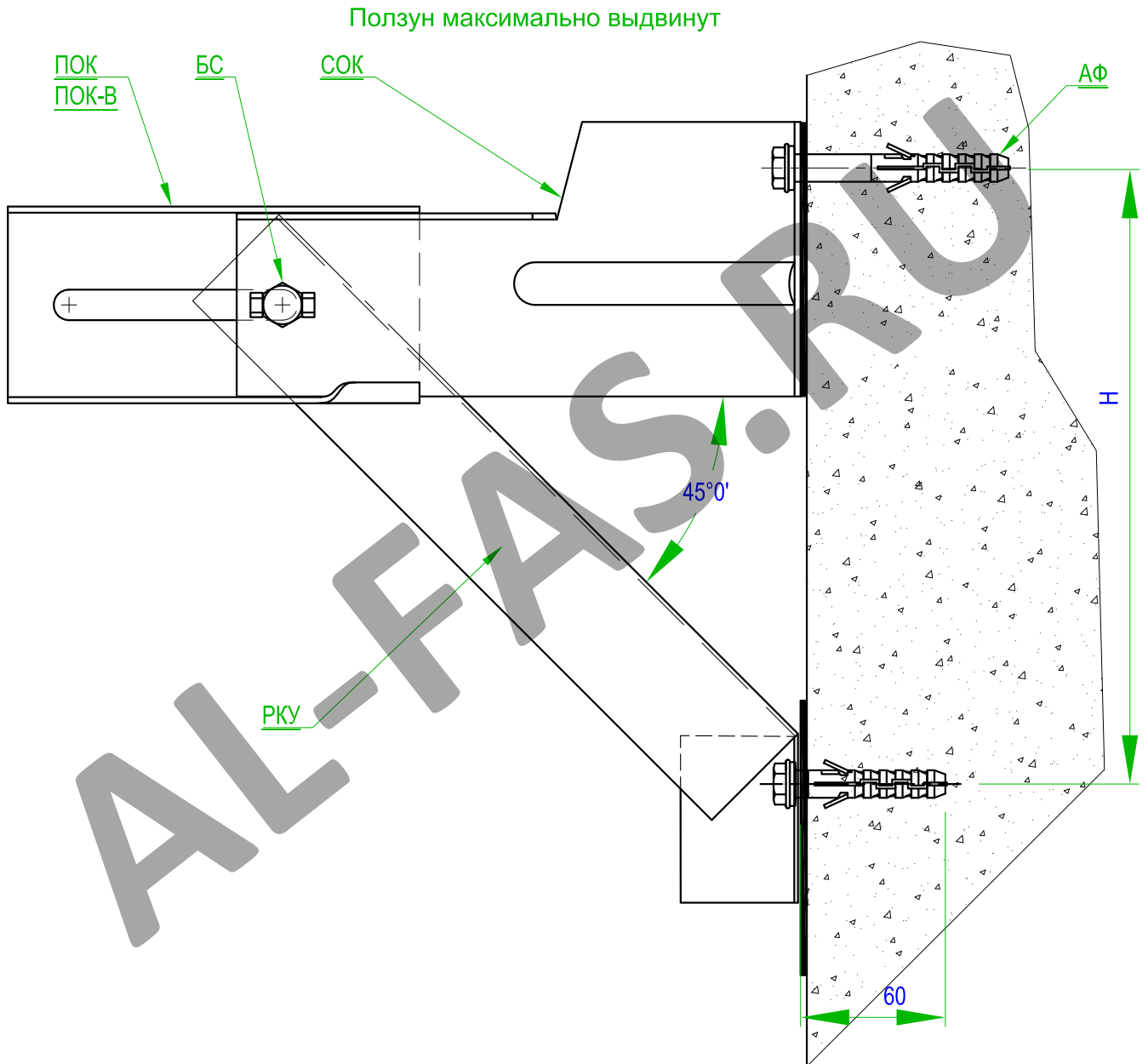


- * - Тип самонарезающего винта выбирается исходя из рекомендаций производителя и в соответствии с результатами испытаний на вырыв.
1. Усилие затяжки болтового соединения - не менее 15 Нм.
 2. Контроль затяжки болтового соединения выполнять динамометрическим ключом.

Рис. 3.3.4



Крепление опорного кронштейна с раскосом СОК-ПКУ



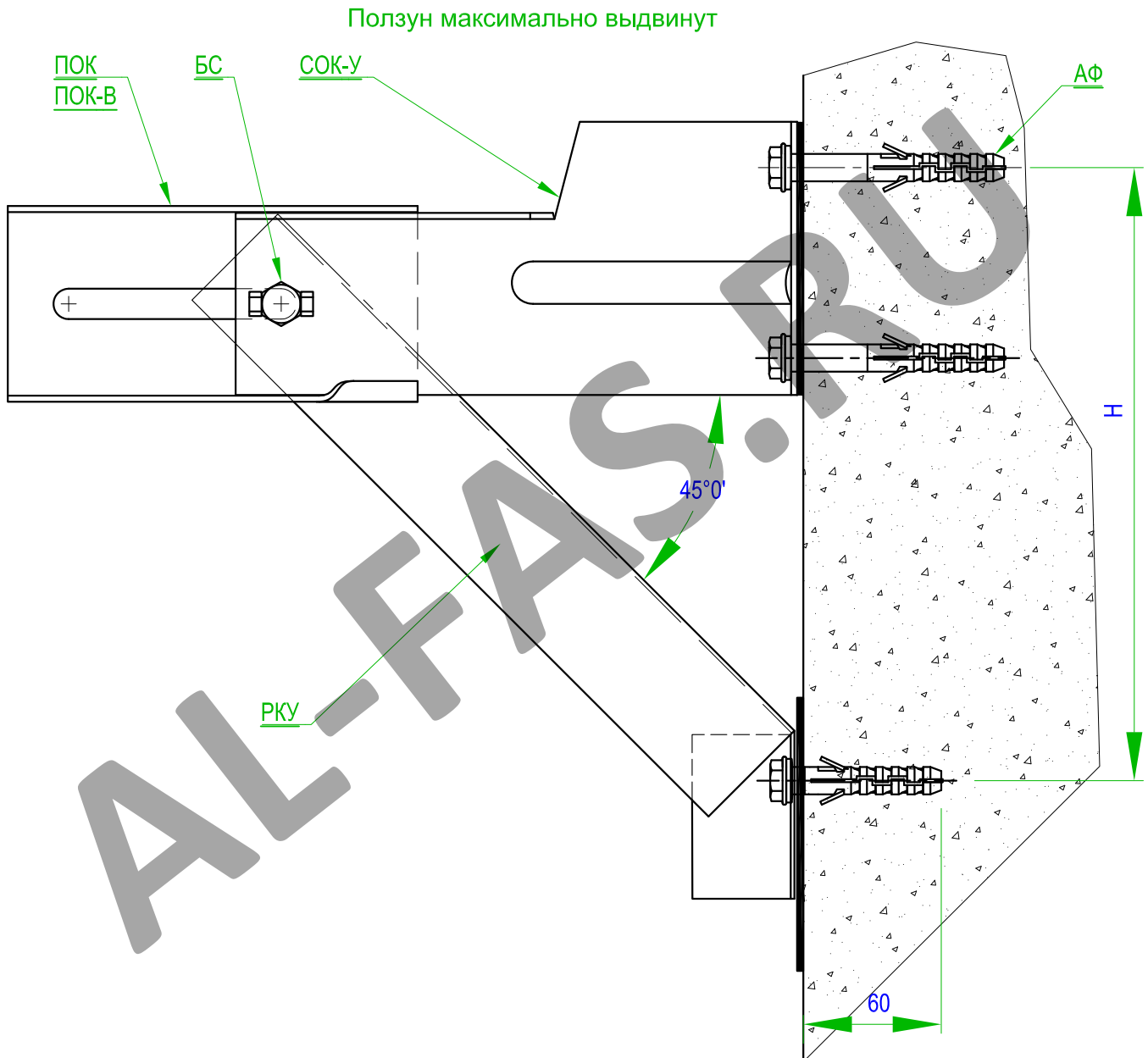
* - Краевое расстояние анкеров устанавливается по рекомендациям производителя.

1. Усилие затяжки болтового соединения - не менее 15 Нм.
2. Контроль затяжки выполнять динамометрическим ключом.

Рис. 3.3.5.



Крепление опорного кронштейна усиленного с раскосом (СОКУ-РКУ)



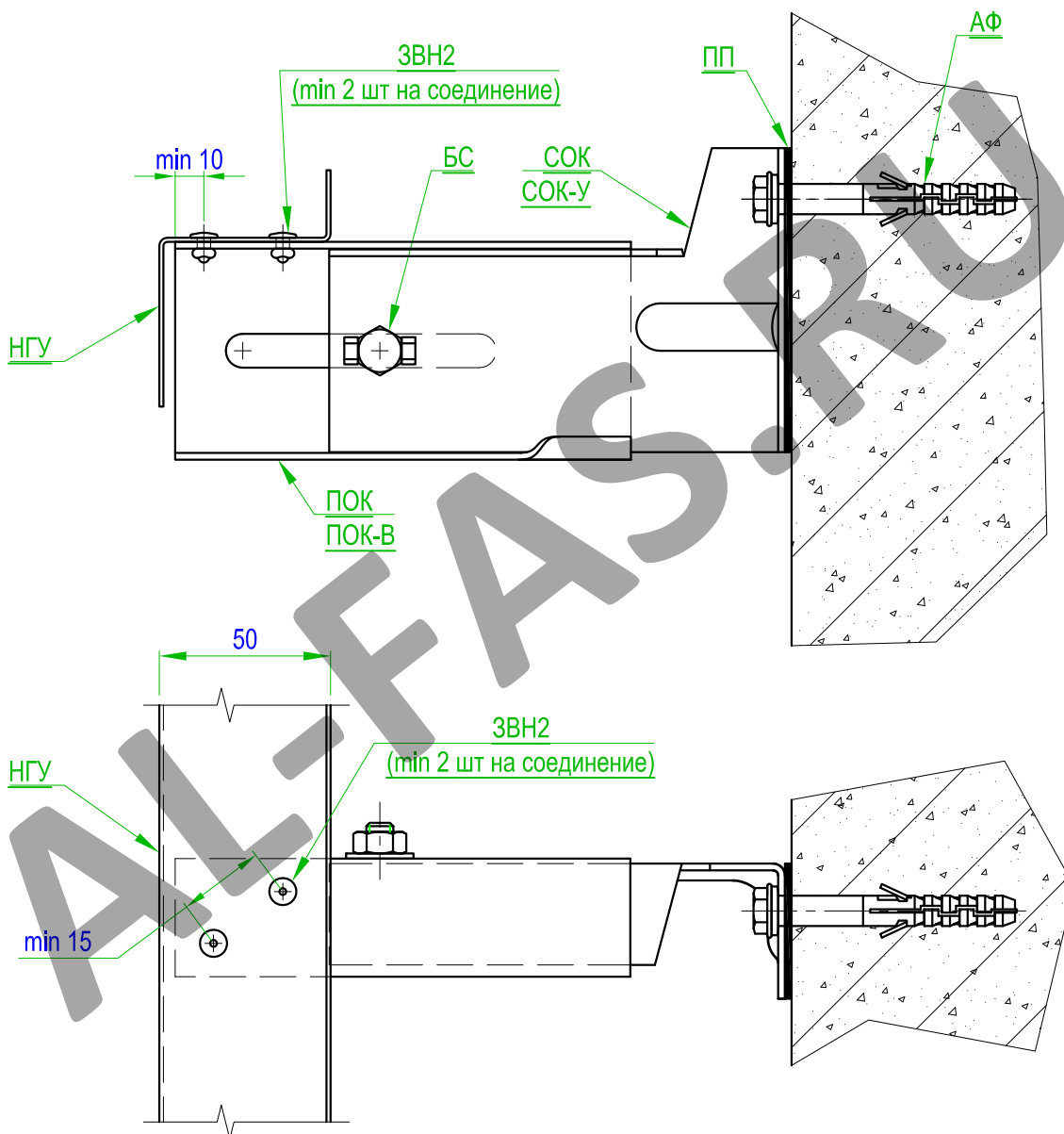
* - Краевое расстояние анкеров устанавливается по рекомендациям производителя.

1. Усилие затяжки болтового соединения - не менее 15 Нм.
2. Контроль затяжки выполнять динамометрическим ключом.

Рис. 3.3.6.



Крепление горизонтального профиля к опорному кронштейну

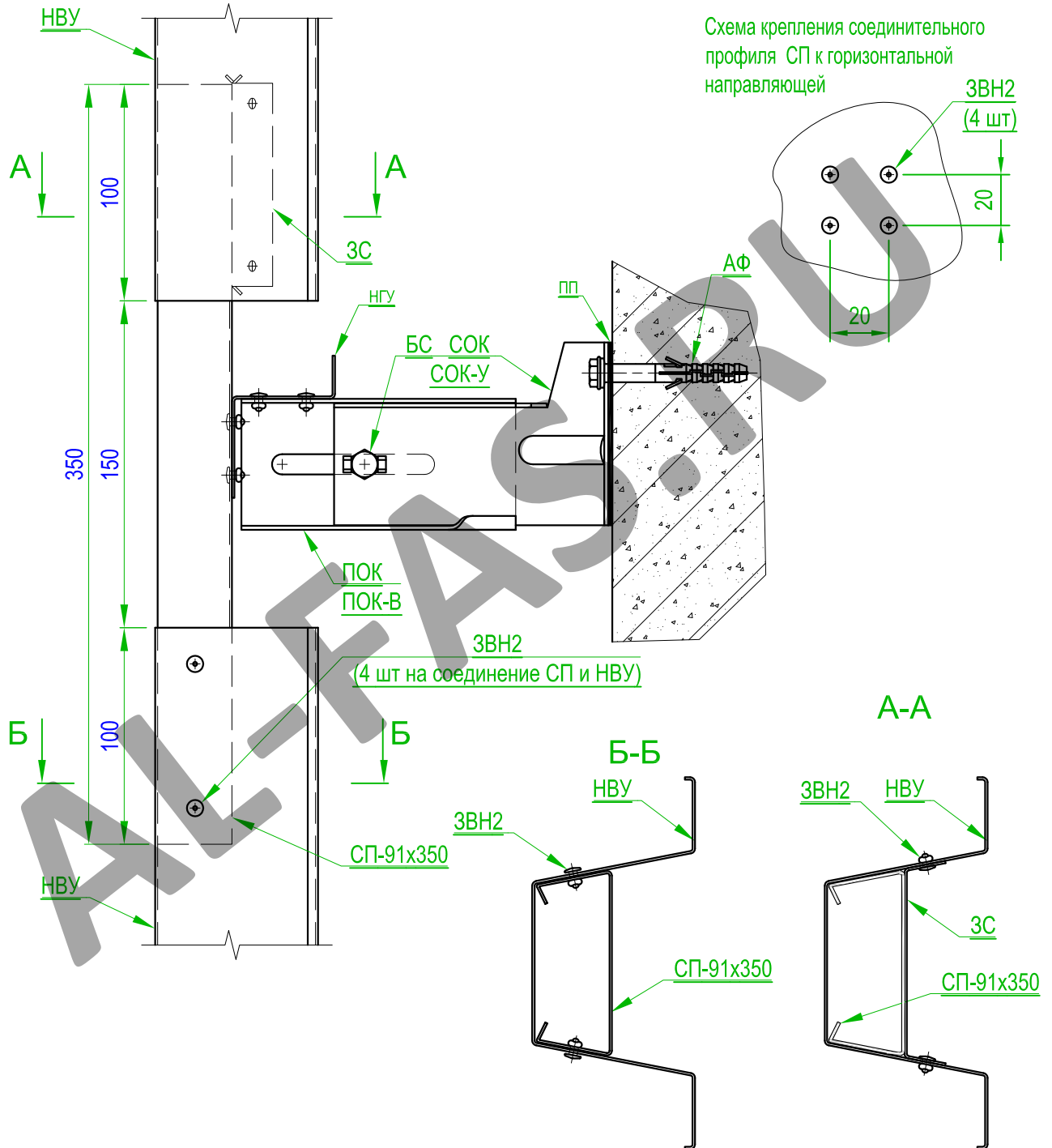


Внимание! Крепление горизонтального профиля к ползуну кронштейна осуществляется не менее чем двумя заклепками.

Рис. 3.3.7.



Крепление вертикальной направляющей к горизонтальной с образованием температурного шва



Внимание! Жесткое соединение смежных по высоте вертикальных направляющих запрещается!

Внимание! Крепление соединительного профиля к горизонтальной направляющей осуществлять не менее чем четырьмя заклепками!

Рис. 3.3.8.



Наращивание направляющей горизонтальной усиленной (НГУ)

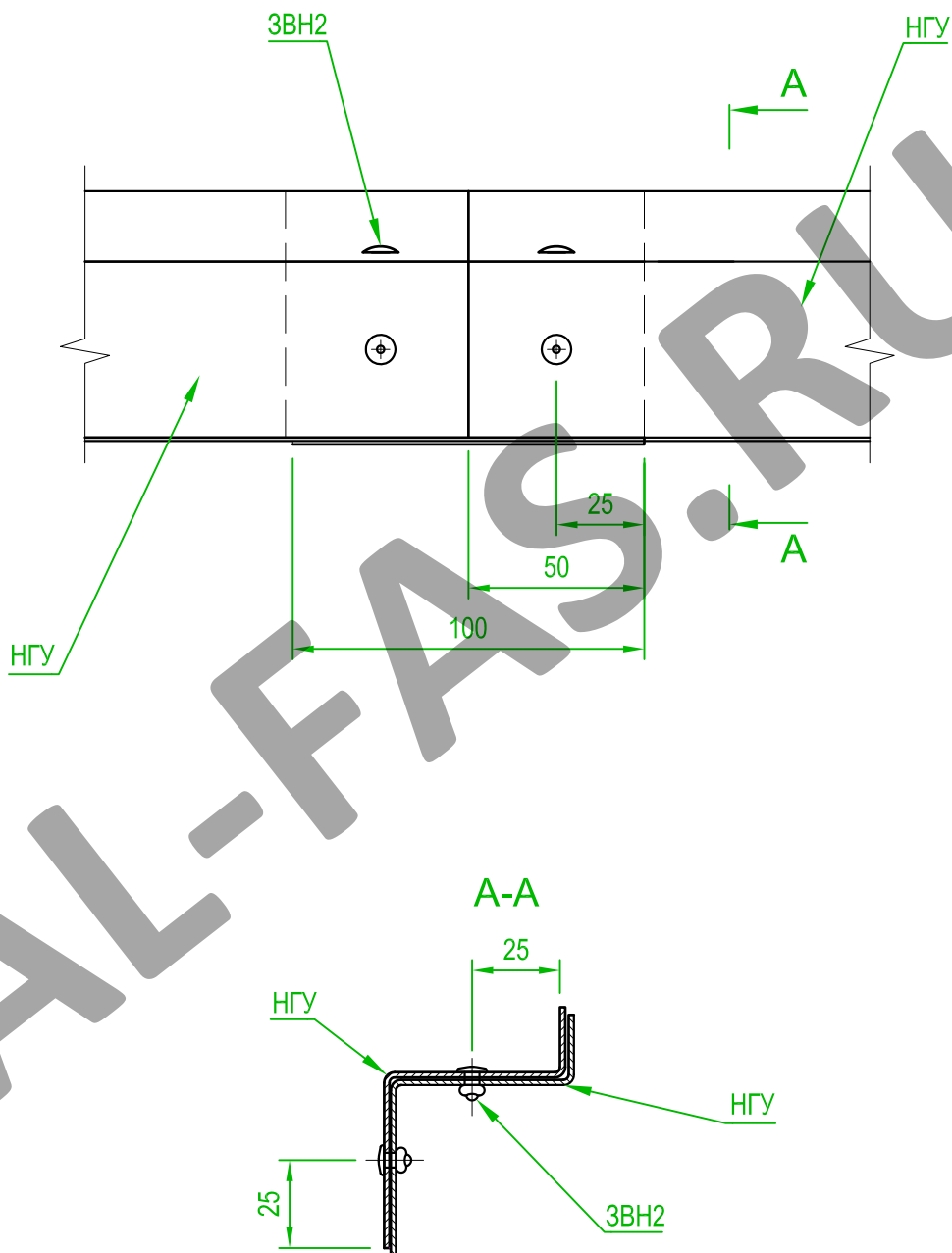
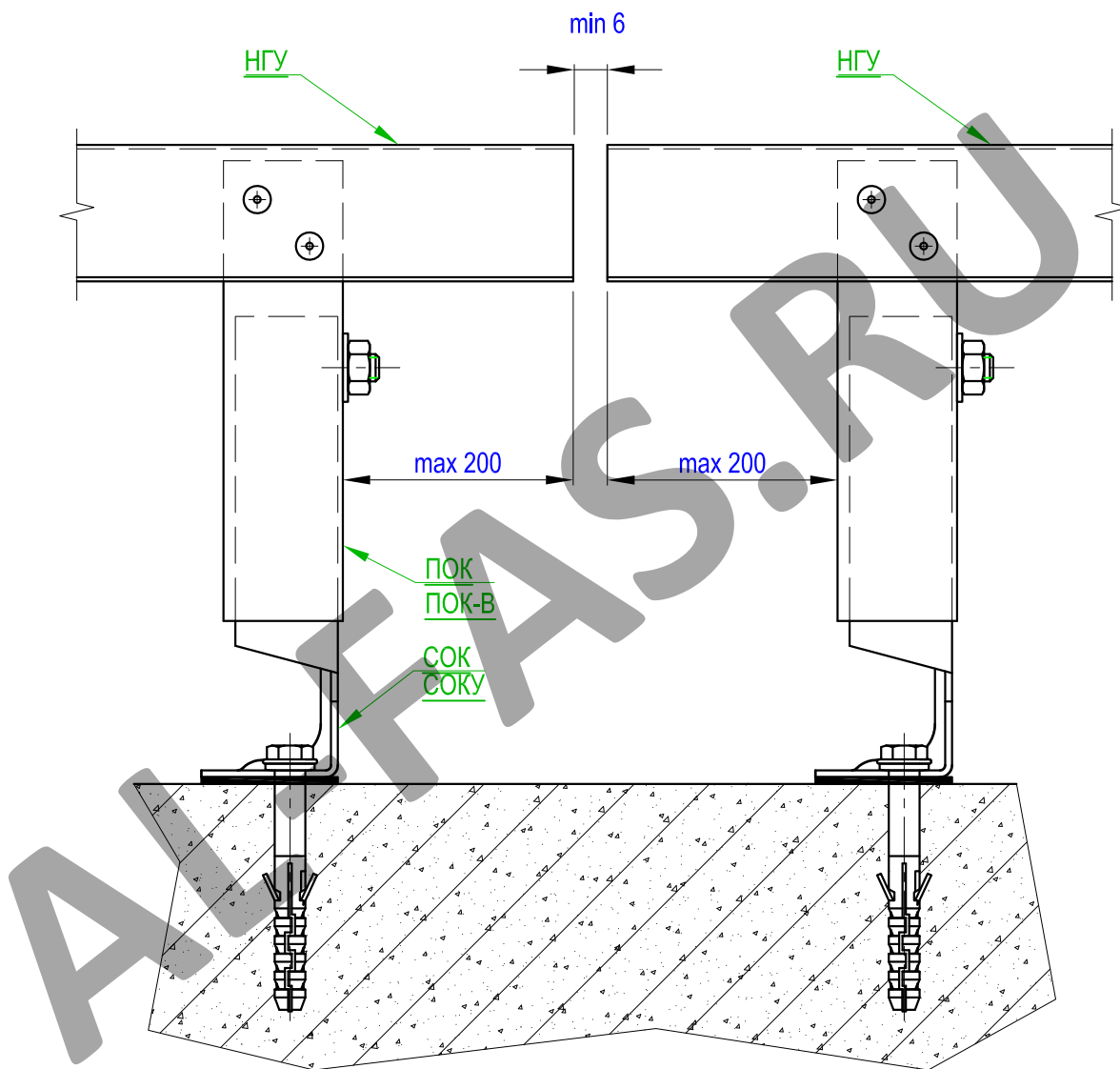


Рис. 3.3.9.



Устройство вертикального температурного шва



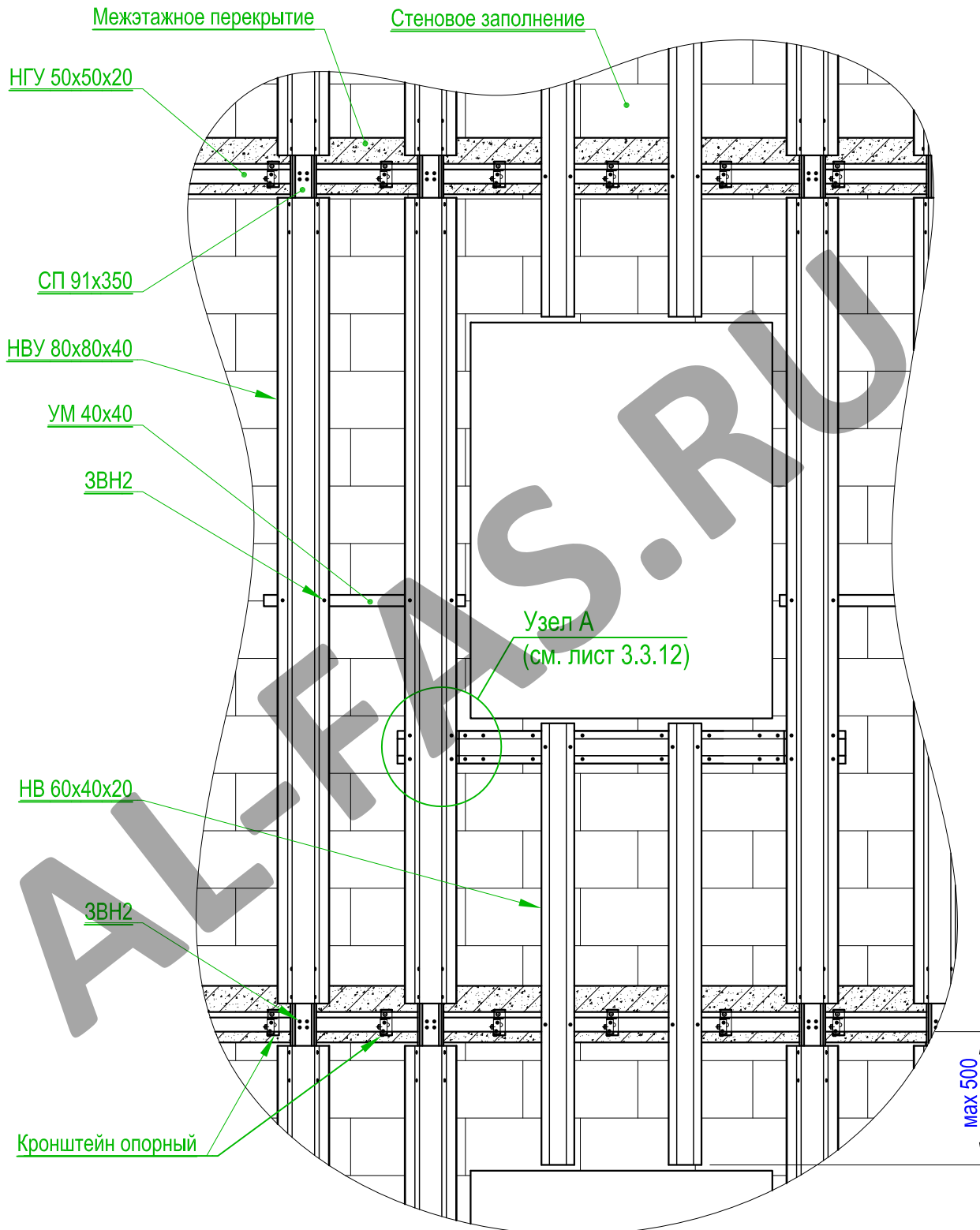
Внимание! Жесткое соединение смежных горизонтальных направляющих запрещается!

Горизонтальное расстояние между вертикальными температурными швами - не более 7000мм.

Рис. 3.3.10.



Установка каркаса в районе оконного проема



1. Шаг кронштейнов определяется по расчету.
2. Для устранения эффекта скручивания HBU 80x80x40 попарно соединяются между собой в центре вертикального пролета с помощью уголка монтажного УМ 40x40.

Рис. 3.3.11.



Установка каркаса в районе оконного проема

Узел А (см. рис 3.3.11)

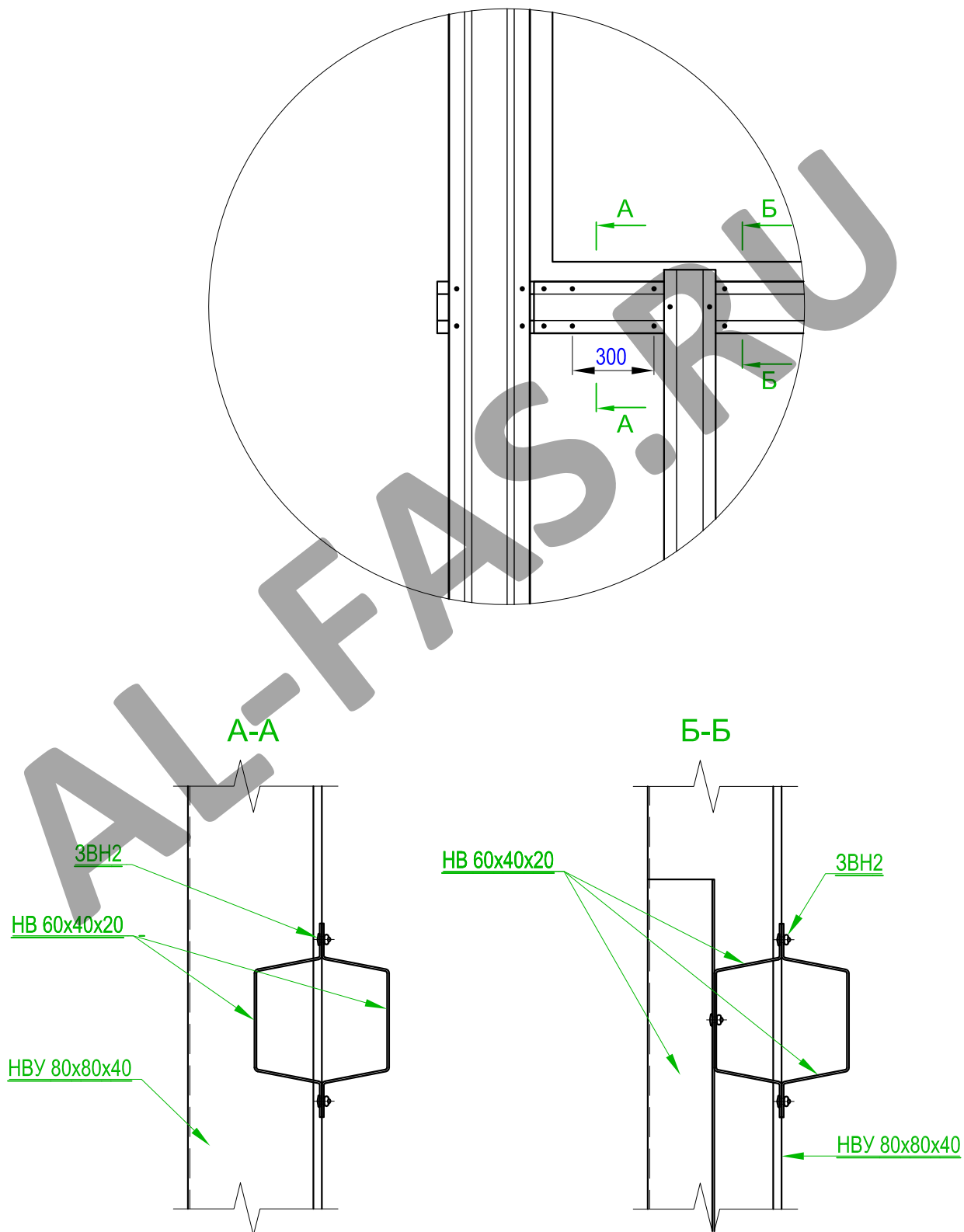


Рис. 3.3.12.



Крепление угловой кассеты (крепление рядовой кассеты условно не показано)

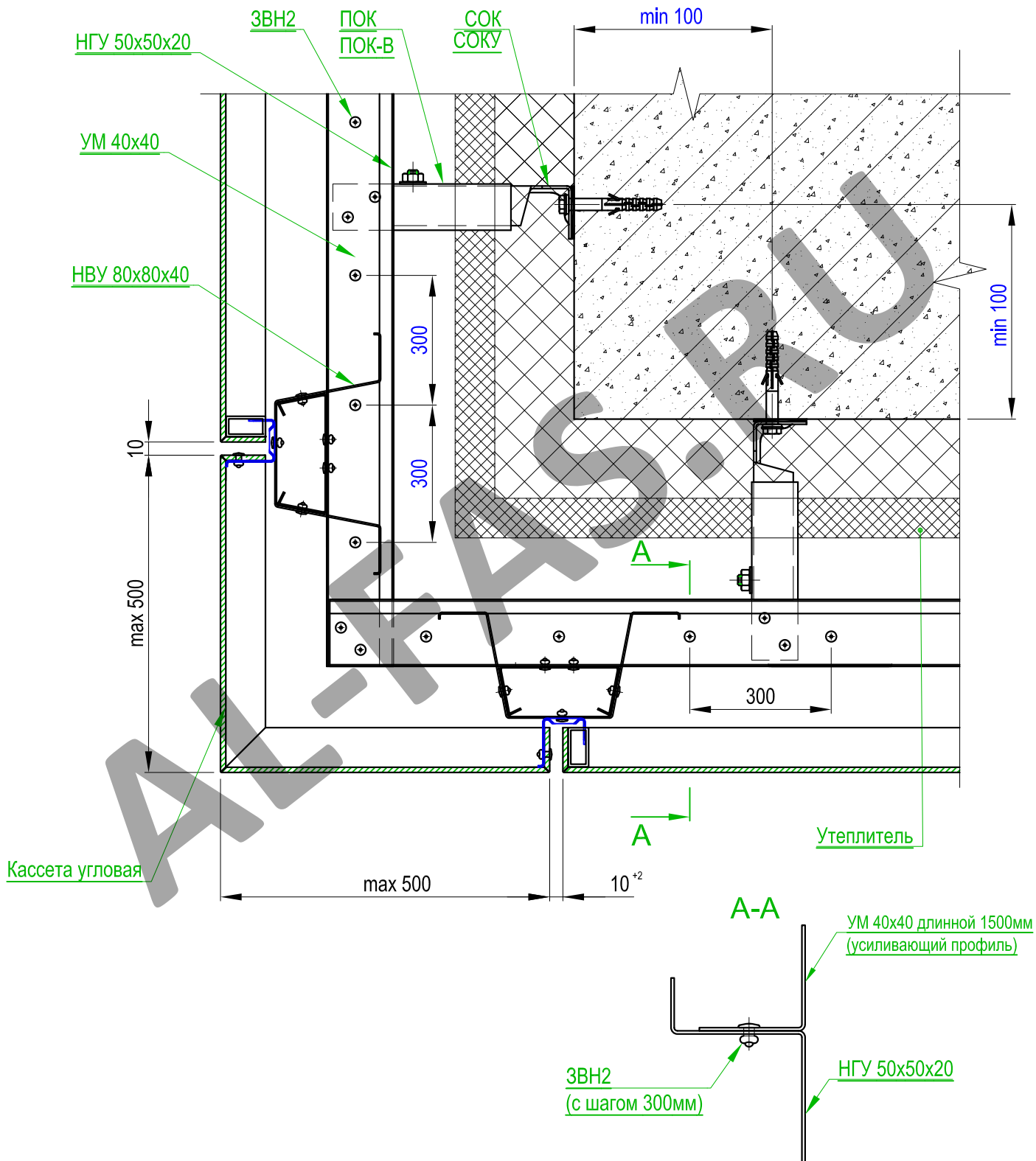


Рис. 3.3.13.



Угол внутренний

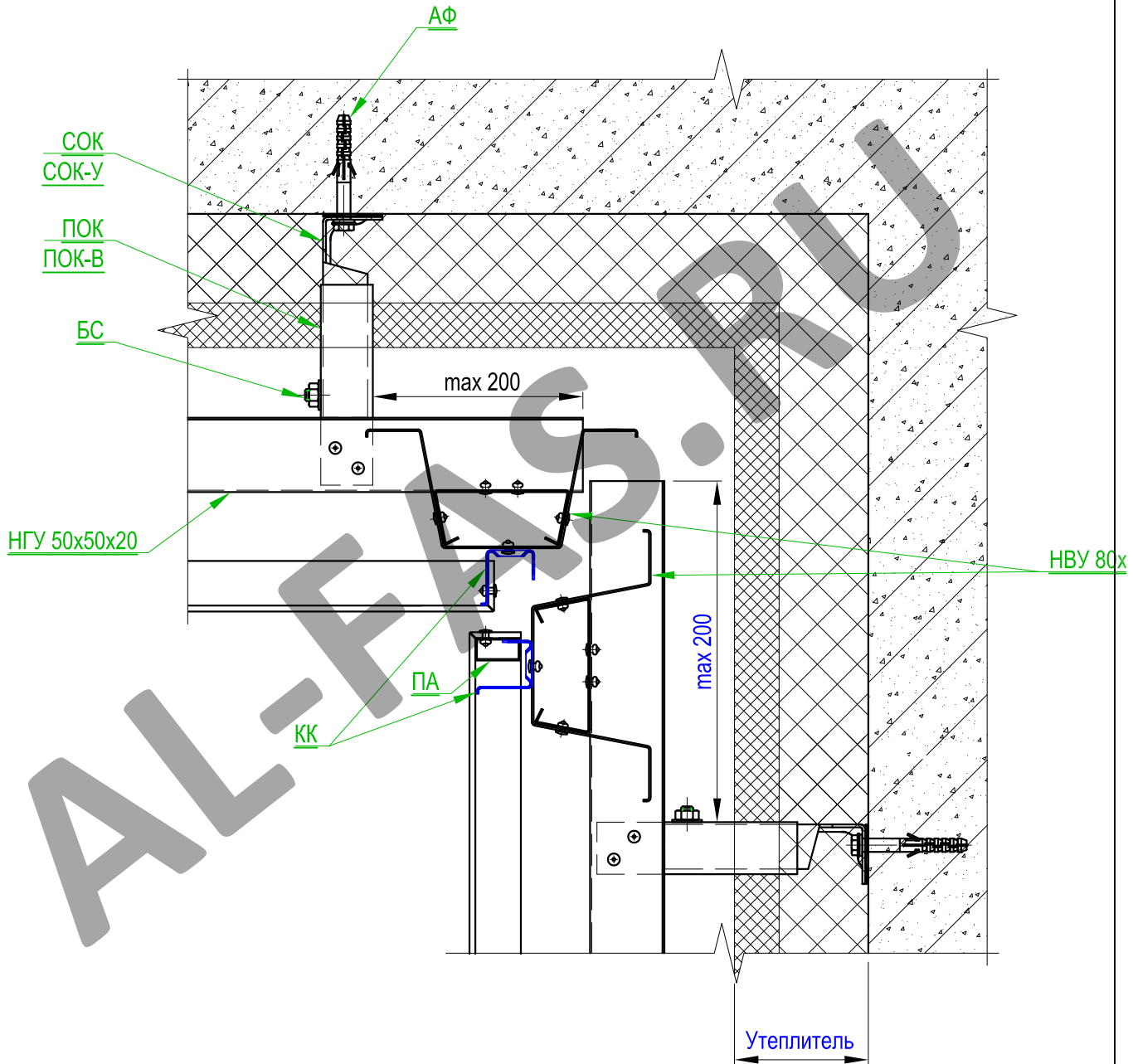
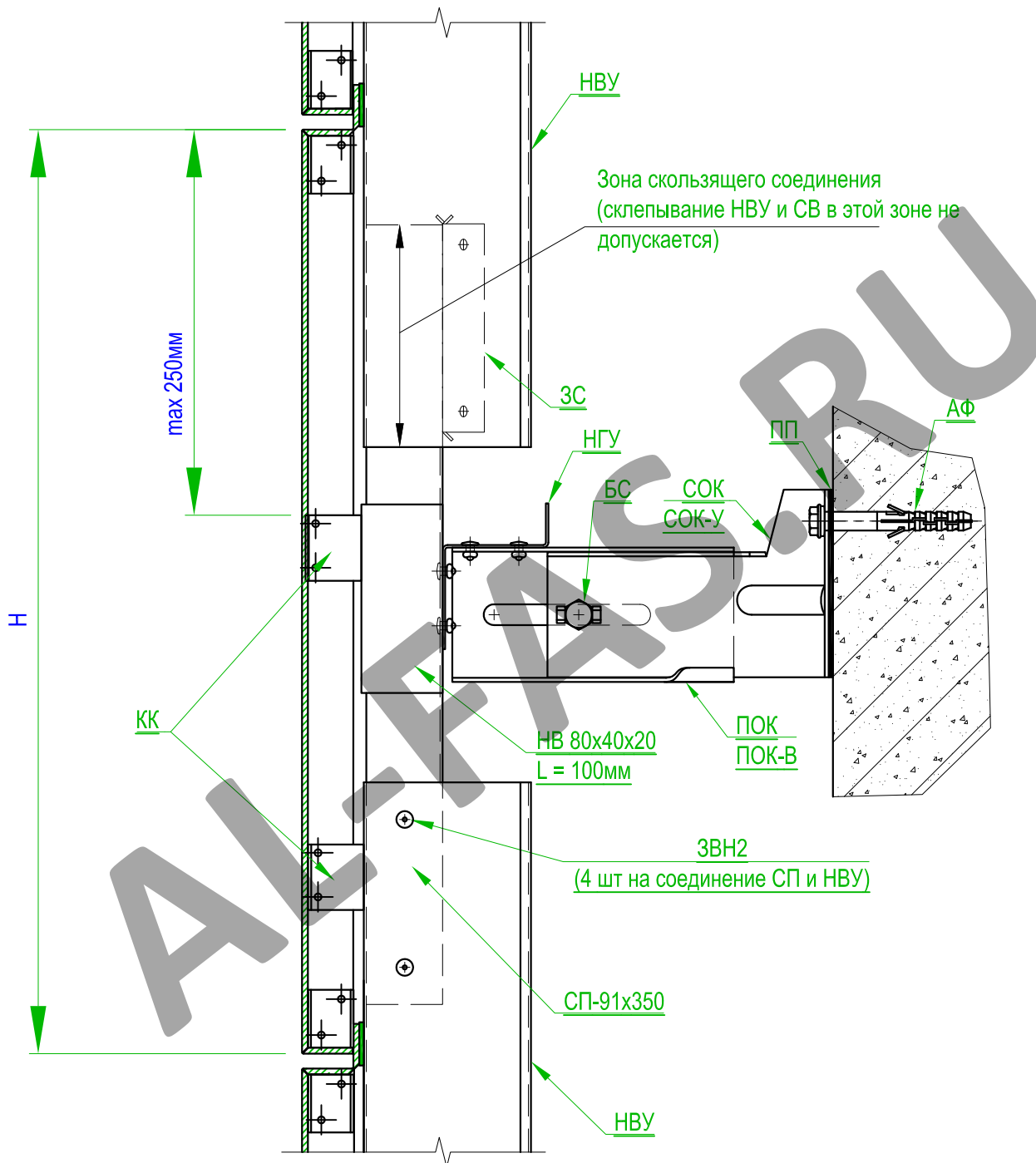


Рис. 3.3.14.



Крепление облицовочных кассет в зоне горизонтального температурного шва



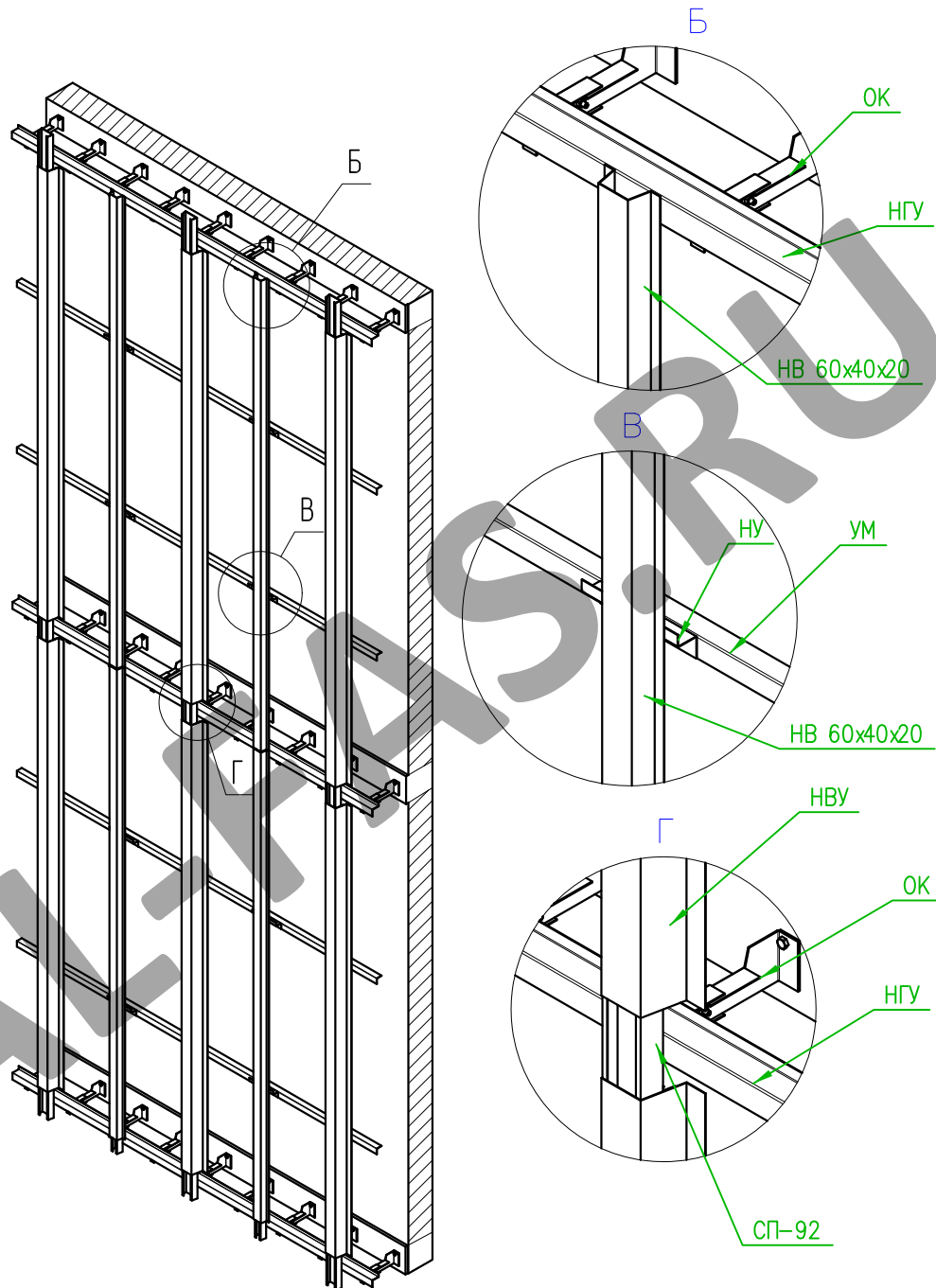
Внимание! Жесткое соединение смежных по высоте вертикальных направляющих запрещается!

Внимание! Крепление соединительного профиля к горизонтальной направляющей осуществлять не менее чем четырьмя заклепками!

Рис. 3.3.15.



Схема № 2 установки силового каркаса по междуэтажным перекрытиям

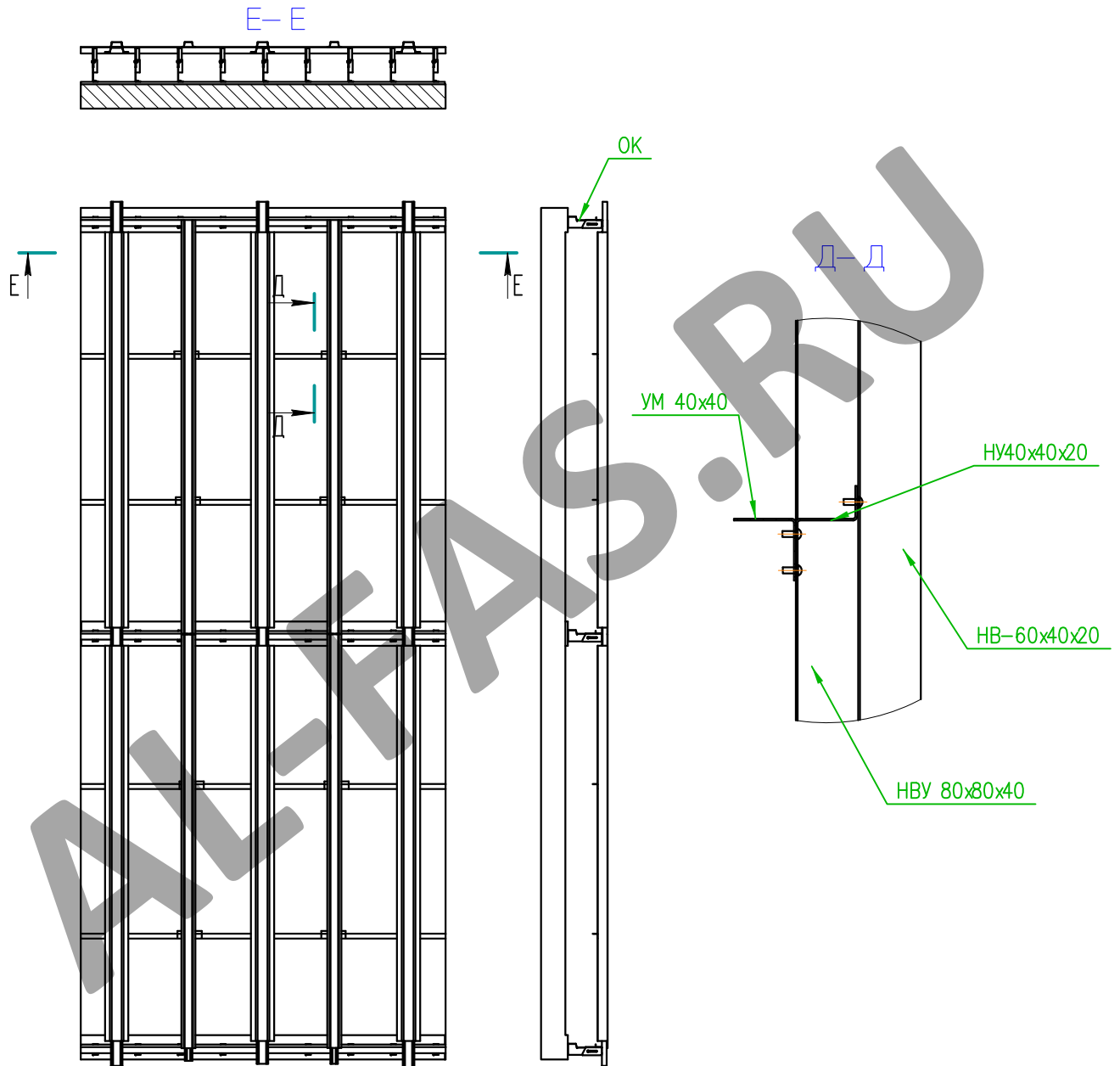


Внимание! При выполнении статических расчетов по схеме №2 горизонтальный прогиб НВУ 80x80x40 определять без учета работы вертикального профиля НВ. Шаг установки кронштейнов определяется по результатам статических расчетов.

Рис. 3.3.16.



Схема № 2 установки силового каркаса

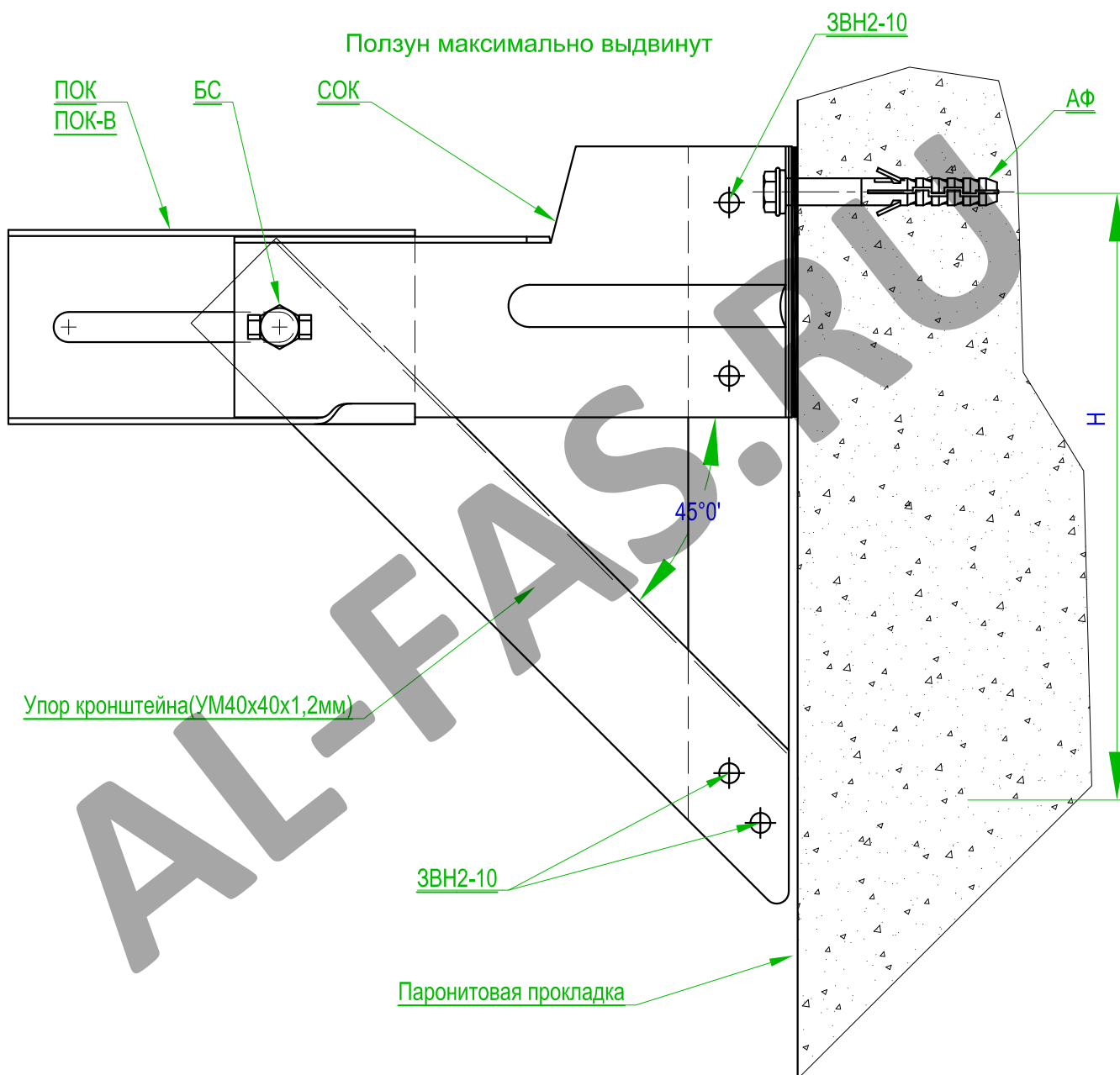


Внимание! При выполнении статических расчетов по схеме №2 горизонтальный прогиб НВУ 80x80x40 определять без учета работы вертикального профиля НВ. Шаг установки кронштейнов определяется по результатам статических расчетов.

Рис. 3.3.17.



Крепление опорного кронштейна СОК с упором (вариант 2)



* - Краевое расстояние анкеров устанавливается по рекомендациям производителя.

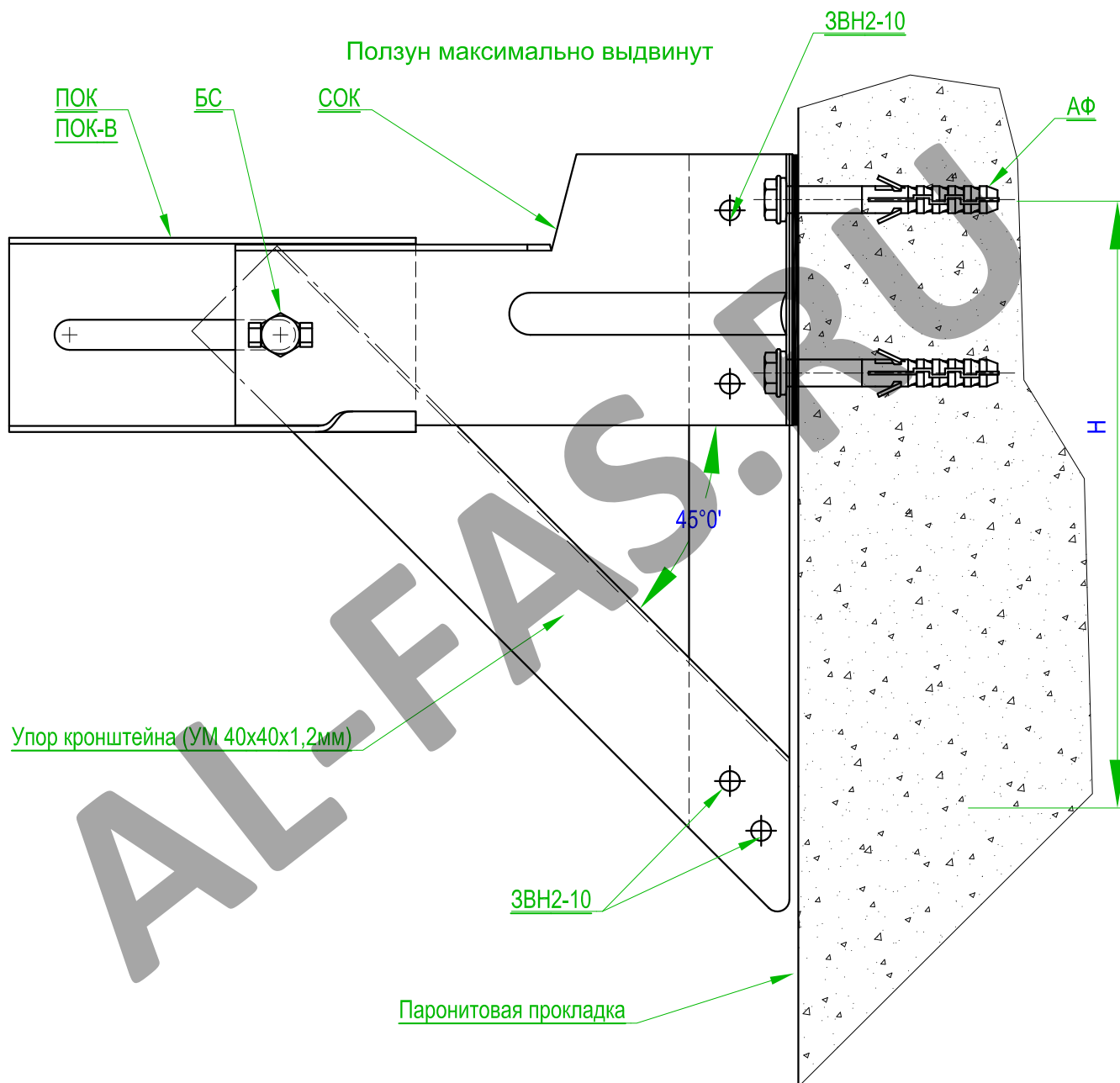
1. Усилие затяжки болтового и анкерного соединения - не менее 15 Нм.

2. Контроль затяжки выполнять динамометрическим ключом.

Рис. 3.3.18.



Крепление опорного кронштейна СОКУ с упором (вариант 2)



* - Краевое расстояние анкеров устанавливается по рекомендациям производителя.

1. Усилие затяжки болтового и анкерного соединения - не менее 15 Нм.
2. Контроль затяжки выполнять динамометрическим ключом.

Рис. 3.3.19.



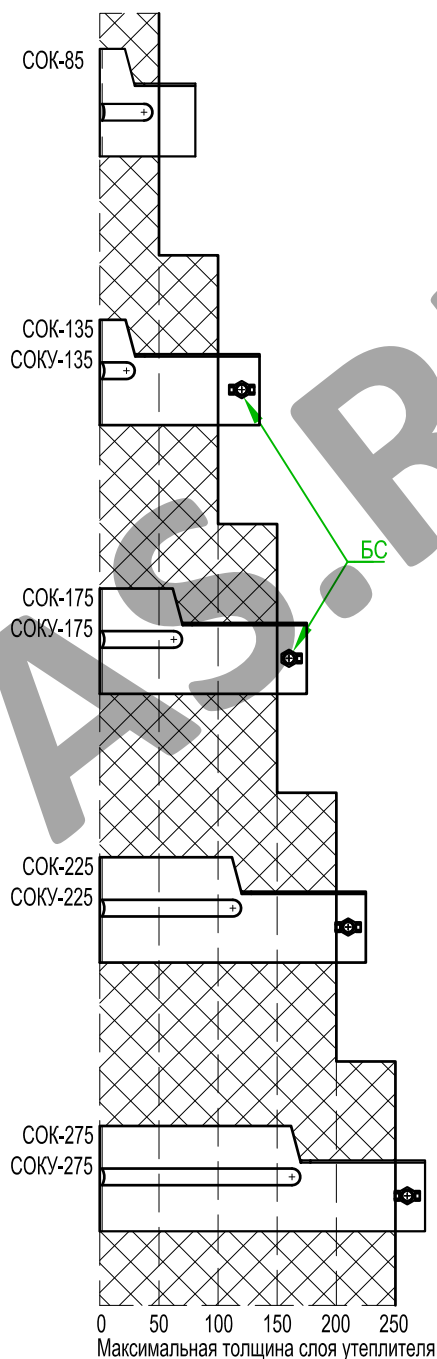


3.4 РЕКОМЕНДАЦИИ ПО ВЫБОРУ ТИПОРАЗМЕРА КРОНШТЕЙНА И ГРАНИЧНЫЕ УСЛОВИЯ ПРИ УСТАНОВКЕ КРОНШТЕЙНА

AL-FAS.RU



Выбор стойки опорного кронштейна

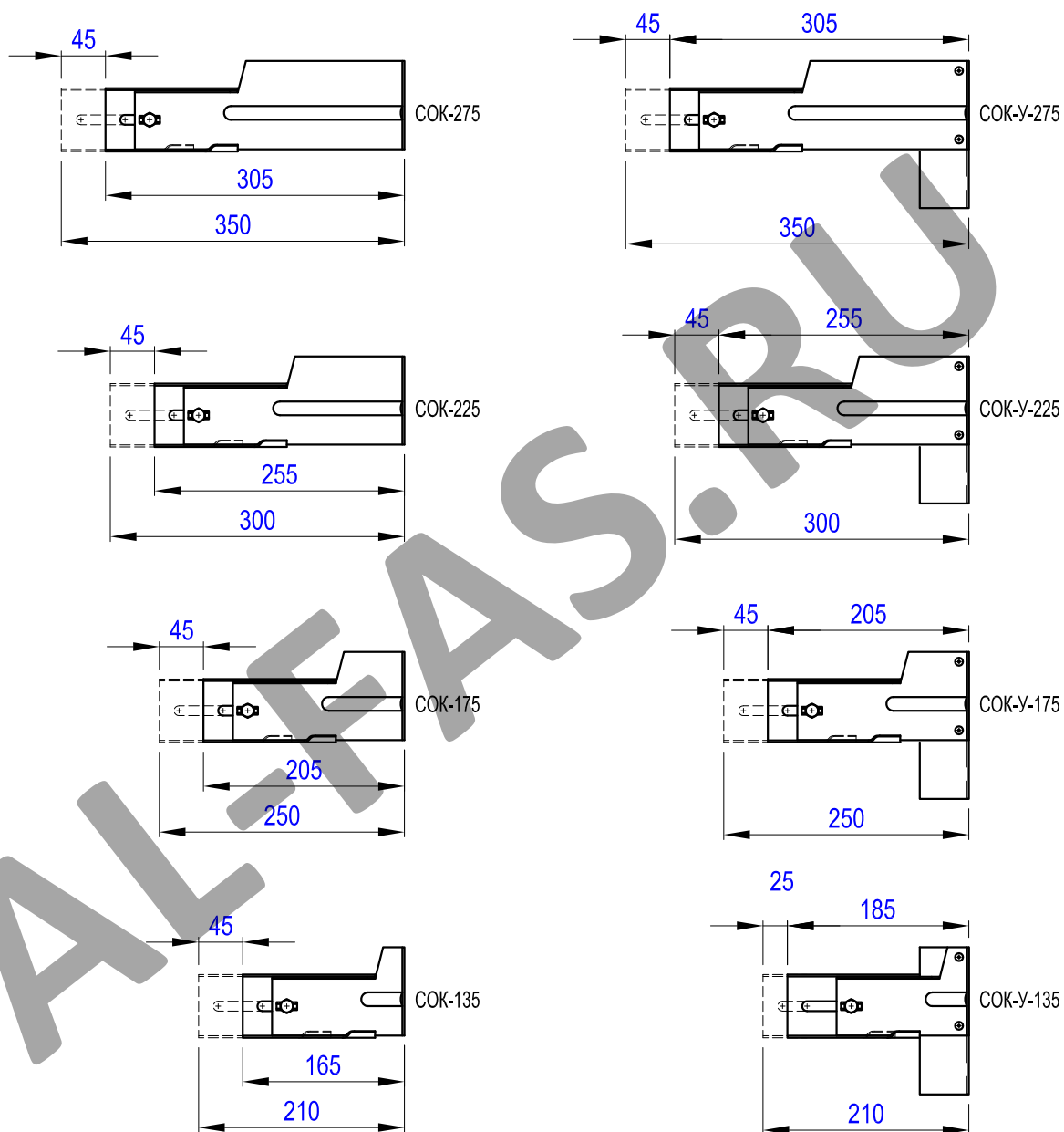


1. Длину стойки опорного кронштейна необходимо выбирать исходя из условия доступа к болтовому соединению ползуна и стойки.

Рис. 3.4.1



Регулировки опорного кронштейна с ползуном ПОК

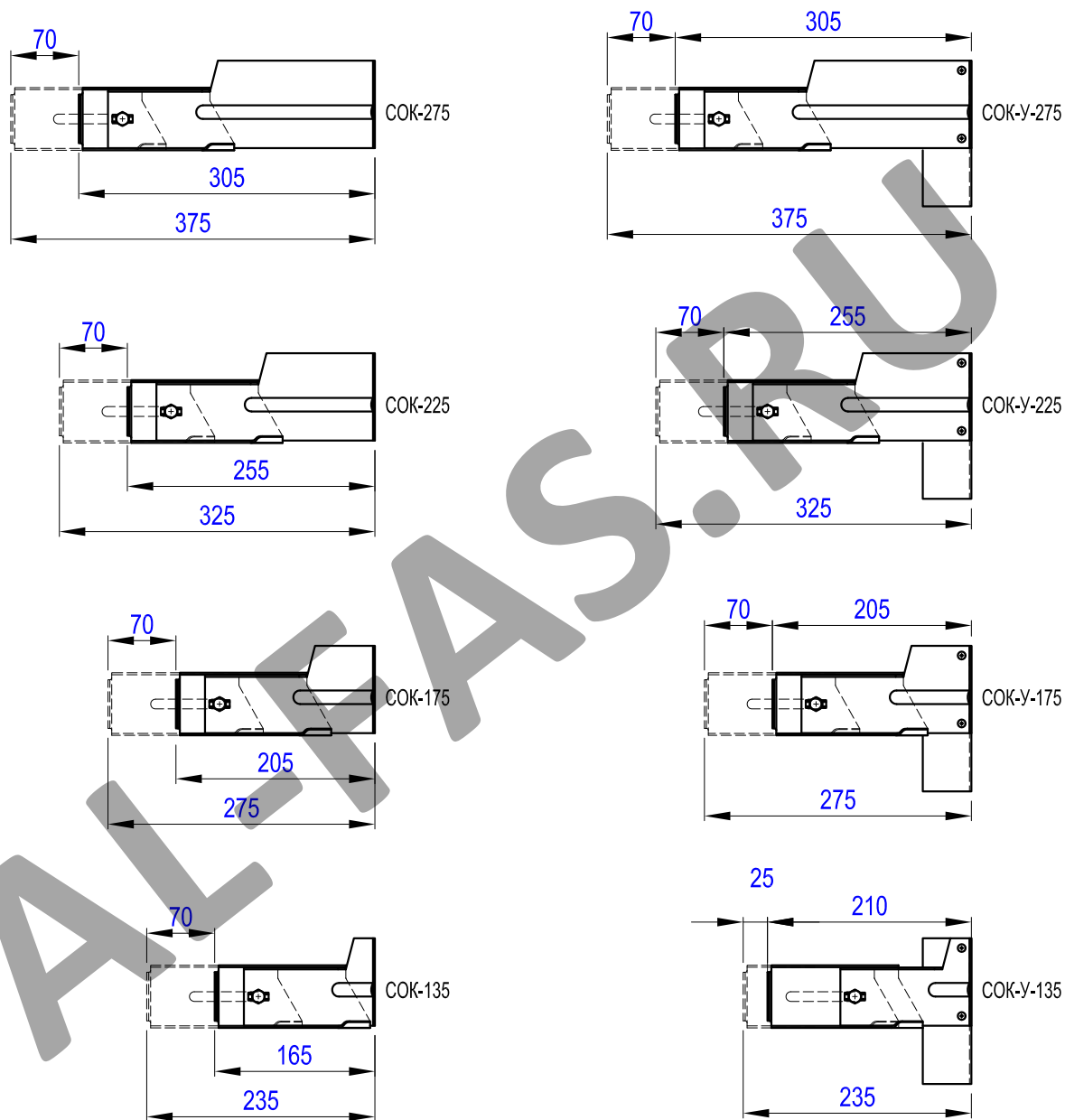


1. Тип ползуна выбирается исходя из кривизны стен и необходимой регулировки вылета кронштейна.

Рис. 3.4.2



Регулировки опорного кронштейна с ползуном ПОК-В

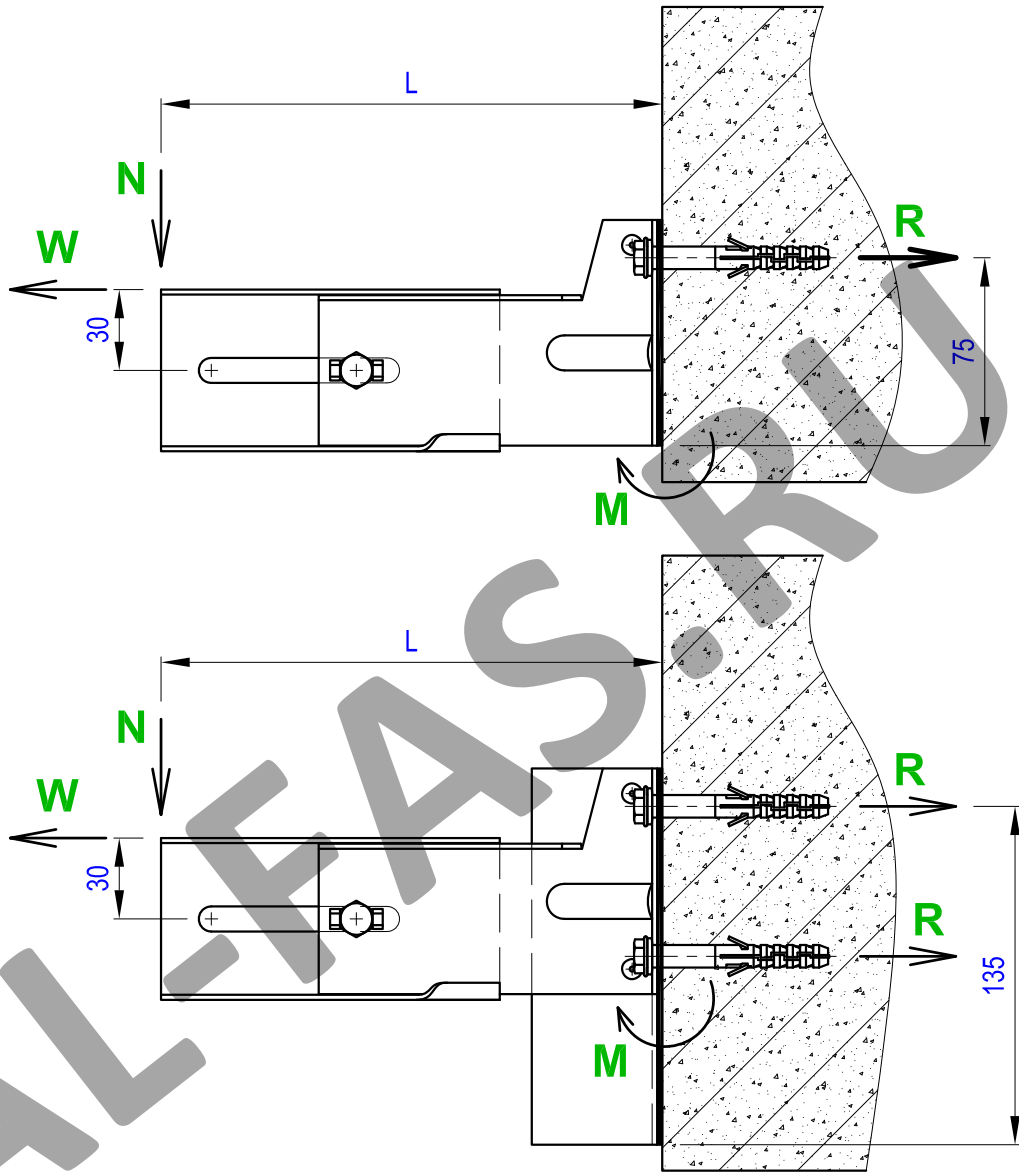


1. Тип ползуна выбирается исходя из кривизны стен и необходимой регулировки вылета кронштейна.

Рис. 3.4.3



Предельные нагрузки на кронштейны СОК и СОКУ



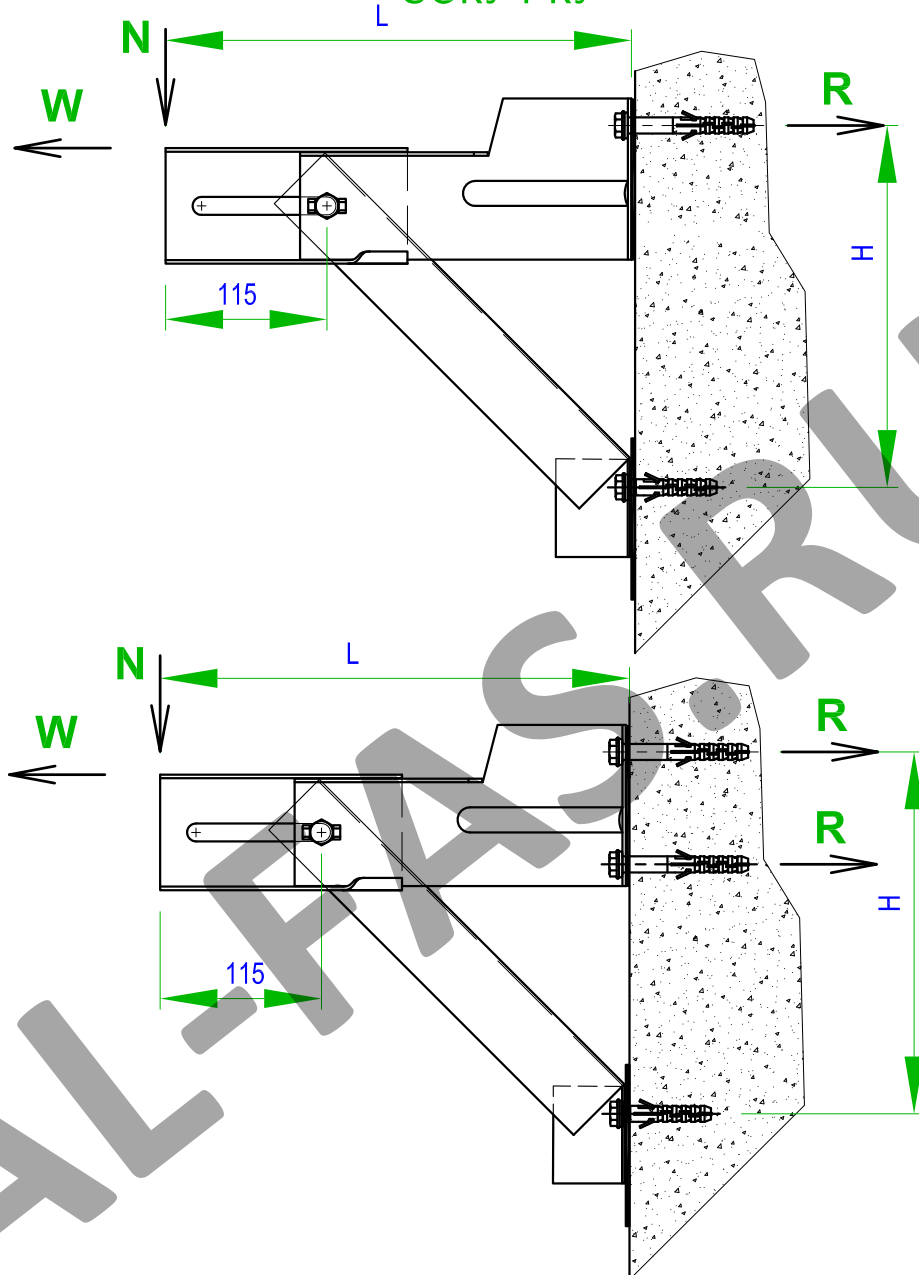
Проверка правильности подбора кронштейнов производится по условию предельно допустимых нагрузок на кронштейн и фасадный анкер.

1. Расчетная несущая способность кронштейна производится при максимально выдвинутом положении ползуна.
2. Общая длина кронштейна L определяется типоразмером опорной стойки.
3. Граничные условия по несущей способности кронштейна:
 $M = N \cdot L < 130 \text{ Нм}$.
4. Граничные условия по несущей способности анкеров:
 $R_a > N \cdot L / 75 + W$ - для кронштейна СОК
 $R_a > N \cdot L / 135 + W / 2$ - для кронштейна СОК-У с двумя анкерами и опорным плечом.
 $R_a > N \cdot L / 135 + W$ - для кронштейна СОК-У с опорным плечом и одним анкером, установленным в верхнее отверстие
 где R_a - расчетная вырывная нагрузка на анкер, определяется по результатам натурных испытаний на фасаде по методике ФЦС.

Рис. 3.4.4



Предельные нагрузки на кронштейны СОК-РКУ и СОКУ-РКУ



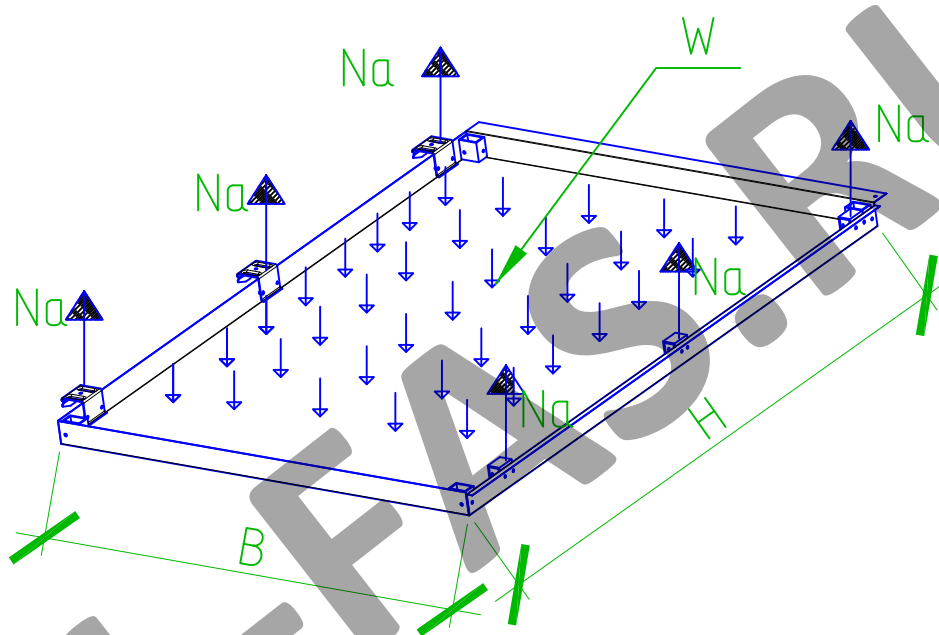
Проверка правильности подбора кронштейнов производится по условию предельно допустимых нагрузок на кронштейн и фасадный анкер.

1. Расчетная несущая способность кронштейна производится при максимально выдвинутом положении ползуна.
2. Общая длина кронштейна L определяется типоразмером опорной стойки.
3. Граничные условия по несущей способности кронштейна:
 $N < 1000 \text{ Н}$.
4. Граничные условия по несущей способности анкеров:
 $R_a > N \cdot L / H + W / 2$ - для кронштейна СОК-У с двумя анкерами и опорным плечом.
 $R_a > N \cdot L / H + W$ - для кронштейна СОК с опорным плечом и одним анкером, установленным в верхнее отверстие
 где R_a - расчетная вырывная нагрузка на анкер, определяется по результатам натурных испытаний на фасаде по методике ФЦС.

Рис. 3.4.5.



Предельные нагрузки на композитную кассету



Проверка правильности подбора количества точек крепления кассеты производится по условию предельно допустимых нагрузок на кассетный кронштейн КК.

1. Граничным условием несущей способности композитной кассеты является:

$$Na = (B \times H \times w) / 2n < 300 \text{ Н}$$

где Na - нагрузка на одну точку крепления, Н
B - ширина кассеты, мм
H - высота кассеты, мм
w - расчетное ветровое давление, Н/мм²
n - число кассетных кронштейнов КК.

Рис. 3.4.6.



Расчетные усилия вырыва для крепежных элементов системы

Таблица расчетных значений вырывающих усилий крепежных элементов из листового металла (кН)					
Наименование крепежных элементов	Толщина соединяемого металла, мм				
	0,5 мм	0,7 мм	1,0 мм	1,2 мм	1,5 мм
Расчетные значения вырывающих усилий Ra (кН)					
Заклепка вытяжная Ø3,0мм	0.03	0.16	0.60	0.65	0.65
Заклепка вытяжная Ø4,0 мм	0.05	0.20	0.65	0.85	0.90
Заклепка вытяжная Ø4,8 мм	0.15	0.45	0.90	1.05	1.25
Винт самонарезающий Ø4,2 мм	0.09	0.30	0.75	0.82	1.05
Винт самонарезающий Ø4,8 мм	0.09	0.29	0.80	0.80	1.05
Винт самонарезающий Ø6,3 мм	0.12	0.30	0.90	0.95	1.10

Рис. 3.4.7.



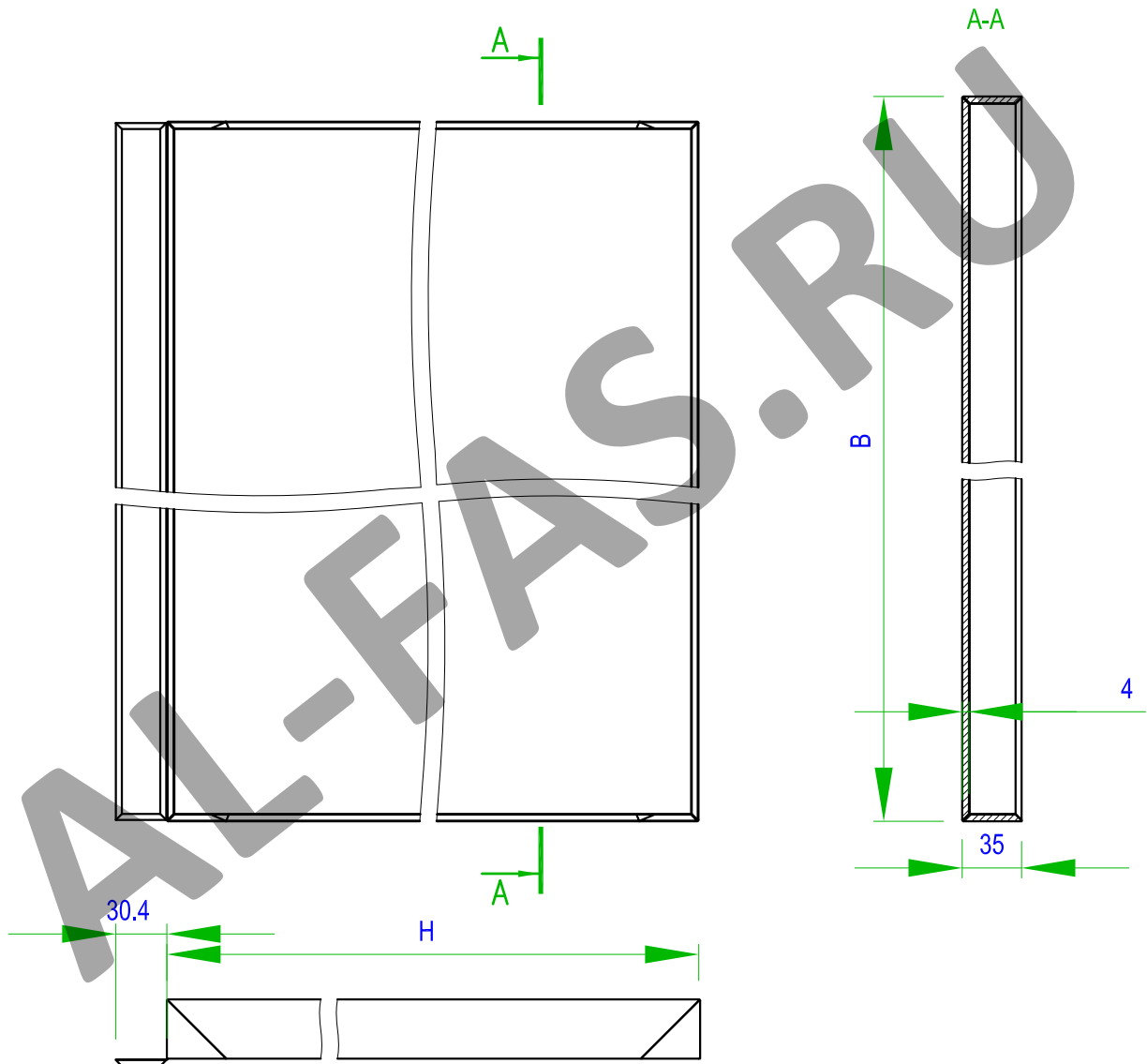


3.5 РЕКОМЕНДАЦИИ ПО РАСКРОЮ, СБОРКЕ И МОНТАЖУ КОМПОЗИТНЫХ КАССЕТ.

AL-FAS.RU



Схема гибки кассет вертикального расположения



Определение: Если крепление кассеты осуществляется по двум вертикально расположенным профилям, такая кассета принимается вертикально расположенной.

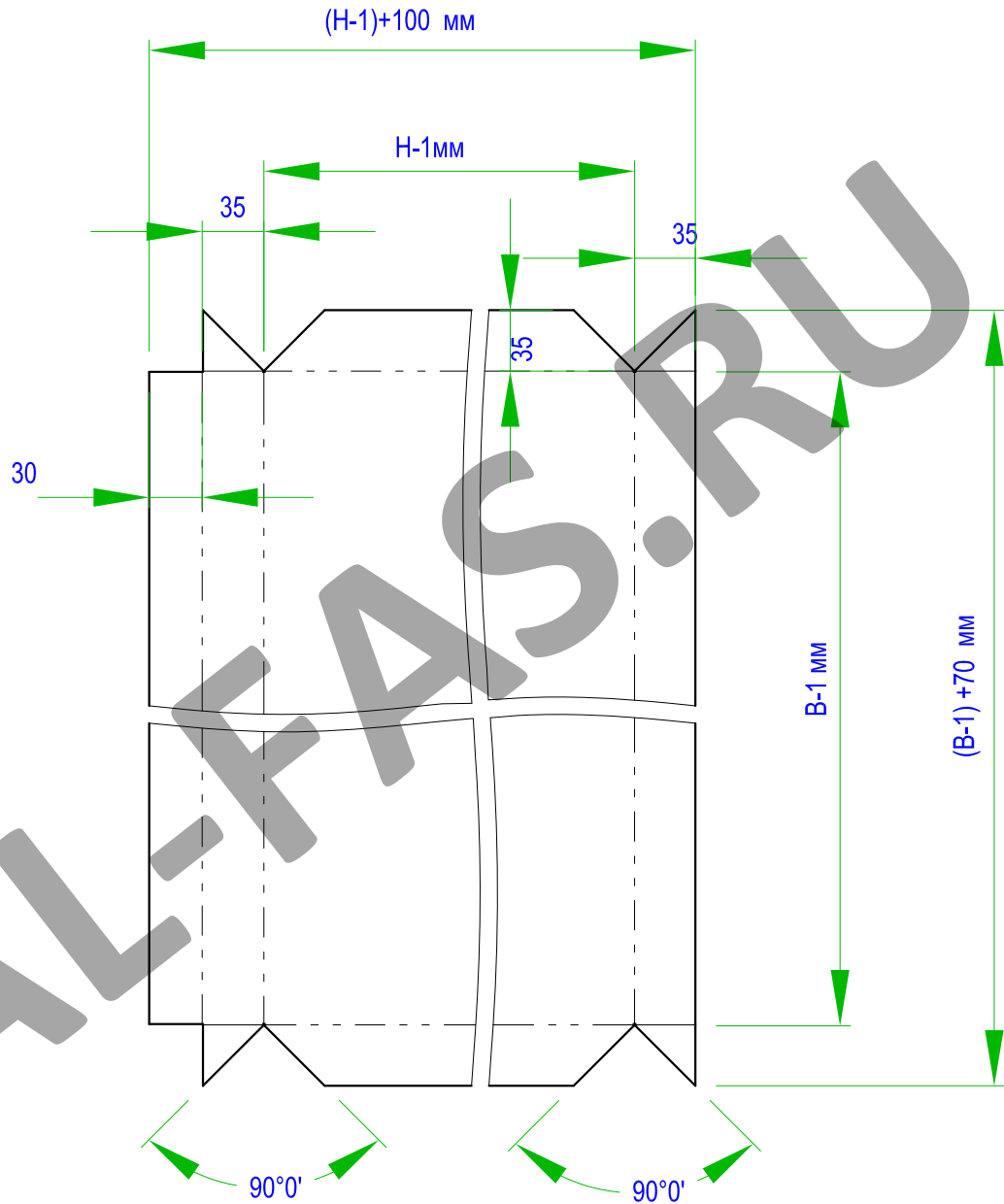
H - высота кассеты в сборе по внешнему контуру

B - ширина кассеты в сборе по внешнему контуру

Рис. 3.5.1.



Схема раскроя композитных кассет вертикального
расположения



H - высота кассеты в сборе по внешнему контуру
B - ширина кассеты в сборе по внешнему контуру

Рис. 3.5.2.



Схема сборки композитных кассет вертикального
расположения

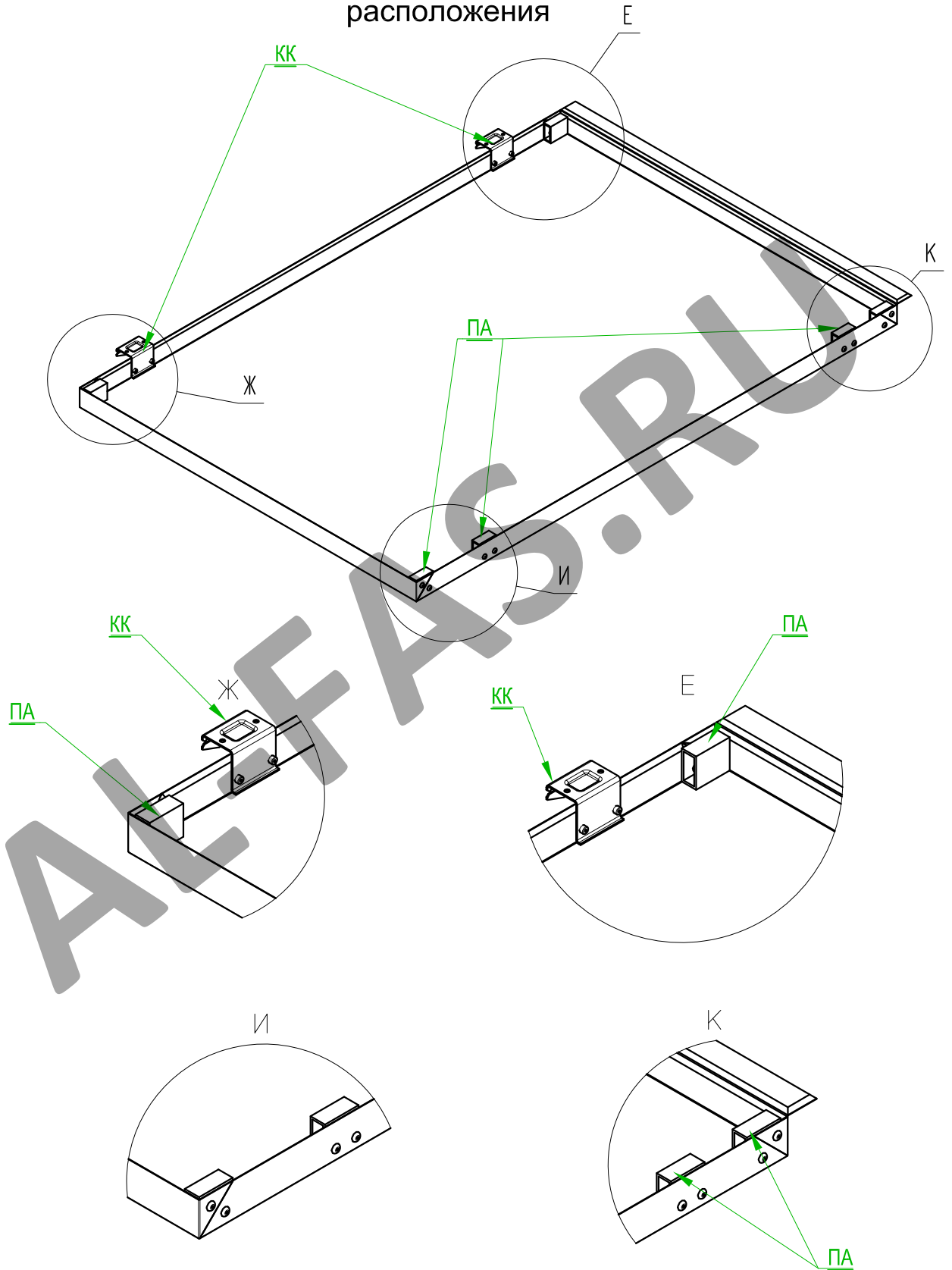


Рис. 3.5.3.



Схема сборки комбинированных кассет вертикального расположения

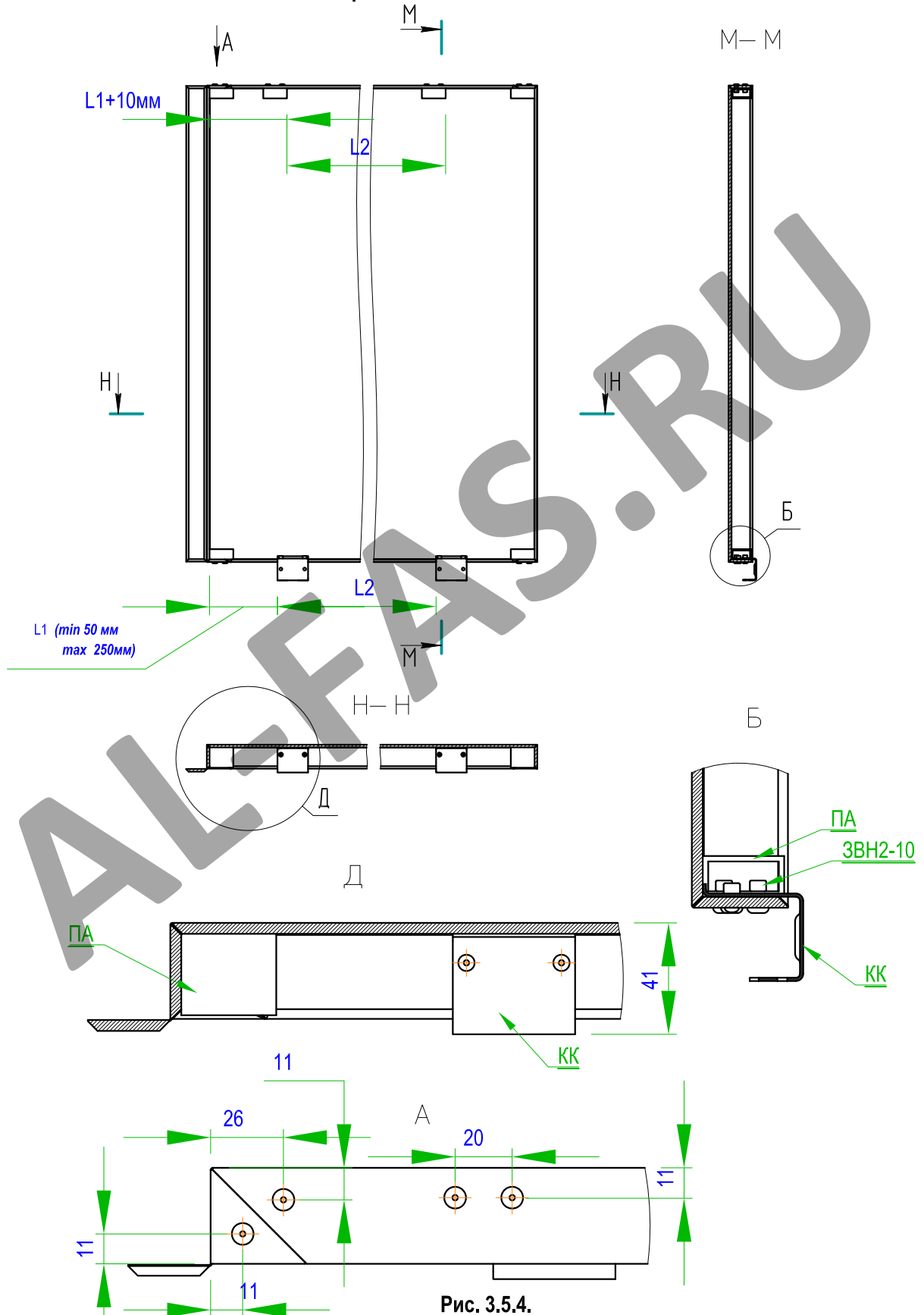


Рис. 3.5.4.



Схема установки на фасаде композитных кассет вертикального расположения

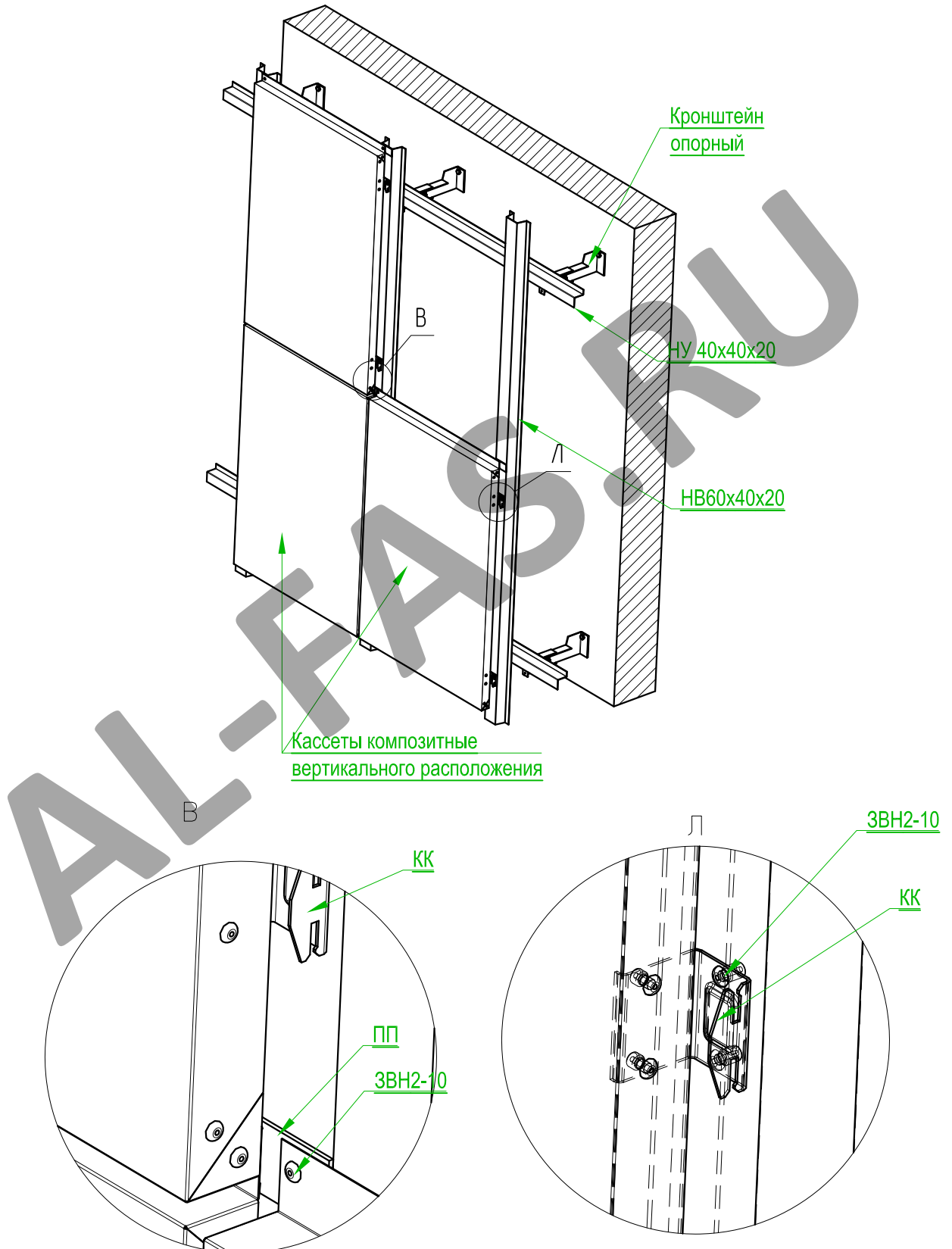


Рис. 3.5.5.



Схема установки на фасаде композитных кассет
вертикального расположения

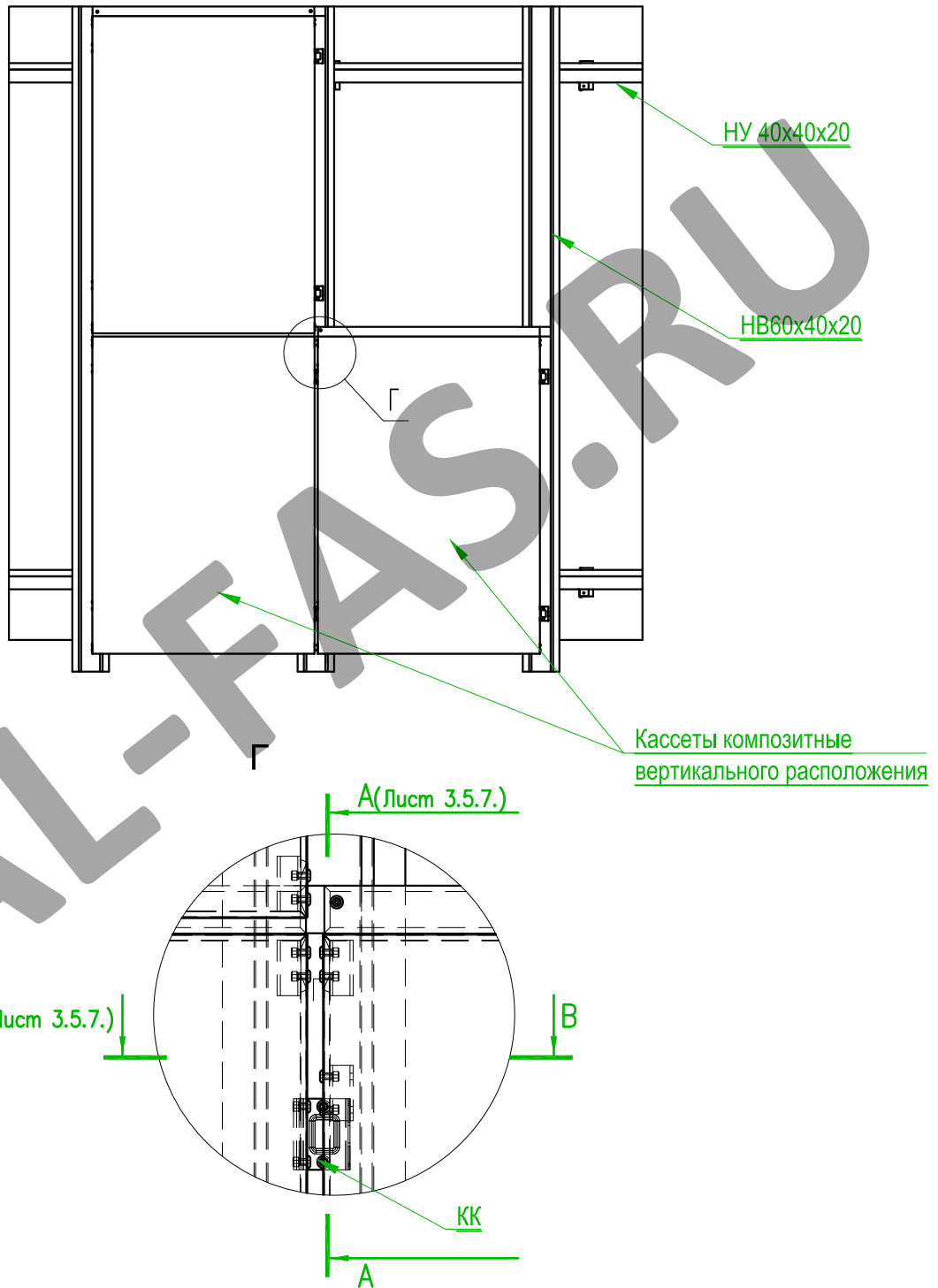


Рис. 3.5.6.



Схема установки на фасаде композитных кассет вертикального расположения

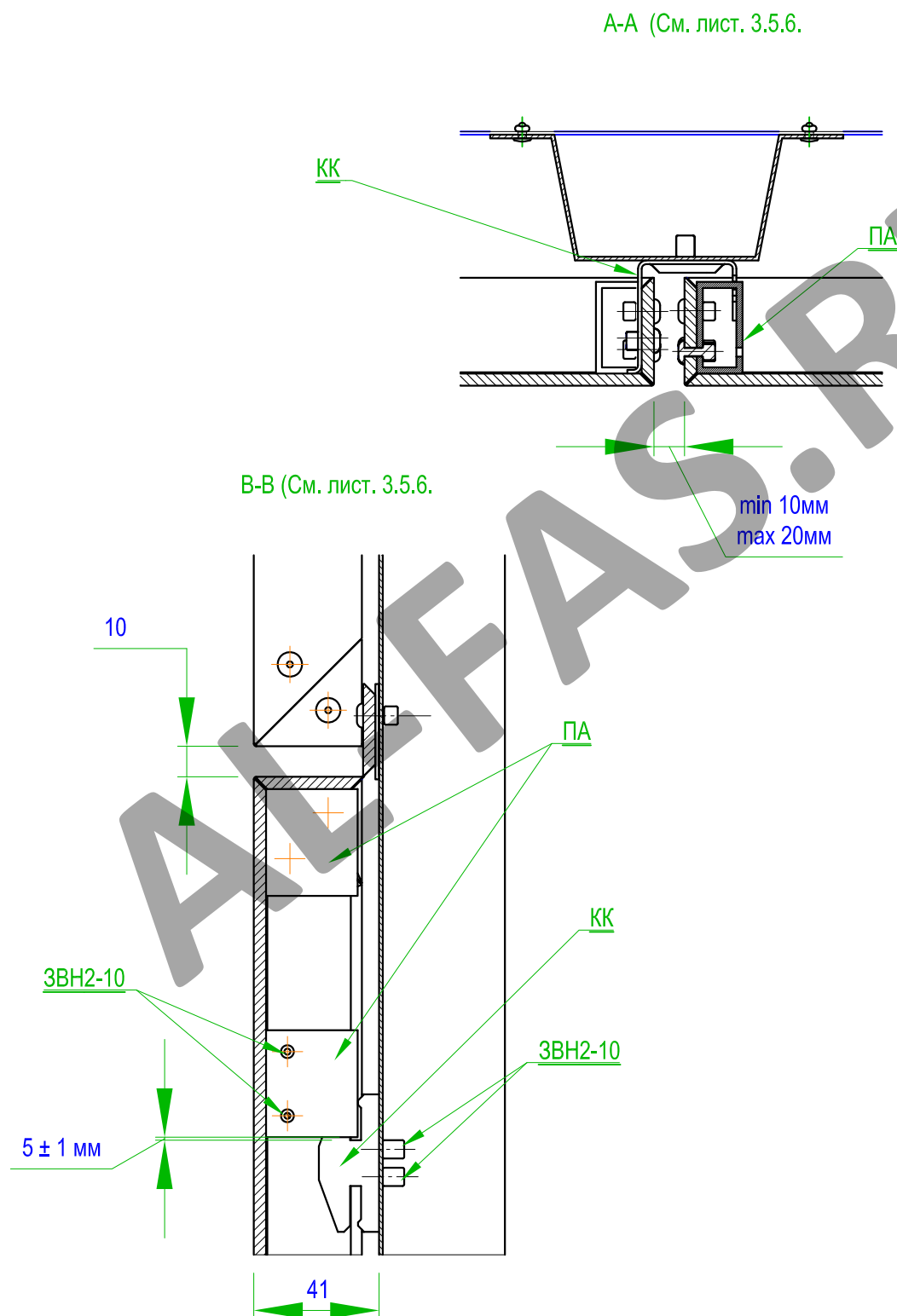
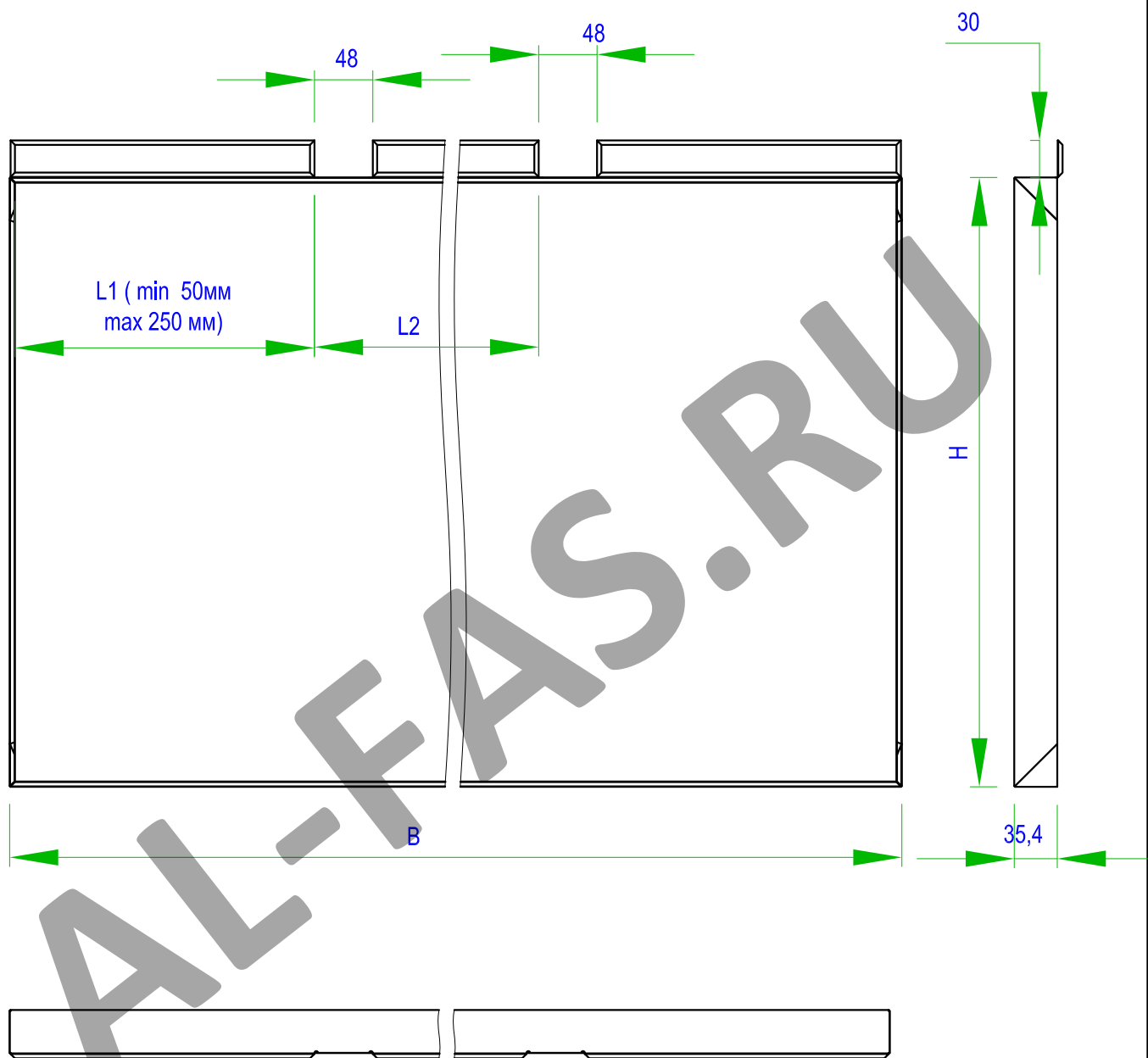


Рис. 3.5.7.



Схема гибки композитных кассет горизонтального расположения



Определение: Если для крепления кассеты на фасаде требуется задействовать три и более вертикальных направляющих, такие кассеты принимаются горизонтально расположенными.

H - ширина кассеты по внешнему контуру

B - высота кассеты по внешнему контуру.

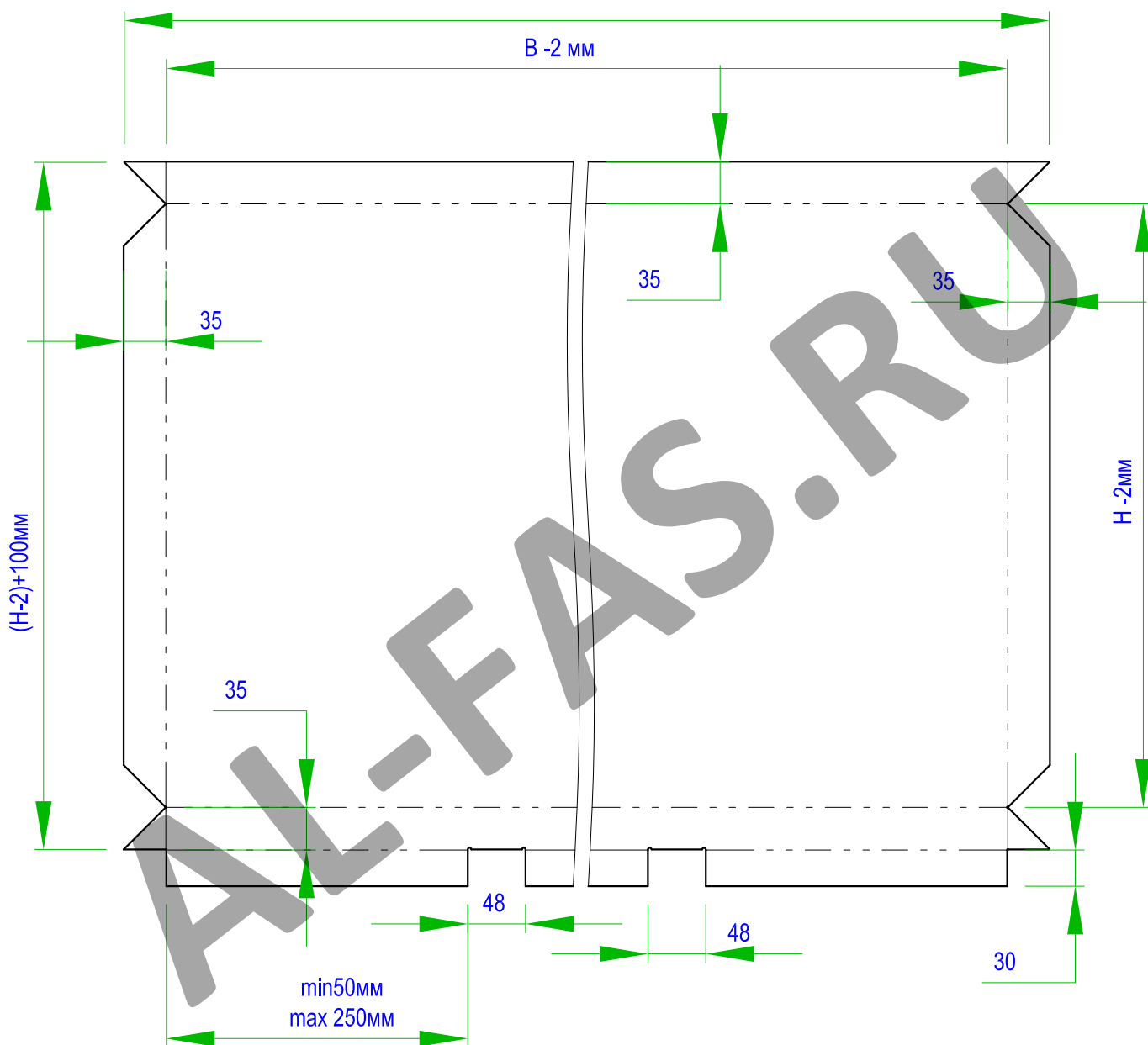
Рис. 3.5.8.



Схема раскроя композитных кассет горизонтального расположения

$(B-2)+70$ мм

$B-2$ мм



H - высота кассеты в сборе по внешнему контуру
B - ширина кассеты в сборе по внешнему контуру

Рис. 3.5.9.



Схема сборки композитных кассет гоизонтального
расположения

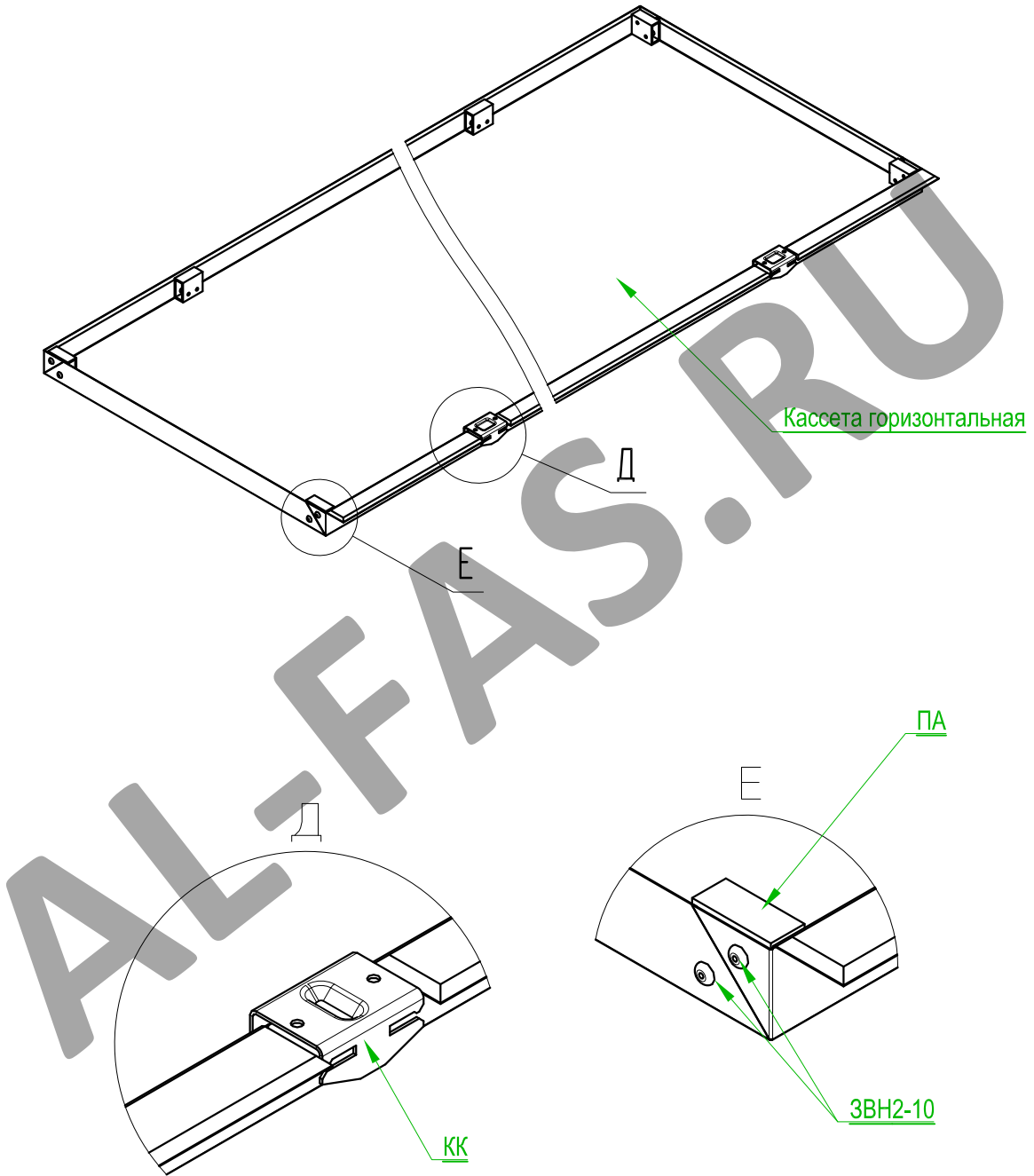


Рис. 3.5.10.



Схема сборки композитных кассет горизонтального расположения

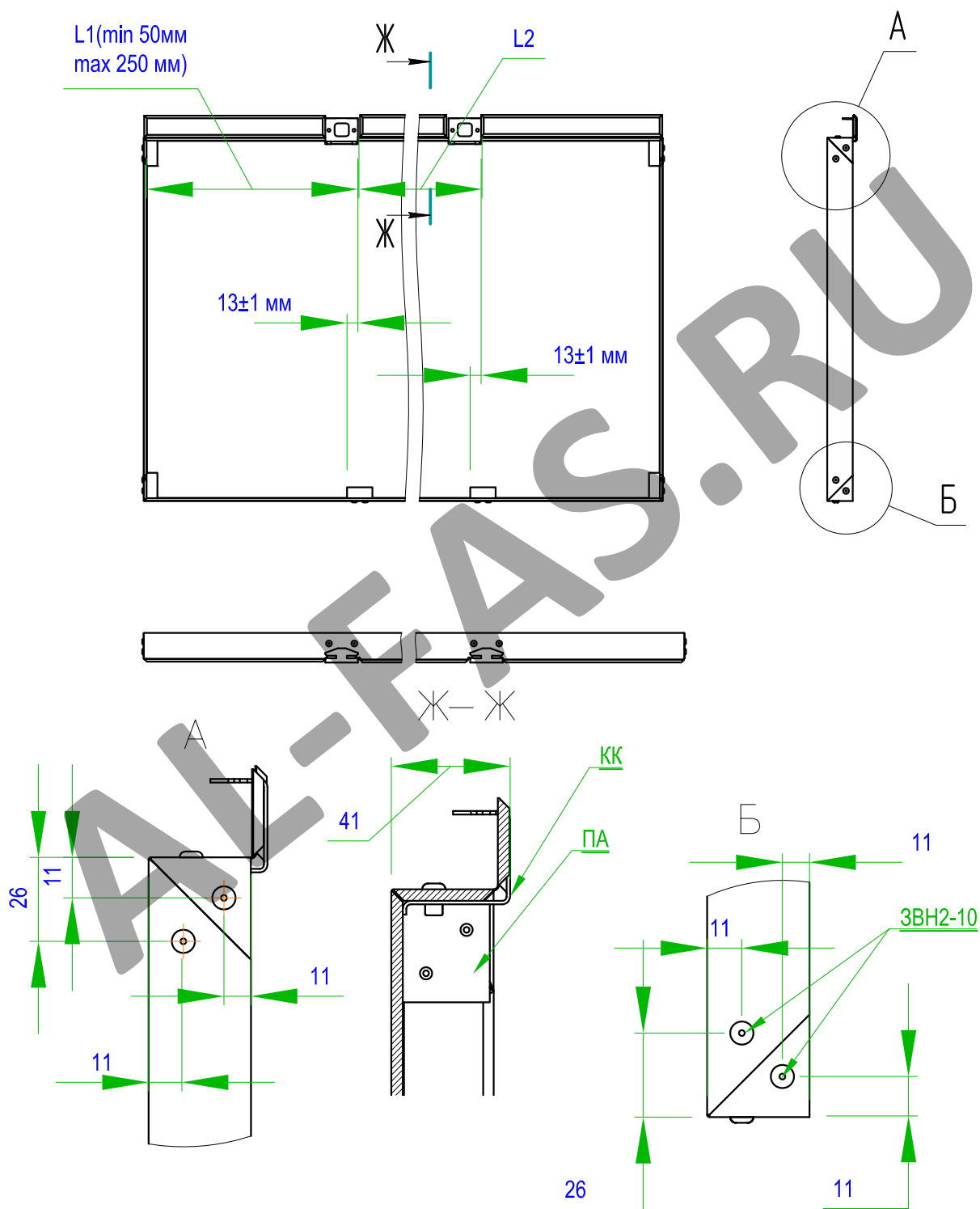


Рис. 3.5.11.



Схема установки на фасаде композитных кассет
горизонтального расположения

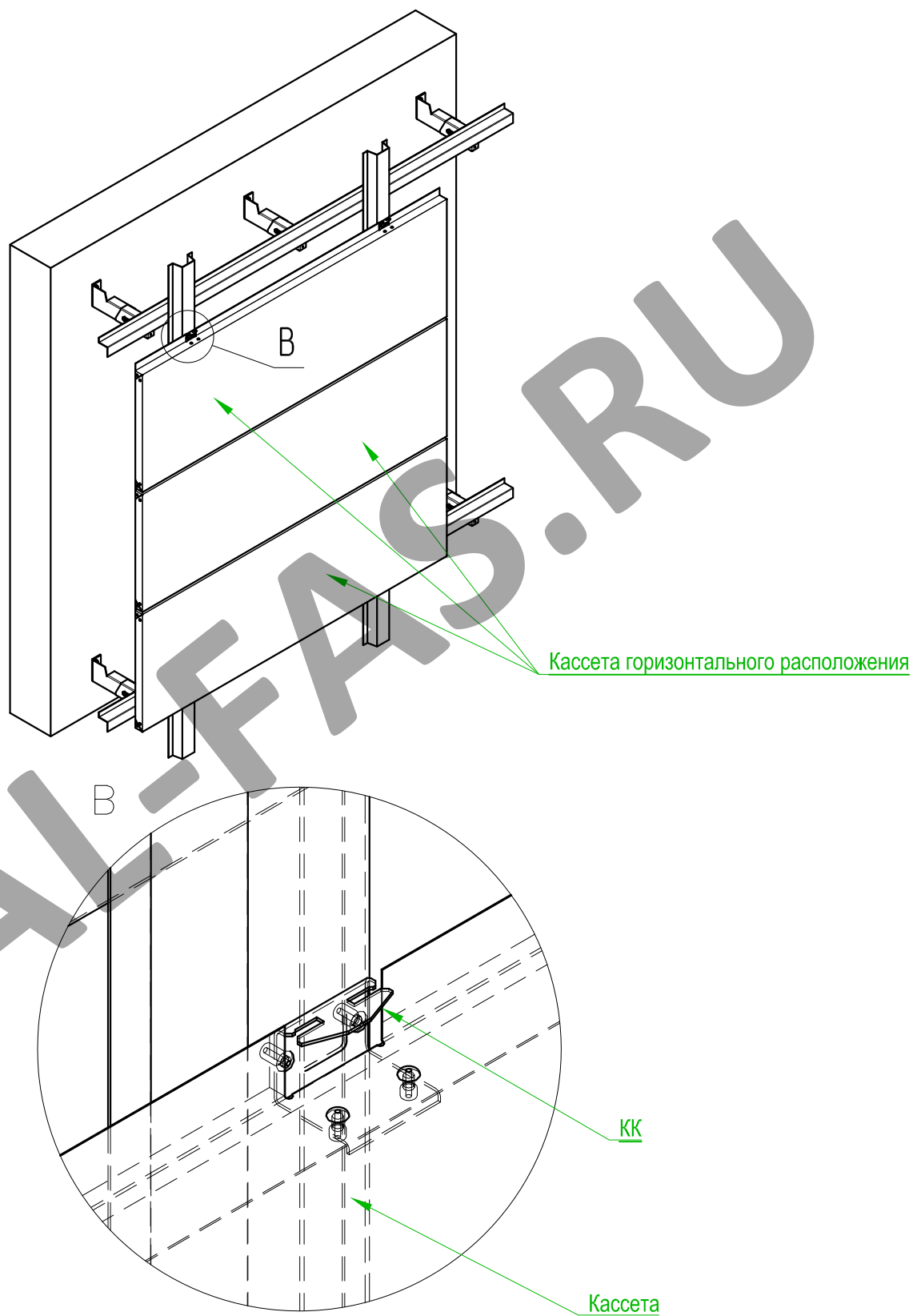


Рис. 3.5.12.



Схема установки на фасаде композитных кассет
горизонтального расположения

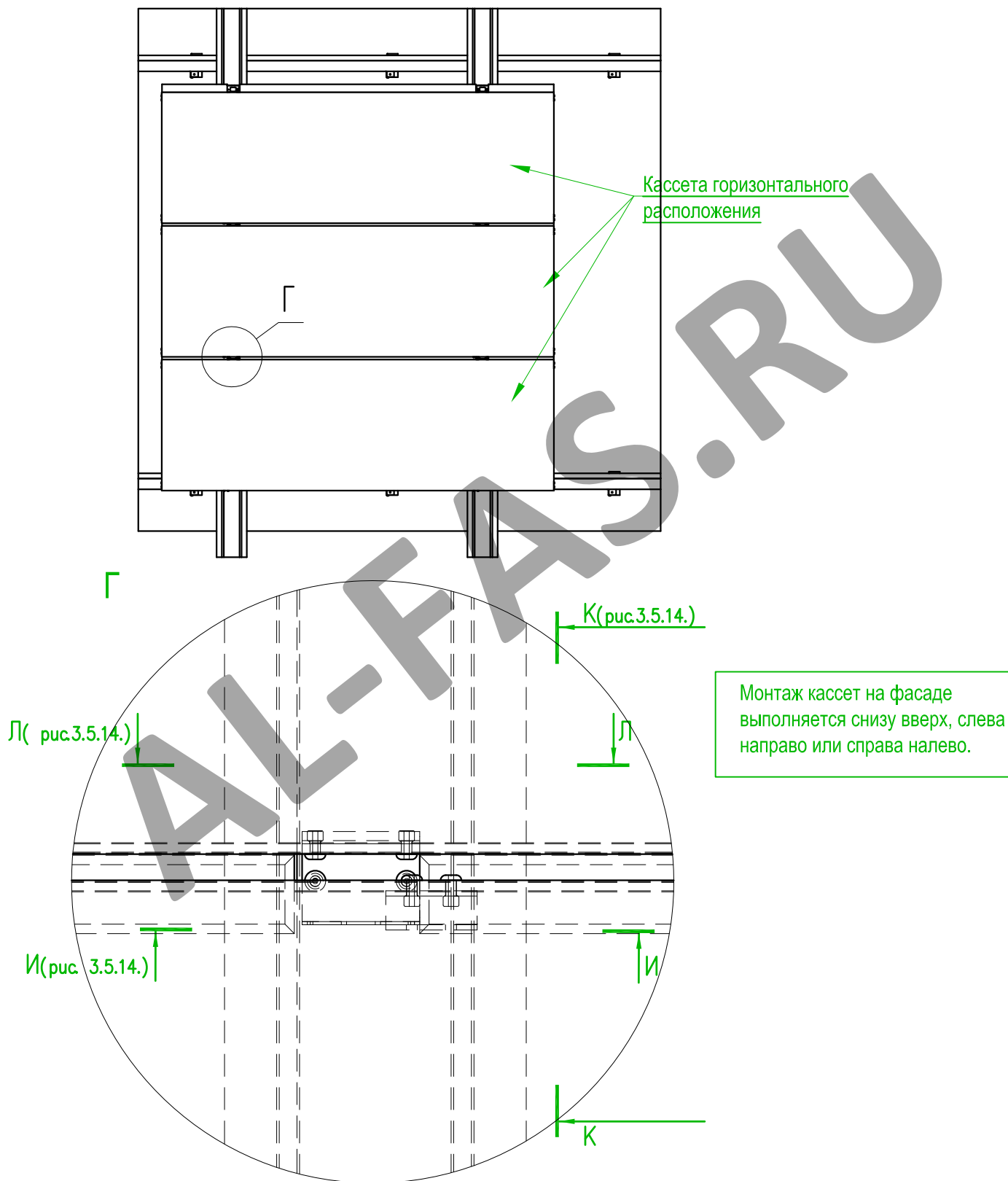


Рис. 3.5.13.



Схема установки на фасаде композитных кассет
горизонтального расположения

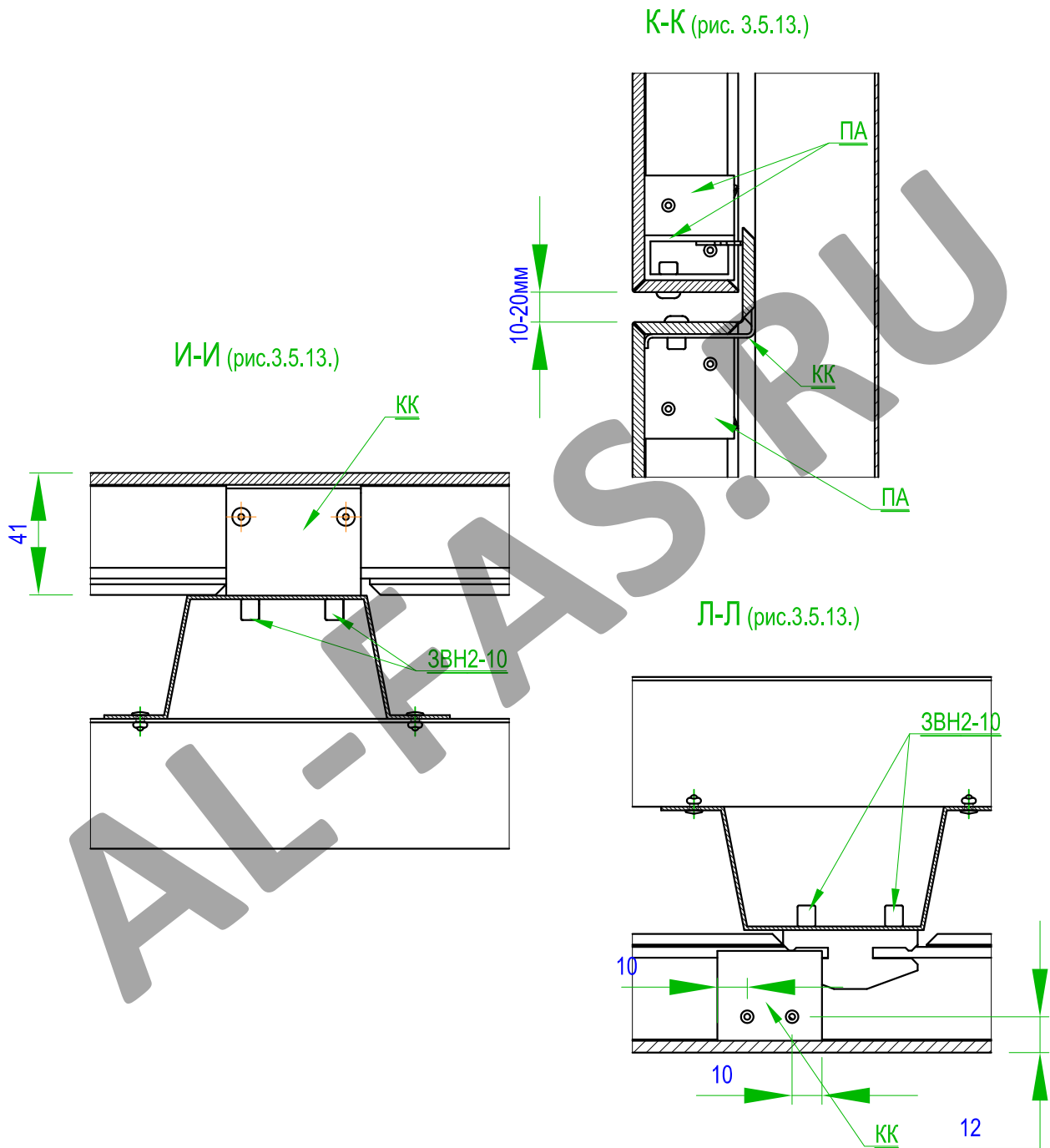
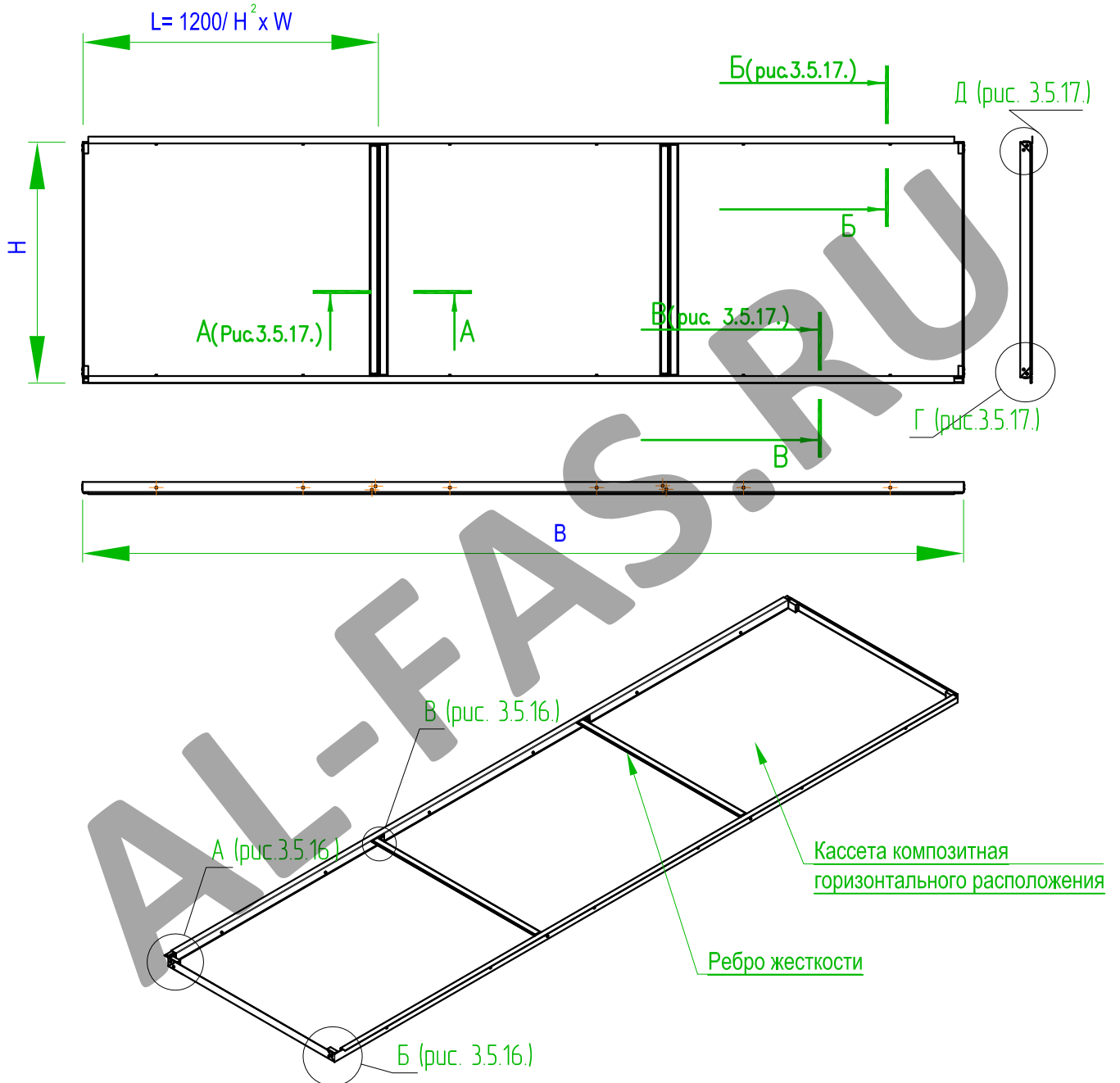


Рис. 3.5.14.



**Схема сборки композитных усиленных кассет
горизонтального расположения**



Максимально допустимый шаг между ребрами жесткости составляет:

$$L = 1200 / H^2 \times W$$

где H - размер наименьшей стороны кассеты (м)

W - расчетная величина ветрового давления (Н/м²)

Рис. 3.5.15.



Схема сборки композитных усиленных кассет
горизонтального расположения

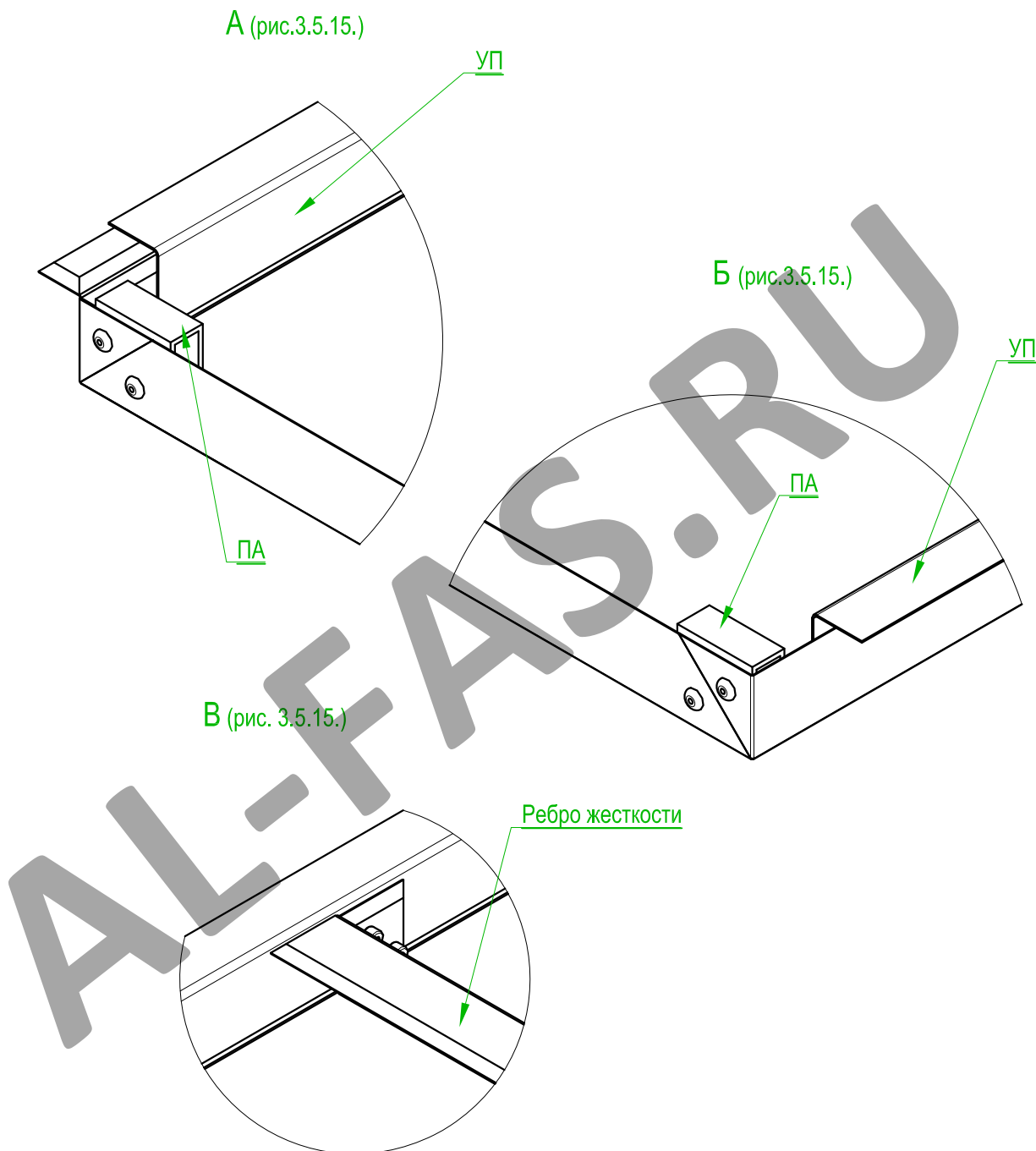


Рис. 3.5.16.



Схема сборки композитных усиленных кассет горизонтального расположения

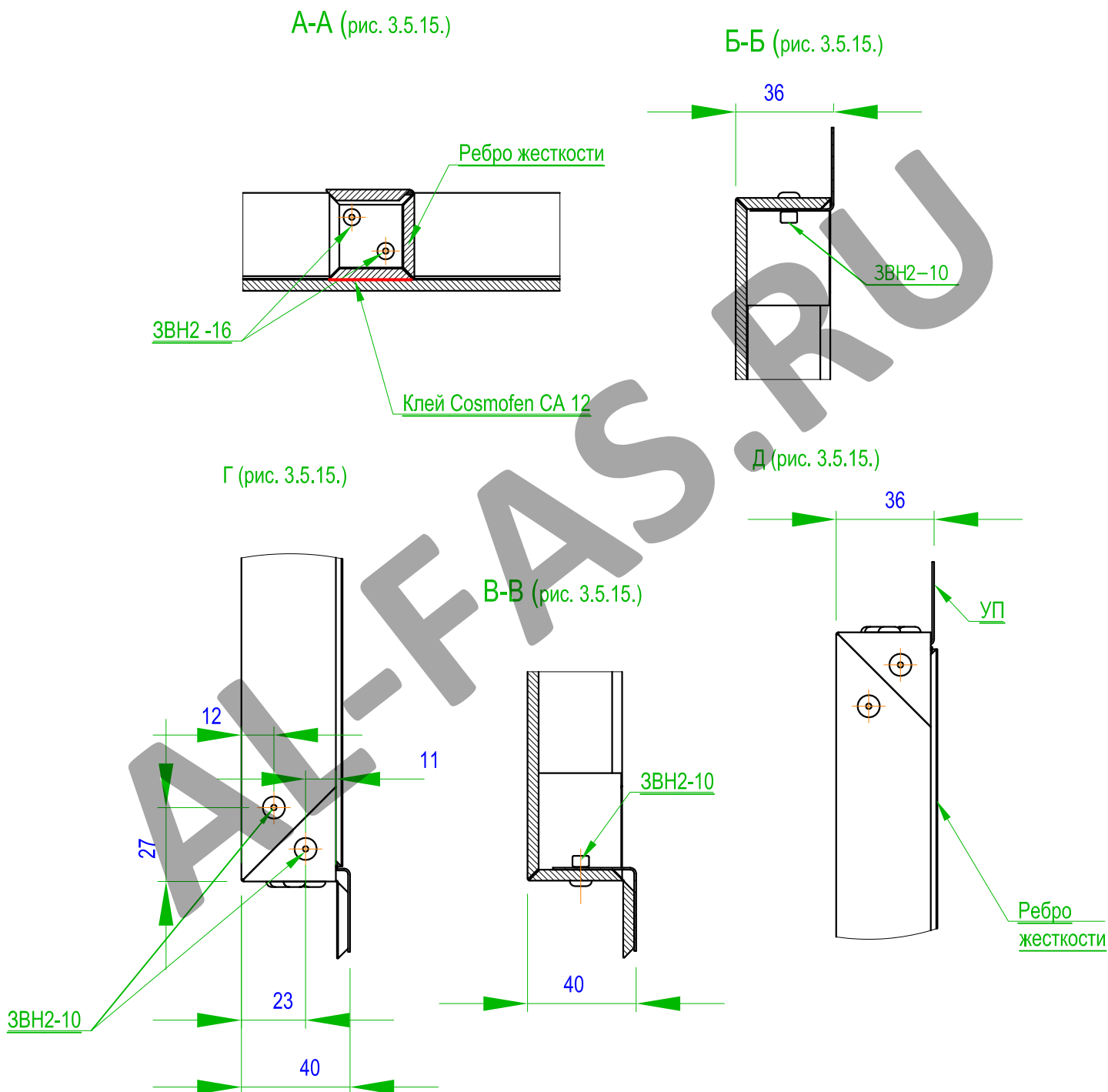


Рис. 3.5.17.



Схема установки на фасаде усиленных композитных
кассет горизонтального расположения

A

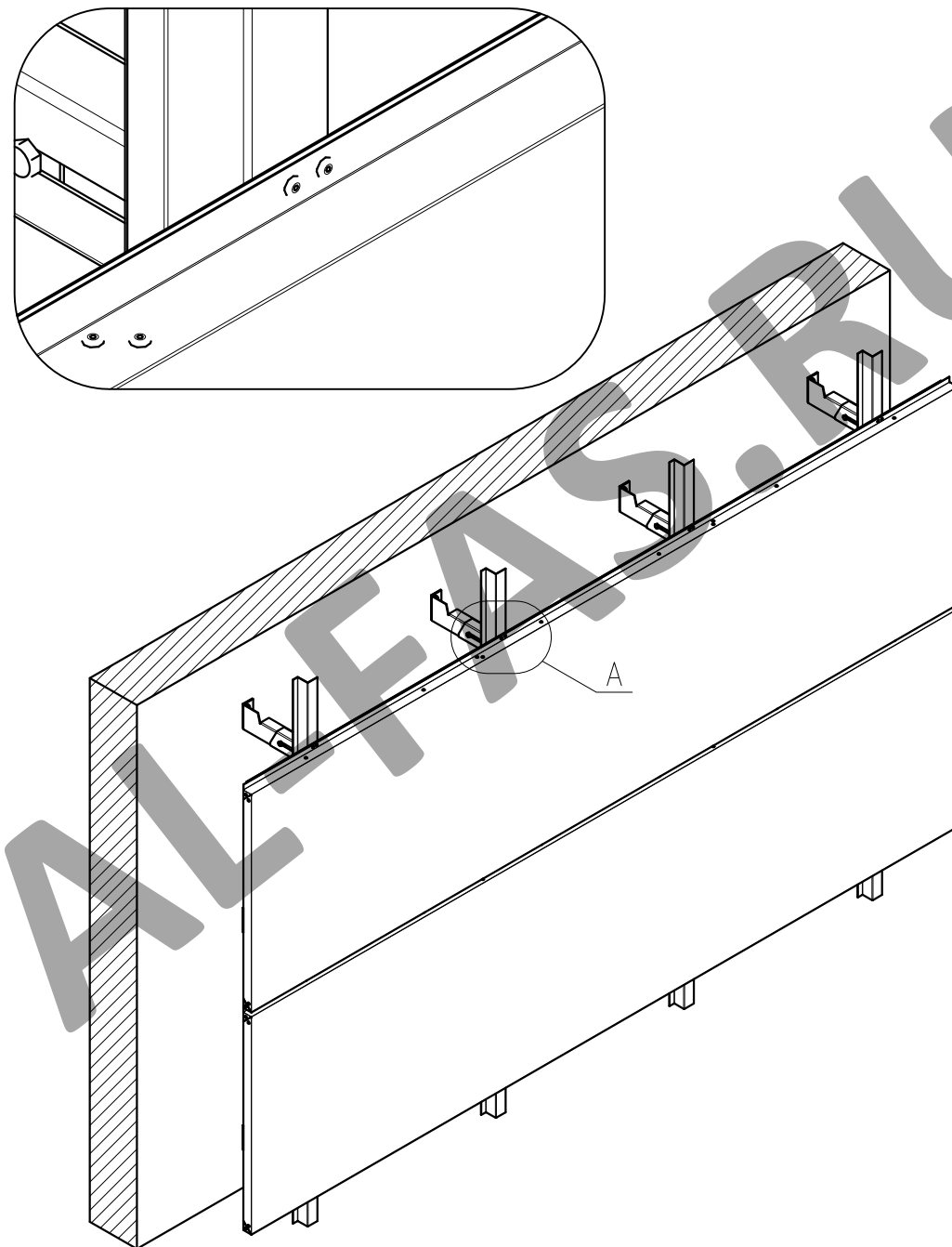


Рис. 3.5.18.



Схема установки на фасаде усиленных композитных кассет горизонтального расположения

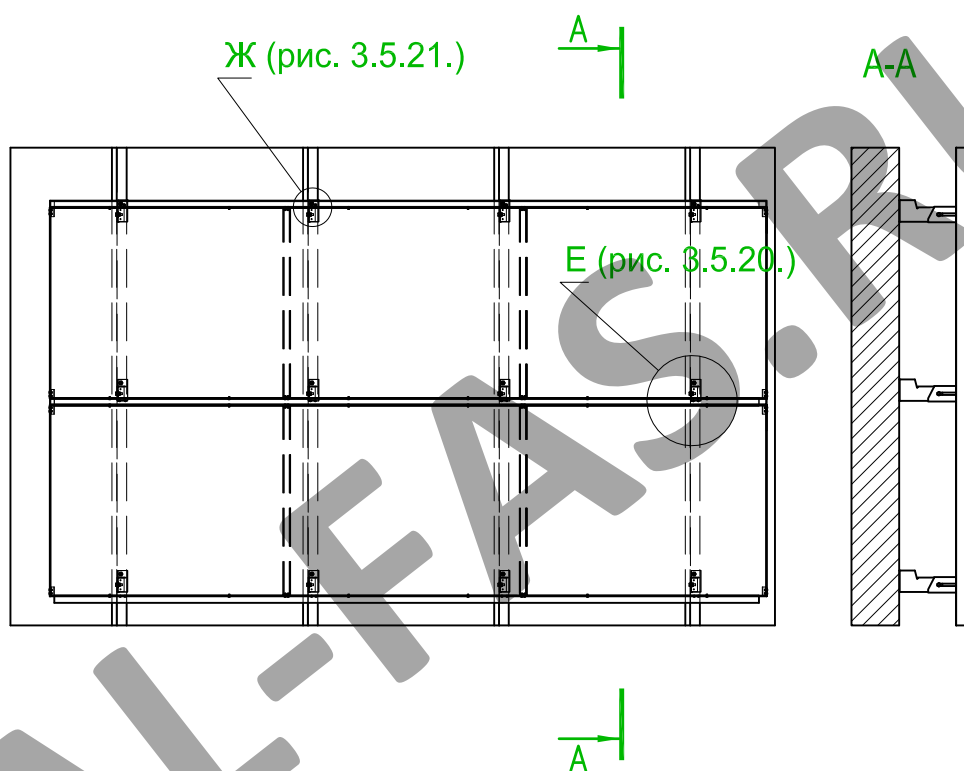
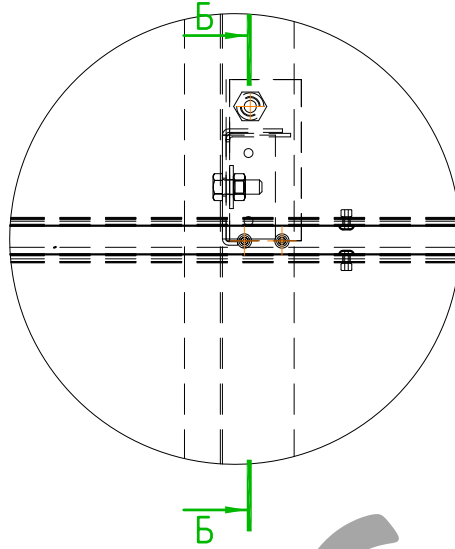


Рис. 3.5.19.



Схема установки на фасаде усиленных композитных кассет горизонтального расположения

Е (рис. 3.5.19.)



Б-Б

ALFEAS.RU

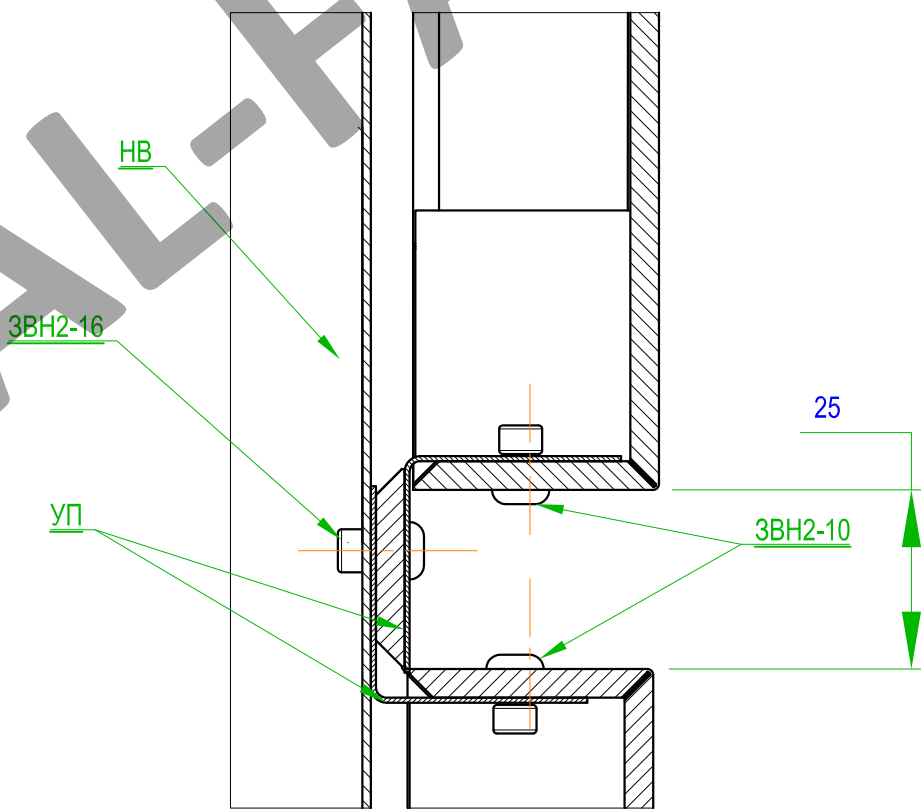


Рис. 3.5.20.



Схема установки на фасаде усиленных композитных кассет горизонтального расположения

Ж (рис. 3.5.19.)

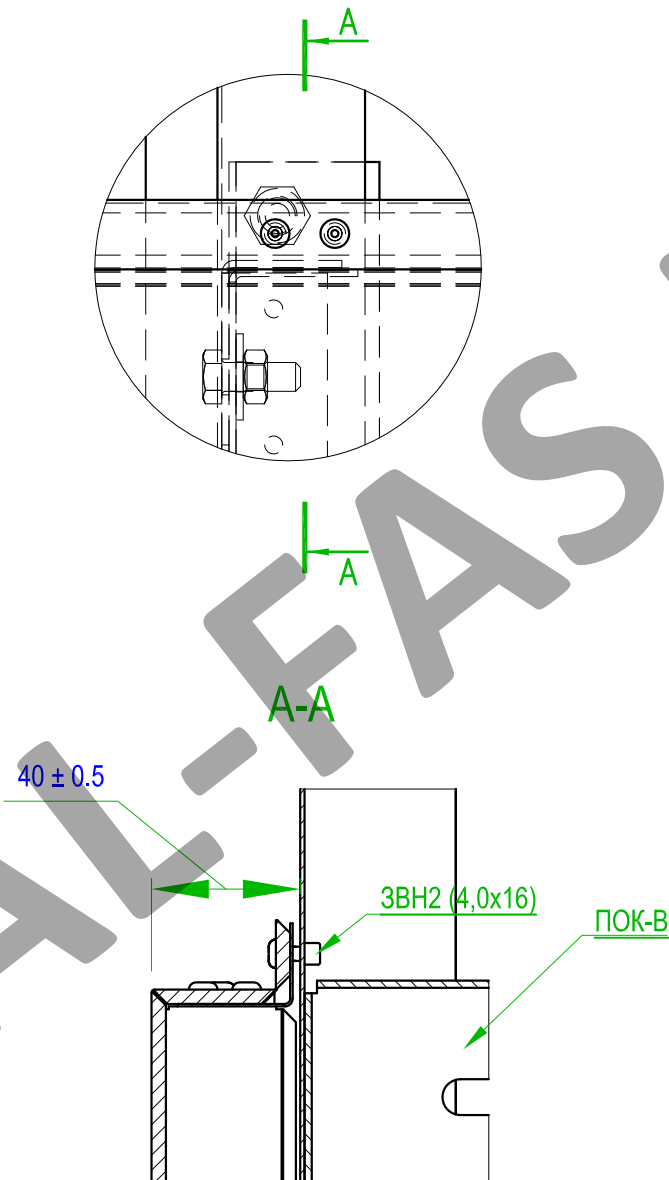


Рис. 3.5.21.



Схема гибки композитных угловых кассет

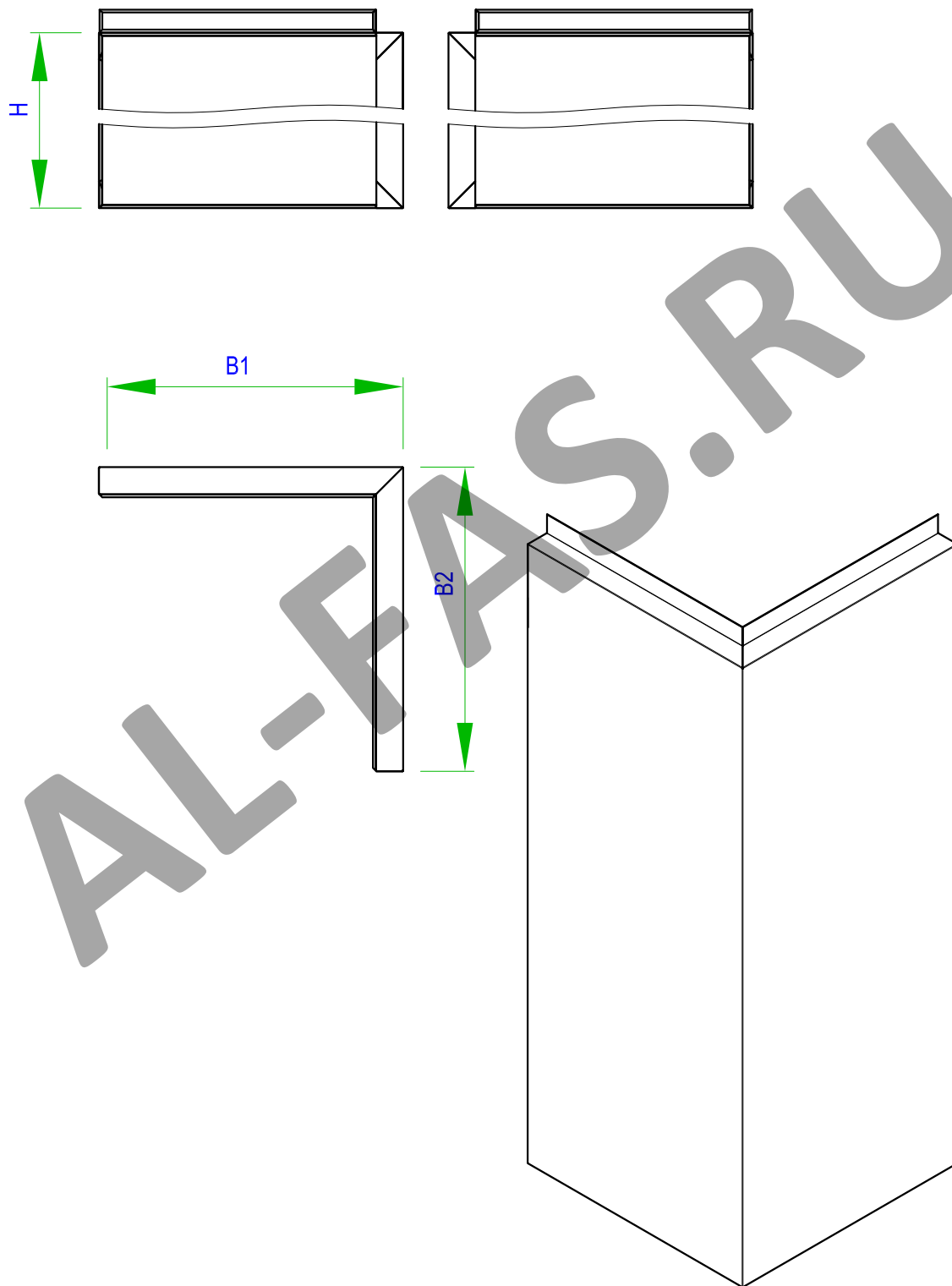
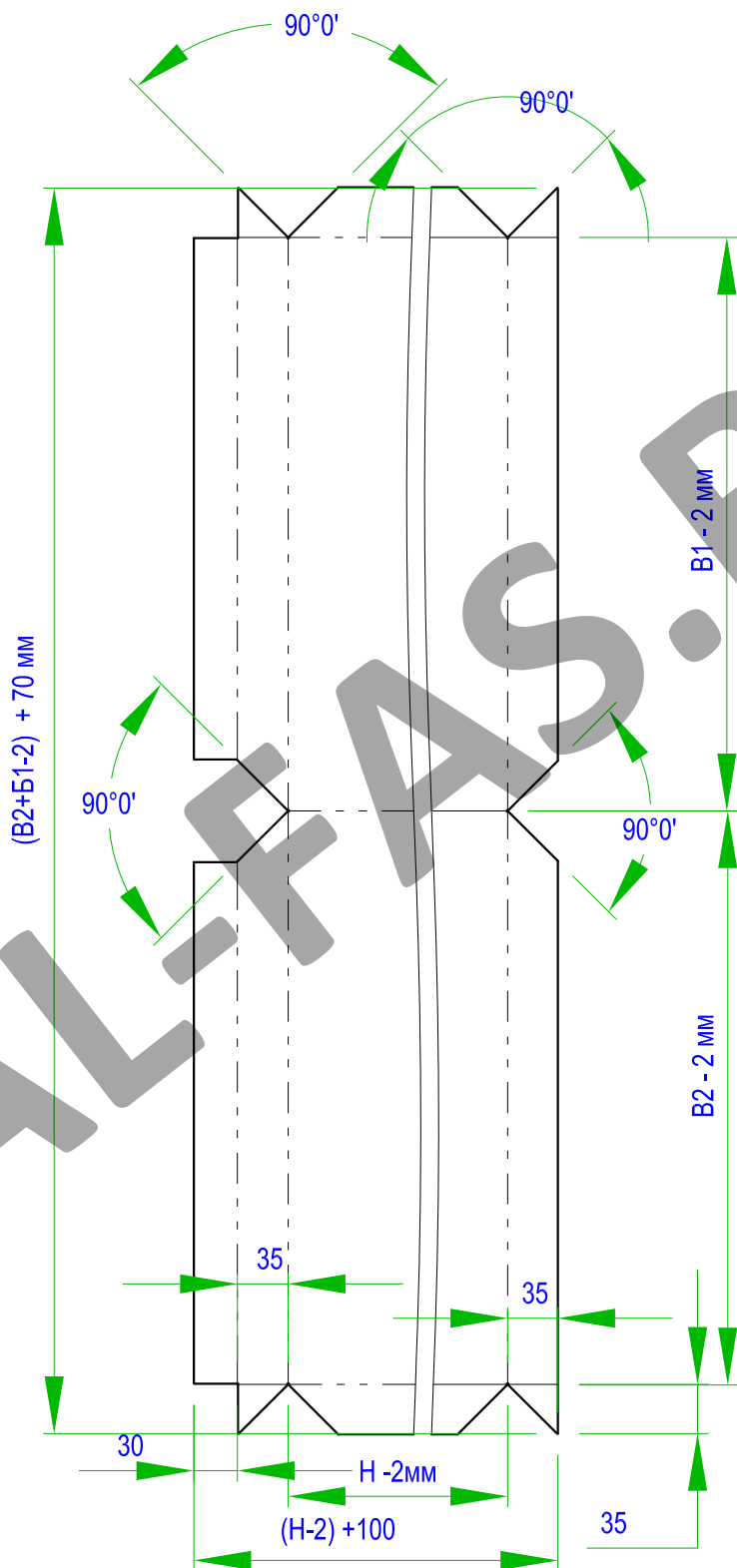


Рис. 3.5.22.



Схема раскроя угловых композитных кассет



Н - высота кассеты в сборе по внешнему контуру
 В - ширина кассеты в сборе по внешнему контуру

Рис. 3.5.23.



Схема сборки угловой композитной кассеты

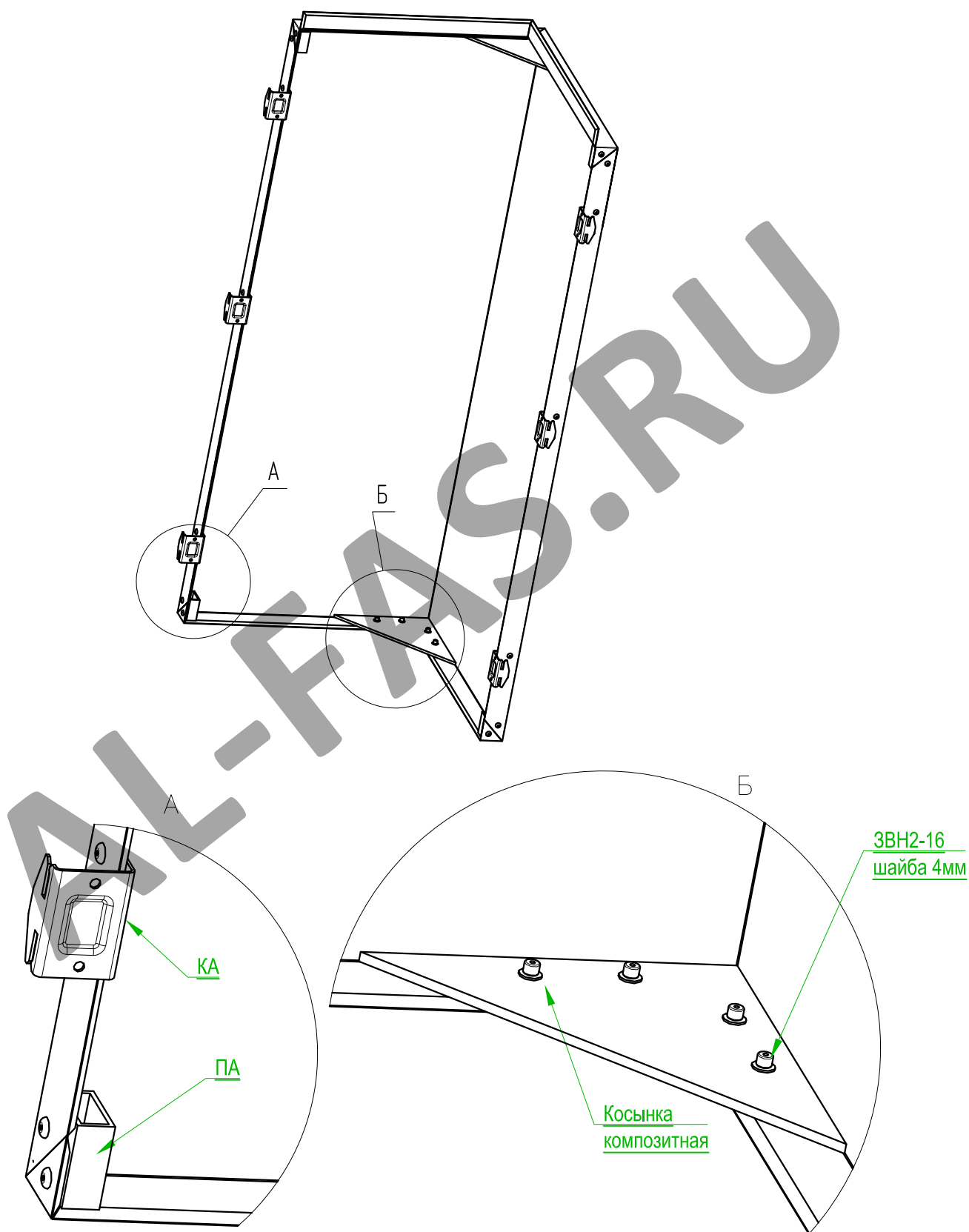


Рис. 3.5.24.



Схема сборки угловой композитной кассеты

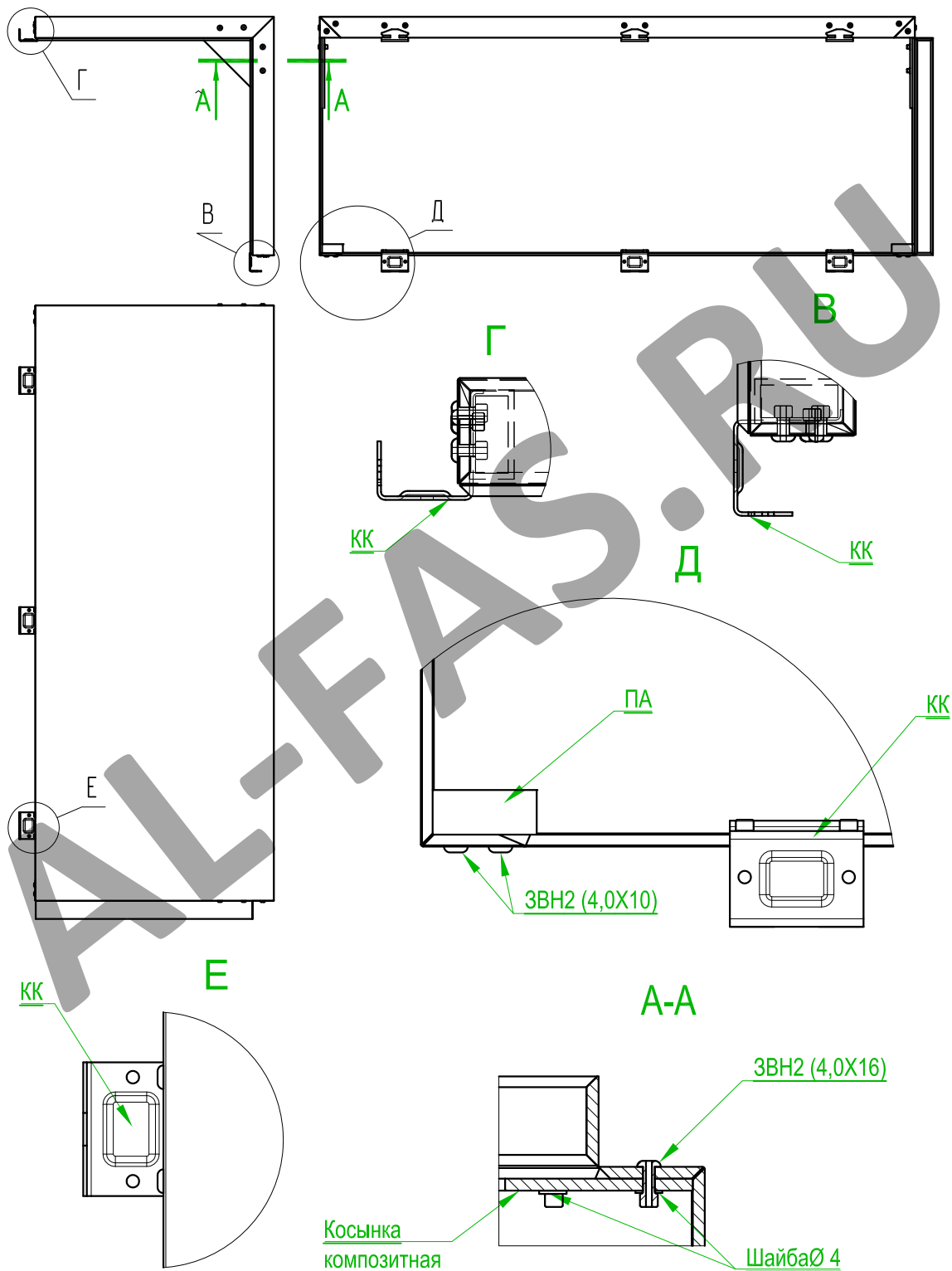


Рис. 3.5.25.



Схема установки угловой композитной кассеты на фасаде

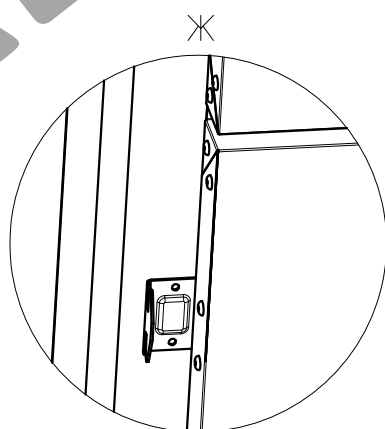
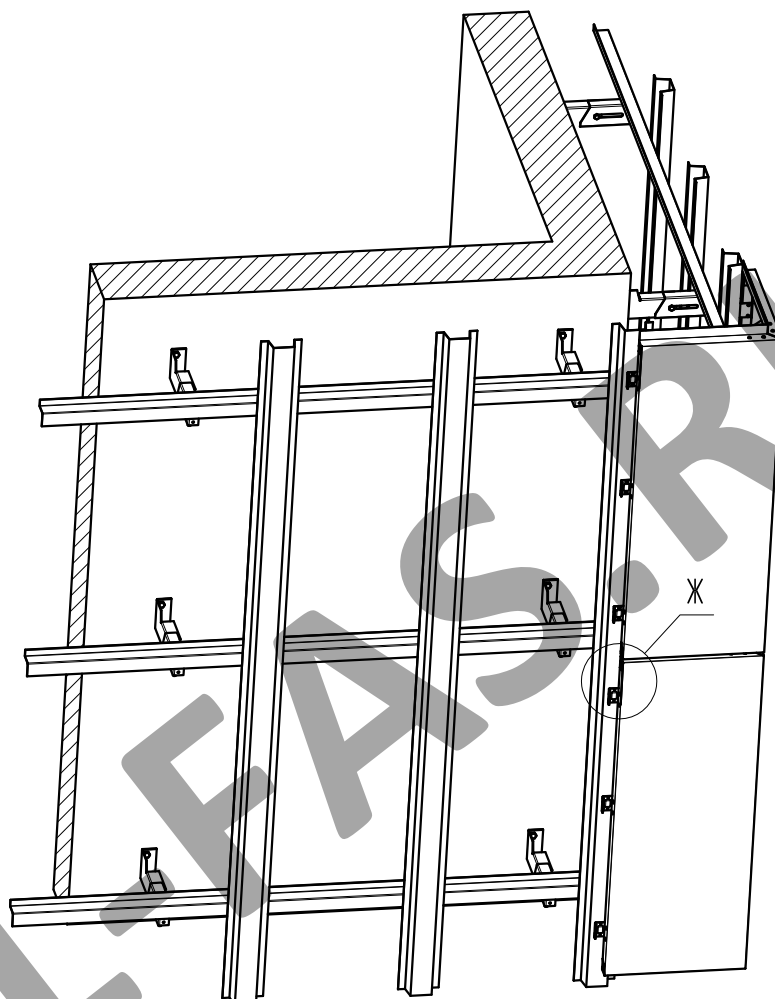


Рис. 3.5.26.



Схема установки угловой композитной кассеты на фасаде

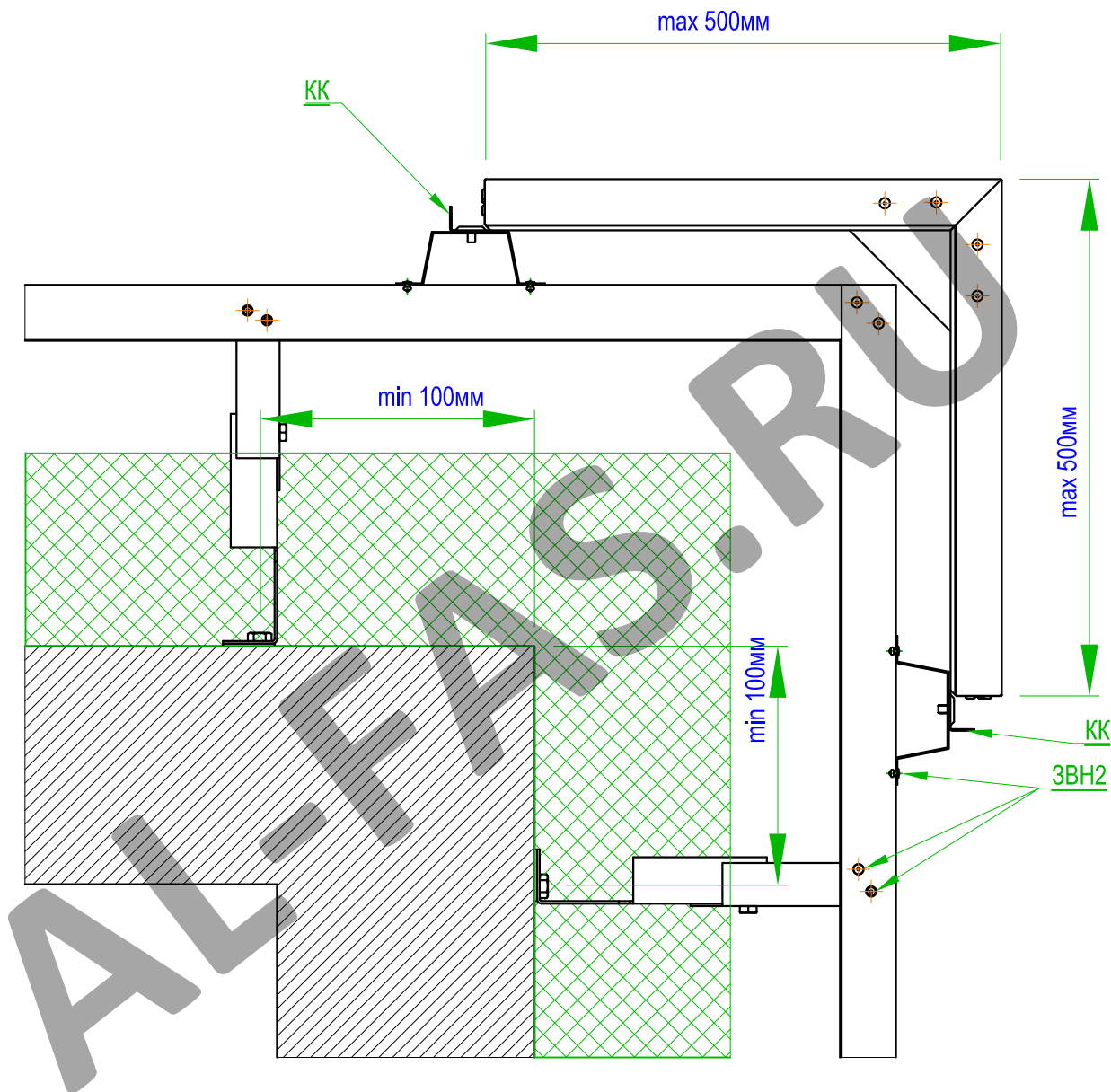


Рис. 3.5.27.



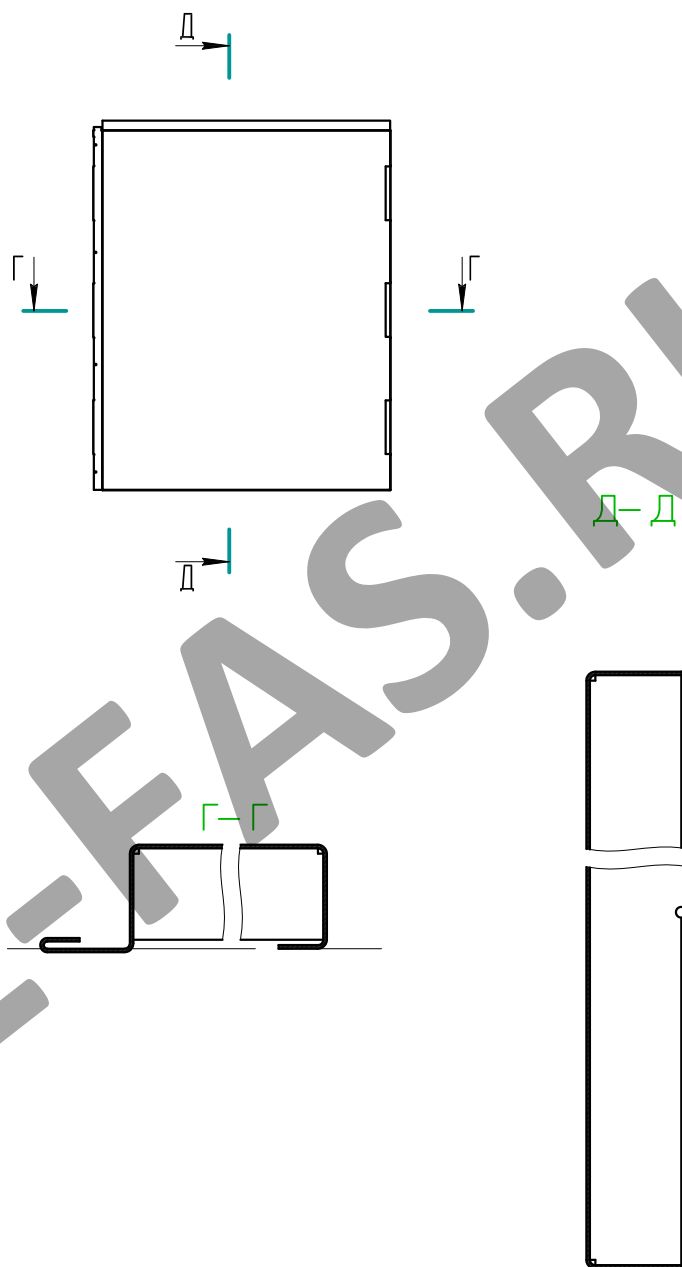


3.6. РЕКОМЕНДАЦИИ ПО РАСКРОЮ, СБОРКЕ И
МОНТАЖУ КАССЕТ ИЗ ЛИСТОВОГО МАТЕРИАЛА С
НЕВИДИМЫМ КРЕПЛЕНИЕМ
(МАТЕРИАЛ: - СТАЛЬНОЙ ЛИСТ, АЛЮМИНИЕВЫЙ
ЛИСТ , МЕДНЫЙ ЛИСТ).

AL-FAS.RU



Схема гибки кассет из листового материала

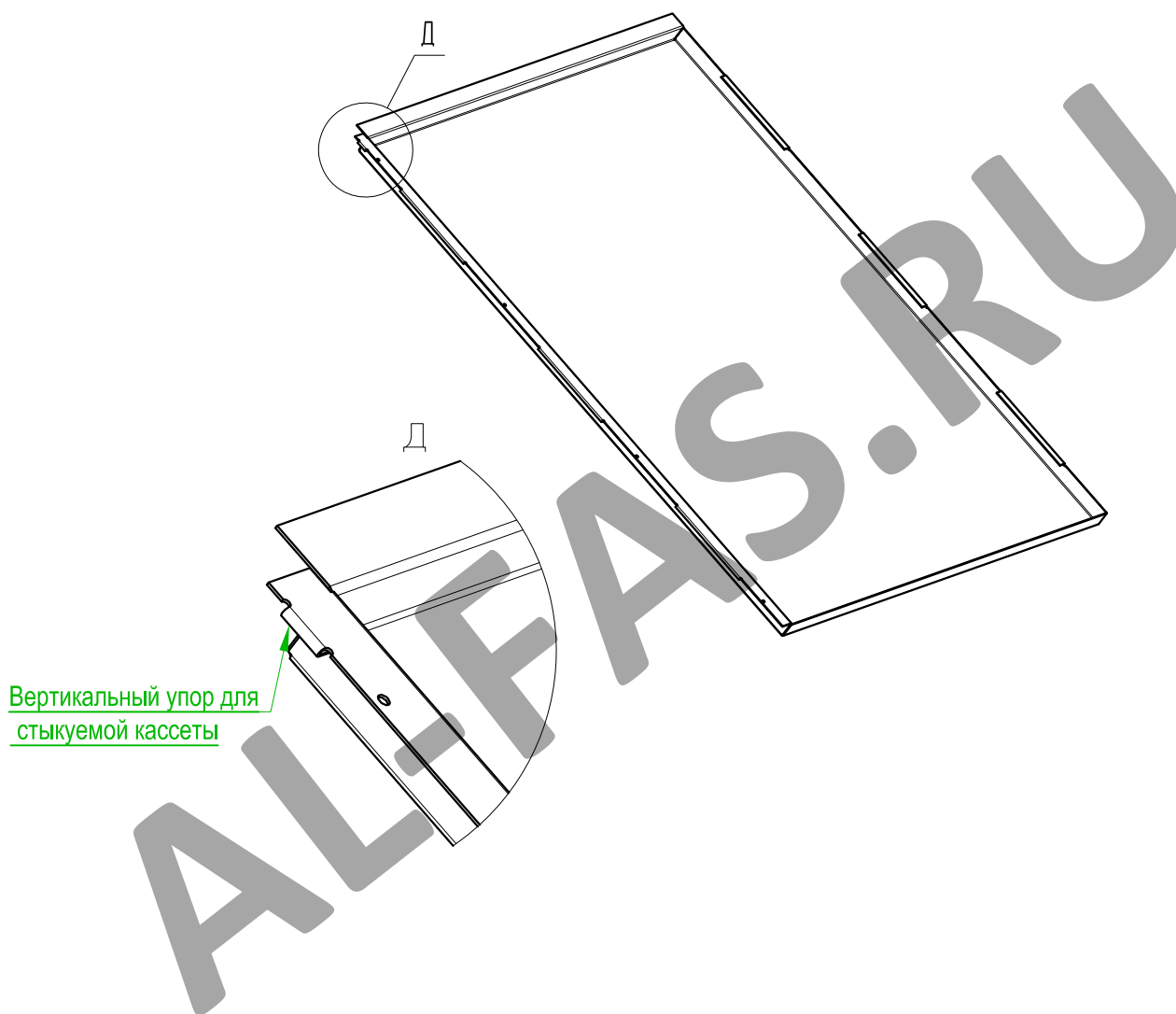


Материал кассет- листовая сталь, листовый алюминий, листовая медь. Толщина материала от 0,5мм до 2мм.

Рис. 3.6.1.



Схема гибки кассет из листового материала

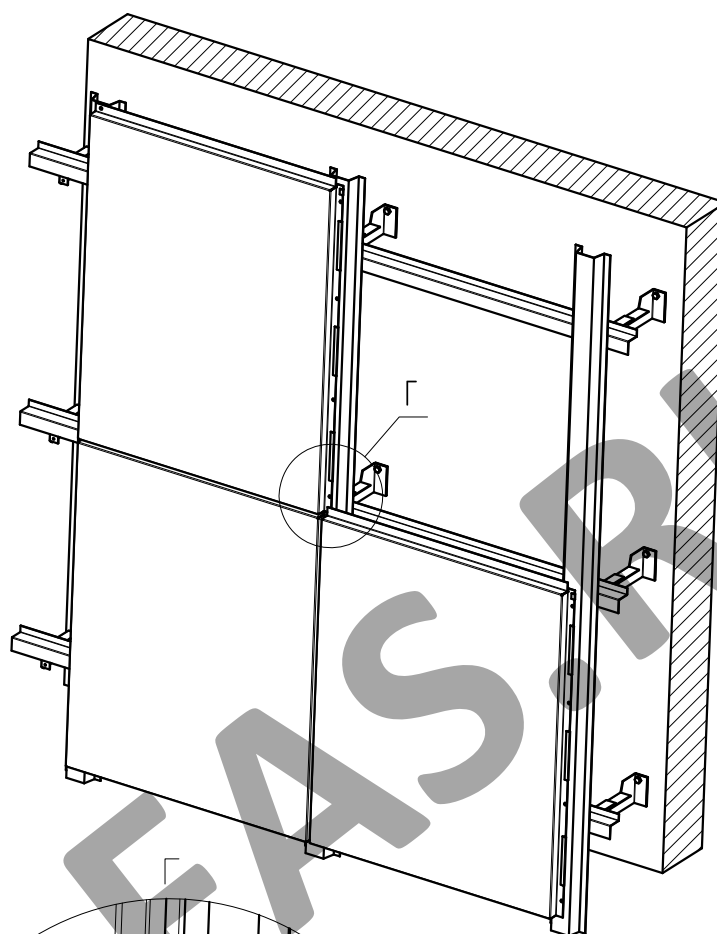


Материал кассет- листовая сталь, листовой алюминий, листовая медь. Толщина материала от 0,5мм до 2мм.

Рис. 3.6.2.



Схема установки кассет из листового материала



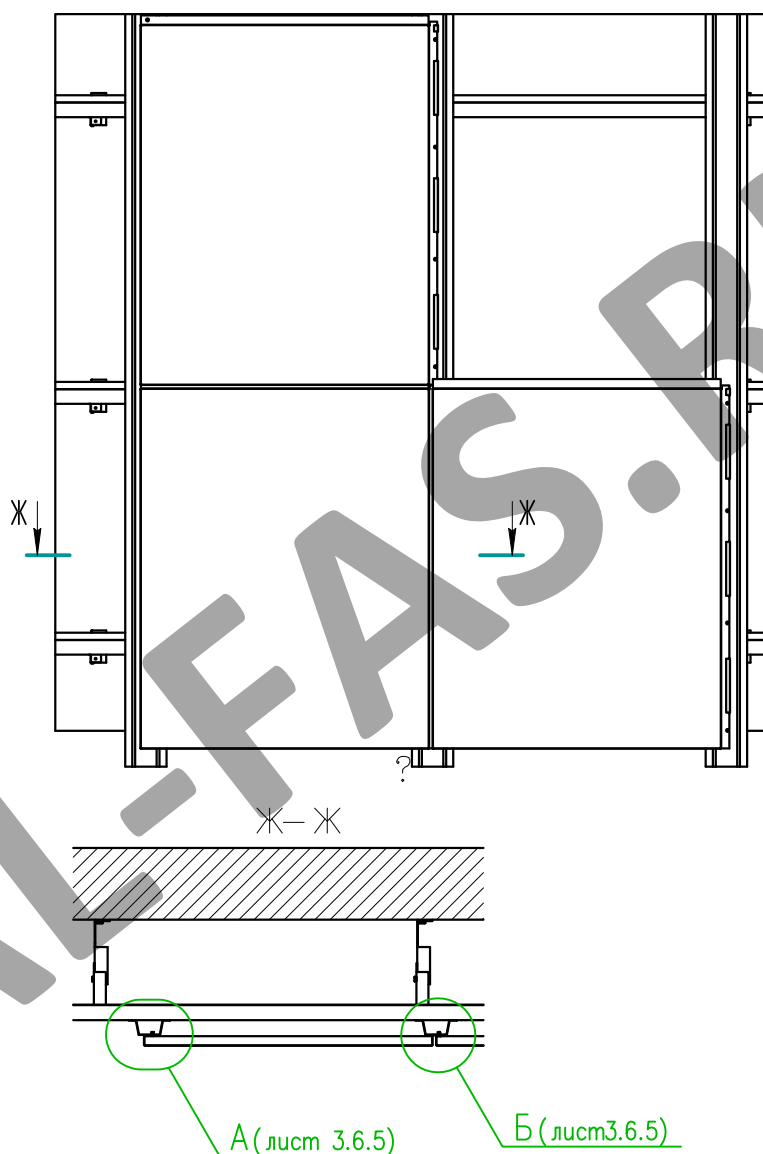
При использовании кассет из листового алюминия или меди рекомендуется применять систему из нержавеющей стали.

При использовании системы из оцинкованной стали с полимерным покрытием и кассет из алюминиевого или медного листов, необходимо использовать изолирующие прокладки

Рис. 3.6.3.



Схема установки кассет из листового материала



При использовании кассет из листового алюминия или меди рекомендуется применять систему из нержавеющей стали.

При использовании системы из оцинкованной стали с полимерным покрытием и кассет из алюминиевого или медного листов, необходимо использовать изолирующие прокладки

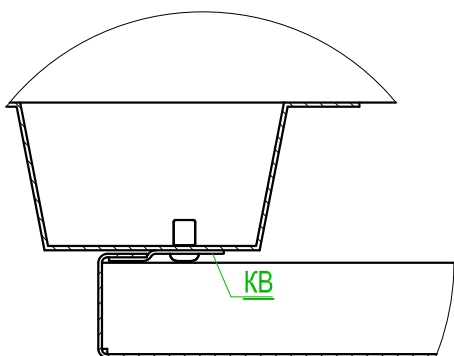
Рис. 3.6.4.



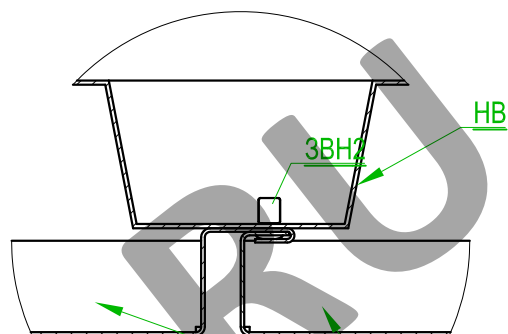
КАССЕТЫ ИЗ ЛИСТОВОГО МАТЕРИАЛА

Схема установки кассет из листового материала

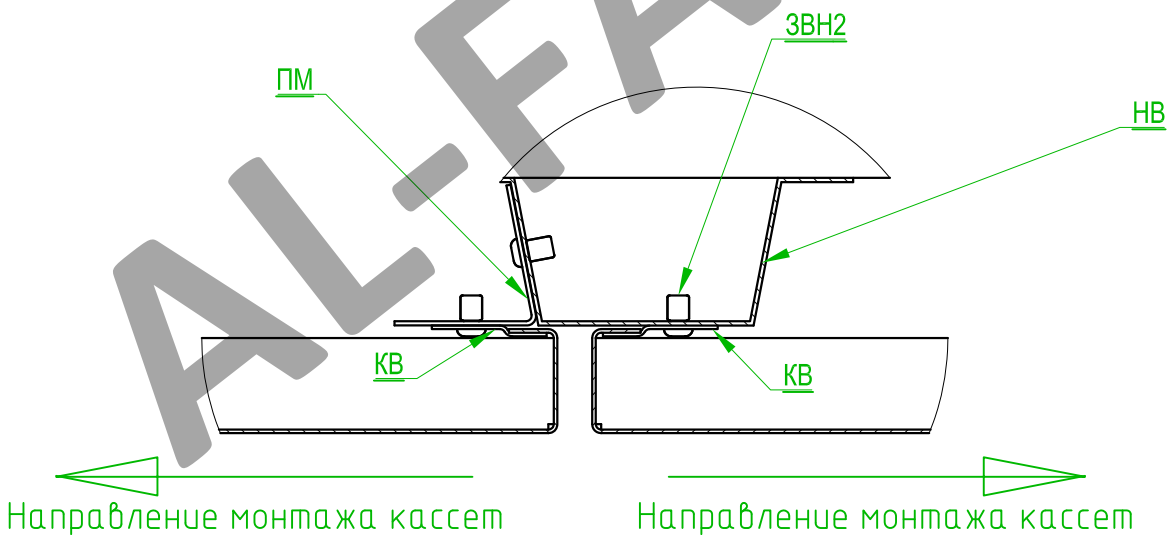
А (Лист 3.6.4.)



Б (Лист 3.6.4.)



Направление монтажа кассет

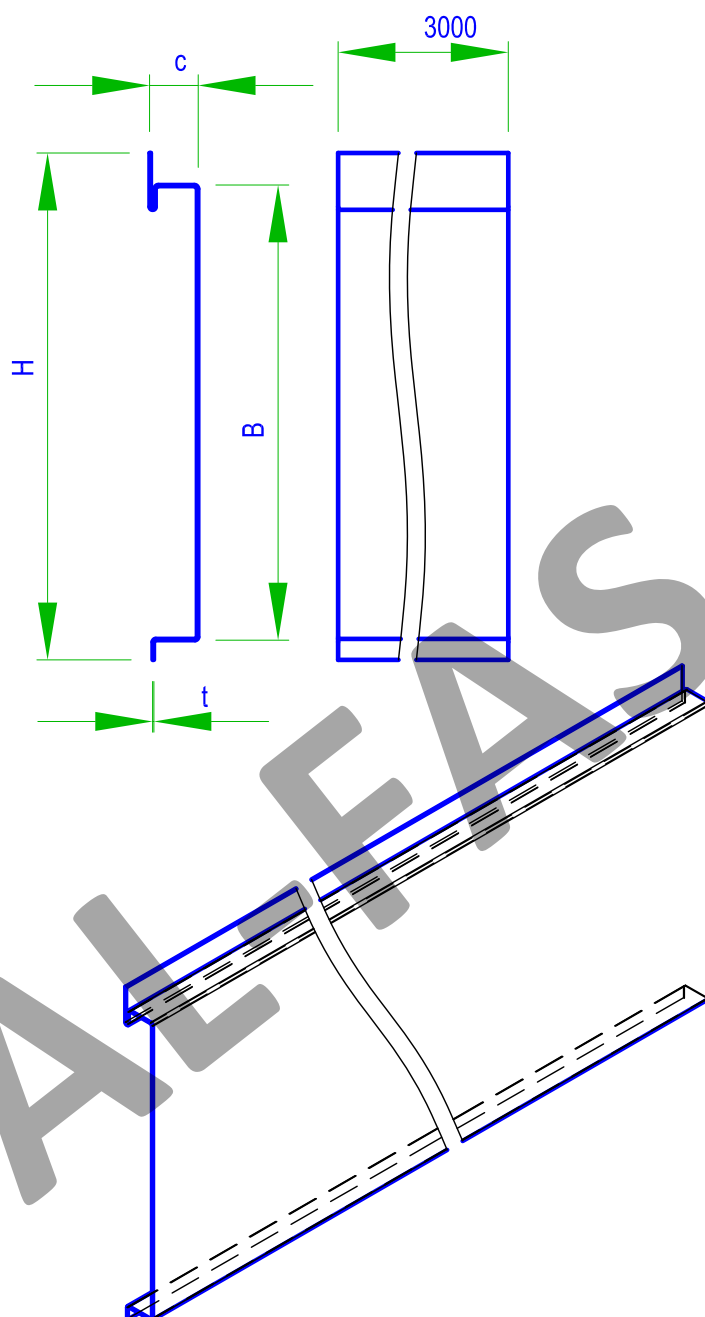


Кассеты можно монтировать как слева направо, так и справа налево. В качестве стартовых элементов используются КВ.

Рис. 3.6.5.



Конструктивная схема линейрных панелей из листового металла



- B - высота лицевой части панели
- H - высота панели с учетом гибов
- c - толщина панели
- t - толщина листового материала панели

Рис. 3.6.6.



Схема установки облицовки фасада из линейных панелей

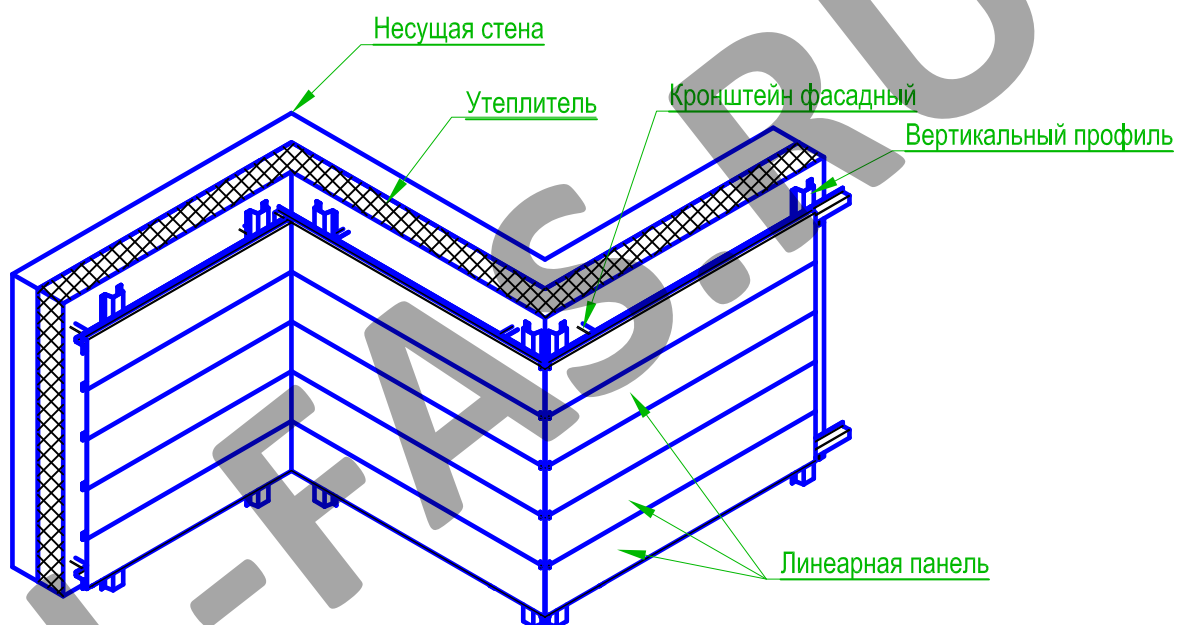


Рис. 3.6.7.



Схема крепления кассет из линейных панелей

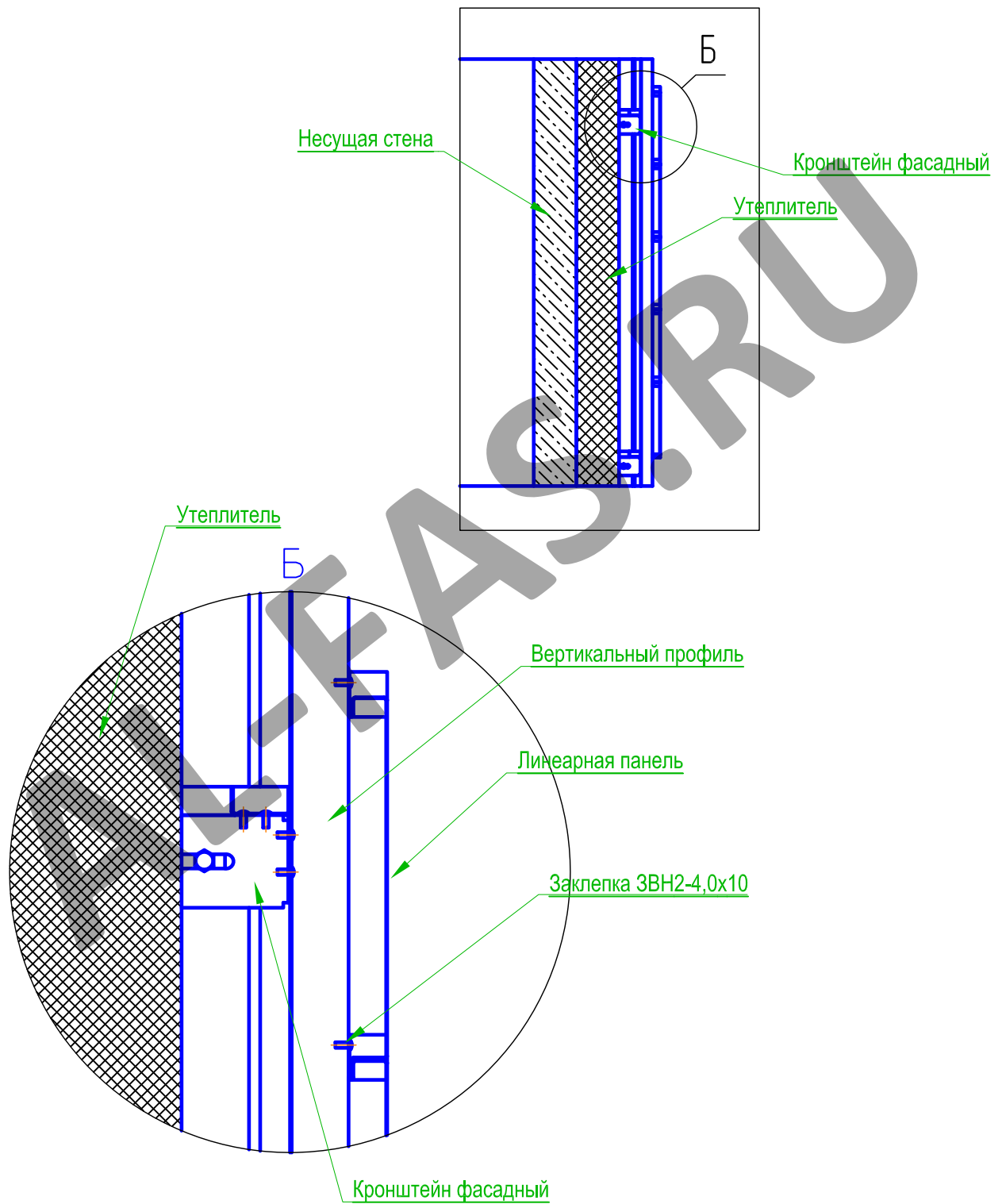


Рис. 3.6.8.





4. СХЕМЫ КРЕПЛЕНИЯ УТЕПЛИТЕЛЯ

AL-FAS.RU



Крепление утеплителя к стене в один слой

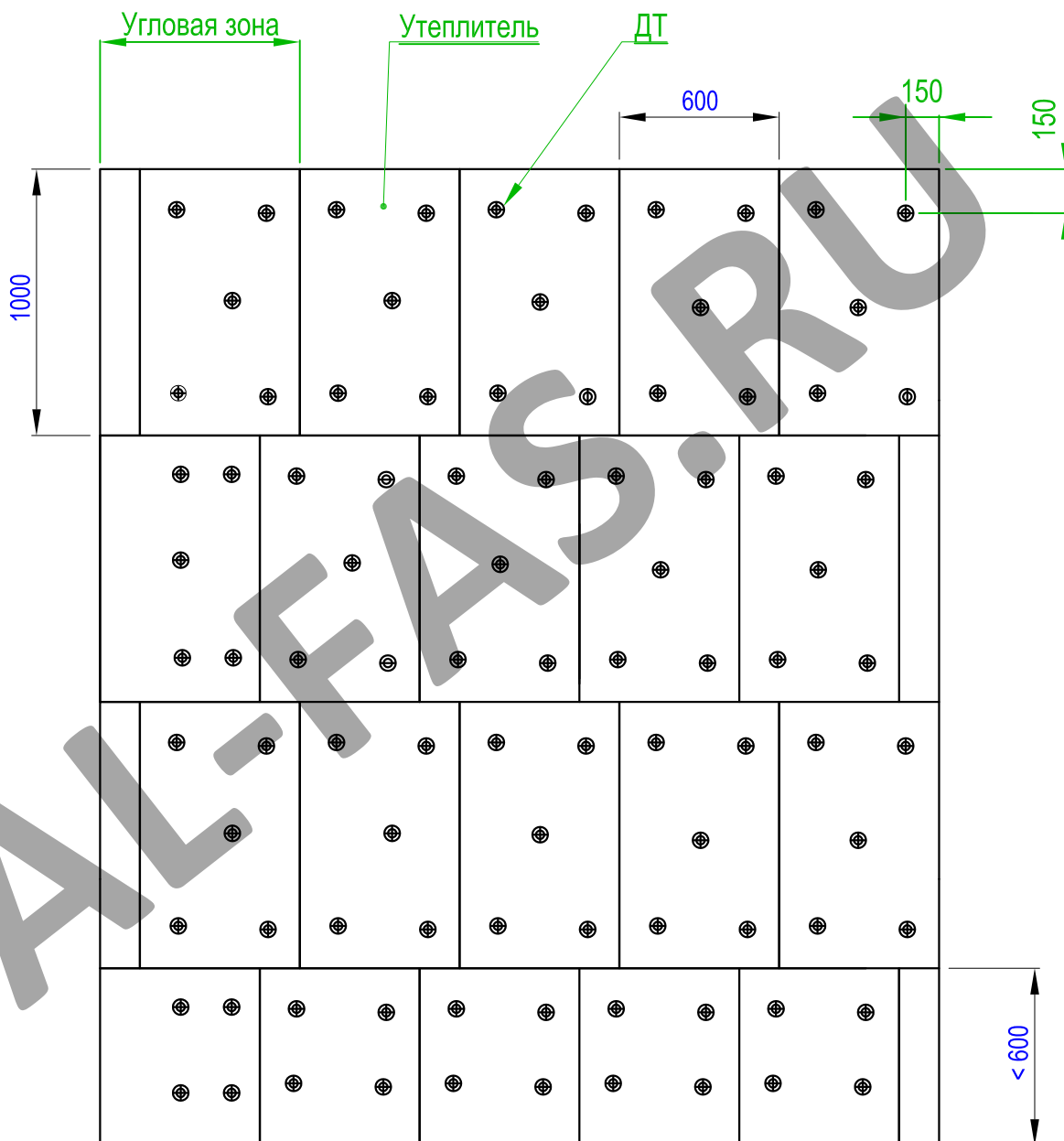


Рис. 4.1.0.



Крепление утеплителя к стене в 2 слоя

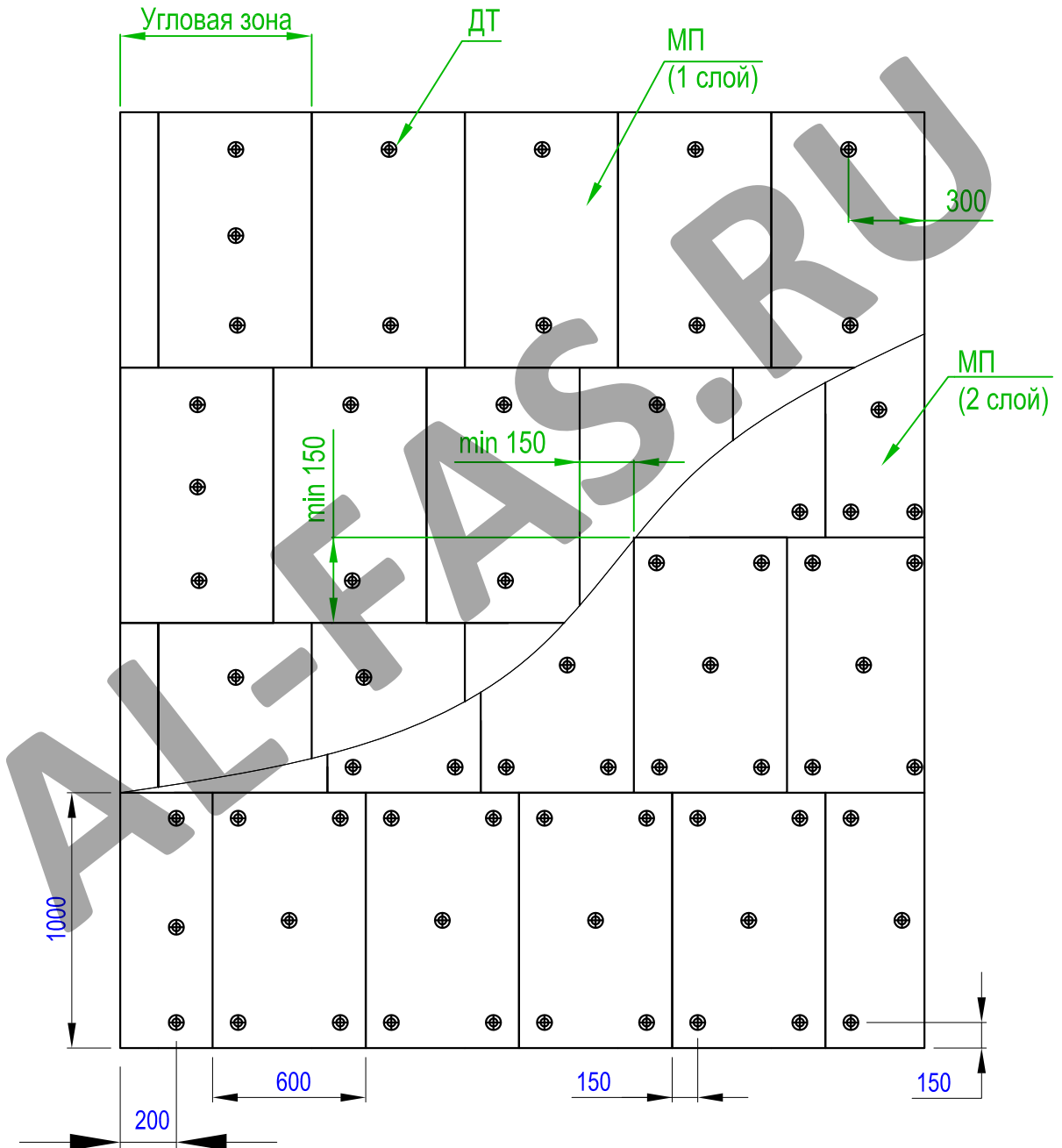


Рис. 4.2.0.



Крепление утеплителя в один слой в угловой зоне

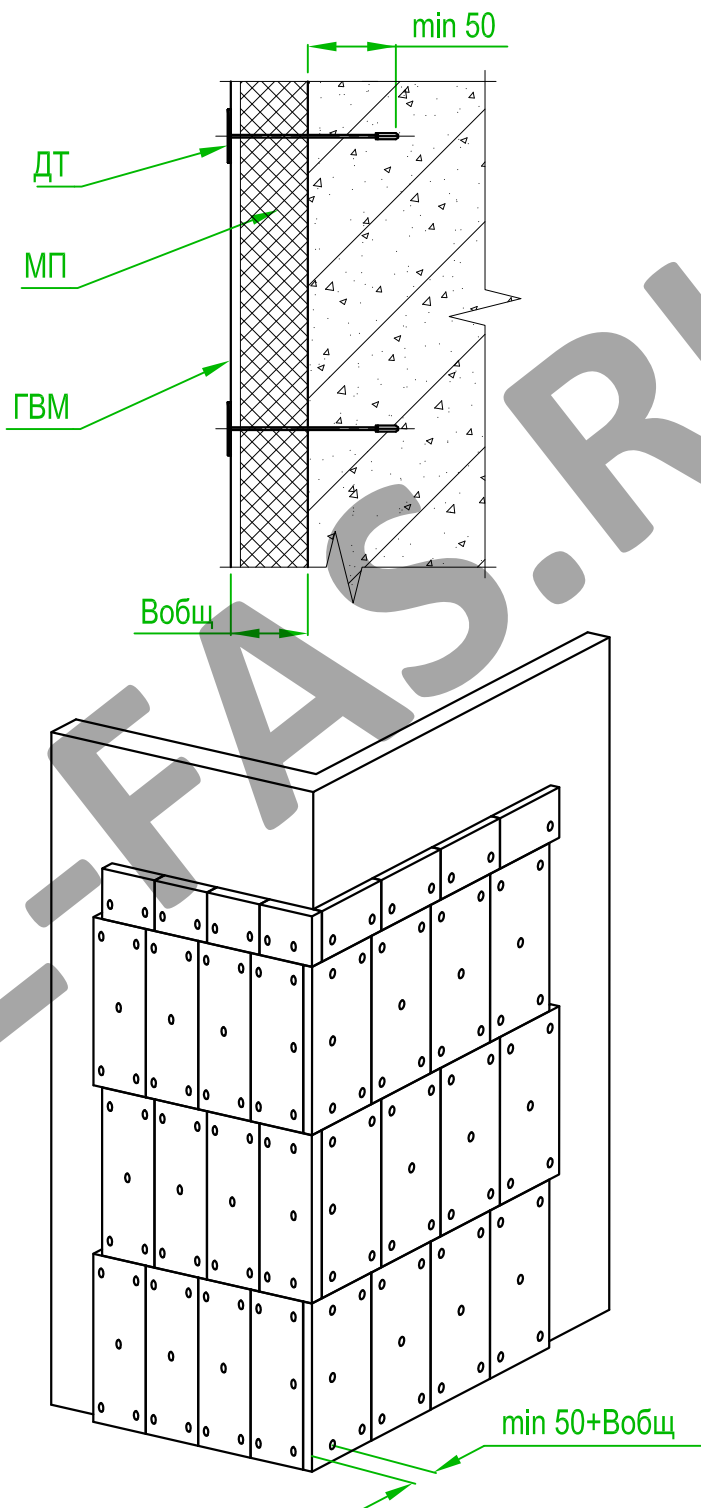


Рис. 4.3.0.



Крепление утеплителя в 2 слоя в угловой зоне

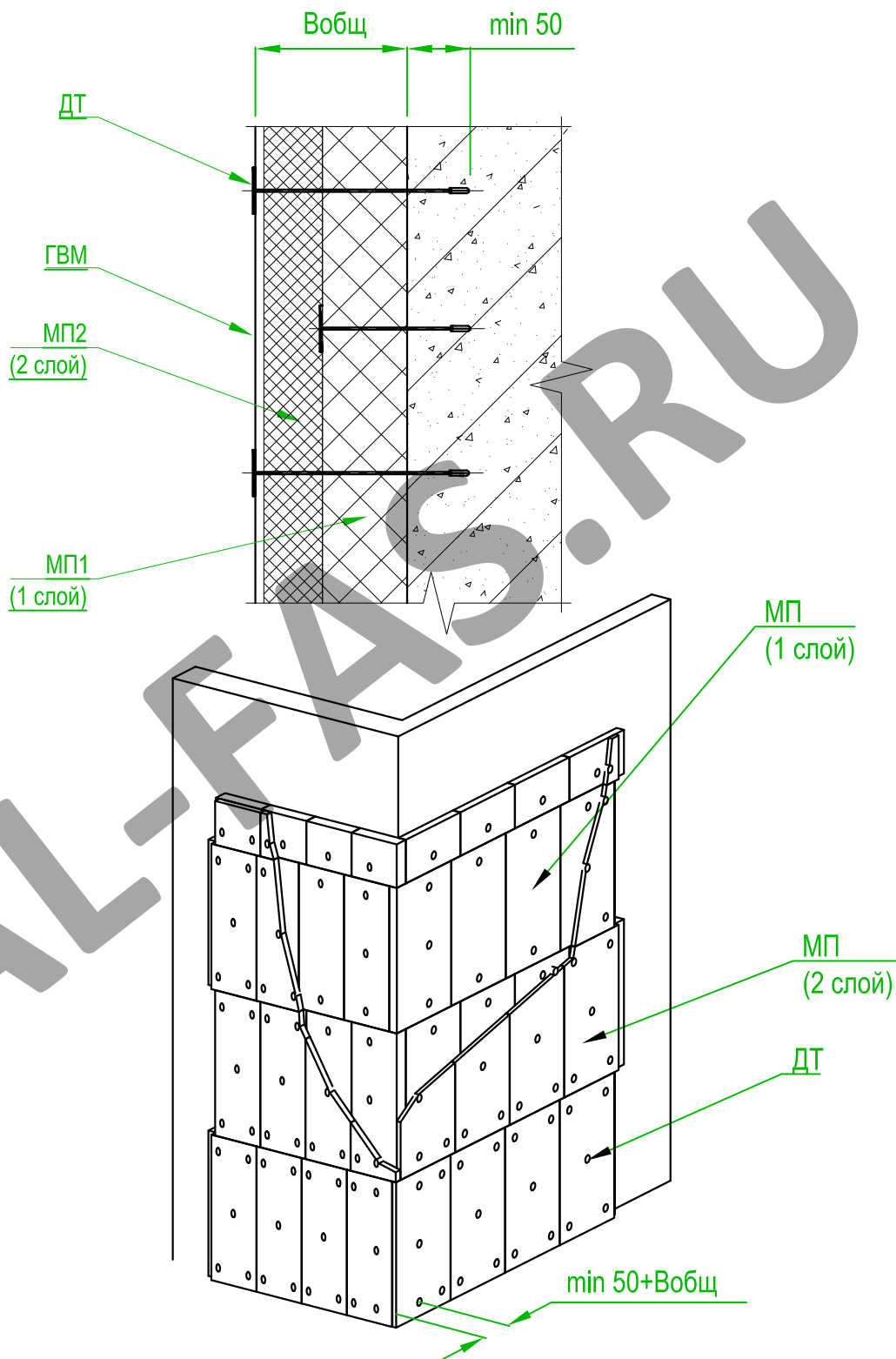


Рис. 4.4.0



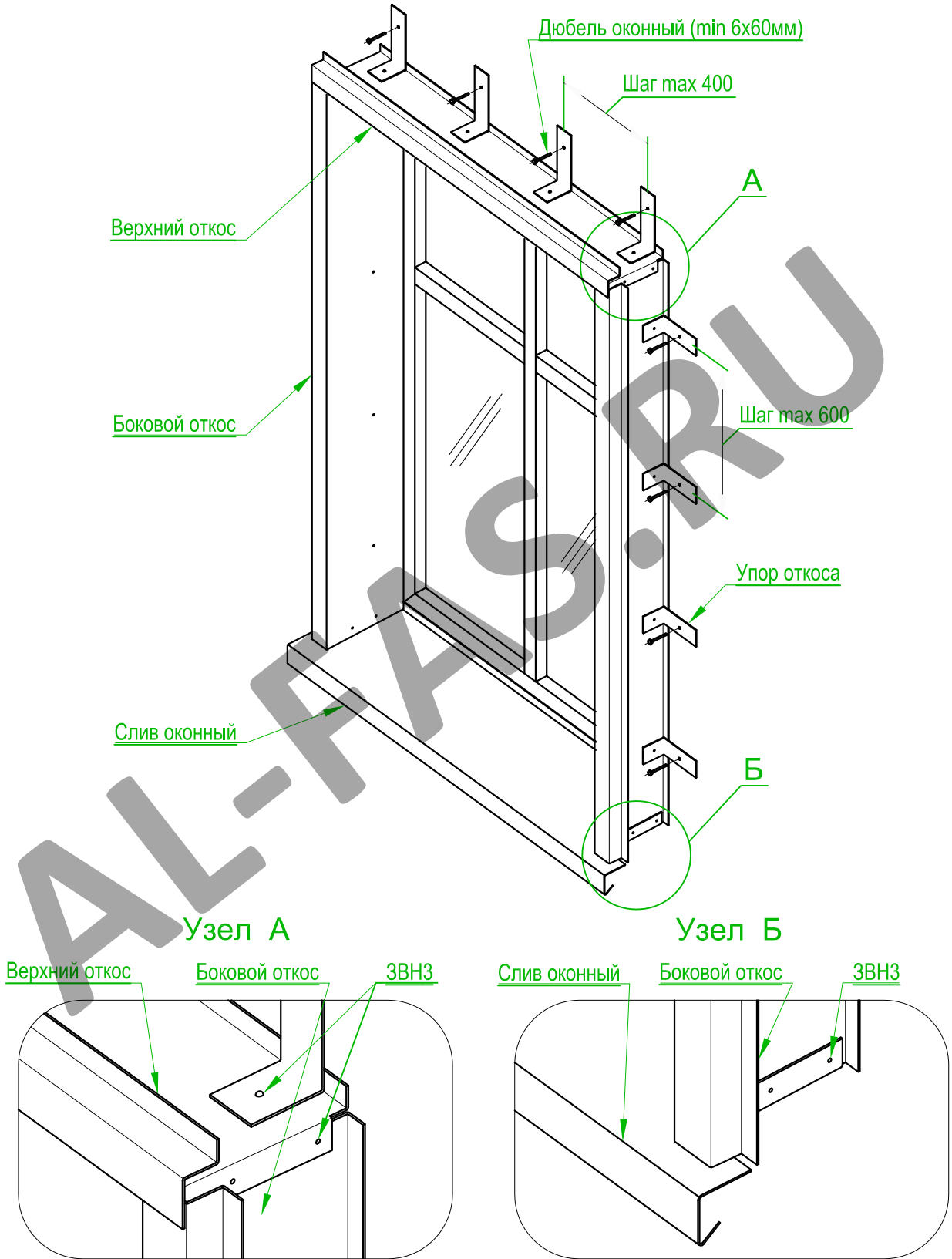


5. КОНСТРУКТИВНЫЕ РЕШЕНИЯ В ЗОНАХ ПОВЫШЕННОЙ ПОЖАРНОЙ ОПАСНОСТИ

AL-FAS.RU



Схема установки оконного обрамления

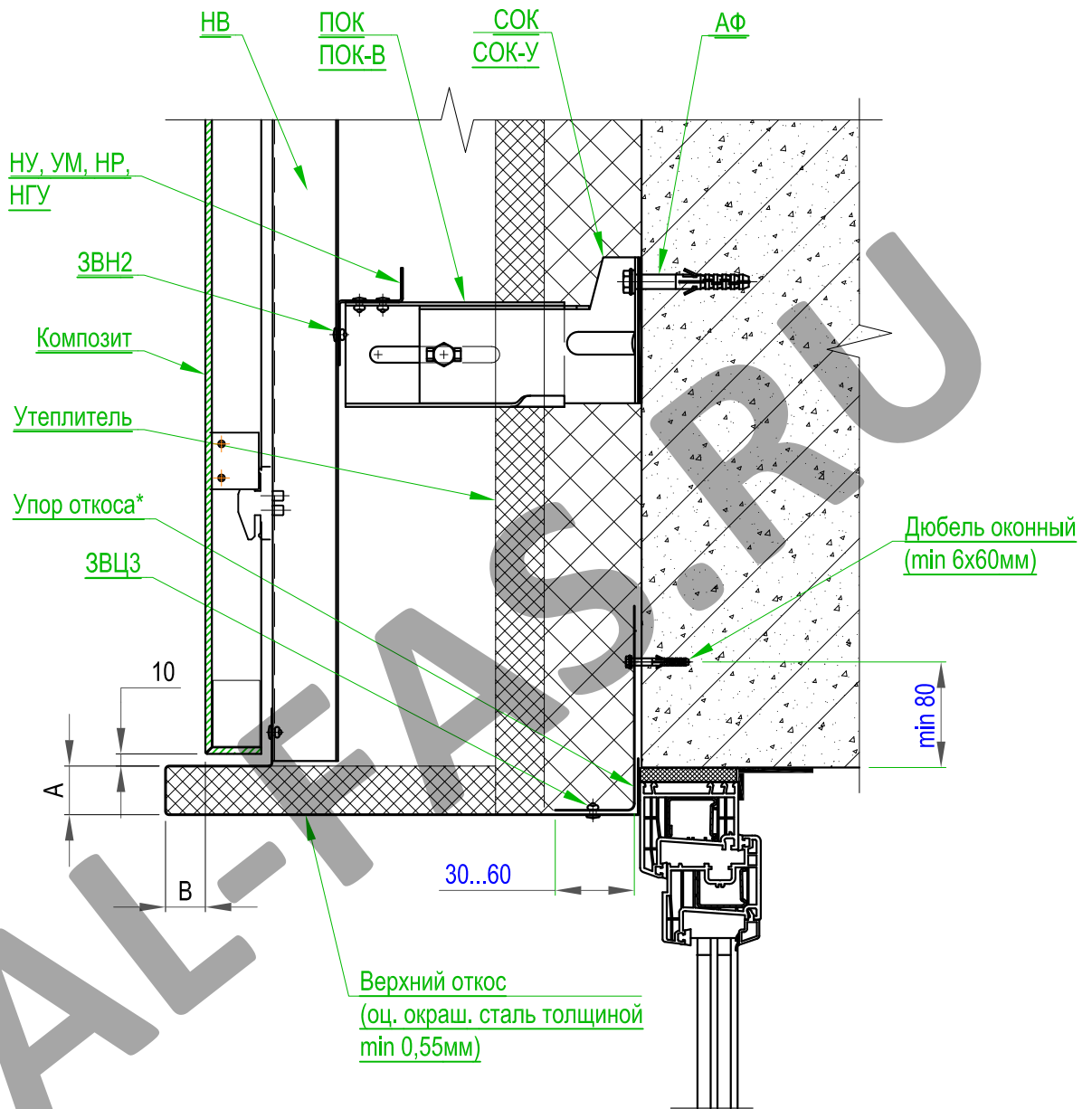


1. Кроме стены оконное обрамление крепится также к вертикальным направляющим.

Рис. 5.1.0.



Установка верхнего оконного обрамления ВАРИАНТ 1



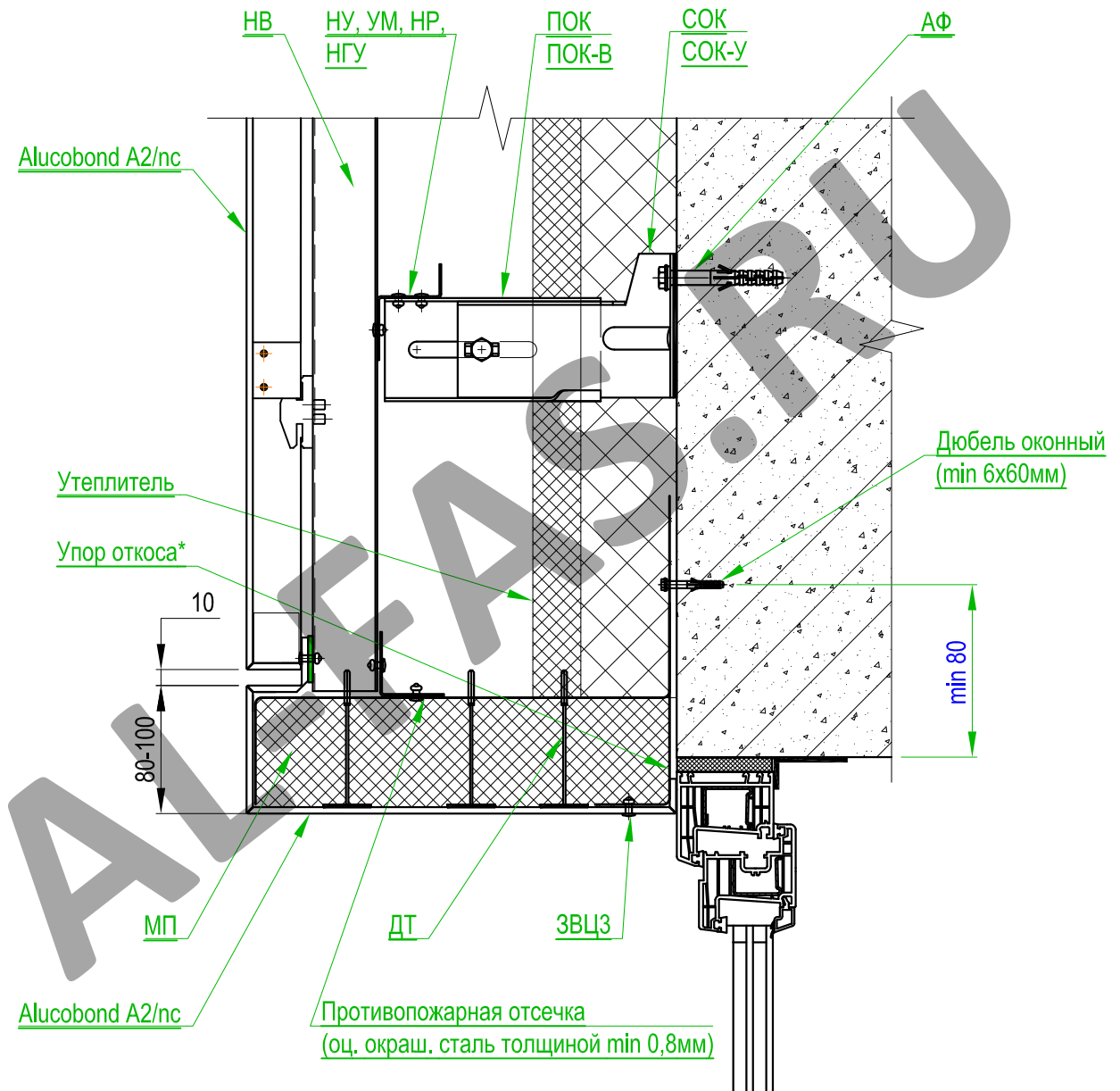
Геометрические характеристики обрамления		
Наименование материала облицовки фасада	Размер А, мм	Размер В, мм
Goldstar SI	35	30
SIBALUX	50	35
Alucobond A2/nc	30	30

* Загиб упора выполняется по месту.

Рис. 5.2.0.



Установка верхнего оконного обрамления
ВАРИАНТ 2
(Используется при применении материала
Alucobond A2/nc)

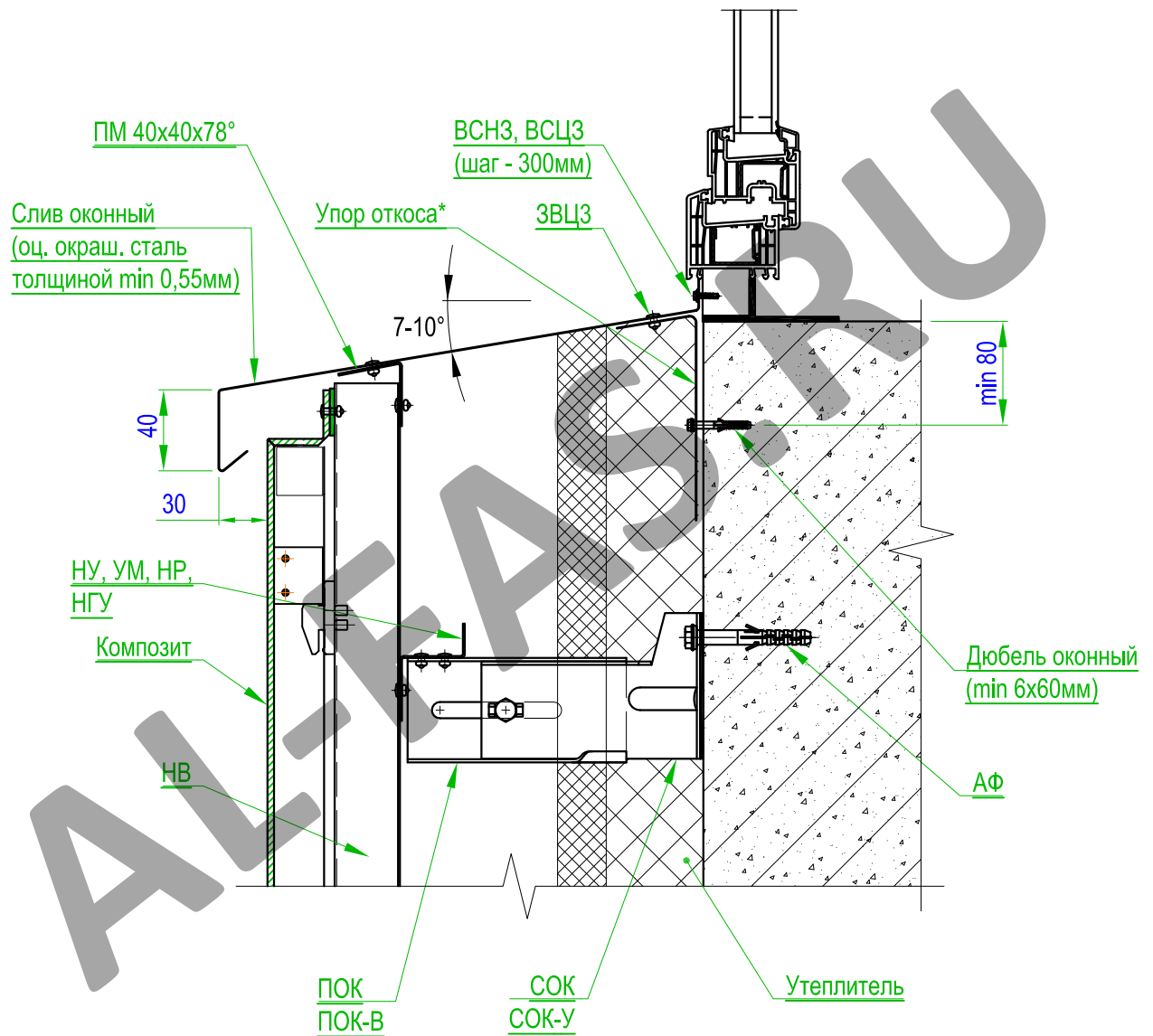


* Загиб упора выполняется по месту.

Рис. 5.3.0.



Вариант установки нижнего оконного
обрамления

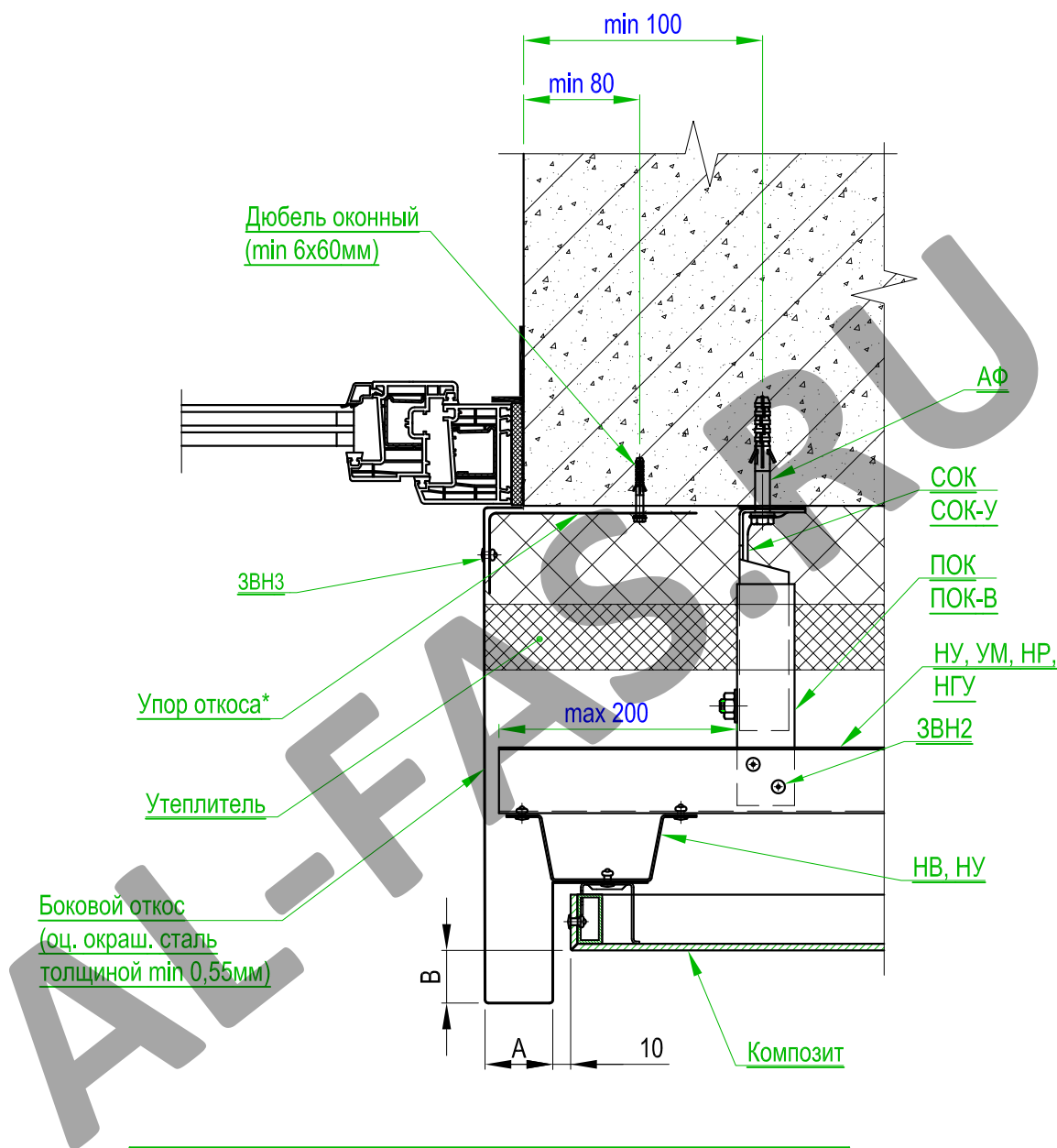


* Загиб упора выполняется по месту.

Рис. 5.4.0.



Установка бокового оконного обрамления ВАРИАНТ 1



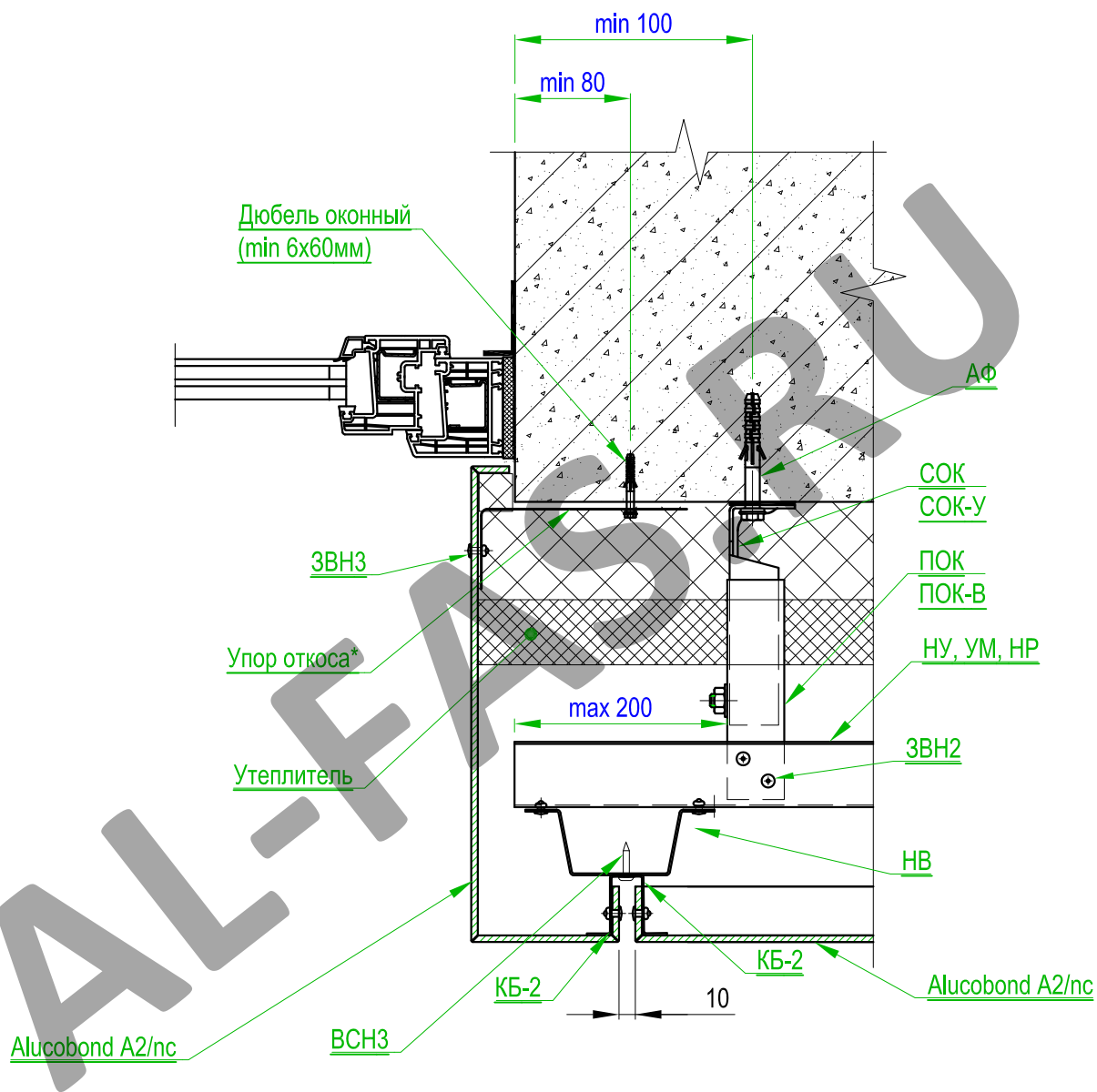
Геометрические характеристики обрамления		
Наименование материала облицовки фасада	Размер А, мм	Размер В, мм
Goldstar SI	30	20
SIBALUX	35	35
Alucobond A2/nc	30	20

* Загиб упора выполняется по месту.

Рис. 5.5.0.



Установка бокового оконного обрамления
ВАРИАНТ 2

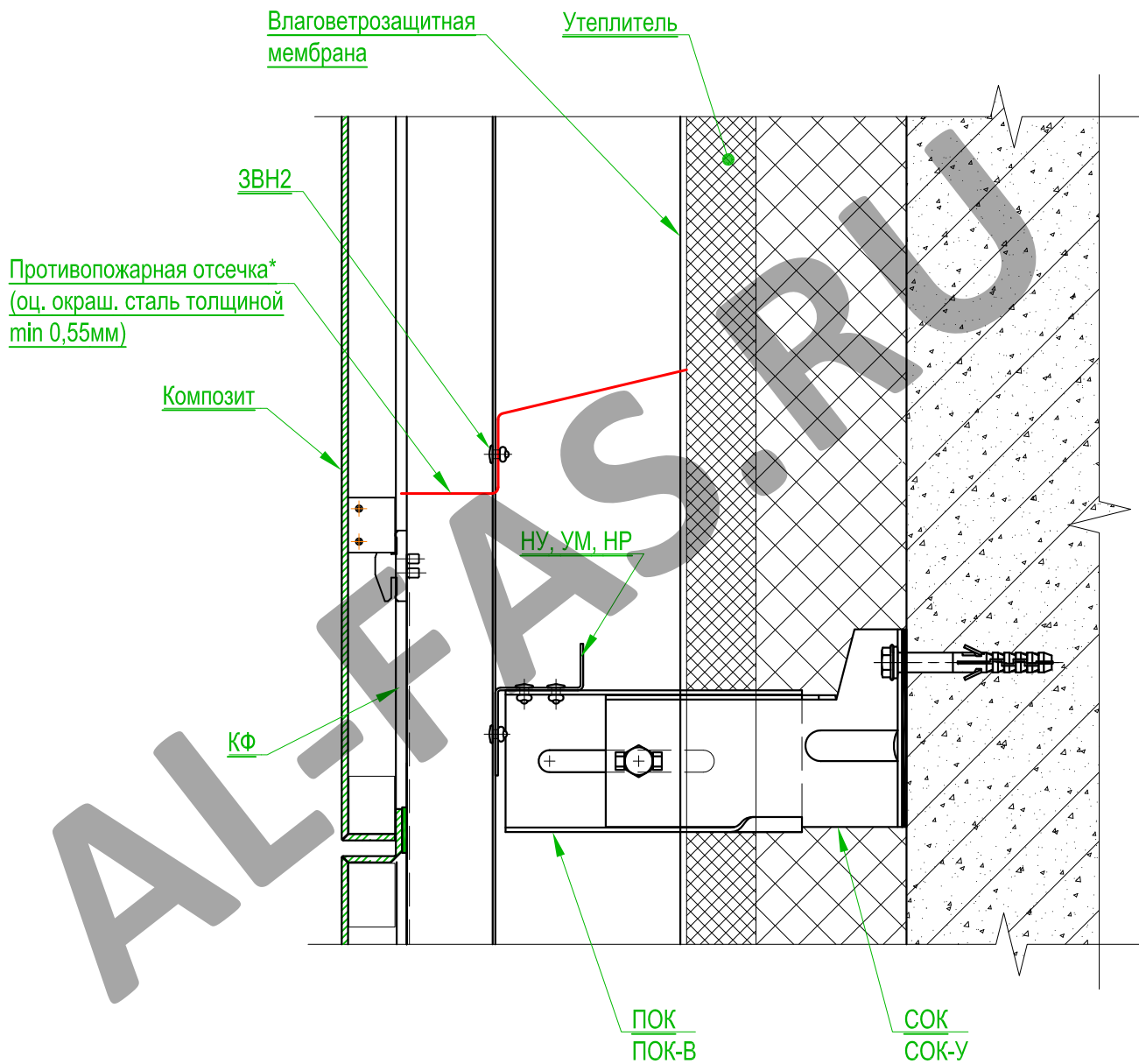


* Загиб упора откоса выполняется по месту.

Рис. 5.6.0.



Вариант установки противопожарной
отсечки



* Противопожарная отсечка устанавливается **при использовании влаговетрозащитной мембраны** начиная с отметки 6м и с шагом не менее 6м (через каждые 2 этажа) по всему периметру здания.

Рис. 5.7.0.

