

Альбом технических решений

Системы вентилируемых фасадов
ZIAS-100.05

Облицовка натуральным и искусственным камнем и панелями объемной керамики с невидимым креплением.

Содержание

| | |
|--|---------|
| Раздел 1. Описание фасадной системы | 3 стр. |
| Раздел 2. Перечень основных элементов системы | 20 стр. |
| Раздел 3. Технические решения узлов фасадной системы ZIAS-100.05 | 25 стр. |
| Раздел 4. Чертежи основных элементов несущей конструкции. | 63 стр. |

AL-FAS.RU

| | | |
|--------------|--------------|--------------|
| Инв. № подл. | Подп. и дата | Инв. № подл. |
| | | |

Раздел 1

Описание фасадной системы ZIAS-100.05

AL-FAS.RU

| | | |
|--------------|--------------|--------------|
| Инв. № подл. | Подп. и дата | Инв. № подл. |
| | | |

Введение

Данный типовой альбом определяет принципы по проектированию и монтажу системы навесных фасадов ZIAS-100.05 для облицовки стен зданий и сооружений фасадными плитами из натурального или искусственного камня и плитам объемной керамики со скрытым креплением. В нем содержится описание предпроектной подготовки и основ для проектирования, процесса монтажа, иллюстрации типовых узлов примыканий.

Типовой альбом служит также в качестве основы для проведения контроля подготовки и монтажа фасадной системы ZIAS-100.05.

Типовой альбом является обязательным к исполнению для всех производителей монтажных работ фасадной системы ZIAS-100.05.

1. Область применения фасадной системы ZIAS-100.05.

Фасадная система ZIAS-100.05 представляет собой конструкцию, разработанную на принципе навесных фасадов с вентилируемым воздушным зазором, образованным между облицовочным материалом и теплоизоляцией. Конструктивное разнообразие номенклатуры изделий позволяет использовать систему ZIAS-100.05 как в конструкциях со стандартными стенами, так и в каркасном исполнении с использованием в качестве заполнения штучных материалов из легких бетонов.

Фасадная система ZIAS-100.05 предназначена для дополнительного утепления и облицовки внешних ограждающих конструкций, как для существующих объектов, так и новостроек в жилищном, гражданском, промышленном и индивидуальном строительстве.

2. Описание системы ZIAS-100.05:

Несущая конструкция представляет собой каркас из оцинкованной, нержавеющей стали или стали SGLCC (гальвалюм), устанавливаемый на стене здания и закрепленные на нем элементы облицовки. Основными элементами подконструкции являются несущие кронштейны и удлинители кронштейнов, направляющие (несущие) и вспомогательные профили. В качестве материала облицовки системы ZIAS-100.05 используются плиты натурального и искусственного гранита и панели объемной керамики.

Несущие кронштейны, в виде неравнополочного уголка, крепят к стене через специальные паронитовые прокладки, препятствующие возникновению электрохимической коррозии между бетоном, кирпичом и анкерами. Несколько типоразмеров несущих кронштейнов обеспечивают возможность установки облицовочных материалов от базовой стены на расстоянии до 350 мм.

Количество крепежных элементов определяется расчетом и определяет габариты несущих кронштейнов.

Статический расчет проводят по СНиП 2.01.07-85 «Нагрузки и воздействия»,

Альбом технических решений ZIAS-100.05

| Изм. | Кол. уч. | Лист | № док. | Подп. | Дата |
|---------|----------|----------|--------|-------|------|
| Разраб. | | Карнаков | | | |

Фасадная система ZIAS

| Стадия | Лист | Листов |
|--------|------|--------|
| | 4 | |

Раздел 1.
Описание фасадной системы

ZIAS
FACADE SYSTEM

Взам. инв. №

Подп. и дата

Инв. № подл.

СНиП II-23-81* «Стальные конструкции», ГОСТ 14918-80, ГОСТ 5582-75, ГОСТ 5632-72, "Фасадные системы с воздушным зазором, Госстрой России, ФЦС, ЦНИИСК им. В.А. Кучеренко, Москва, 2004".

3. Общие требования по разработке проектной документации фасадной системы ZIAS-100.05.

До начала проведения проектных работ по устройству фасада с применением системы ZIAS-100.05 необходимо исследовать объект.

В процессе исследования проводится геодезическая съемка объекта с получением реальных размеров, выявляется состояние и тип несущей стены здания. Производятся испытания анкерного дюбеля (на «вырыв»), тем самым определяется его предельная допустимая нагрузка. На основании результатов исследований и теплотехнических расчетов разрабатывается проект утепления конкретного строительного объекта.


Исходными данными для разработки проекта является задание на проектирование, разработанное Генеральной проектной организацией и согласованное с Заказчиком.

3.1 Задание на проектирование включает в себя следующие данные:

- условия эксплуатации (по климатическому району строительства (снеговые районы, ветровые районы, гололедные районы), по климатическим параметрам теплого и холодного периода года, с учетом среднемесячной температуры, по степени агрессивного воздействия окружающей среды (неагрессивная, слабоагрессивная, среднеагрессивная), по зоне влажности (сухая, нормальная, влажная), по степени и классу пожарной опасности здания, по району сейсмичности);

- цветовое решение;
- энергоэффективность;
- противопожарные мероприятия;
- архитектурные чертежи фасадов здания, включающие данные о фактуре и цвете облицовочных материалов, чертежи архитектурных деталей (карнизов, обрамления проемов и т.п.);
- рабочие чертежи наружных стен, включая узлы;
- данные от разработчиков конструкций о величине допустимой дополнительной нагрузки на стены здания;
- план участка, где расположено здание.
- результаты обследования здания (при реконструкции и ремонте) с выводами о величине возможной дополнительной нагрузке на стены и фундаменты здания;
- протоколы испытаний крепежных элементов на вырыв;

Альбом технических решений ZIAS-100.05

| | | | | | | | | | | | |
|--------------|--------------|--------------|---------------------------|----------|------|--------|---|------|-----------------------|---|--|
| Инв. № подл. | Подп. и дата | Взам. инв. № | | | | | Альбом технических решений ZIAS-100.05 | | | | |
| | | | | | | | Стадия | Лист | Листов | | |
| | | | Изм. | Кол. уч. | Лист | № док. | Подп. | Дата | Фасадная система ZIAS | 5 | |
| | | | Разраб. | Карнаков | | | | | | | |
| | | | Раздел 1. | | | |  | | | | |
| | | | Описание фасадной системы | | | | | | | | |

- исполнительная геодезическая съемка;
- для высотных зданий должны прилагаться технические условия на проектирование здания и результаты натурных испытаний макета здания для определения коэффициентов ветровых нагрузок, либо результаты математического моделирования ветровых нагрузок на ограждающие конструкции здания.

3.2 Рабочую документацию комплектуют, как правило, в следующем порядке:


- обложка;
- титульный лист;
- ведомость рабочих чертежей основного комплекта (разрабатываемого комплекта);
- ведомость ссылочных и прилагаемых документов – указывают документы, на которые приведены ссылки в рабочих чертежах (это могут быть, например ГОСТ, СНИП, ТР, СТО, ТУ, ТС, альбомы технических решений);
- ведомость спецификаций;
- ведомость основных комплектов рабочих чертежей;
- условные обозначения, не установленные государственными стандартами (но принятые в организации) и значения которых не указаны на других листах основного комплекта рабочих чертежей;
- сводная спецификация элементов;
- общие указания;
- рабочие чертежи;

3.3. В общих указаниях приводят:

- основание для разработки рабочей документации (задание на проектирование – в данном случае);
- отметку, принятую в рабочих чертежах здания или сооружения условно за нулевую;
- запись о том, что рабочие чертежи разработаны в соответствии с действующими нормами, правилами и стандартами;
- перечень видов работ, для которых необходимо составлять акты освидетельствования скрытых работ;
- класс ответственности здания (сооружения);
- категорию здания (сооружения) по взрывопожарной и пожарной опасности;
- степень огнестойкости здания (сооружения);
- мероприятия по антикоррозионной защите элементов изготавливаемых в построечных условиях;
- указания о мероприятиях при производстве работ в зимнее время;

В общих указаниях не следует повторять технические требования, помещенные на

Альбом технических решений ZIAS-100.05

| | | | | | | | | | |
|--------------|--------------|--------------|--|----------|------|--------|---|------|--------|
| Инв. № подл. | Подп. и дата | Взам. инв. № | Альбом технических решений ZIAS-100.05 | | | | | | |
| | | | | | | | | | |
| | | | Изм. | Кол. уч. | Лист | № док. | Подп. | Дата | |
| | | | Разраб. | Карнаков | | | | | |
| | | | Фасадная система ZIAS | | | | Стадия | Лист | Листов |
| | | | | | | | | 6 | |
| | | | Раздел 1. Описание фасадной системы | | | |  | | |

других листах основного комплекта рабочих чертежей, и давать описание принятых в рабочих чертежах технологических решений.

3.4. Рабочие чертежи включают в себя:

- виды фасадов с указанием цветового решения, схем раскладки и маркировкой облицовочного материала с указанием осей и высотных отметок, а также «привязка» типовых и нетиповых узлов конструкции (в частности для согласования с Генеральной проектной организацией и Заказчиком);
- схемы монтажа утеплителя (при наличии разной толщины теплоизоляционного слоя) с привязкой к осям и высотным отметкам и спецификацией на каждый вид;
- схемы монтажа кронштейнов с привязкой элементов к осям и высотным отметкам, а также спецификацией элементов на каждый вид;
- схемы монтажа направляющих с указанием мест устройства деформационных швов и компенсационных зазоров и привязкой элементов к осям и высотным отметкам, а также спецификацией элементов на каждый вид;
- сечения по архитектурным элементам с указанием размеров, материалов и крепления архитектурных деталей к основанию или несущему каркасу;
- привязка типовых узлов «Альбома технических решений» выполняется в соответствии с ГОСТ 21.501–93, 8 раздел;
- не типовые узлы с маркировкой обозначенных на них элементов;
- эскизные чертежи общих видов нетиповых изделий (парапетные сливы, отливы, откосы);

3.5. Технические решения, принятые в проектной документации, должны отвечать требованиям, предъявляемым к фасадной системе и материалам, входящим в ее состав, теплотехническому расчету, расчету на статические, ветровые и прочие нагрузки, физико–механическим параметрам, коррозионной стойкости, пожарной безопасности и др., привязке, предлагаемых проектных решений, к конкретному зданию с учетом всех его индивидуальных конструктивных и архитектурных особенностей.

3.6. При разработке проектной документации необходимо выполнить прочностные и теплотехнические расчеты.

Прочностные расчеты проводят на нагрузки и воздействия и их сочетания (собственную массу и массу облицовочных и других элементов фасадных систем), на ветровые нагрузки, от двустороннего обледенения облицовки, температурные и климатические воздействия и др. Расчет должен быть произведен по всем участкам здания.

Теплотехнические расчеты производятся в соответствии с «Фасадные теплоизоляционные системы с воздушным зазором» (Рекомендации по составу и содержанию документов и материалов, представляемых для технической оценки

Альбом технических решений ZIAS-100.05

| Изм. | Кол. уч. | Лист | № док. | Подп. | Дата |
|---------|----------|----------|--------|-------|------|
| Разраб. | | Карнаков | | | |

Фасадная система ZIAS

Стадия Лист Листов

7

Раздел 1.
Описание фасадной системы



| | | |
|--------------|--------------|--------------|
| Инв. № подл. | Подп. и дата | Взам. инв. № |
| | | |

пригодности продукции. Госстрой России. М., 2004.).

4. Монтаж фасадной системы ZIAS–100.05

Монтаж вентилируемого фасада ZIAS–100.05 предусматривает использование лесов или монтажных электрических люлек с перемещением их по захваткам. До начала работ монтажники должны подробно ознакомиться с архитектурным проектом и конструктивными узлами, а также с проектом производства работ на данный объект. Необходимо выполнить точное измерение всех участков объекта. Результаты измерений сравниваются с проектом, обнаруженные отклонения согласовываются с проектировщиком и заказчиком.

4.1. Материалы и принадлежности.

4.1.1. Приемка.

Представитель подрядчика отвечает за приемку материалов и принадлежностей. При приемке необходимо проверить:

- сохранность и правильность упаковки материалов;
- соответствие наименований проектной спецификации.

О возможных недостатках и дефектах приемщик должен немедленно уведомить поставщика.


4.1.2. Складирование.

Материалы и принадлежности складываются на рабочей площадке так, чтобы ни погодные условия, ни выполняемые работы не повредили бы их. При хранении материалов и принадлежностей необходимо соблюдать инструкции изготовителей. Облицовочный материал складывается в штабелях на горизонтальной основе, и защищаются от осадков.

4.1.3. Монтажные инструменты и приборы.

а) Измерительные и юстировочные приборы:


- отвес, шнурка;
- рулетка;
- ватерпас;

| | | | | | | | | | | |
|--------------|--------------|--------------|--|----------|------|--------|-------|---|------|--------|
| Инв. № подл. | Подп. и дата | Взам. инв. № | Альбом технических решений ZIAS–100.05 | | | | | | | |
| | | | Изм. | Кол. уч. | Лист | № док. | Подп. | Дата | | |
| | | | Разраб. | Карнаков | | | | Стадия | Лист | Листов |
| | | | Фасадная система ZIAS | | | | | | 8 | |
| | | | Раздел 1. Описание фасадной системы | | | | |  | | |

- нивелир;
- лазер или гр. уровень.
- б) Инструменты для сверления:
 - перфораторы,
 - грели.
- в) Инструменты для завинчивания:
 - отвертка;
 - шуруповерт;
- г) Клепальные инструменты:
 - ручные клепальные инструменты /клепальные клещи/;
 - электроклепальные приборы;
- д) Режущие инструменты:
 - электрические ножницы по металлу,
 - ножницы для резки металла /правые, левые/.
 - отрезная машинка
- е) монтажные приспособления:
 - молотки обыкновенные, резиновые;
 - установочные /дистанционные/ приспособления.
- ж) Защитные рабочие средства:
 - непромокаемая спецодежда, перчатки с теплой подкладкой и шапка для работы в зимнее время;
 - монтажные пояса для работы на лесах и люльках;
 - перчатки резиновые диэлектрические;
 - защитные перчатки для укладки теплоизоляции;
 - респираторы;
 - защитные очки;
 - защитные каски;
 - другие обычные средства, защищающие от непогоды.

4.2. Последовательность работ.

4.2.1. Для обеспечения высокого качества облицовочных работ необходимо соблюдать следующую последовательность выполнения мероприятий:

| | | | | | | | | | | |
|--------------|--------------|--------------|--|----------|------|--------|-------|---|------|--------|
| Инв. № подл. | Подп. и дата | Взам. инв. № | Альбом технических решений ZIAS-100.05 | | | | | | | |
| | | | Изм. | Кол. уч. | Лист | № док. | Подп. | Дата | | |
| | | | Разраб. | Карнаков | | | | Стадия | Лист | Листов |
| | | | Фасадная система ZIAS | | | | | | 9 | |
| | | | Раздел 1. Описание фасадной системы | | | | |  | | |

Подготовительные работы:

- тщательное ознакомление с объектом
- контрольные замеры объекта
- приемка и складирование материалов
- доставка лесов и подъемного оборудования
- проверка качества несущих и ограждающих конструкций
- составление графика работ
- доставка необходимых инструментов, приспособлений и средств защиты

Облицовочные работы:

- возведение строительных лесов и установка люлек
- провешивание плоскостей
- измерение и маркировка шага каркаса обрешетки
- крепление кронштейнов
- монтаж изоляции
- монтаж несущих профилей
- монтаж оконных откосов и отливов
- монтаж фасадных плит
- монтаж парапетов

4.2.2. Подготовка лесов и монтажных люлек

При возведении строительных лесов и монтажных люлек необходимо соблюдать соответствующие местные нормы, инструкции и указания. Применяемые строительные леса и монтажные люльки должны быть сертифицированы. По своей конструкции и безопасности леса и монтажные люльки должны соответствовать действующим нормам.

4.2.3. Измерения.


Разметка фасада производится посредством измерительного инструмента. Горизонтальное расстояние между вертикальными осями задается проектными решениями.

В каждой вертикальной оси должен быть вертикально установлен сквозной несущий профиль.

После определения первой горизонтальной оси облицовки фасада производится разметка точек крепления несущих кронштейнов согласно рабочего проекта.

Рекомендуется производить разметку фасада снизу вверх, в соответствии с тем, как будет производиться монтаж фасадной системы.

Альбом технических решений ZIAS-100.05

| | | | | | | | | | | | |
|--------------|--------------|--------------|---------|----------|------|--------|-------|--|---|------|--------|
| Инв. № подл. | Подп. и дата | Взам. инв. № | | | | | | | | | |
| | | | Изм. | Кол. уч. | Лист | № док. | Подп. | Дата | Стадия | Лист | Листов |
| | | | Разраб. | Карнаков | | | | Фасадная система ZIAS | | 10 | |
| | | | | | | | | Раздел 1. Описание фасадной системы |  | | |

Точки пересечения горизонтальной и вертикальной осей будут представлять собой точки установки несущих кронштейнов.

4.2.4. Монтаж кронштейнов.

В обозначенных точках просверливаются отверстия под анкерные дюбели, предусмотренные на основании статических расчетов и типа материала несущей стены, для установки несущих кронштейнов, либо обоймы кронштейнов.

Для сверления отверстий должны быть использованы сверла, отвечающие качеству основания и диаметру анкерного дюбеля.

После сверления из отверстия необходимо удалить образовавшиеся от сверления отходы, чтобы отверстие было чистым и доступным.

В основании из кирпичной кладки или фасонного кирпича нельзя сверлить отверстия на стыке двух кирпичей.

Если отверстие было просверлено ошибочно не в том месте и требуется просверлить новое, то последнее должно находиться на расстоянии как минимум одной глубины от ошибочного.

Для устранения мостика холода и предотвращения электрохимической коррозии в узле крепления под кронштейны устанавливаются паронитовые прокладки.

4.2.5. Монтаж утеплителя.


Теплоизоляционные плиты устанавливаются в шахматном порядке, горизонтально, рядом друг с другом таким образом, чтобы вертикальные и горизонтальные швы верхнего и нижнего слоев утеплителя не совмещались.

Каждая теплоизоляционная плита должна быть закреплена к несущей стене тарельчатыми дюбелями в количестве, определяемом расчетом.

Для утепления внешних ограждающих конструкций можно применять только теплоизоляцию, по качеству и параметрам предназначенную для использования в фасадных системах с воздушным зазором.

4.2.6. Монтаж несущих профилей.

Несущие профили устанавливаются на удлинитель кронштейнов и закрепляются неподвижно. По вертикали несущие профили соединяются при помощи соединительной вставки. Соединительная вставка крепится при помощи 2х заклепок к одному из двух несущих профилей. Между профилями, соединенными при помощи вставок, оставляется температурный зазор не менее 6 мм.

| | | | | | | | | | | |
|--------------|--------------|--------------|--|----------|------|--------|-------|---|------|--------|
| Инв. № подл. | Подп. и дата | Взам. инв. № | Альбом технических решений ZIAS-100.05 | | | | | | | |
| | | | Изм. | Кол. уч. | Лист | № док. | Подп. | Дата | | |
| | | | Разраб. | Карнаков | | | | Стадия | Лист | Листов |
| | | | Фасадная система ZIAS | | | | | | 11 | |
| | | | Раздел 1. Описание фасадной системы | | | | |  | | |

По краям оконных и дверных проемов (высотой до 2,5м) допускается использовать Г-образный профиль 40x40x1,2 для крепления оконных откосов.

В проекте должен быть предусмотрен обязательный воздушный зазор между тыльной стороной облицовки и наружной поверхностью слоя утеплителя. Допускаемые значения воздушного зазора не должны быть менее 40мм и более 200мм. При монтаже фасадной системы не допускается соприкосновение облицовочных плит с теплоизоляционным материалом и гидроветрозащитной мембраной, так как это нарушает свободную циркуляцию воздуха.

4.2.7. Монтаж оконных откосов и отливов.

По периметру сопряжения навесной фасадной системы с оконными (дверными) проемами с целью предотвращения проникновения пожара во внутренний объем системы устанавливаются противопожарные короба обрамления оконных (дверных) проемов из листовой стали толщиной 0,55 мм. В фасадной системе ZIAS-100.05 эти короба дополнительно выполняют функцию облицовки оконных откосов и должны быть окрашены порошковыми полимерными красками в цвет фасада. Противопожарные короба выполняются в виде составной конструкции, монтируемой непосредственно на фасаде из соответствующих элементов (боковых и верхнего откосов). Откосы между собой объединяются в единый короб с применением заклепок. Панели верхнего и боковых откосов противопожарного короба оконных (дверных) проемов должны иметь выступы-бортики с вылетом за лицевую поверхность облицовки основной плоскости фасада. Высота/ширина поперечного сечения выступов элемента верхнего и боковых откосов – не менее 30мм, вылет за плоскость фасада верхнего и боковых откосов (по отношению к наружной поверхности плит из керамического гранита) – не менее 25мм.

Для организации слива капельной влаги из внутреннего объема верхнего элемента короба допускается на нижней его поверхности предусматривать отверстия диаметром не более 8мм, с шагом не менее 100мм.


Короб должен иметь крепление к строительному основанию (стене) с помощью анкеров, шаг крепления верхней панели короба к строительному основанию (стене) не должен превышать 400мм. Кроме того, верхняя панель противопожарного короба со стороны облицовки должна дополнительно крепиться к каждой направляющей системы, расположенным непосредственно над верхним откосом проема.

Шаг крепления боковых откосов короба к строительному основанию (стене) – не менее 600мм, при этом боковые (вертикальные) панели противопожарного короба должны дополнительно крепиться со стороны облицовки к вертикальным направляющим, расположенным вдоль вертикальных откосов оконных (дверных) проемов с шагом не более 600мм.

В качестве соединительных элементов между противопожарным коробом и анкером крепления к строительному основанию следует применять оконные кронштейны.

Крепление противопожарного короба только к оконным (дверным блокам) не

Альбом технических решений ZIAS-100.05

| | | | | | | | | | |
|--------------|--------------|--------------|--|----------|------|--------|---|------|--------|
| Инв. № подл. | Подп. и дата | Взам. инв. № | Альбом технических решений ZIAS-100.05 | | | | | | |
| | | | | | | | | | |
| | | | Изм. | Кол. уч. | Лист | № док. | Подп. | Дата | |
| | | | Разраб. | Карнаков | | | | | |
| | | | Фасадная система ZIAS | | | | Стадия | Лист | Листов |
| | | | | | | | | 12 | |
| | | | Раздел 1. Описание фасадной системы | | | |  | | |

допускается. Плиты утеплителя системы должны вплотную примыкать к внутренней поверхности стальных панелей облицовки верхних и боковых откосов проемов.

Во внутреннем объеме верхнего элемента короба должна быть установлена полоса из негорючей минераловатной плиты плотностью не менее 80кг/м³. Плита должна быть шириной не менее ширины проема, высотой не менее 30мм и глубиной равной глубине короба обрамления.

4.2.8. Монтаж фасадных плит.

4.2.8.1. Монтаж плит объемной керамики.

Перед началом работ определяют нижнюю границу фасада с помощью нивелира. Вдоль этой границы устанавливают кляммеры на направляющие профили. Кляммеры крепят при помощи вытяжных заклепок каждый кляммер крепит один край плиты.

Между двумя смежными кляммерами, на стыке плит, устанавливают пружинный профиль и крепят его к направляющей при помощи одной заклепки. Пружинный профиль крепят так, чтобы отгибом сформировать вертикальный руст между плитами. На угловых профилях и профилях, примыкающих к проему необходимо устанавливать пружинный профиль без отгибов, либо разогнуть отгибы при помощи плоскогубцев.

Устанавливают плитку, заводя нижний край на кляммеры, при этом пружинный профиль должен обязательно подпирать заднюю поверхность плиты.

На верхние грани плит устанавливают следующие кляммеры и пружинный профиль. Выберяют положение кляммеров при помощи щупа, обеспечивающего температурные зазоры. Величина температурного зазора определяется проектом и типом используемой облицовки, но не может быть менее 2мм. После устройства температурного зазора кляммеры заклепками крепят к направляющим. В процессе установки не допускается распил кляммера, отгибание лапок кляммеров и установка заклепок в непредусмотренные места.

После монтажа всей плоскости облицовки, ее протирают сухой ветошью.


4.2.8.2. Монтаж плит из натурального или искусственного камня.

Устанавливают стартовые планки на направляющие профили и выбирают их по уровню. Каждая стартовая планка должна крепиться к направляющему профилю не менее чем четырьмя вытяжными заклепками.

На стартовую планку монтируют первый ряд облицовочных плит. Лапки стартовой планки размещают в пропилах, выполненных в нижних гранях плит. Пропилы в плитах выполняют в соответствии с проектом и альбомом технических решений.

Устанавливают на плиты следующие (рядовые) планки. Лапки планок размещают в пропилах, выполненных в верхних гранях плит. Выберяют положение планок при помощи щупа, обеспечивающего температурные зазоры – 2мм. Установка верхней планки без температурного зазора не допускается. После устройства температурного зазора планки заклепками крепят к направляющим (четыре заклепки на планку). В процессе установки не допускается отгибание лапок планки.

Пропилы в верхних гранях плит заполняют силиконовым герметиком.

| | | | | | | | | | |
|--------------|--------------|--------------|--|----------|------|--------|---|------|--------|
| Инв. № подл. | Подп. и дата | Взам. инв. № | Альбом технических решений ZIAS-100.05 | | | | | | |
| | | | | | | | | | |
| | | | Изм. | Кол. уч. | Лист | № док. | Подп. | Дата | |
| | | | Разраб. | Карнаков | | | | | |
| | | | Фасадная система ZIAS | | | | Стадия | Лист | Листов |
| | | | | | | | | 13 | |
| | | | Раздел 1. Описание фасадной системы | | | |  | | |

Готовую облицовочную поверхность протирают сухой ветошью.


5. Контроль качества выполненных работ.

С момента начала монтажных работ по облицовке фасада и до их окончания необходимо проводить текущий контроль соблюдения процесса и качества работ на объекте, а именно:

- правильность монтажа несущей конструкции в соответствии с проектом
- контроль качества монтажа теплоизоляции
- контроль плоскостности несущих профилей в горизонтальном и вертикальном направлениях
- контроль правильности выполнения монтажа и крепления элементов фасада, главным образом, их размеров и плоскостности;
- соблюдение допусков
- окончательное состояние и эстетичность законченной облицовки.

Операционный контроль состоит в оценке требуемых технологических параметров в процессе работ и должен обеспечивать своевременное выявление дефектов и принятие мер по их устранению и предупреждению. Схема операционного контроля приведена в следующей таблице.

| Этапы работ | Контролируемые операции | Контроль (метод, объем) | Документация |
|---------------------------------------|--|--|---|
| Подготовительные работы | Проверить: – наличие документа о качестве на партию облицовочных материалов, деталей комплектующих, соответствие их вида, марки и качества требованиям проекта, стандарта; – соответствие применяемых материалов рекомендованным характеристикам по цвету, наименованию, внешнему виду, размеру и пр.; | Визуальный, лабораторный Визуальный Визуальный | Паспорт, сертификат, общий журнал работ |
| Монтаж навесных вентилируемых фасадов | Контролировать: – выверку, установку оконных обрамлений; – выверку, установку кронштейнов; – выверку, установку плит утеплителя, крепление плит утеплителя тарельчатыми дюбелями; | Визуальный, измерительный | Общий журнал работ, акт на скрытые работы |

| | | | | | | | | | | | |
|--------------|--------------|--------------|--|----------|------|--------|-------|---|--------|------|--------|
| Инв. № подл. | Подп. и дата | Взам. инв. № | Альбом технических решений ZIAS-100.05 | | | | | | | | |
| | | | Изм. | Кол. уч. | Лист | № док. | Подп. | Дата | | | |
| | | | Разраб. | Карнаков | | | | | Стадия | Лист | Листов |
| | | | Фасадная система ZIAS | | | | | | 14 | | |
| | | | Раздел 1. Описание фасадной системы | | | | |  | | | |

| Этапы работ | Контролируемые операции | Контроль (метод, объем) | Документация |
|---------------------------------------|---|---|---|
| Монтаж навесных вентилируемых фасадов | <ul style="list-style-type: none"> – внешний вид, целостность плит утеплителя, соответствие толщины плит проекту, отсутствие зазоров между плитами утеплителя и крепежными элементами; – выверку, установку и крепление удлинителей кронштейнов; – выверку, установку и крепление направляющих; – выверку, установку и крепление кляммеров и планок; – выверку, установку облицовочных материалов. | Визуальный, измерительный | Общий журнал работ, акт на скрытые работы |
| Приемка выполненных работ | <p>Проверить:</p> <ul style="list-style-type: none"> – внешний вид, целостность и чистоту вентилируемого фасада, соответствие цветовой гаммы облицовочных материалов проекту; – отклонения от проектного положения фасада и его элементов: <ul style="list-style-type: none"> а) от вертикальности – 3 мм (на 1 м глины), б) от плоскостности – 5 мм (на 2 м глины), или 6 мм на этаж, в) уступ между смежными элементами облицовки – 2 мм; – отклонения зазора между элементами облицовки: <ul style="list-style-type: none"> а) от проектного размера зазора (ширина шва) – ± 1 мм; б) от проектного положения зазора (отклонения от вертикальности, горизонтальности, от заданного угла) – 2 мм (на 1 м глины); – отклонения от проектного положения направляющей: <ul style="list-style-type: none"> а) от вертикальности (горизонтальности) в плоскости стены – 5 мм; б) от вертикальности (горизонтальности) перпендикулярно плоскости стены – 3 мм; в) от соосности смежных (по высоте) направляющих – 4 мм; г) от проектного зазора между смежными направляющими +5 мм, –0 мм; д) уступ между смежными по высоте направляющими – 2 мм; | <p>Визуальный, измерительный</p> <p>Измерительный (не менее 5 измерений на 70–100 м² поверхности или на отдельном участке меньшей площади в местах, выявленных сплошным визуальным осмотром)</p> <p>Измерительный (не менее 5 измерений на 70–100 м² поверхности или на отдельном участке меньшей площади в местах, выявленных сплошным визуальным осмотром)</p> <p>Измерительный (не менее 5 измерений на 70–100 м² поверхности или на отдельном участке меньшей площади в местах, выявленных сплошным визуальным осмотром)</p> | Акт приемки выполненных работ |

| | | | | | | | | | |
|--------------|--------------|--------------|--|----------|------|--------|------------------------------|------|--------|
| Инв. № подл. | Подп. и дата | Взам. инв. № | Альбом технических решений ZIAS-100.05 | | | | | | |
| | | | Изм. | Кол. уч. | Лист | № док. | Подп. | Дата | |
| | | | Разраб. | Карнаков | | | | | |
| | | | Фасадная система ZIAS | | | | Стадия | Лист | Листов |
| | | | Раздел 1. Описание фасадной системы | | | | | 15 | |
| | | | | | | | ZIAS FACADE SYSTEM | | |

6. Безопасность труда и охрана здоровья.

Работы по монтажу фасадной системы необходимо проводить в соответствии с требованиями СНиП III-4-80 "Техника безопасности в строительстве", СНиП 12-03-2001 "Безопасность труда в строительстве. Часть 1. "Строительное производство" и СНиП 12-04-2002 "Безопасность труда в строительстве. Часть 2. "Общие требования".

Те работники, которые прошли подготовку по монтажу фасадной системы ZIAS-100.05, должны знать технологический процесс, а до начала работ их необходимо ознакомить с используемыми соответствующими технологическими приемами. Об инструктаже производится запись в журнале с подписями работников.

Одновременно проверяется, имеют ли работники в распоряжении полную экипировку для работы на высоте, если этого потребуют монтажные работы. Пространство, в котором должен производиться монтаж фасадной системы, должно быть отчетливо обозначено и снабжено табличками с предупреждением, с целью предотвращения доступа посторонних лиц на строительную площадку.

Местность по периметру стройки должна быть выровнена и лишена всех преград, которые могли бы поставить под угрозу безопасность работников во время обращения с облицовочными материалами.

После установки отдельных частей конструкции требуется ограничить доступ для остальных работников в пространство монтажа.

Все выходы, необходимые для работы внутри здания должны быть под местом монтажа облицовочного материала оснащены защитным навесом и табличкой с предупреждением снаружи и внутри. Безопасность работников в процессе разметки и последующего монтажа фасадной системы ZIAS-100.01 с лесов должны быть обеспечены защитным барьером или защитными поясами. Закрепление защитного пояса должно обеспечить безопасность работников фиксированной глиной троса от подвеса до рабочего места.


До начала монтажа должны быть подготовлены и проверены все устройства и средства монтажа.

Во время монтажа теплоизоляции работники должны быть защищены соответствующими средствами для работы с минеральной или базальтовой ватой.

Для работ, связанных с монтажом облицовочного материала необходимо оснастить всех работников особыми защитными средствами соответственно отдельным профессиям.

Контроль соблюдения правил техники безопасности обеспечивает руководство стройки. Подвижные подводящие линии безопасности для электроприборов должны быть проведены безопасно и защищены от повреждения (подвешиванием или другим приемлемым способом).

При двухсменной работе необходимо как следует осветить рабочее место, строительный склад и дороги. Освещение не должно ослеплять работников или образовывать темные углы.

| | | | | | | | | | |
|--------------|--------------|--------------|--|----------|------|--------|---|------|--------|
| Инв. № подл. | Подп. и дата | Взам. инв. № | Альбом технических решений ZIAS-100.05 | | | | | | |
| | | | | | | | | | |
| | | | Изм. | Кол. уч. | Лист | № док. | Подп. | Дата | |
| | | | Разраб. | Карнаков | | | | | |
| | | | Фасадная система ZIAS | | | | Стадия | Лист | Листов |
| | | | | | | | | 16 | |
| | | | Раздел 1. Описание фасадной системы | | | |  | | |

Меры безопасности должны контролироваться в текущем порядке.

Подъемными механизмами может управлять только лицо, имеющее право на эту работу. Об инструкции и назначении на эту работу конкретного лица будет произведена запись в монтажном журнале.

Монтажные работы могут выполнять только работники, имеющие справку от врача для работ на высотах и требуемую квалификацию.

Во время монтажа в зимнее время руководитель работ должен удостовериться в обеспечении мер для работы в затрудненных условиях

Необходимо соблюдать следующее:

- не производить монтаж во время сильного снегопада и сильного ветра;
- монтажные работы выполнять с повышенной осторожностью и с соблюдением правил техники безопасности; рабочие площадки, подъездные пути и строительные склады следует содержать в чистоте без снега и ледяной корки;
- монтажные пояса и средства защиты ежедневно контролировать и содержать их в чистоте и сухом месте;
- во время монтажа в зимнее время работники должны иметь теплую одежду;
- все меры, предусмотренные в зимнее время должны контролироваться уполномоченным лицом.


7. Основные правила эксплуатации навесных фасадных систем с воздушным зазором.

Содержание и ремонт фасадов зданий и сооружений (в дальнейшем – фасадов) обеспечивает их состояние в соответствии с действующими требованиями, и включают в себя:

- мероприятия по техническому обслуживанию (плановые осмотры), внеплановые осмотры (обследования) и текущий ремонт;
- капитальный ремонт или реставрацию фасадов (для памятников архитектуры и ценной исторической застройки). Указанные мероприятия должны проводиться с установленной периодичностью. Ремонт при аварийном состоянии фасадов должен выполняться незамедлительно при выявлении этого состояния.

Особое внимание должно уделяться обеспечению безопасности людей при неудовлетворительном техническом состоянии выступающих конструктивных элементов фасадов: балконов, эркеров, козырьков, карнизов. Для устранения угрозы возможного обрушения выступающих конструкций фасадов должны немедленно выполняться охранно–предупредительные мероприятия (установка ограждений, сеток, прекращение эксплуатации балконов, демонтаж разрушающейся части элемента и т.д.).

Плановые осмотры фасадов проводятся управляющими структурами совместно с эксплуатирующими организациями один раз в год в период подготовки к весенне–летней эксплуатации. Плановые обследования технического состояния фасадов, несущего каркаса

| | | | | | | | | | | |
|--------------|--------------|--------------|--|----------|------|--------|-------|---|------|--------|
| Инв. № подл. | Подп. и дата | Взам. инв. № | Альбом технических решений ZIAS-100.05 | | | | | | | |
| | | | Изм. | Кол. уч. | Лист | № док. | Подп. | Дата | | |
| | | | Разраб. | Карнаков | | | | Стадия | Лист | Листов |
| | | | Фасадная система ZIAS | | | | | | 17 | |
| | | | Раздел 1. Описание фасадной системы | | | | |  | | |

системы, теплоизоляции, элементов облицовки и их креплений должны производиться каждые 4 года эксплуатации.

Внеплановые осмотры (обследования) фасадов проводятся после стихийных бедствий (пожары, ураганные ветры, оползни и др.), а также при обнаружении таких дефектов, как появление и динамичное развитие трещин, разрушение элементов фасада с угрозой выпадений, обрушений и т.д.

Результаты осмотров заносятся в журнал, который ведется на каждый фасад. В журнале отмечают состояние фасада и его элементов, выявленные в ходе осмотра дефекты, принятые меры по их устранению, решение о включении фасада здания в план текущего и капитального ремонтов.

При осмотре (обследовании) фасада определяются прочность крепления архитектурных деталей и облицовки, устойчивость парапетных и балконных ограждений. Тщательно осматривается состояние отмостки и цоколя, поверхности стен, участков стен в местах расположения водосточных труб, вокруг балконов и в других местах, подверженных обильному воздействию атмосферных осадков, а также вокруг крепления к стенам металлических конструкций (флагодержателей, различных анкеров, пожарных лестниц и др.). Проверяется состояние системы водоотвода в целом: крепления свесов, подоконных сливов, водосточных труб, поясков, выступов цоколя, балконов и других выступающих элементов зданий, а также состояние защитного антикоррозионного покрытия металлических элементов.


Обследования и осмотры должны проводиться специализированными организациями по договорам с владельцами, собственниками зданий или с управляющими жилищным фондом организациями,

Установка кондиционеров на фасадах зданий должна производиться по проектно-сметной документации в соответствии с требованиями, предусматривающими организованный отвод конденсата. Для установки наружных технических средств (кондиционеров, антенн и др.) на фасадах зданий собственники, владельцы, пользователи, арендаторы, наниматели зданий, жилых и нежилых помещений обязаны получить согласование в установленном порядке. Крепление любого оборудования к несущим конструкциям фасада запрещено.

Управляющие жилищным фондом организации, владельцы, собственники, арендаторы зданий обязаны:


- систематически проверять правильность использования балконов, эркеров и лоджий, не допускать перегрузки конструкций и захламления, следить за их регулярной очисткой от снега, пыли, грязи, наледя;
- по мере необходимости очищать и промывать фасады. Рекомендуется поверхность облицовки мыть щетками вручную. При этом вода не должна попадать на слой теплоизоляции.

Устранение мелких конструктивных дефектов осуществляется в ходе осмотров и при текущем ремонте, проводимых в установленном порядке. Если обнаруженные дефекты и неисправности не могут быть устранены текущим ремонтом, фасады включают в план капитального ремонта.

| | | | | | | | | | | |
|--------------|--------------|--------------|--|----------|------|--------|---|------|--------|--|
| Инв. № подл. | Подп. и дата | Взам. инв. № | Альбом технических решений ZIAS-100.05 | | | | | | | |
| | | | Изм. | Кол. уч. | Лист | № док. | Подп. | Дата | | |
| | | | Разраб. | Карнаков | | | | | | |
| | | | Фасадная система ZIAS | | | | Стадия | Лист | Листов | |
| | | | | | | | | 18 | | |
| | | | Раздел 1. Описание фасадной системы | | | |  | | | |

Необходимо обеспечить периодический мониторинг коррозионного и коррозионно-механического состояния металлоконструкций НФС в течение всего периода эксплуатации.

AL-FAS.RU

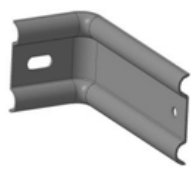

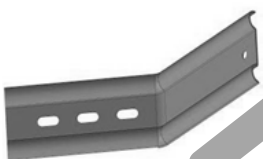
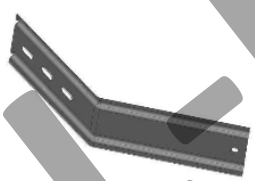

| | | | | | | | | | |
|--------------|--------------|--------------|--|----------|------|--------|---|------|--------|
| Инв. № подл. | Подп. и дата | Взам. инв. № | Альбом технических решений ZIAS-100.05 | | | | | | |
| | | | | | | | | | |
| | | | Изм. | Кол. уч. | Лист | № док. | Подп. | Дата | |
| | | | Разраб. | Карнаков | | | | | |
| | | | Фасадная система ZIAS | | | | Стадия | Лист | Листов |
| | | | | | | | | 19 | |
| | | | Раздел 1. Описание фасадной системы | | | |  | | |

AL-FAS.RU

Раздел 2

Перечень основных элементов системы

| | | |
|--------------|--------------|--------------|
| Инв. № подл. | Подп. и дата | Инв. № подл. |
| | | |

| Позиция | Изображение | Артикул | Наименование |
|-------------------|---|---------------|--------------------------------------|
| Кронштейны | | | |
| 1 |  | 00.01.0080.11 | Кронштейн несущий L=80 мм |
| | | 00.01.0100.11 | Кронштейн несущий L=100 мм |
| | | 00.01.0130.11 | Кронштейн несущий L=130 мм |
| | | 00.01.0150.11 | Кронштейн несущий L=150 мм |
| | | 00.01.0180.11 | Кронштейн несущий L=180 мм |
| | | 00.01.0200.11 | Кронштейн несущий L=200 мм |
| | | 00.01.0230.11 | Кронштейн несущий L=230 мм |
| 2 |  | 00.01.0080.02 | Кронштейн усиленный L=80 мм |
| | | 00.01.0100.02 | Кронштейн усиленный L=100 мм |
| | | 00.01.0130.02 | Кронштейн усиленный L=130 мм |
| | | 00.01.0150.02 | Кронштейн усиленный L=150 мм |
| | | 00.01.0180.02 | Кронштейн усиленный L=180 мм |
| | | 00.01.0200.02 | Кронштейн усиленный L=200 мм |
| | | 00.01.0230.02 | Кронштейн усиленный L=230 мм |
| | | 00.01.0250.02 | Кронштейн усиленный L=250 мм |
| | | 00.01.0280.02 | Кронштейн усиленный L=280 мм |
| 3 |  | 00.01.0150.14 | Кронштейн несущий угловой L=150 мм |
| | | 00.01.0200.14 | Кронштейн несущий угловой L=200 мм |
| | | 00.01.0250.14 | Кронштейн несущий угловой L=250 мм |
| 4 |  | 00.01.0150.04 | Кронштейн усиленный угловой L=150 мм |
| | | 00.01.0200.04 | Кронштейн усиленный угловой L=200 мм |
| | | 00.01.0250.04 | Кронштейн усиленный угловой L=250 мм |
| 5 |  | 00.01.0150.12 | Кронштейн оконный L=150 мм |
| | | 00.01.0200.12 | Кронштейн оконный L=200 мм |

| | | | | | | | | | |
|--------------|--------------|----------|----------|--------|-------|--|--|------|--------|
| Инв. № подл. | Взам. инв. № | | | | | Альбом технических решений ZIAS-100.05 | | | |
| | Подп. и дата | | | | | | | | |
| | Изм. | Кол. уч. | Лист | № док. | Подп. | Дата | | | |
| | Разраб. | | Карнаков | | | | Стадия | Лист | Листов |
| | | | | | | | Фасадная система ZIAS | | |
| | | | | | | | | 21 | |
| | | | | | | | Раздел 2. Перечень основных элементов системы | | |
| | | | | | | | ZIAS FACADE SYSTEM | | |

| Позиция | Изображение | Артикул | Наименование |
|---|-------------|---------------|--|
| Удлинитель кронштейна | | | |
| 7 | | 00.02.0100.05 | Удлинитель несущего кронштейна L=100 мм |
| 8 | | 00.02.0100.01 | Удлинитель усиленного кронштейна L=100 мм |
| 9 | | 00.02.0100.06 | Удлинитель углового несущего кронштейна L=100 мм |
| 10 | | 00.02.0100.03 | Удлинитель усиленного углового кронштейна L=100 мм |
| Несущий профиль | | | |
| 11 | | 00.03.3000.02 | Профиль 40*40*3000 |
| 12 | | 00.03.3000.08 | Профиль 60*25*3000 |
| 13 | | 00.03.3000.01 | Профиль 90*27*3000 |
| Вставка соединительная | | | |
| 16 | | 00.04.0000.01 | Вставка соединительная 90*27 |
| 16.1 | | 00.04.0000.01 | Вставка соединительная 90*27 |
| Элементы крепления объемной керамики | | | |
| 18 | | 04.07.0000.09 | Кляммер нерж |
| 19 | | 04.07.0200.10 | Профиль пружинный |

Взам. инв. №

Подп. и дата

Инв. № подл.

| | | | | | |
|--|----------|-------------|-------|------------------------------|------|
| Альбом технических решений ZIAS-100.05 | | | | | |
| Изм. | Кол. уч. | Лист № док. | Подп. | Дата | |
| Разраб. | | Карнаков | | | |
| Фасадная система ZIAS | | | | Стадия | Лист |
| | | | | | 22 |
| Раздел 2. Перечень основных элементов системы | | | | ZIAS FACADE SYSTEM | |

| Позиция | Изображение | Артикул | Наименование |
|------------------------------------|-------------|---------------|-----------------------------------|
| Кляммер | | | |
| 20 | | 04.15.0200.05 | Планка гранита стартовая |
| 20.1 | | 04.15.0200.06 | Планка гранита рядовая |
| Консоль | | | |
| 21 | | 02.01.0500.13 | Консоль внешнего угла 500 мм |
| | | 02.01.0600.13 | Консоль внешнего угла 600 мм |
| Термоизоляционная прокладка | | | |
| 22 | | 00.05.0000.01 | Термоизоляционная прокладка |
| Шайба | | | |
| 23 | | 00.06.0000.01 | Шайба усиленная 30*30 |
| Крепежные элементы | | | |
| 24 | | | Анкер фасадный |
| 25 | | | Дюбель-гвоздь |
| 26 | | | Анкер для крепления теплоизоляции |
| 27 | | | Заклепка вытяжная |
| 28 | | | Болтовое соединение |
| Теплоизоляция | | | |
| 29 | | | Утеплитель |
| 30 | | | Гидроветрозащитная мембрана |

| | | | | | | | | | |
|--------------|--------------|--------------|--|----------|-------------|------------------------------|------|--------|--|
| Инв. № подл. | Подп. и дата | Взам. инв. № | Альбом технических решений ZIAS-100.05 | | | | | | |
| | | | Изм. | Кол. уч. | Лист № док. | Подп. | Дата | | |
| | | | Разраб. | Карнаков | | | | | |
| | | | Фасадная система ZIAS | | | Стадия | Лист | Листов | |
| | | | Раздел 2. Перечень основных элементов системы | | | | 23 | | |
| | | | | | | ZIAS FACADE SYSTEM | | | |

| Позиция | Изображение | Артикул | Наименование |
|------------------|---|---------|--------------------------------------|
| Облицовка | | | |
| 31 |  | | Натуральный или искусственный камень |
| 32 |  | | Панель объемной керамики (Терракота) |
| 33 |  | | Облицовочная плитка "Мраморок" |

AL-FAS.RU

| | | | | | | | | | | | |
|--------------|--|----------|----------|--------|-------|------|--|--|--------|------|--------|
| Инв. № подл. | Подп. и дата | | | | | | Альбом технических решений ZIAS-100.05 | | | | |
| | Взам. инв. № | | | | | | | | | | |
| | Изм. | Кол. уч. | Лист | № док. | Подп. | Дата | Фасадная система ZIAS | | Стадия | Лист | Листов |
| | Разраб. | | Карнаков | | | | | | | 24 | |
| | Раздел 2. Перечень основных элементов системы | | | | | | ZIAS FACADE SYSTEM | | | | |

Раздел 3

Технические решения узлов фасадной системы
ZIAS-100.05

AL-FAS.RU

| | | |
|--------------|--------------|--------------|
| Инв. № подл. | Подп. и дата | Инв. № подл. |
| | | |

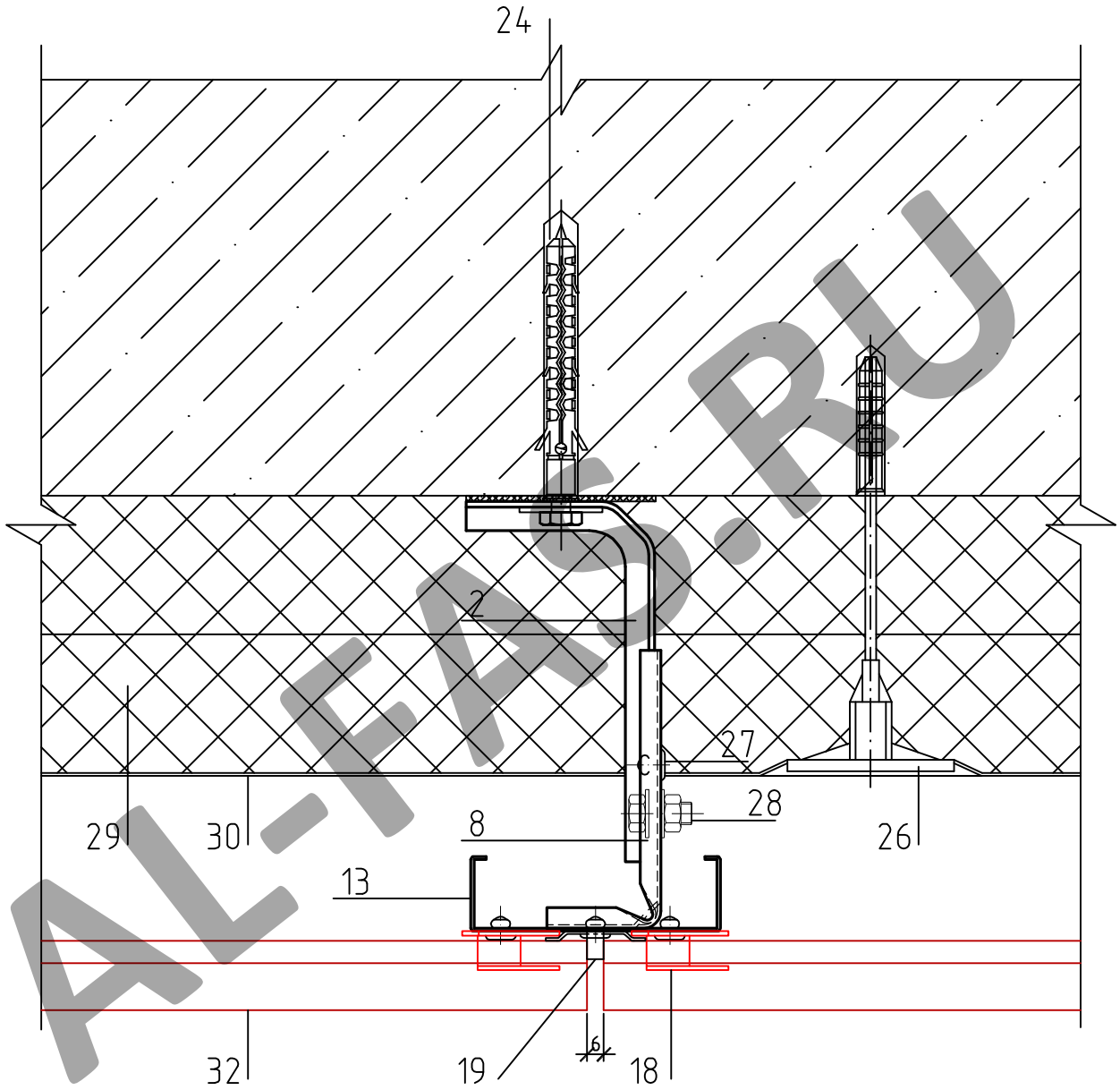
Раздел 3.1

Облицовка панелями объемной керамики типа
Терракота.

AL-FAS.RU

| | | |
|--------------|--------------|--------------|
| Инв. № подл. | Подп. и дата | Инв. № подл. |
| | | |

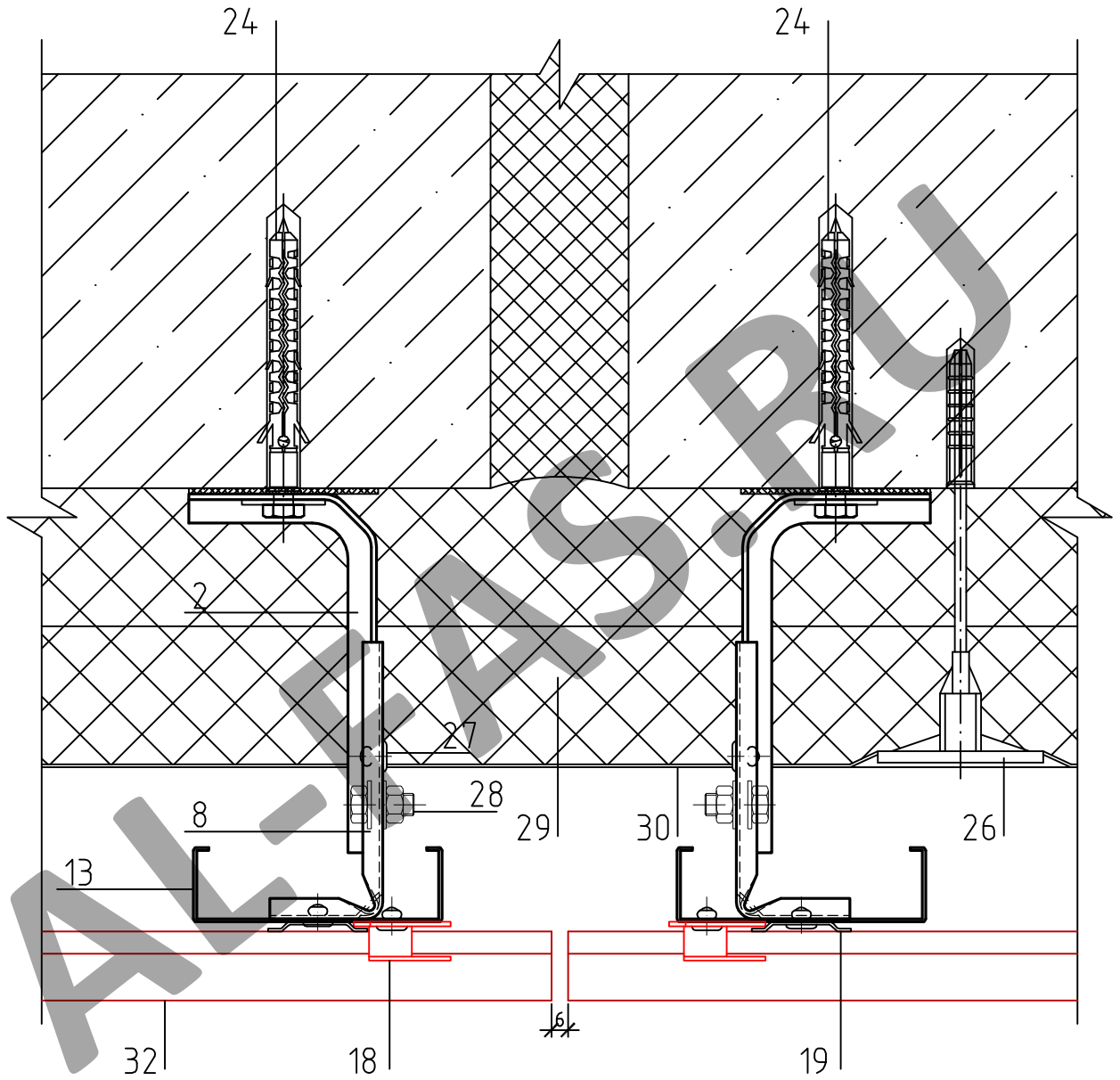
РАЗРЕЗ А-А
Горизонтальный разрез фасадной системы



| | | | | | | | | | |
|--------------|--------------|--------------|---|----------|-------------|------------------------------|------|--------|--|
| Инв. № подл. | Подп. и дата | Взам. инв. № | Альбом технических решений ZIAS-100.05 | | | | | | |
| | | | Изм. | Кол. уч. | Лист № док. | Подп. | Дата | | |
| | | | Разраб. | Карнаков | | | | | |
| | | | Облицовка плитами объемной керамики типа Терракота. | | | Стадия | Лист | Листов | |
| | | | Горизонтальный разрез фасадной системы | | | | 28 | | |
| | | | | | | ZIAS FACADE SYSTEM | | | |

РАЗРЕЗ А'-А'

Горизонтальный разрез фасадной системы (деформационный шов)



Примечание: поз.19. использовать с отогнутыми дистанционными усиками.

Альбом технических решений ZIAS-100.05

| Изм. | Кол. уч. | Лист № док. | Подп. | Дата |
|---------|----------|-------------|-------|------|
| Разраб. | | Карнаков | | |

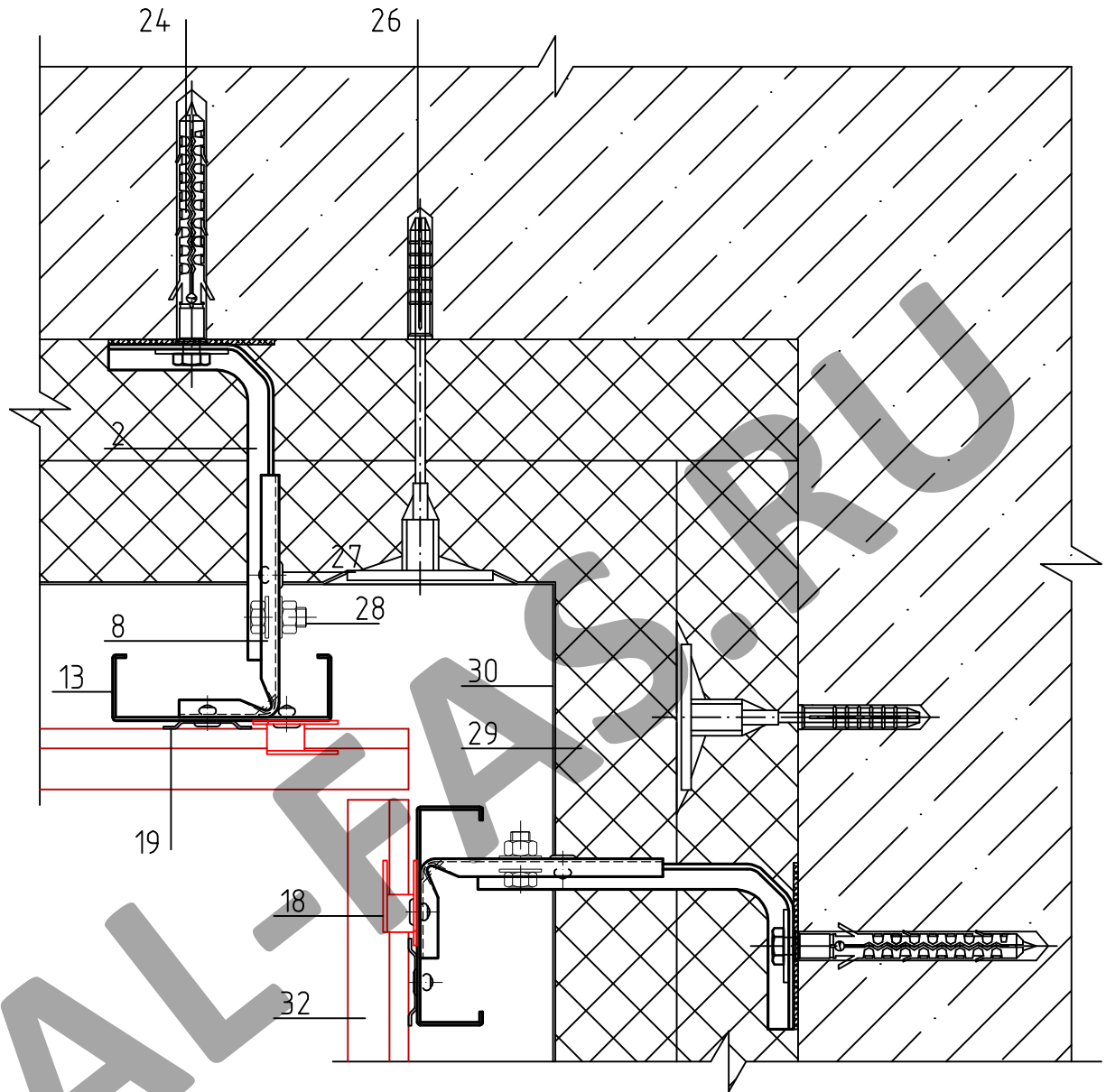
Облицовка плитами объемной керамики типа Терракота.

Горизонтальный разрез фасадной системы (в уровне деформационного шва)

| Стадия | Лист | Листов |
|--------|------|--------|
| | 29 | |

ZIAS
FACADE SYSTEM

РАЗРЕЗ В-В
Горизонтальный разрез внутреннего угла



Примечание: поз.19. использовать с отогнутыми дистанционными усиками.

Альбом технических решений ZIAS-100.05

| Изм. | Кол. уч. | Лист № док. | Подп. | Дата |
|---------|----------|-------------|-------|------|
| Разраб. | | Карнаков | | |

Облицовка плитами объемной керамики типа Терракота.

| Стадия | Лист | Листов |
|--------|------|--------|
| | 31 | |

Внутренний угол

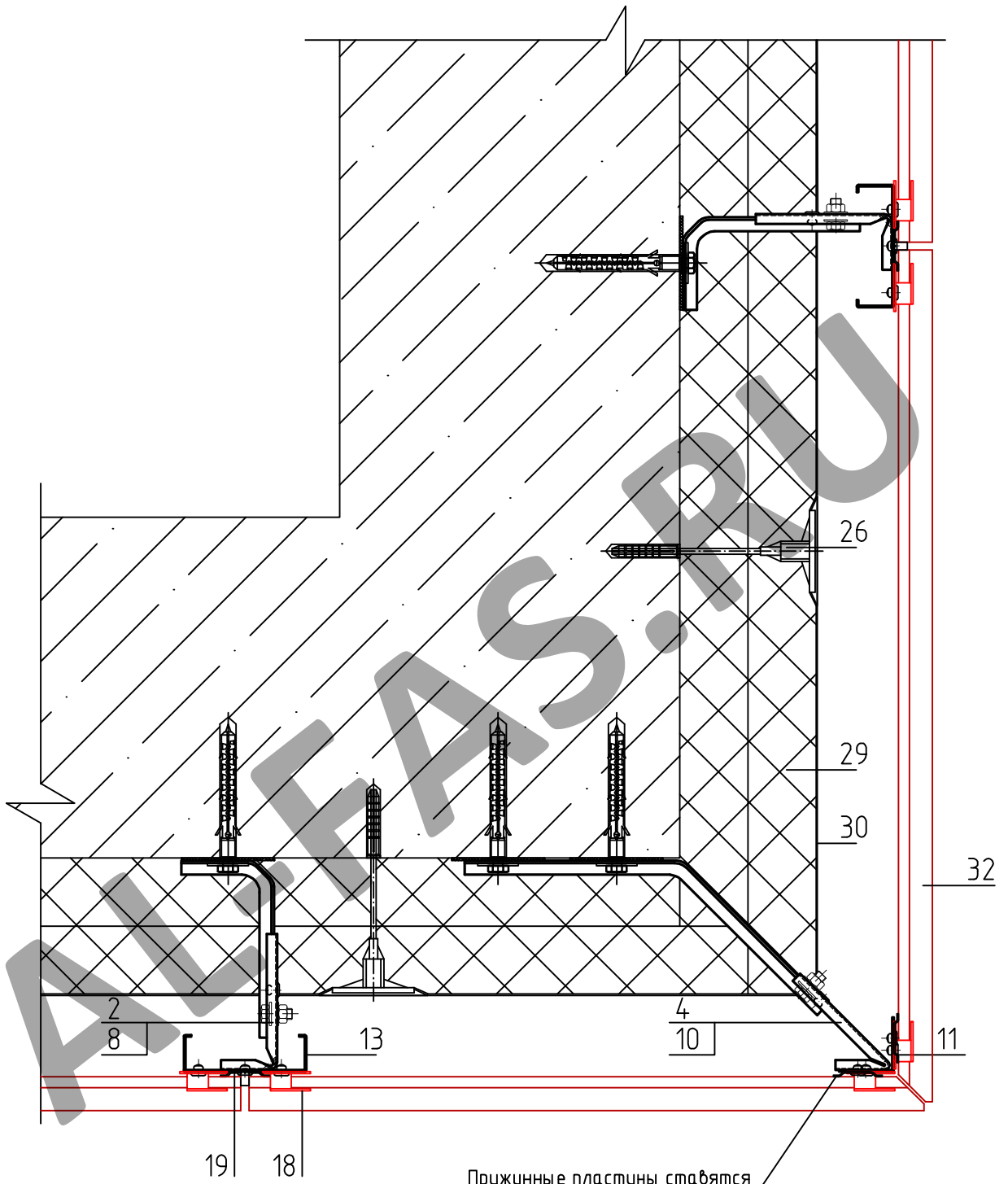
ZIAS
FACADE SYSTEM

Взам. инв. №

Подп. и дата

Инв. № подл.

РАЗРЕЗ Г-Г
Горизонтальный разрез наружного угла



Инв. № подл. Подп. и дата. Взам. инв. №

| | | | | |
|---------|----------|-------------|-------|------|
| Изм. | Кол. уч. | Лист № док. | Подп. | Дата |
| Разраб. | | Карнаков | | |

Альбом технических решений ZIAS-100.05

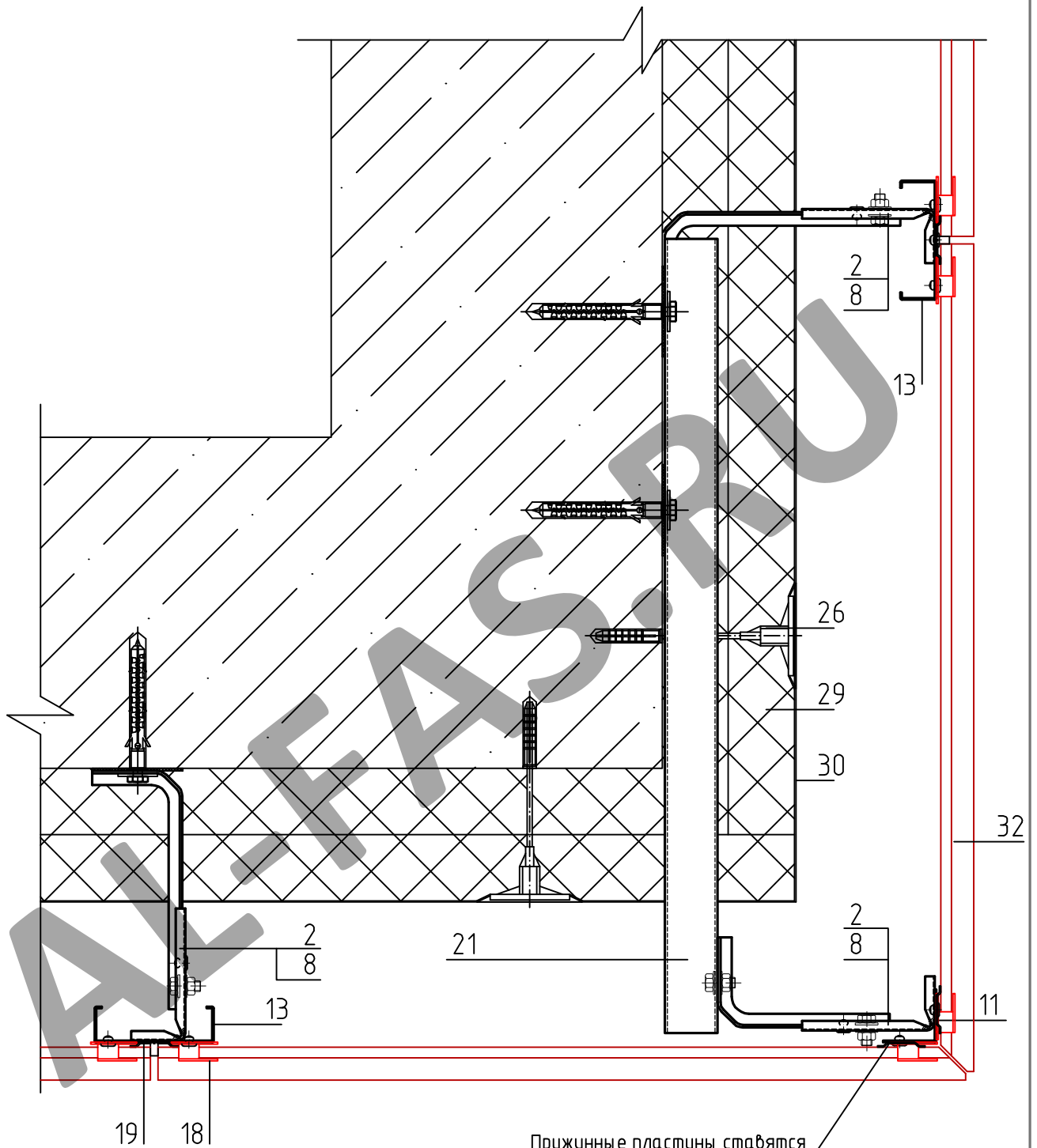
Облицовка плитами объемной керамики типа Терракота.

Наружный угол (вариант с применением угловых кронштейнов)

| | | |
|--------|------|--------|
| Стадия | Лист | Листов |
| | 32 | |



РАЗРЕЗ Г'-Г'
Горизонтальный разрез наружного угла



Пружинные пластины ставятся выше и ниже кяммеров.

Альбом технических решений ZIAS-100.05

| Изм. | Кол. уч. | Лист № док. | Подп. | Дата |
|---------|----------|-------------|-------|------|
| Разраб. | | Карнаков | | |

Облицовка плитами объемной керамики типа Терракота.

| Стадия | Лист | Листов |
|--------|------|--------|
| | 33 | |

Наружный угол (вариант с применением консоли)

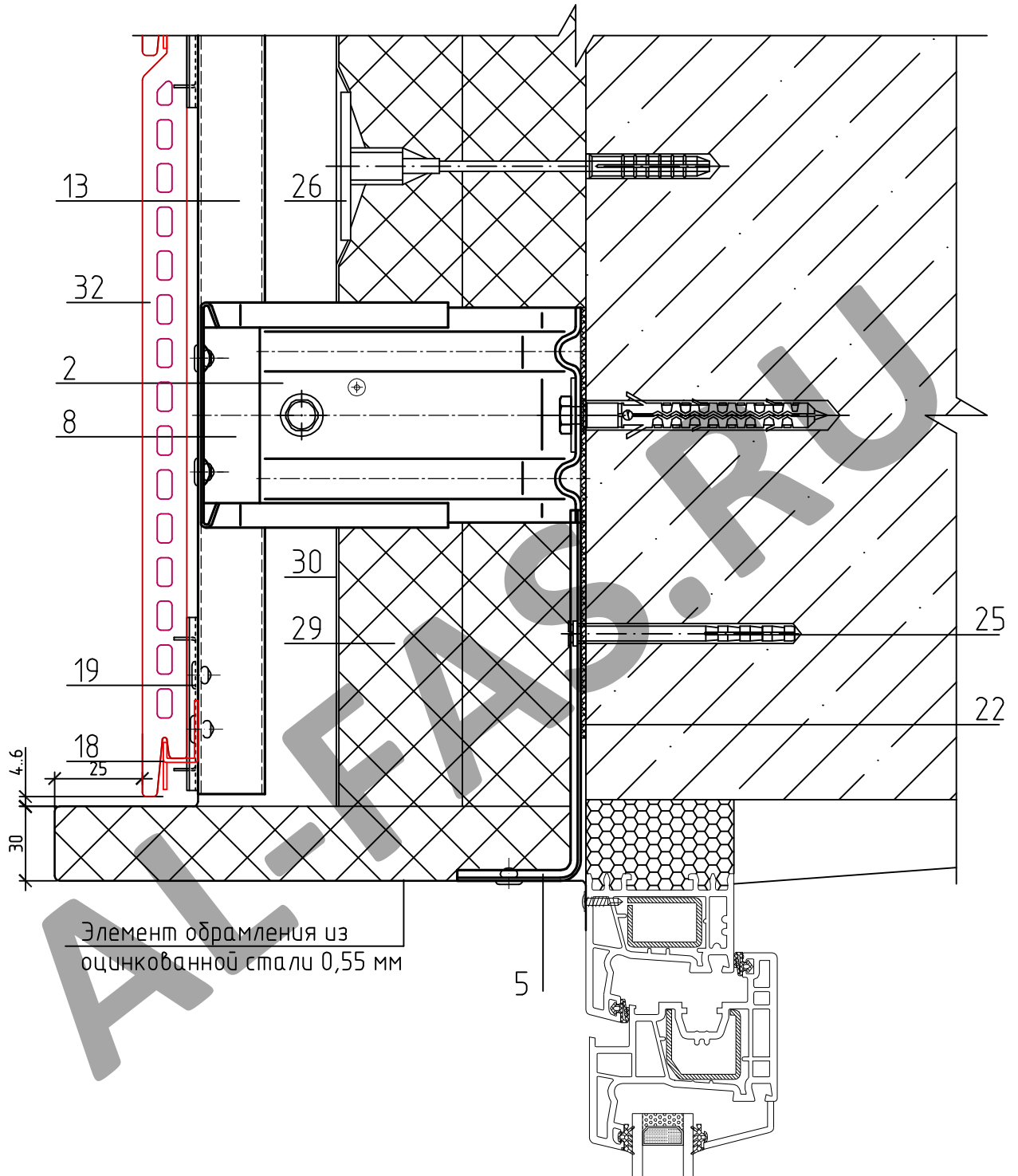
ZIAS
FACADE SYSTEM

Взам. инв. №


Подп. и дата

Инв. № подл.

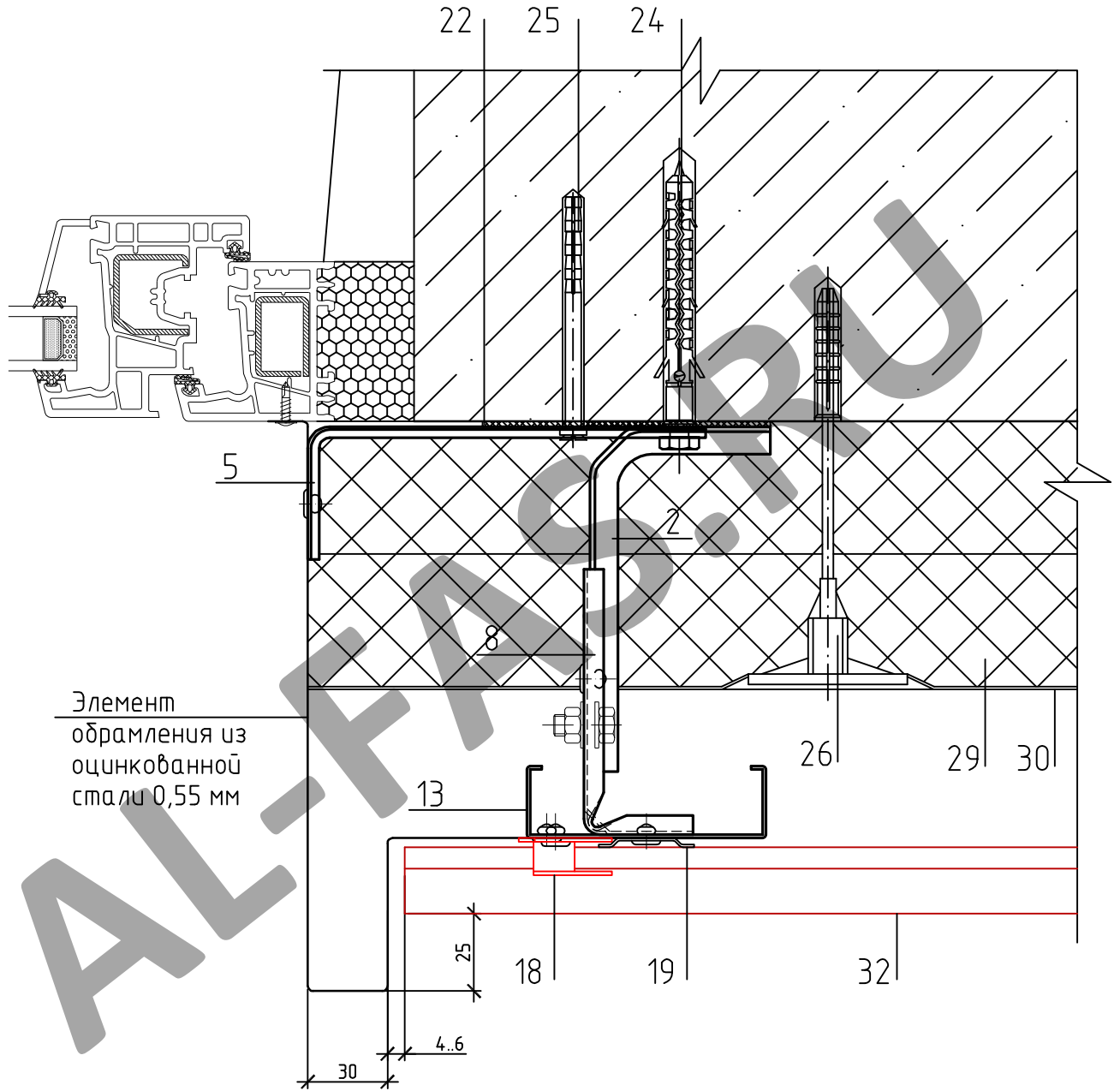
РАЗРЕЗ Д-Д
Верхнее примыкание к проему



Элемент оформления из оцинкованной стали 0,55 мм

| | | | | | | | | |
|--------------|-----------------------------|----------|-------------|-------|------|---|------|--------|
| Инв. № подл. | Подп. и дата | | | | | Альбом технических решений ZIAS-100.05 | | |
| | Изм. | Кол. уч. | Лист № док. | Подп. | Дата | Стадия | Лист | Листов |
| | Разраб. | | Карнаков | | | | 34 | |
| | Верхнее примыкание к проему | | | | |  | | |

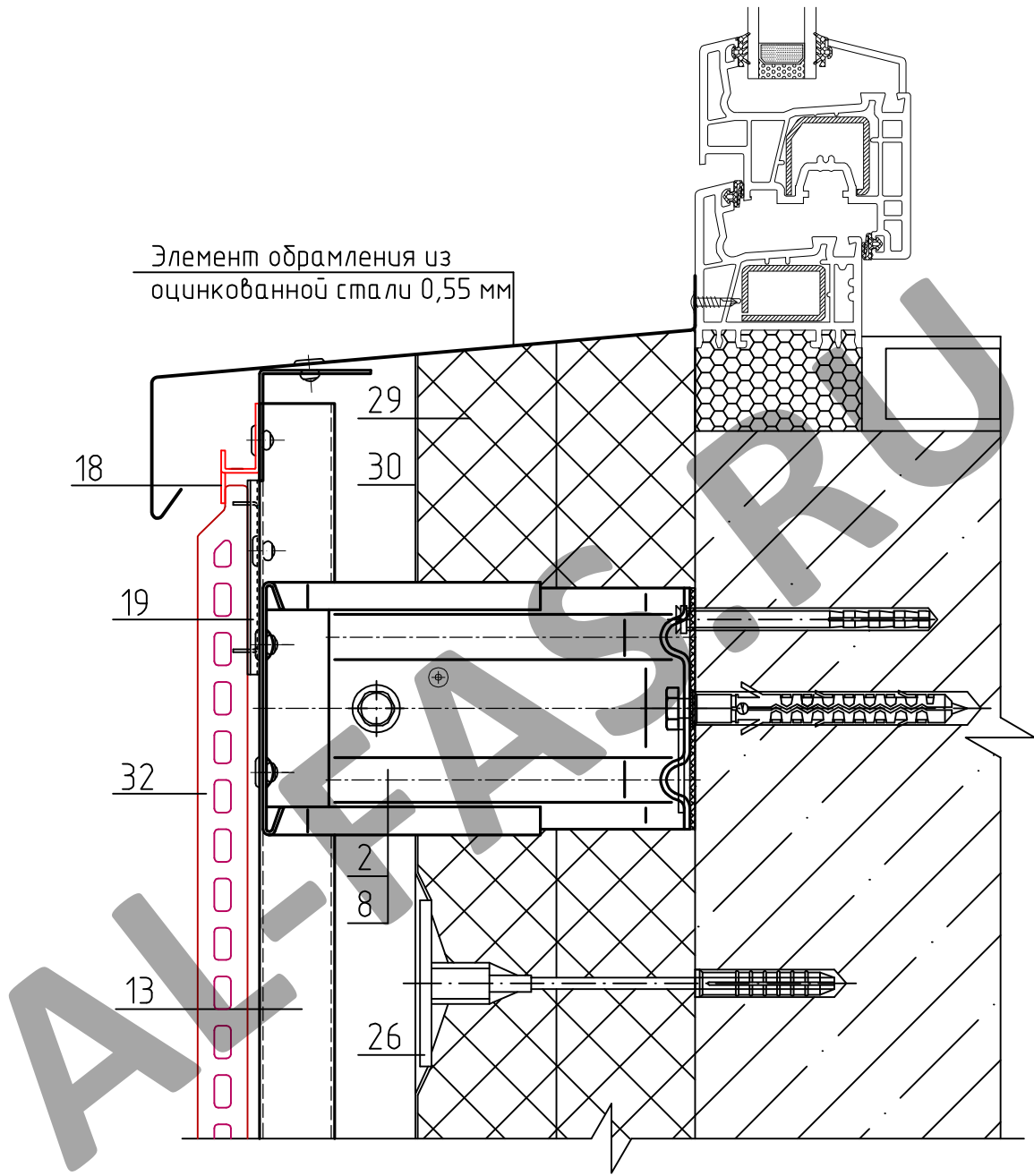
РАЗРЕЗ Е-Е
Боковое примыкание к проему



Элемент
обрамления из
оцинкованной
стали 0,55 мм

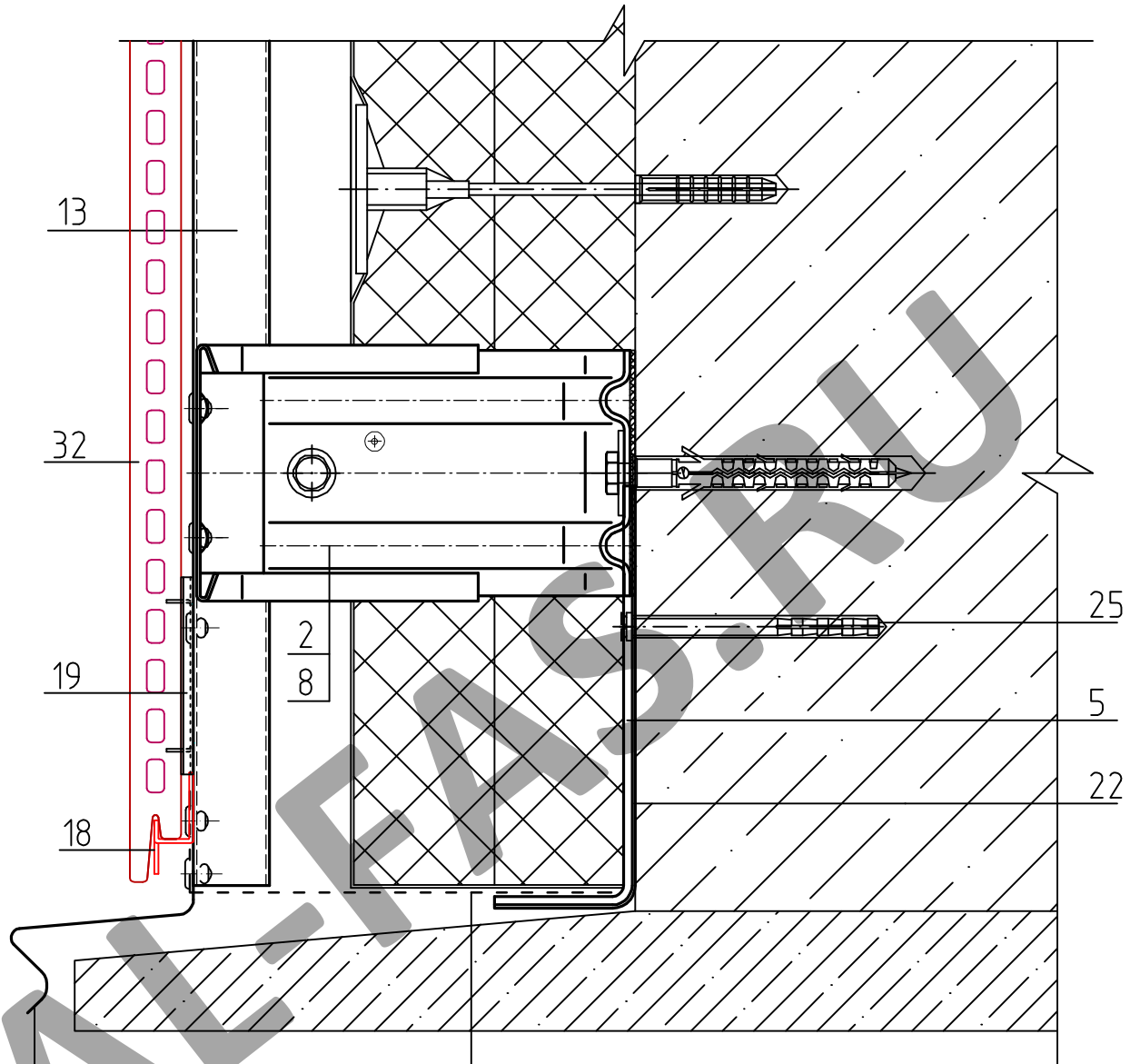
| | | | | | | | | |
|--------------|--------------|--------------|---|----------|-------------|--------|------|--------|
| Инв. № подл. | Подп. и дата | Взам. инв. № | Альбом технических решений ZIAS-100.05 | | | | | |
| | | | Изм. | Кол. уч. | Лист № док. | Подп. | Дата | |
| | | | Разраб. | Карнаков | | | | |
| | | | Облицовка плитами объемной керамики типа Терракота. | | | Стадия | Лист | Листов |
| | | | Боковое примыкание к проему | | | | 35 | |
| | | | | | | | | |

РАЗРЕЗ Ж-Ж
Нижнее примыкание к оконному проему



| | | | | | | | | |
|--------------|--------------|--------------|---|----------|-------------|--------|------|--------|
| Инв. № подл. | Подп. и дата | Взам. инв. № | Альбом технических решений ZIAS-100.05 | | | | | |
| | | | Изм. | Кол. уч. | Лист № док. | Подп. | Дата | |
| | | | Разраб. | Карнаков | | | | |
| | | | Облицовка плитами объемной керамики типа Терракота. | | | Стадия | Лист | Листов |
| | | | Нижнее примыкание к проему | | | | 36 | |
| | | | | | | | | |

РАЗРЕЗ И-И
Примыкание к цоколю

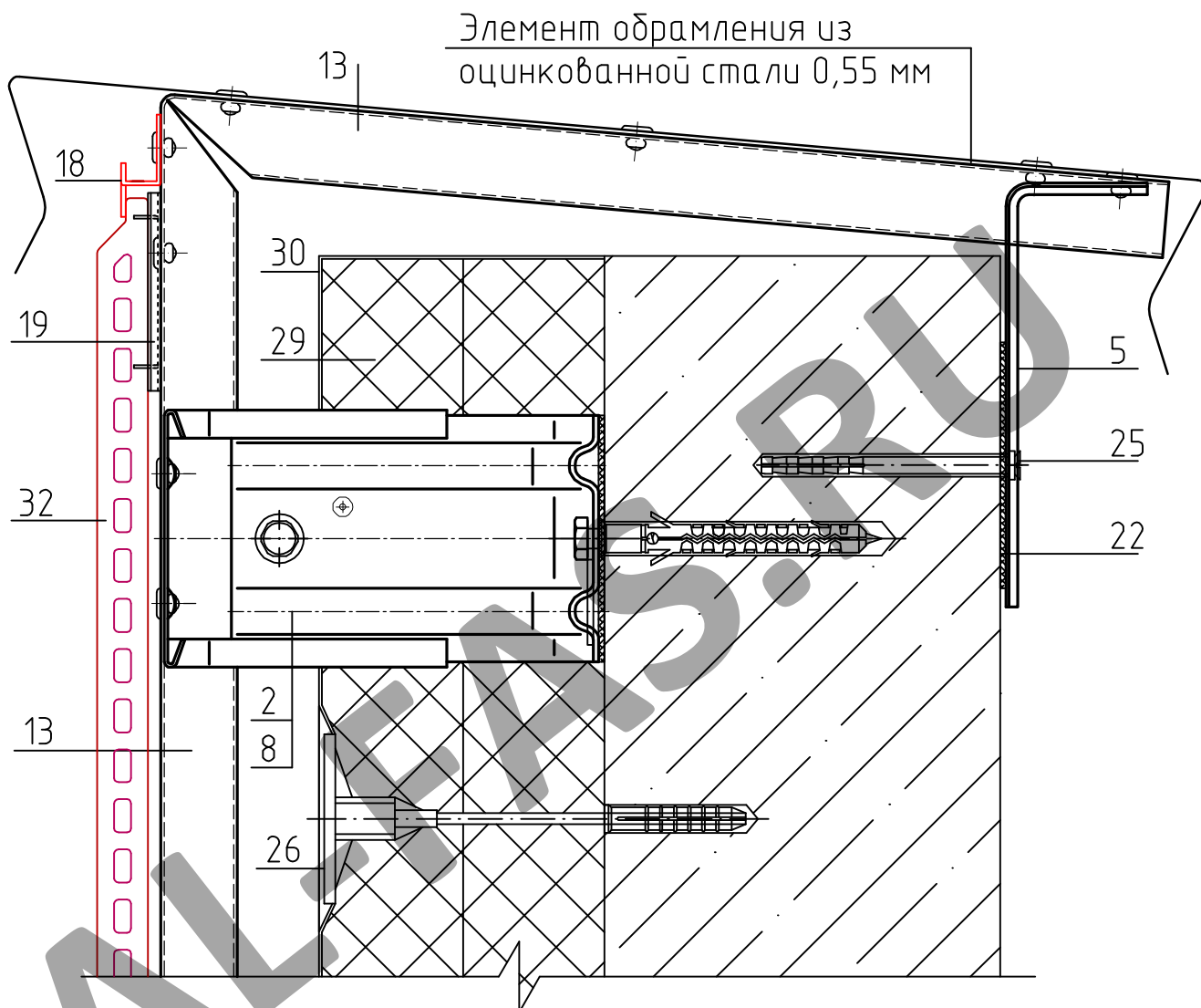


Отлив цокольный из оцинкованной стали 0,55 мм

Перфорированный цокольный профиль

| | | | | | | | | |
|--------------|--------------|--------------|---|----------|-------------|--------|------|--------|
| Инв. № подл. | Подп. и дата | Взам. инв. № | Альбом технических решений ZIAS-100.05 | | | | | |
| | | | Изм. | Кол. уч. | Лист № док. | Подп. | Дата | |
| | | | Разраб. | Карнаков | | | | |
| | | | Облицовка плитами объемной керамики типа Терракота. | | | Стадия | Лист | Листов |
| | | | Примыкание к цоколю | | | | 37 | |
| | | | | | | | | |

РАЗРЕЗ К-К Примыкание к парапету



| | | | | | | | | |
|--------------|--------------|--------------|---|----------|-------------|------------------------------|------|--------|
| Инв. № подл. | Подп. и дата | Взам. инв. № | Альбом технических решений ZIAS-100.05 | | | | | |
| | | | Изм. | Кол. уч. | Лист № док. | Подп. | Дата | |
| | | | Разраб. | Карнаков | | | | |
| | | | Облицовка плитами объемной керамики типа Терракота. | | | Стадия | Лист | Листов |
| | | | Примыкание к парапету | | | | 38 | |
| | | | | | | ZIAS FACADE SYSTEM | | |

Раздел 3.2

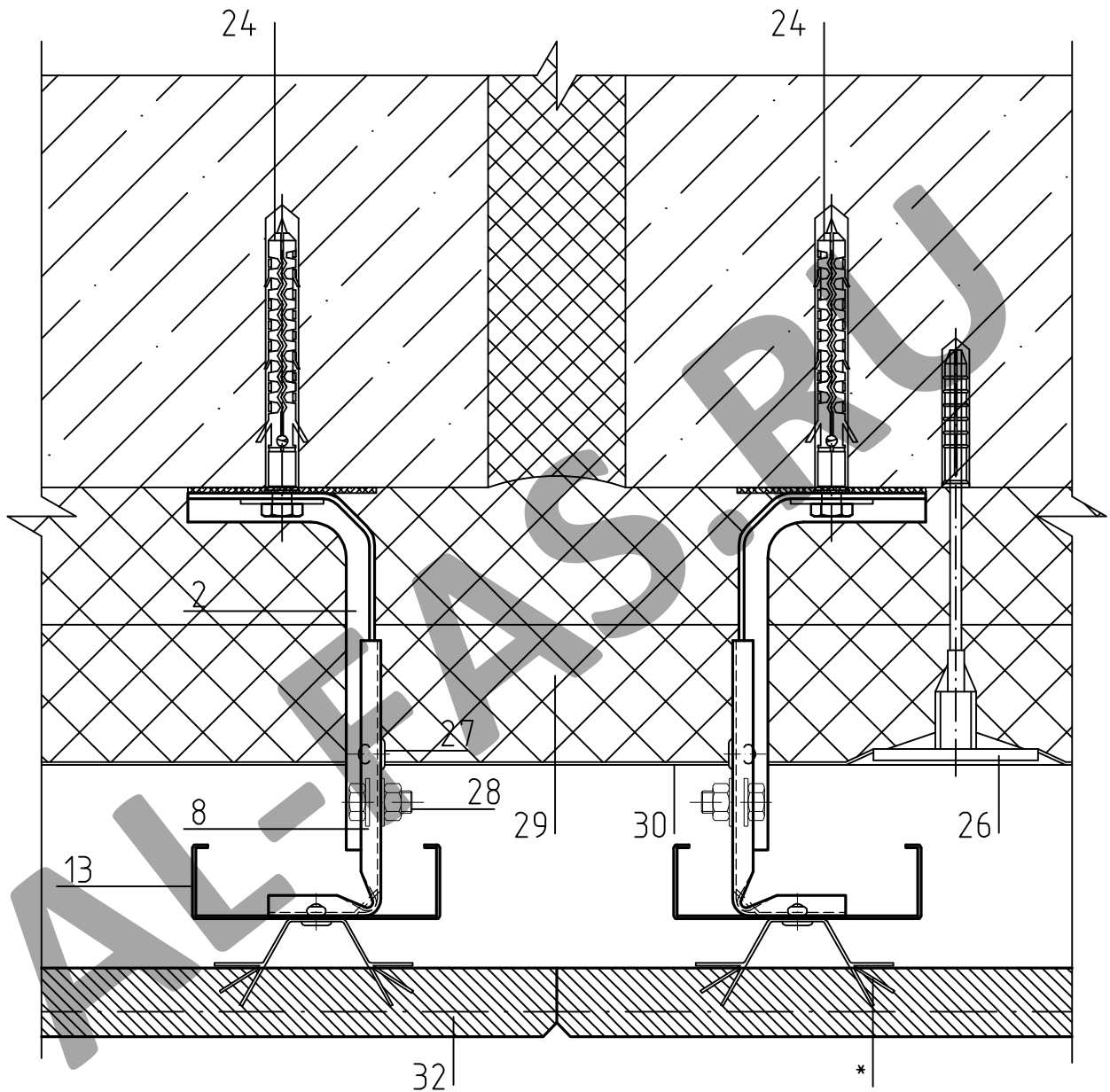
Облицовка панелями объемной керамики типа
Мраморок.

AL-FAS.RU

| | | |
|--------------|--------------|--------------|
| Инв. № подл. | Подп. и дата | Инв. № подл. |
| | | |

РАЗРЕЗ А'-А'

Горизонтальный разрез фасадной системы (деформационный шов)



* - профиль крепления системы МАРМОРОК.

Альбом технических решений ZIAS-100.05

| | | | | |
|---------|----------|-------------|-------|------|
| Изм. | Кол. уч. | Лист № док. | Подп. | Дата |
| Разраб. | | Карнаков | | |

Облицовка плитами объемной керамики типа Марморок.

Горизонтальный разрез фасадной системы (в уровне деформационного шва)

| | | |
|--------|------|--------|
| Стадия | Лист | Листов |
| | 41 | |

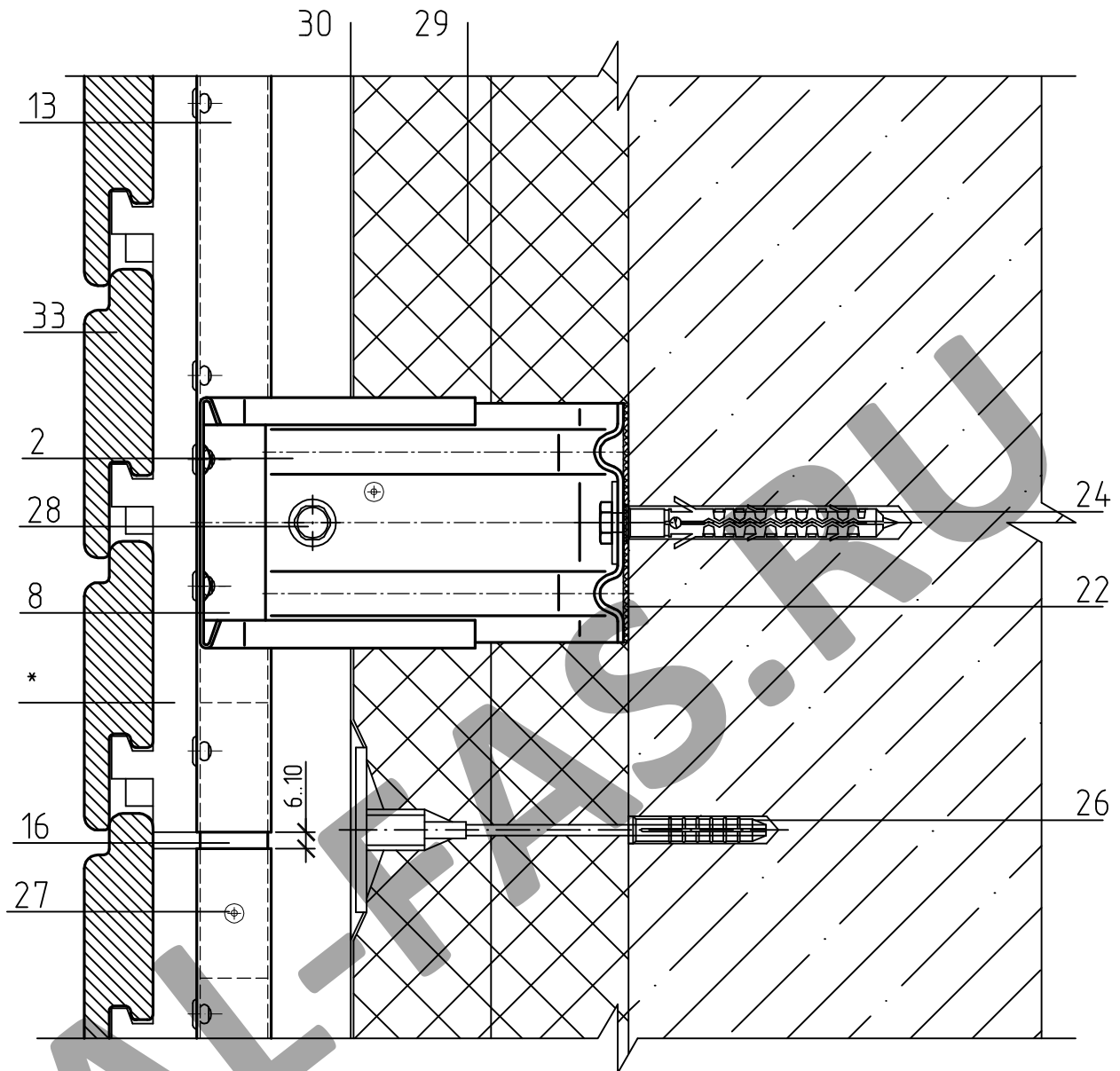
ZIAS
FACADE SYSTEM

Взам. инв. №

Подп. и дата

Инв. № подл.

РАЗРЕЗ Б-Б
Вертикальный разрез фасадной системы



* - профиль крепления системы МАРМОРОК.

Альбом технических решений ZIAS-100.05

| Изм. | Кол. уч. | Лист | № док. | Подп. | Дата |
|---------|----------|----------|--------|-------|------|
| Разраб. | | Карнаков | | | |

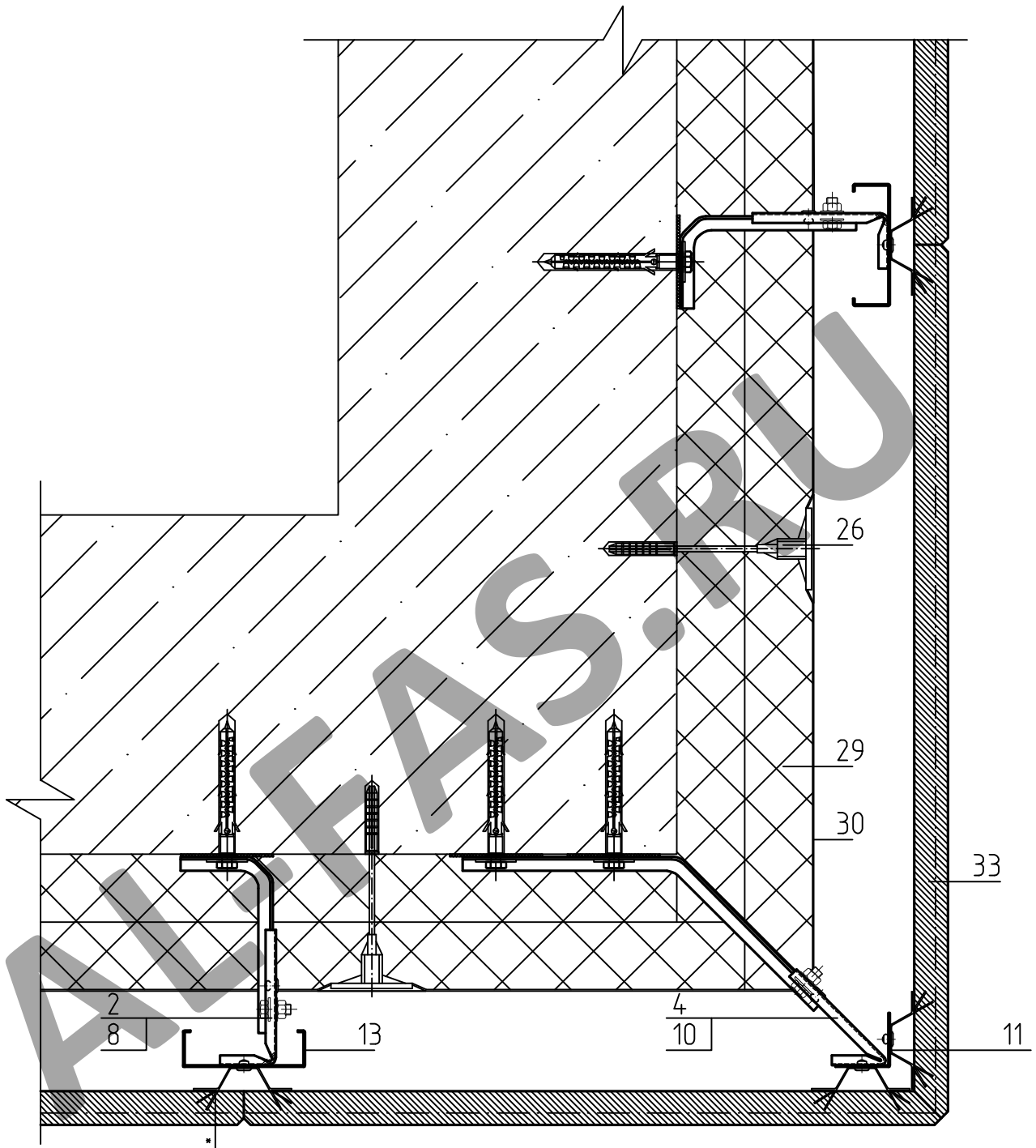
Облицовка плитами объемной керамики типа Марморок.

| Стадия | Лист | Листов |
|--------|------|--------|
| | 42 | |

Вертикальный разрез фасадной системы

ZIAS
FACADE SYSTEM

РАЗРЕЗ Г-Г
Горизонтальный разрез наружного угла



* - профиль крепления системы МАРМОРОК.

Альбом технических решений ZIAS-100.05

| Изм. | Кол. уч. | Лист № док. | Подп. | Дата |
|---------|----------|-------------|-------|------|
| Разраб. | | Карнаков | | |

Облицовка плитами объемной керамики типа Марморок.

Наружный угол (вариант с применением угловых кронштейнов)

| Стадия | Лист | Листов |
|--------|------|--------|
| | 44 | |

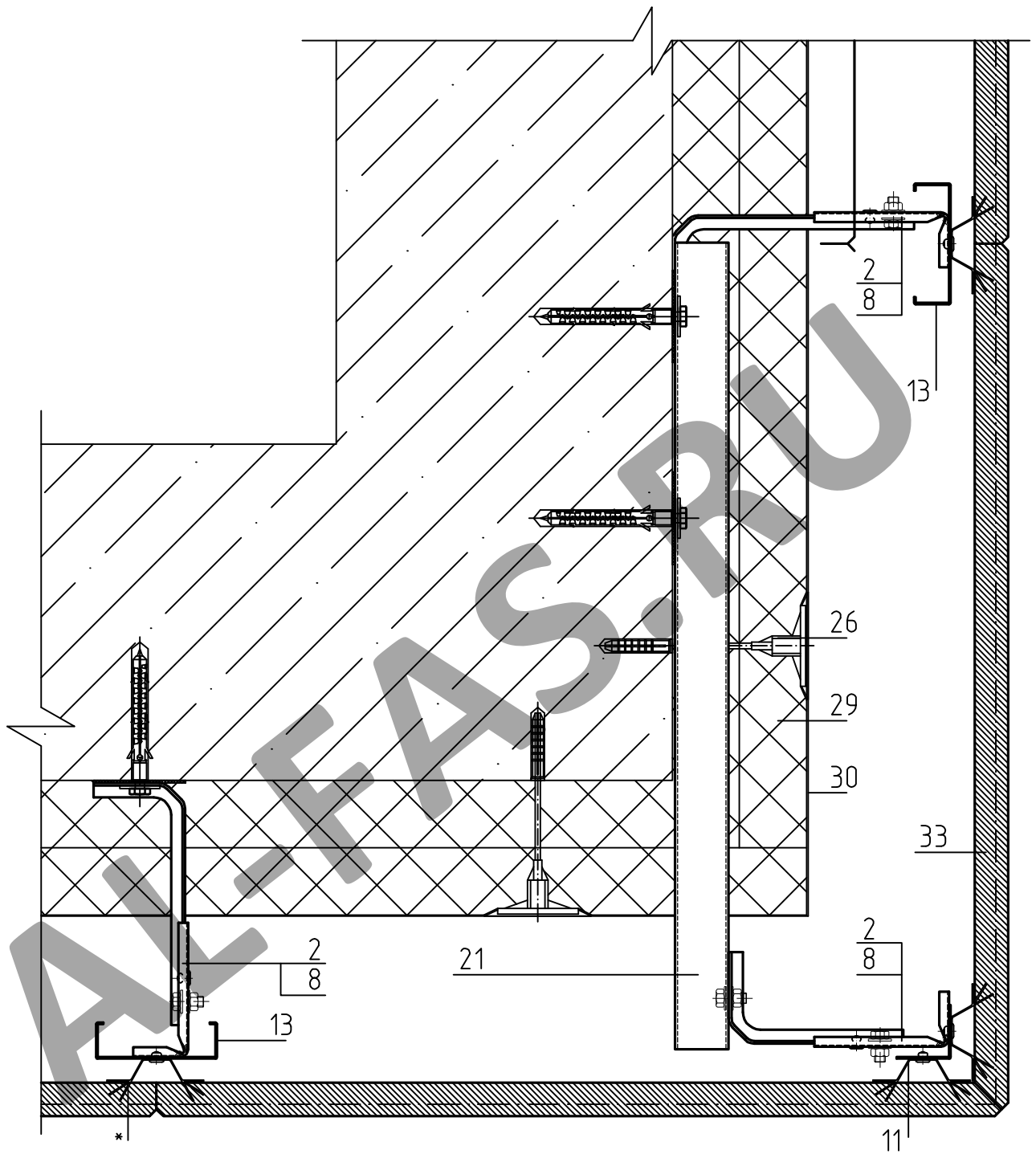
ZIAS
FACADE SYSTEM

Взам. инв. №

Подп. и дата

Инв. № подл.

РАЗРЕЗ Г'-Г'
Горизонтальный разрез наружного угла



* - профиль крепления системы МАРМОРОК.

Альбом технических решений ZIAS-100.05

| Изм. | Кол. уч. | Лист № док. | Подп. | Дата |
|---------|----------|-------------|-------|------|
| Разраб. | | Карнаков | | |

Облицовка плитами объемной керамики типа Марморок.

| Стадия | Лист | Листов |
|--------|------|--------|
| | 45 | |

Наружный угол (вариант с применением консоли)

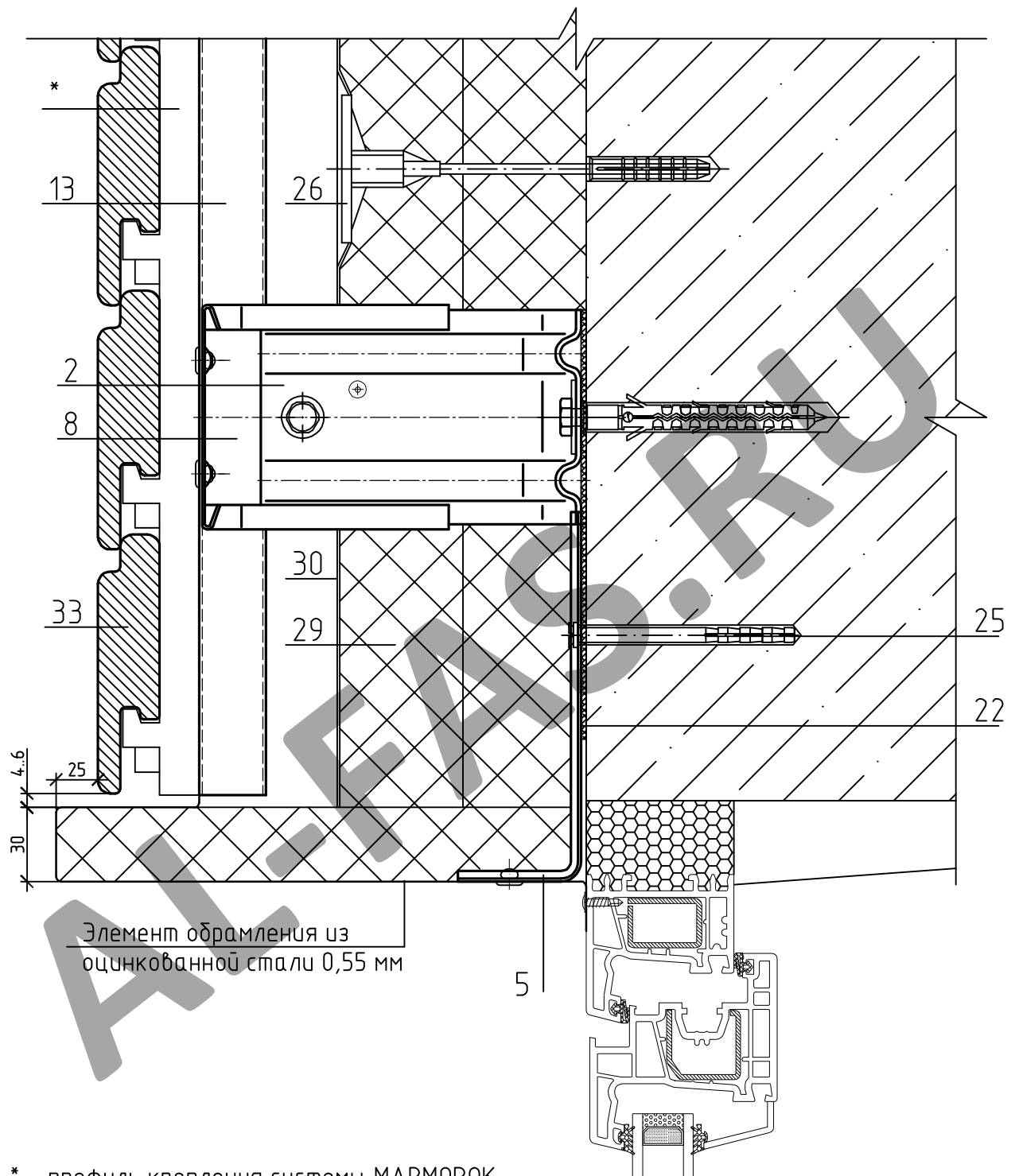
ZIAS
FACADE SYSTEM

Взам. инв. №

Подп. и дата

Инв. № подл.

РАЗРЕЗ Д-Д
Верхнее примыкание к проему



Элемент обрамления из оцинкованной стали 0,55 мм

* - профиль крепления системы МАРМОРОК.

Альбом технических решений ZIAS-100.05

| Изм. | Кол. уч. | Лист | № док. | Подп. | Дата |
|---------|----------|----------|--------|-------|------|
| Разраб. | | Карнаков | | | |

Облицовка плитами объемной керамики типа Марморок.

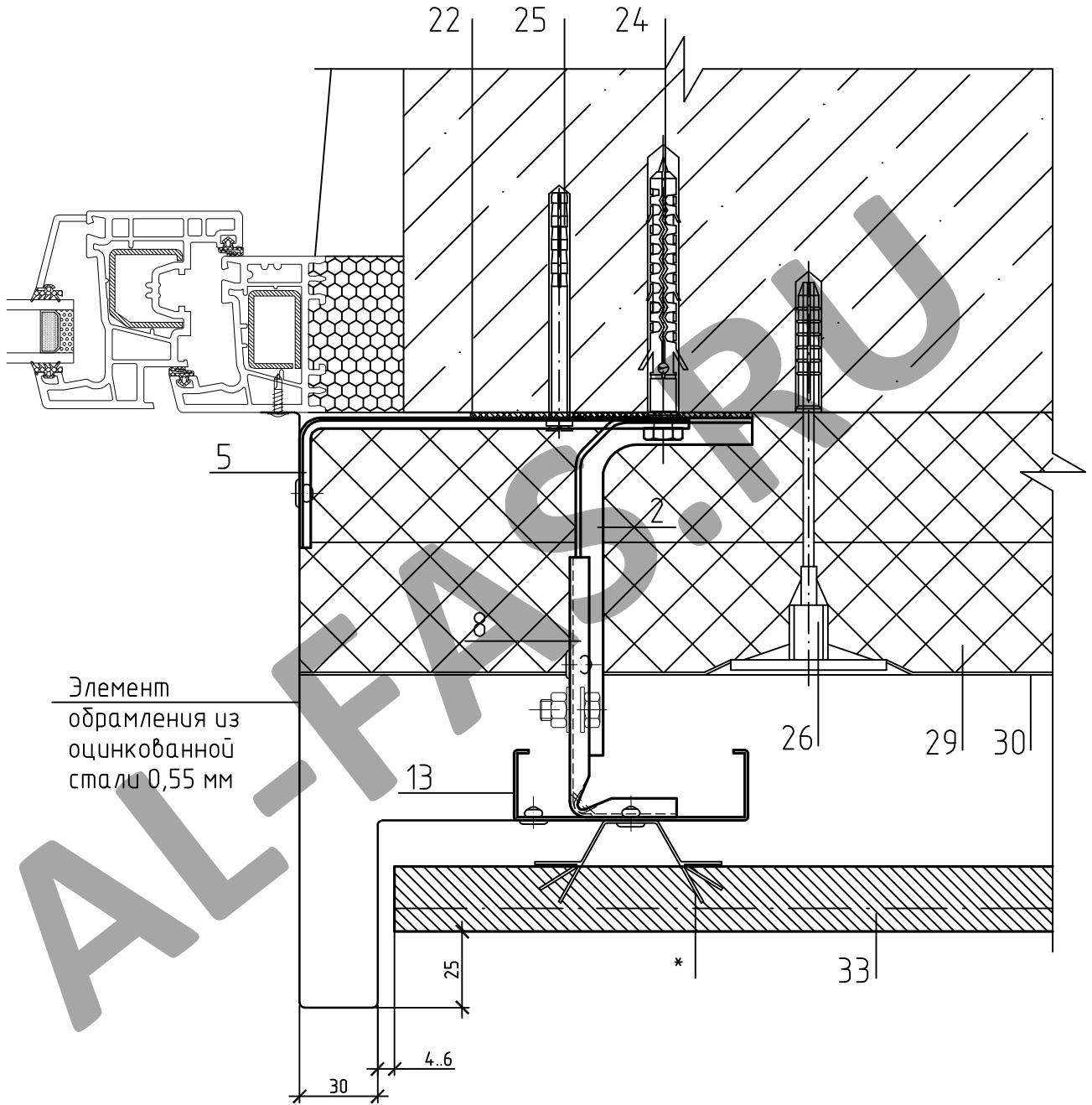
| Стадия | Лист | Листов |
|--------|------|--------|
| | 46 | |

46

Верхнее примыкание к проему

ZIAS
FACADE SYSTEM

РАЗРЕЗ Е-Е
Боковое примыкание к проему



Элемент
обрамления из
оцинкованной
стали 0,55 мм

* - профиль крепления системы МАРМОРОК.

Альбом технических решений ZIAS-100.05

| Изм. | Кол. уч. | Лист № док. | Подп. | Дата |
|---------|----------|-------------|-------|------|
| Разраб. | | Карнаков | | |

Облицовка плитами объемной
керамики типа Марморок.

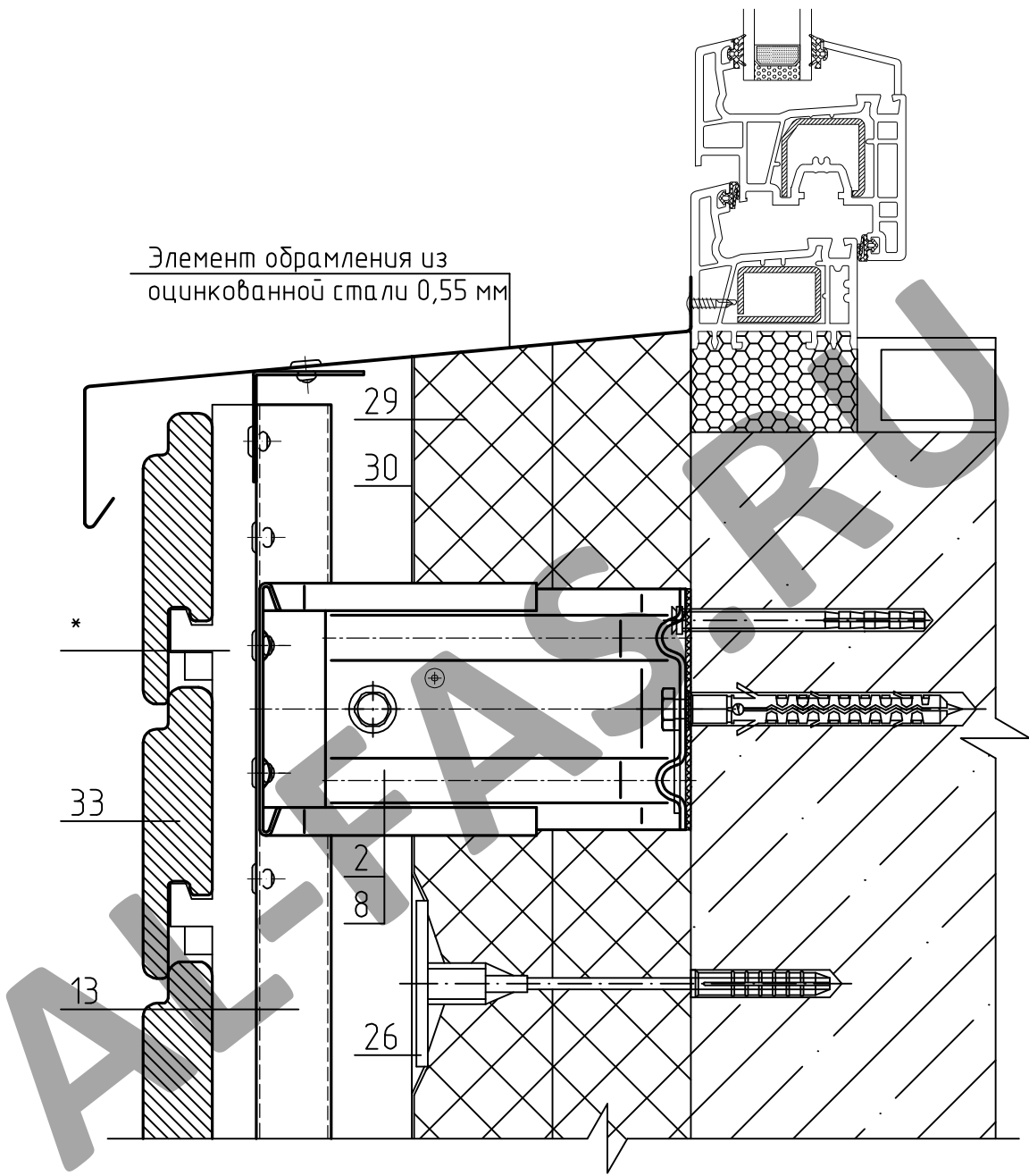
| Стадия | Лист | Листов |
|--------|------|--------|
| | 47 | |

47

Боковое примыкание к проему

ZIAS
FACADE SYSTEM

РАЗРЕЗ Ж-Ж
Нижнее примыкание к оконному проему



* - профиль крепления системы МАРМОРОК.

Альбом технических решений ZIAS-100.05

| Изм. | Кол. уч. | Лист № док. | Подп. | Дата |
|---------|----------|-------------|-------|------|
| Разраб. | | Карнаков | | |

Облицовка плитами объемной керамики типа Марморок.

| Стадия | Лист | Листов |
|--------|------|--------|
| | 48 | |

Нижнее примыкание к проему

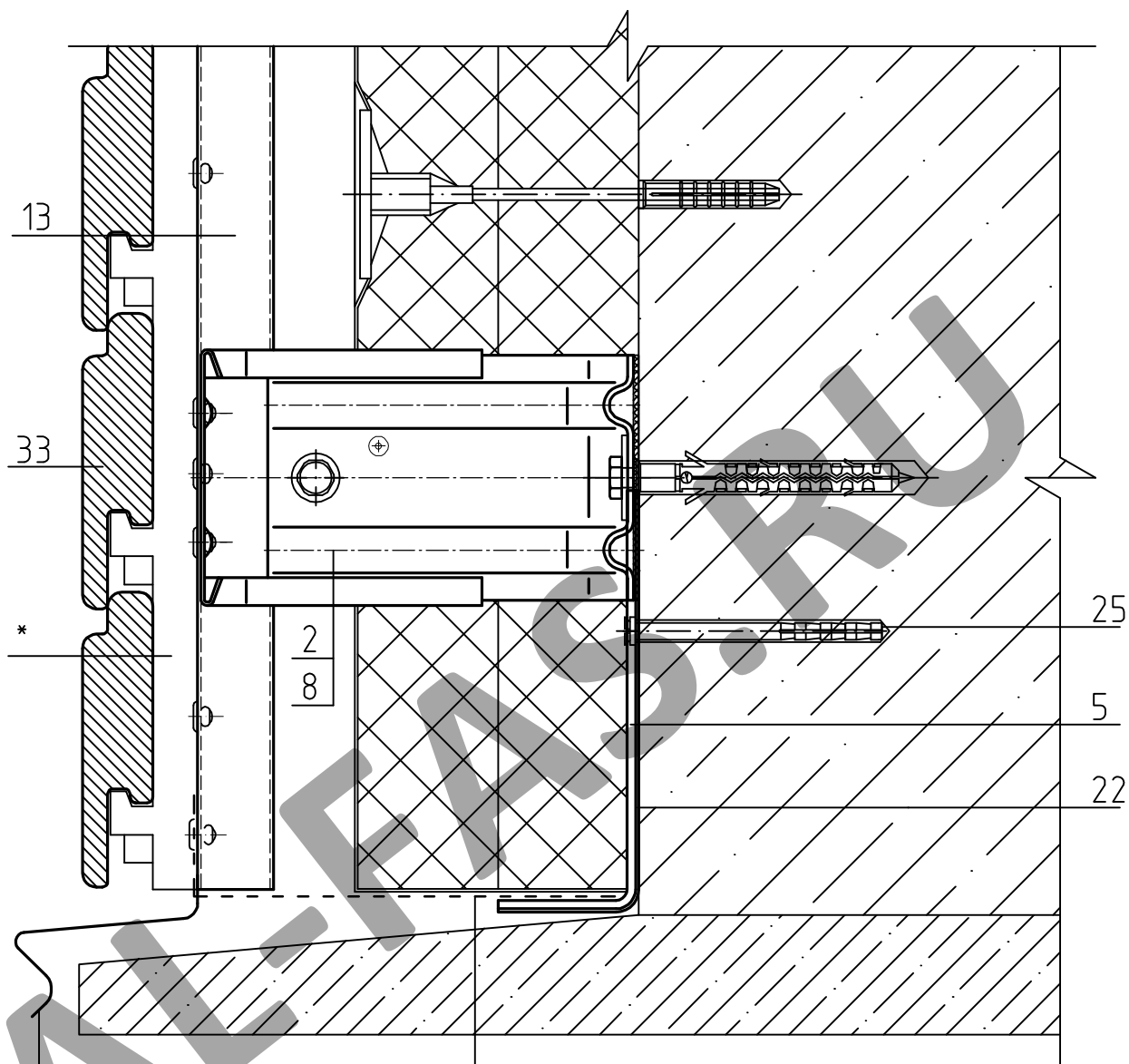
ZIAS
FACADE SYSTEM

Взам. инв. №

Подп. и дата

Инв. № подл.

РАЗРЕЗ И-И
Примыкание к цоколю



Отлив цокольный из оцинкованной стали 0,55 мм

Перфорированный цокольный профиль

* – профиль крепления системы МАРМОРОК.

Альбом технических решений ZIAS-100.05

| Изм. | Кол. уч. | Лист | № док. | Подп. | Дата |
|---------|----------|----------|--------|-------|------|
| Разраб. | | Карнаков | | | |

Облицовка плитами объемной керамики типа Марморок.

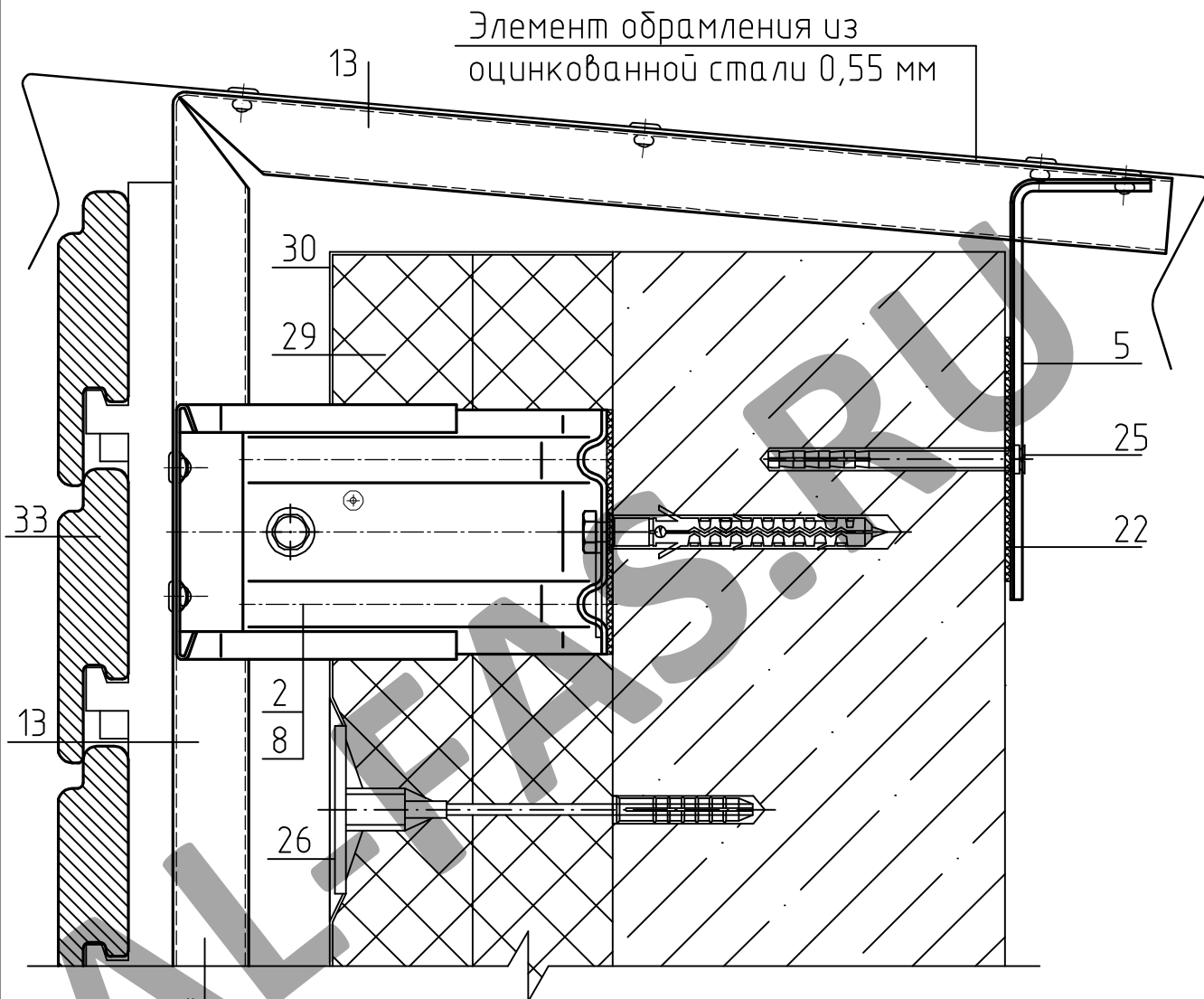
| Стадия | Лист | Листов |
|--------|------|--------|
| | 49 | |

49

Примыкание к цоколю

ZIAS
FACADE SYSTEM

РАЗРЕЗ К-К Примыкание к парапету



* - профиль крепления системы МАРМОРОК.

Альбом технических решений ZIAS-100.05

| Изм. | Кол. уч. | Лист | № док. | Подп. | Дата |
|---------|----------|----------|--------|-------|------|
| Разраб. | | Карнаков | | | |

Облицовка плитами объемной керамики типа Марморок.

| Стадия | Лист | Листов |
|--------|------|--------|
| | 50 | |

50

Примыкание к парапету

ZIAS
FACADE SYSTEM

Инв. № подл. Подп. и дата. Взам. инв. №

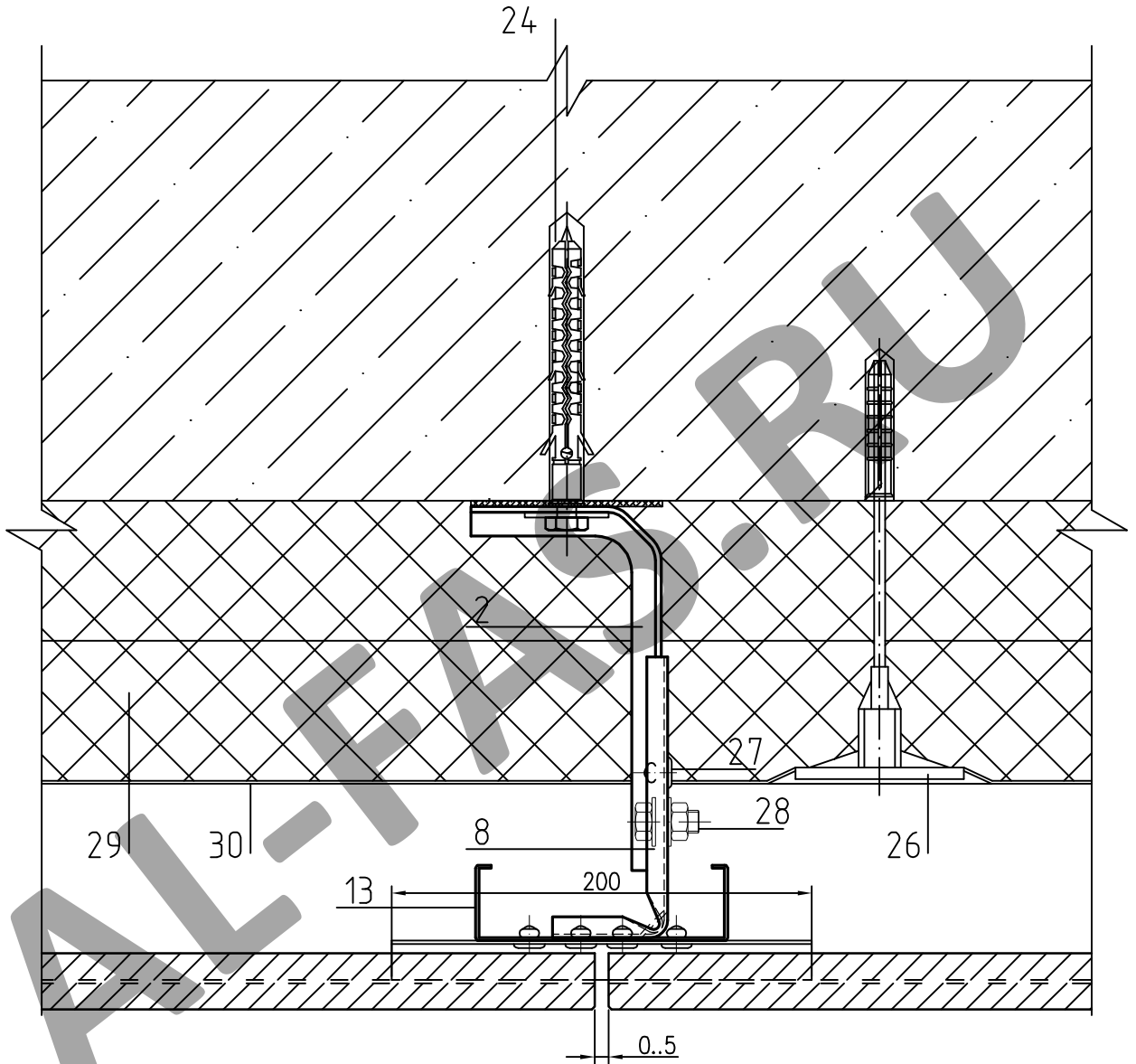
Раздел 3.3

Облицовка натуральным или искусственным камнем.

AL-FAS.RU

| | | |
|--------------|--------------|--------------|
| Инв. № подл. | Подп. и дата | Инв. № подл. |
| | | |

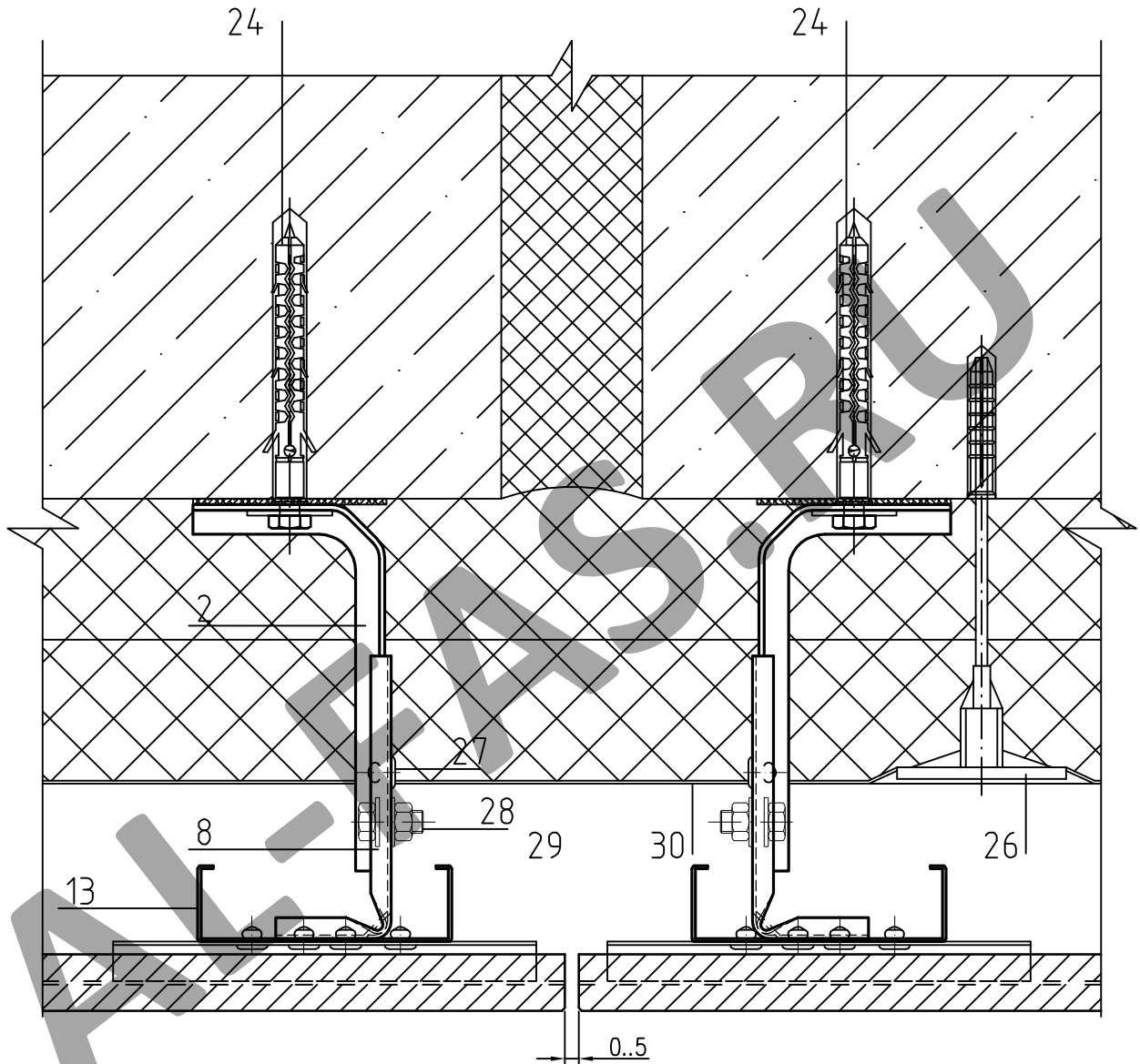
РАЗРЕЗ А-А
Горизонтальный разрез фасадной системы



| | | | | | | | | | | |
|--------------|--------------|--------------|--|----------|-------------|-------|---|--------|------|--------|
| Инв. № подл. | Подп. и дата | Взам. инв. № | Альбом технических решений ZIAS-100.05 | | | | | | | |
| | | | Изм. | Кол. уч. | Лист № док. | Подп. | Дата | | | |
| | | | Разраб. | Карнаков | | | Облицовка натуральным или искусственным камнем. | Стадия | Лист | Листов |
| | | | | | | | Горизонтальный разрез фасадной системы | | 52 | |
| | | | | | | | | | | |

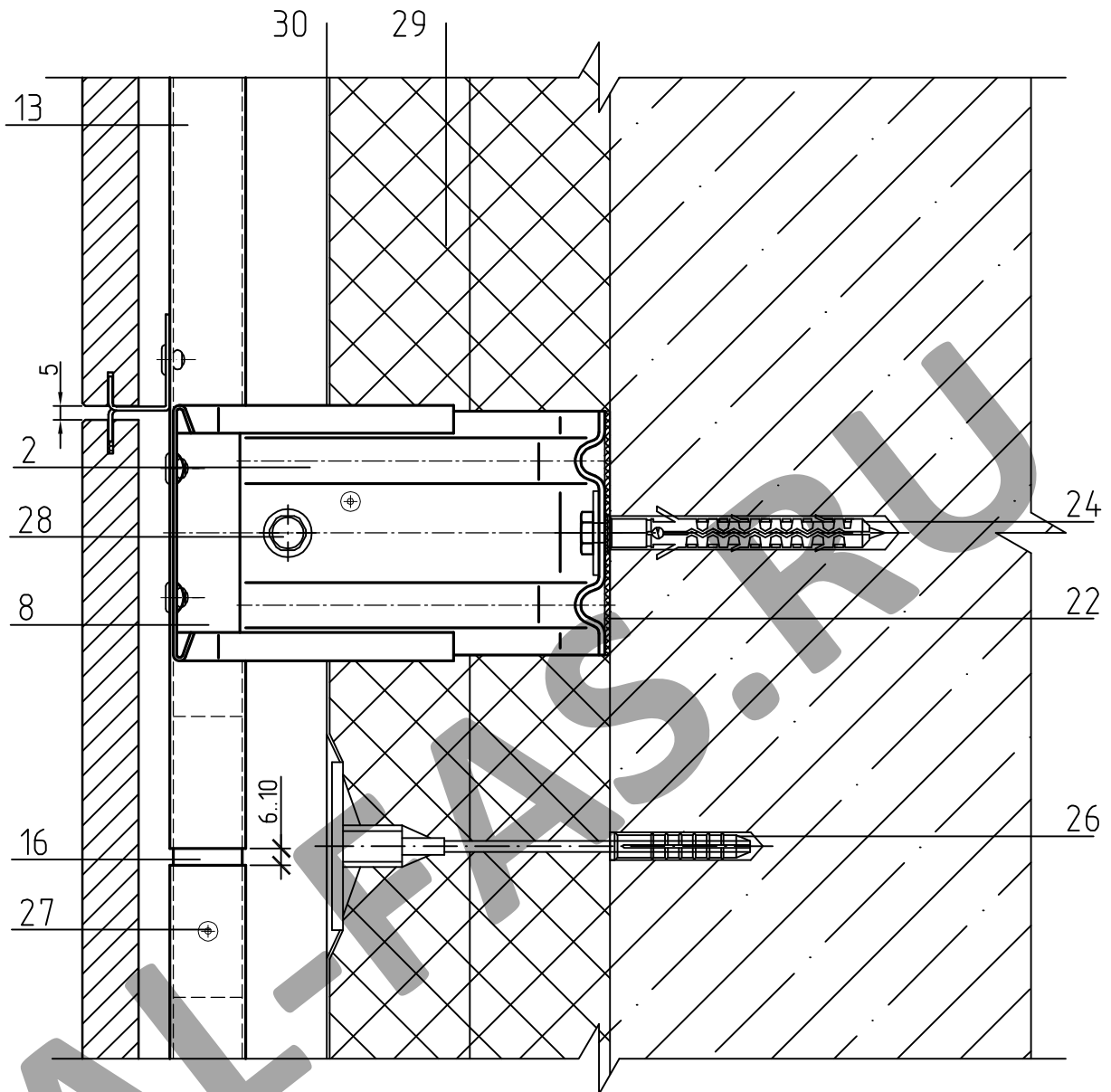
РАЗРЕЗ А'-А'

Горизонтальный разрез фасадной системы (деформационный шов)



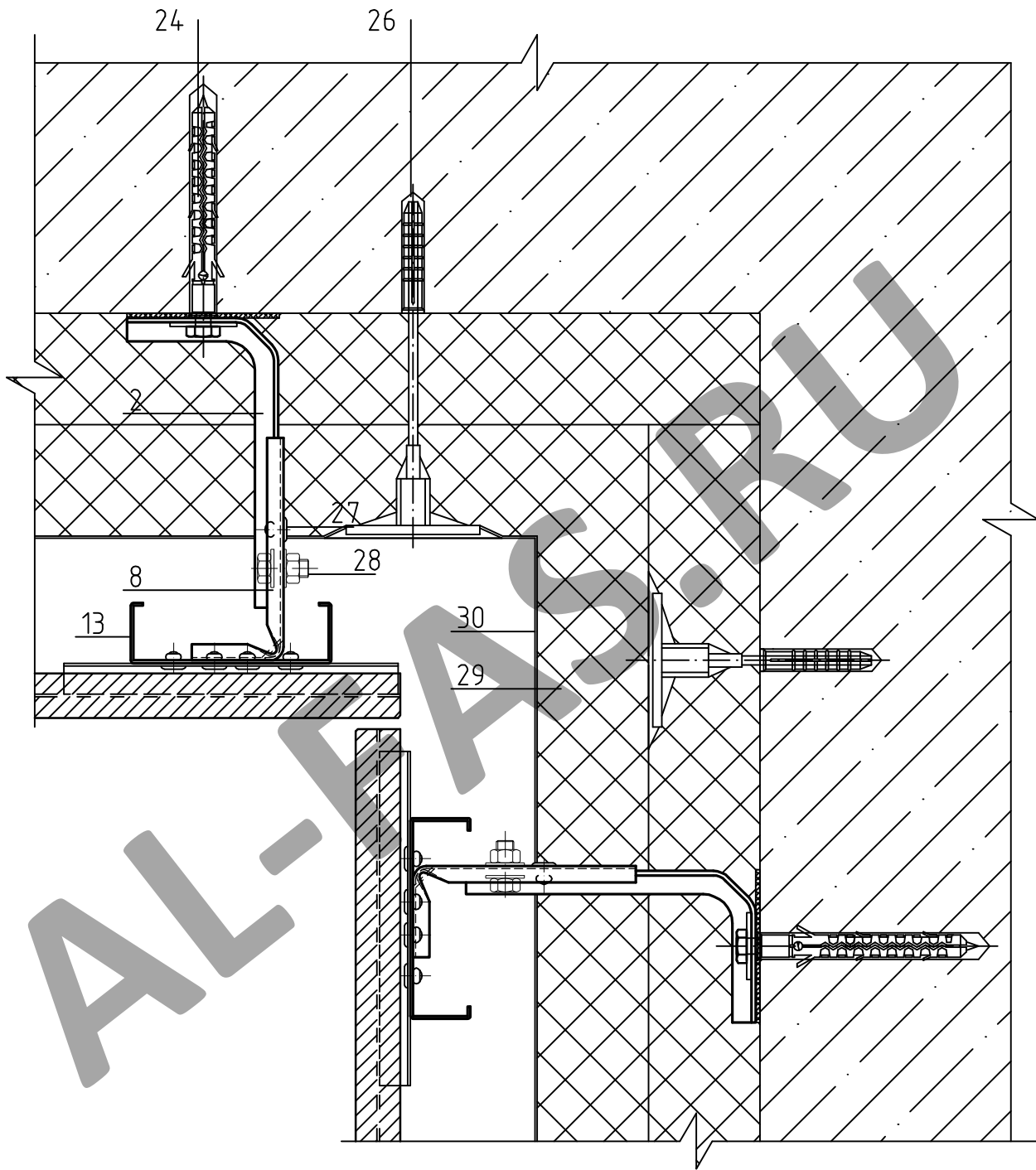
| | | | | | | | | | | | |
|--------------|--------------|--------------|---|----------|-------------|--------|------|------------------------------|--|--|--|
| Инв. № подл. | Подп. и дата | Взам. инв. № | Альбом технических решений ZIAS-100.05 | | | | | | | | |
| | | | Изм. | Кол. уч. | Лист № док. | Подп. | Дата | | | | |
| | | | Разраб. | Карнаков | | | | | | | |
| | | | Облицовка натуральным или искусственным камнем. | | | Стадия | Лист | Листов | | | |
| | | | Горизонтальный разрез фасадной системы (в уровне деформационного шва) | | | | 53 | | | | |
| | | | | | | | | ZIAS FACADE SYSTEM | | | |

РАЗРЕЗ Б-Б
Вертикальный разрез фасадной системы



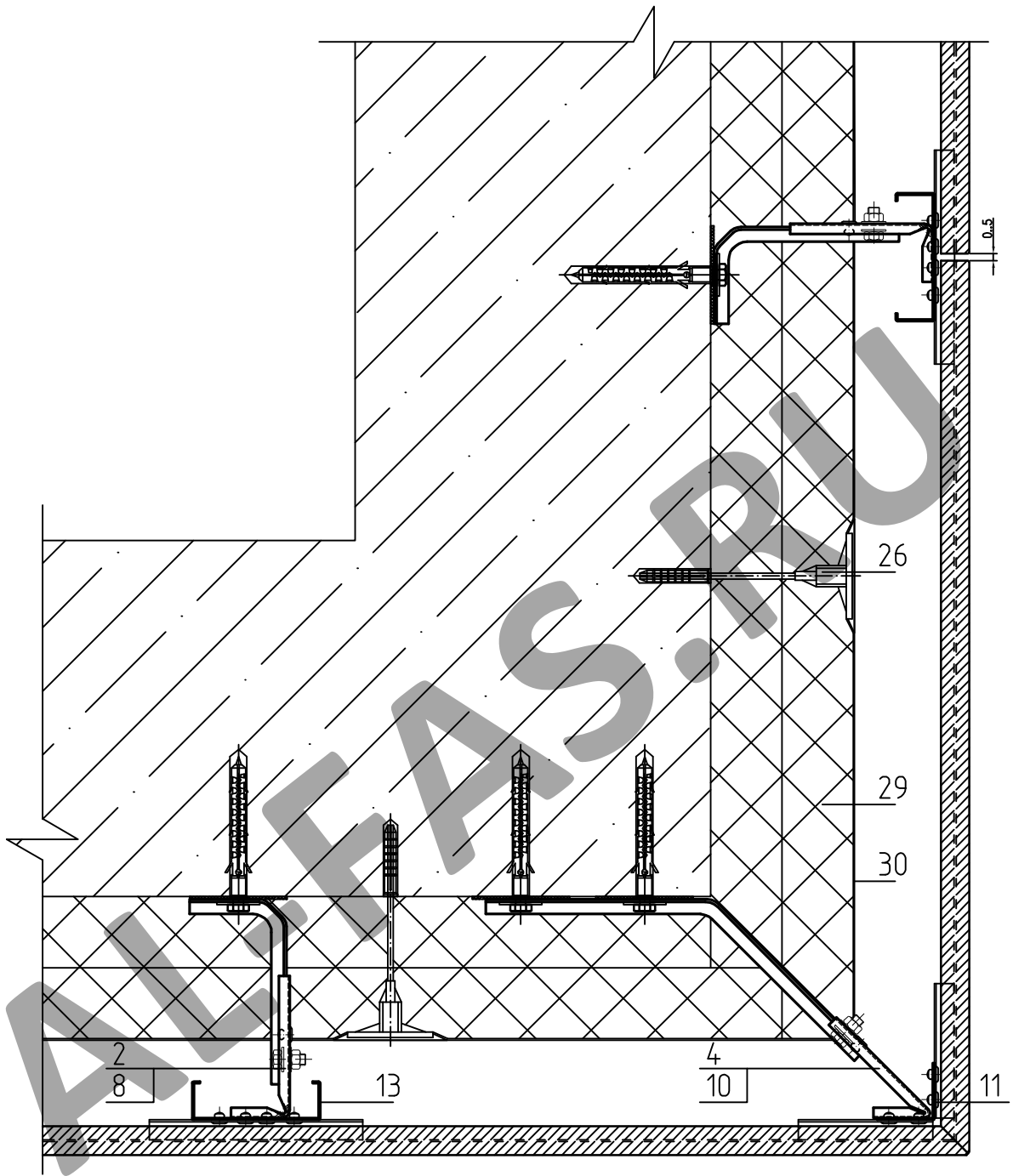
| | | | | | | | | | |
|--------------|--------------|--------------|--|----------|-------------|--------------------------------------|---|------|--------|
| Инв. № подл. | Подп. и дата | Взам. инв. № | Альбом технических решений ZIAS-100.05 | | | | Стадия | Лист | Листов |
| | | | Изм. | Кол. уч. | Лист № док. | Подп. | Дата | | 54 |
| | | | Разраб. | Карнаков | | | Облицовка натуральным или искусственным камнем. | | |
| | | | | | | Вертикальный разрез фасадной системы | | | |

РАЗРЕЗ В-В
Горизонтальный разрез внутреннего угла



| | | | | | | | | |
|-----------------|--------------|-------------|-------|------|---|--|------|--------|
| Инв. № подл. | Подп. и дата | | | | | Альбом технических решений ZIAS-100.05 | | |
| | Взам. инв. № | | | | | | | |
| Изм. | Кол. уч. | Лист № док. | Подп. | Дата | Облицовка натуральным или искусственным камнем. | | | |
| | Разраб. | Карнаков | | | | | | |
| Внутренний угол | | | | | | Стадия | Лист | Листов |
| | | | | | | | 55 | |
| | | | | | | | | |

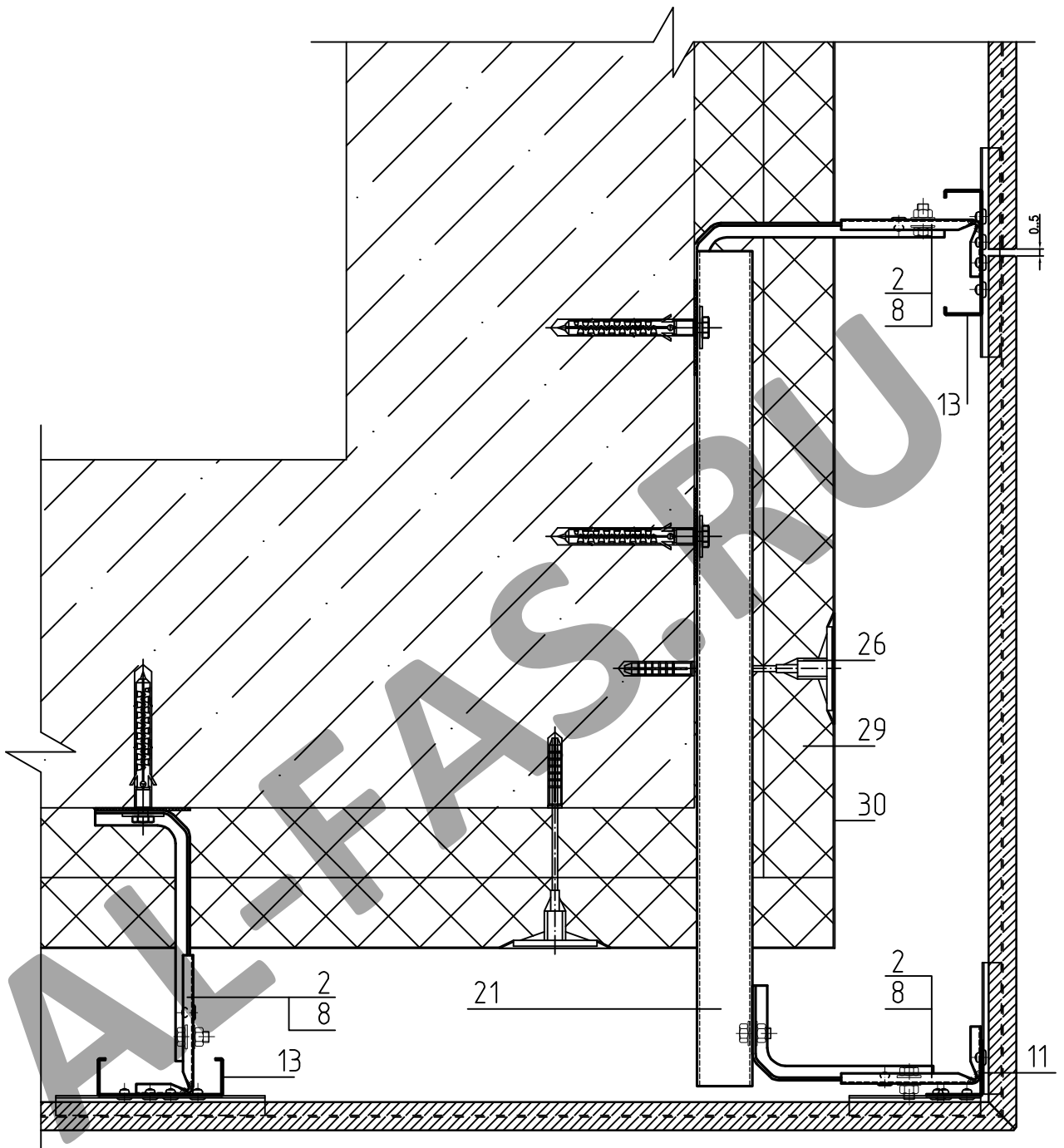
РАЗРЕЗ Г-Г
Горизонтальный разрез наружного угла



| | | | | | | | | | |
|--------------|--------------|--------------|---|----------|-------------|-------|--------|------|--------|
| Инв. № подл. | Подп. и дата | Взам. инв. № | Альбом технических решений ZIAS-100.05 | | | | Стадия | Лист | Листов |
| | | | Изм. | Кол. уч. | Лист № док. | Подп. | | | |
| | | | Разраб. | Карнаков | | | | | |
| | | | Облицовка натуральным или искусственным камнем. | | | | | | |
| | | | Наружный угол (вариант с применением угловых кронштейнов) | | | | | | |

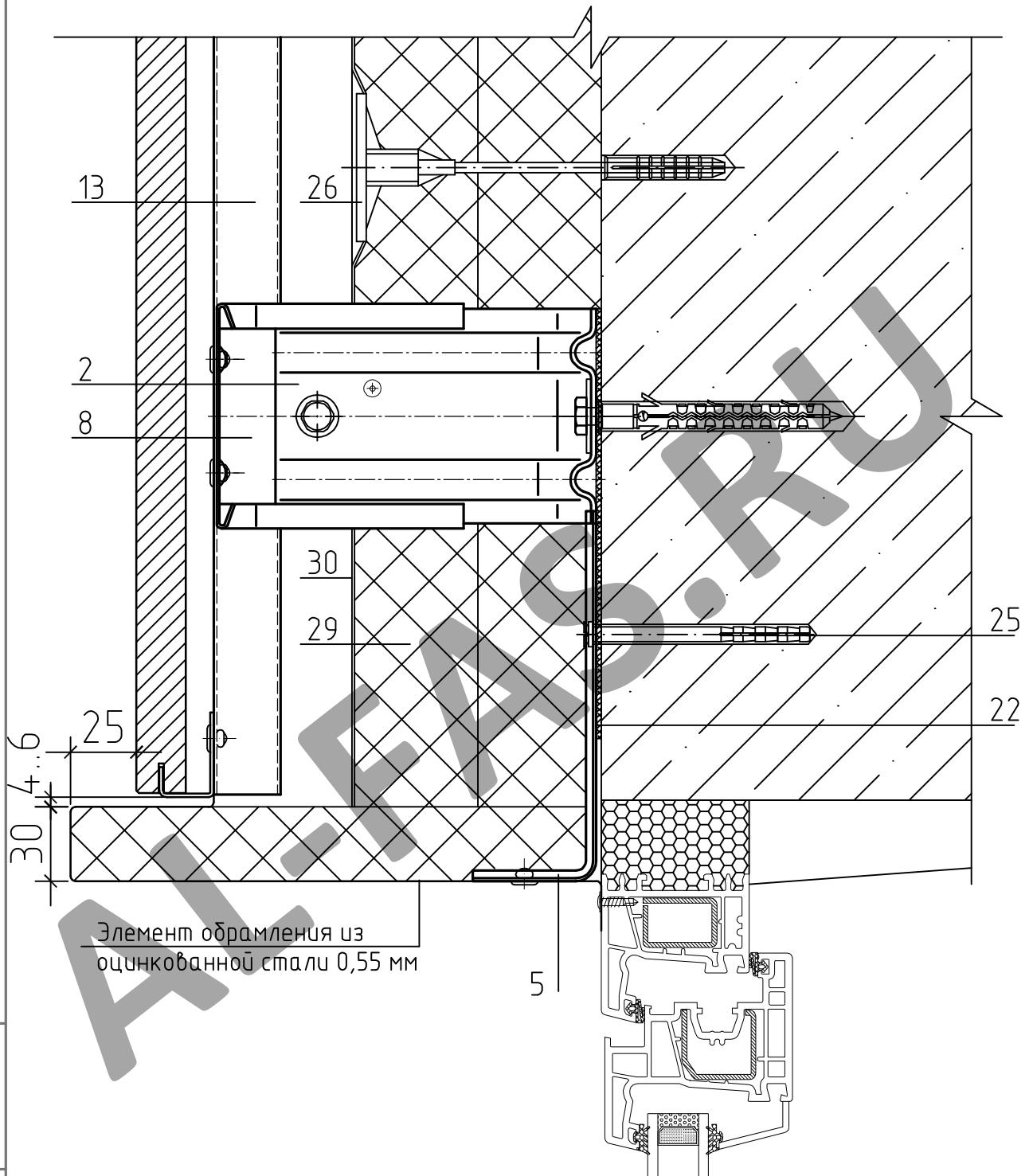


РАЗРЕЗ Г'-Г'
Горизонтальный разрез наружного угла



| | | | | | | | | |
|--------------|--------------|--------------|---|----------|-------------|--------|------|--------|
| Инв. № подл. | Подп. и дата | Взам. инв. № | Альбом технических решений ZIAS-100.05 | | | Стадия | Лист | Листов |
| | | | Изм. | Кол. уч. | Лист № док. | Подп. | Дата | |
| | | | Разраб. | Карнаков | | | 57 | |
| | | | Облицовка натуральным или искусственным камнем. | | | | | |
| | | | Наружный угол (вариант с применением консоли) | | | | | |

РАЗРЕЗ Д-Д
Верхнее примыкание к проему



Элемент оформления из
оцинкованной стали 0,55 мм

Альбом технических решений ZIAS-100.05

| | | | | | | |
|--------------|--------------|----------|-------------|-------|------|--------------|
| Инв. № подл. | Подп. и дата | | | | | Взам. инв. № |
| | Изм. | Кол. уч. | Лист № док. | Подп. | Дата | |
| | Разраб. | | Карнаков | | | |

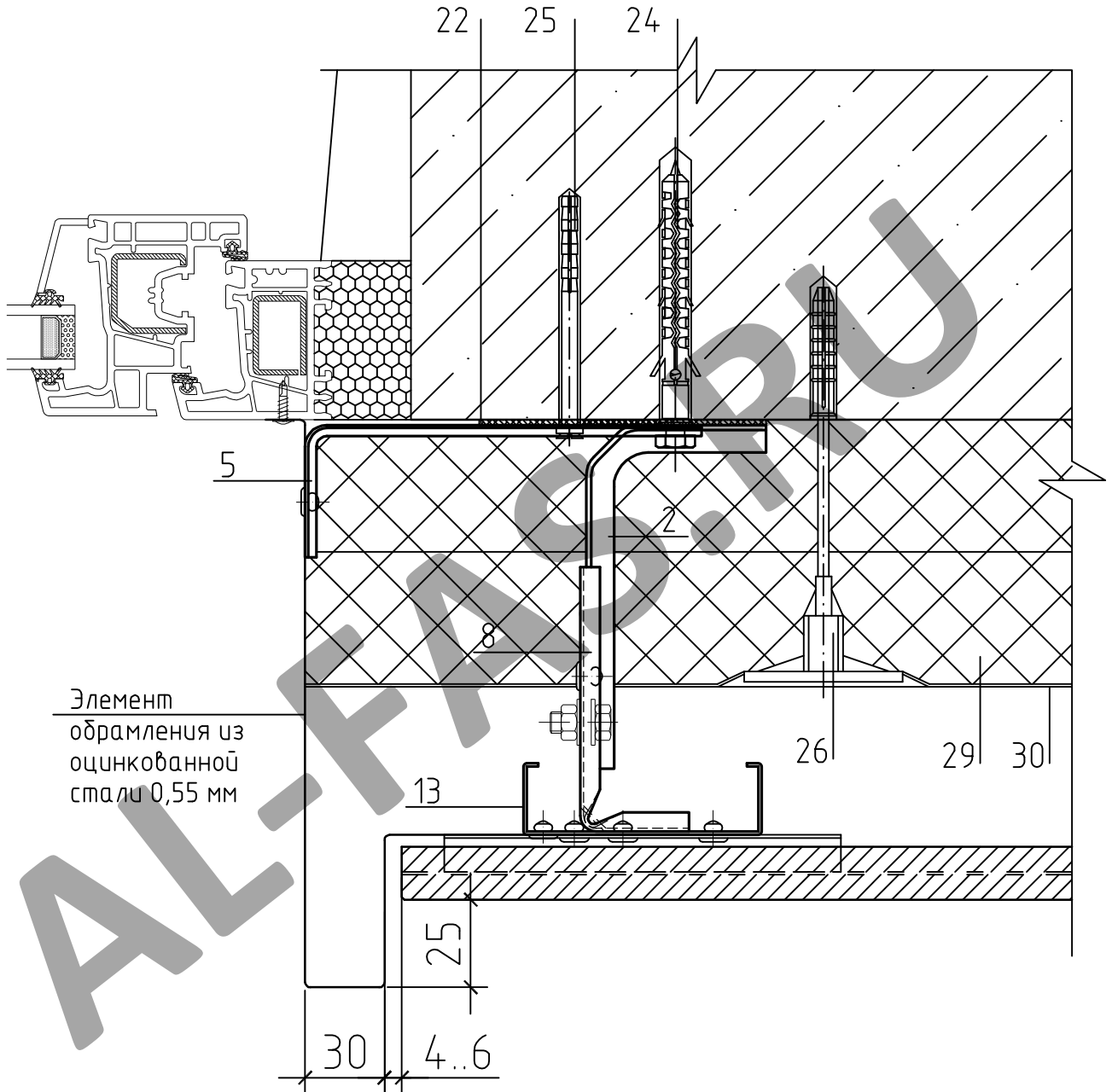
Облицовка натуральным или
искусственным камнем.

Верхнее примыкание к проему

| | | |
|--------|------|--------|
| Стадия | Лист | Листов |
| | 58 | |

ZIAS
FACADE SYSTEM

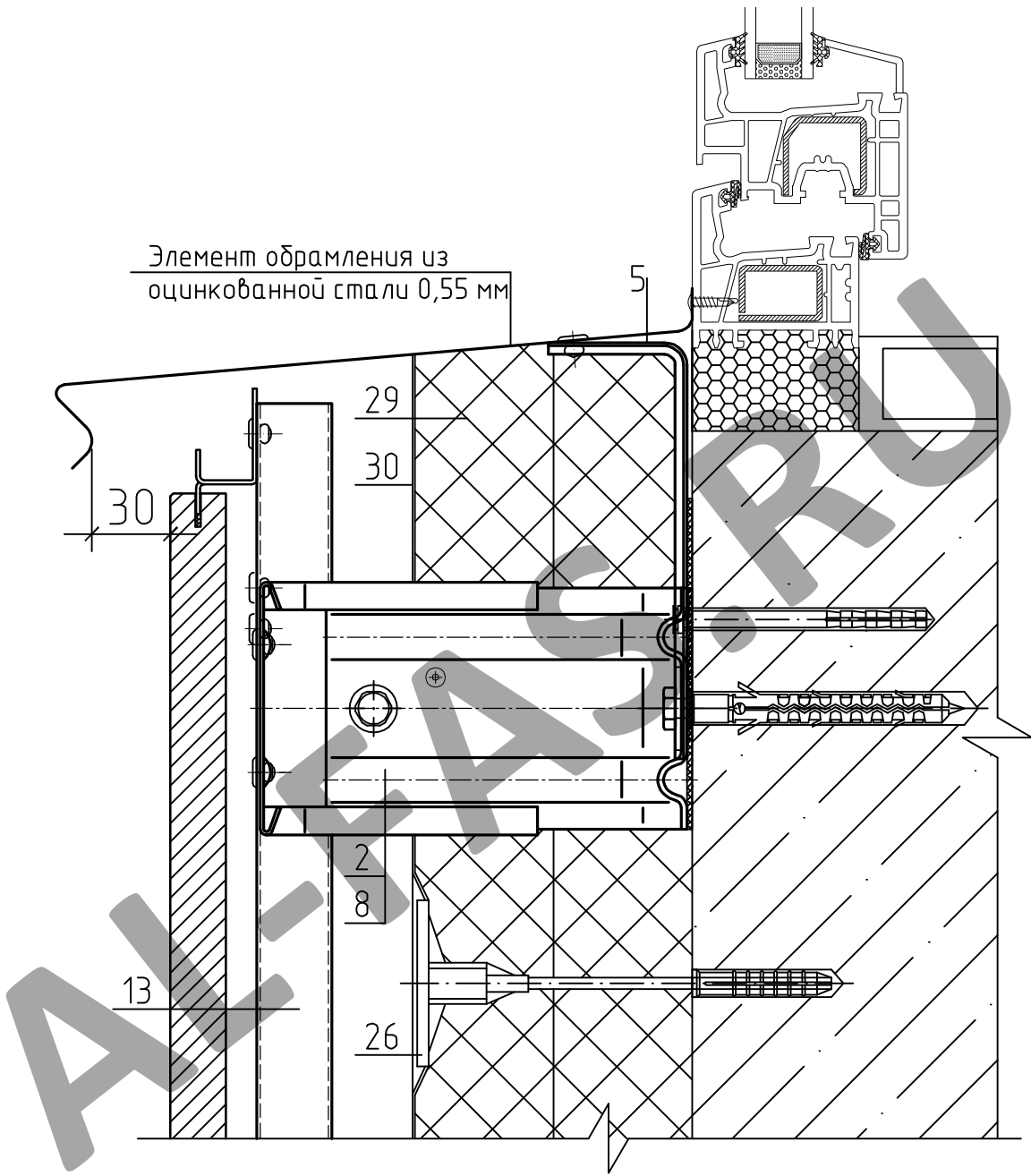
РАЗРЕЗ Е-Е
Боковое примыкание к проему



Элемент
оформления из
оцинкованной
стали 0,55 мм

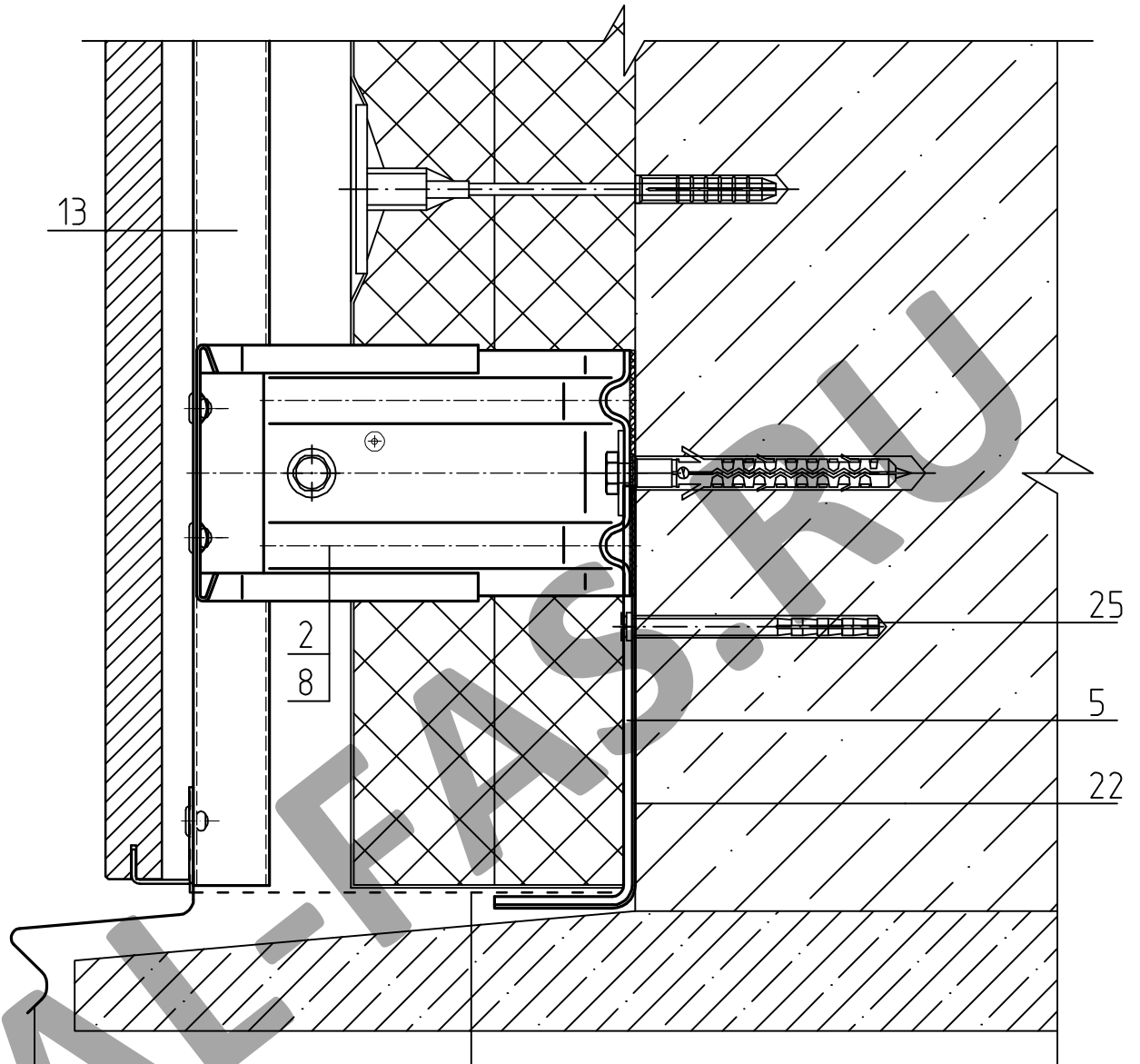
| | | | | | | | | | |
|--------------|--------------|--------------|---|----------|-------------|------------------------------|------|--------|--|
| Инв. № подл. | Подп. и дата | Взам. инв. № | Альбом технических решений ZIAS-100.05 | | | | | | |
| | | | Изм. | Кол. уч. | Лист № док. | Подп. | Дата | | |
| | | | Разраб. | Карнаков | | | | | |
| | | | Облицовка натуральным или искусственным камнем. | | | Стадия | Лист | Листов | |
| | | | Боковое примыкание к проему | | | | 59 | | |
| | | | | | | ZIAS FACADE SYSTEM | | | |

РАЗРЕЗ Ж-Ж
Нижнее примыкание к оконному проему



| | | | | | | | | | | |
|--------------|--------------|--------------|--|----------|-------------|-------|---|--------|------|--------|
| Инв. № подл. | Подп. и дата | Взам. инв. № | Альбом технических решений ZIAS-100.05 | | | | | | | |
| | | | Изм. | Кол. уч. | Лист № док. | Подп. | Дата | | | |
| | | | Разраб. | Карнаков | | | Облицовка натуральным или искусственным камнем. | Стадия | Лист | Листов |
| | | | | | | | Нижнее примыкание к проему | | 60 | |
| | | | | | | | ZIAS FACADE SYSTEM | | | |

РАЗРЕЗ И-И
Примыкание к цоколю

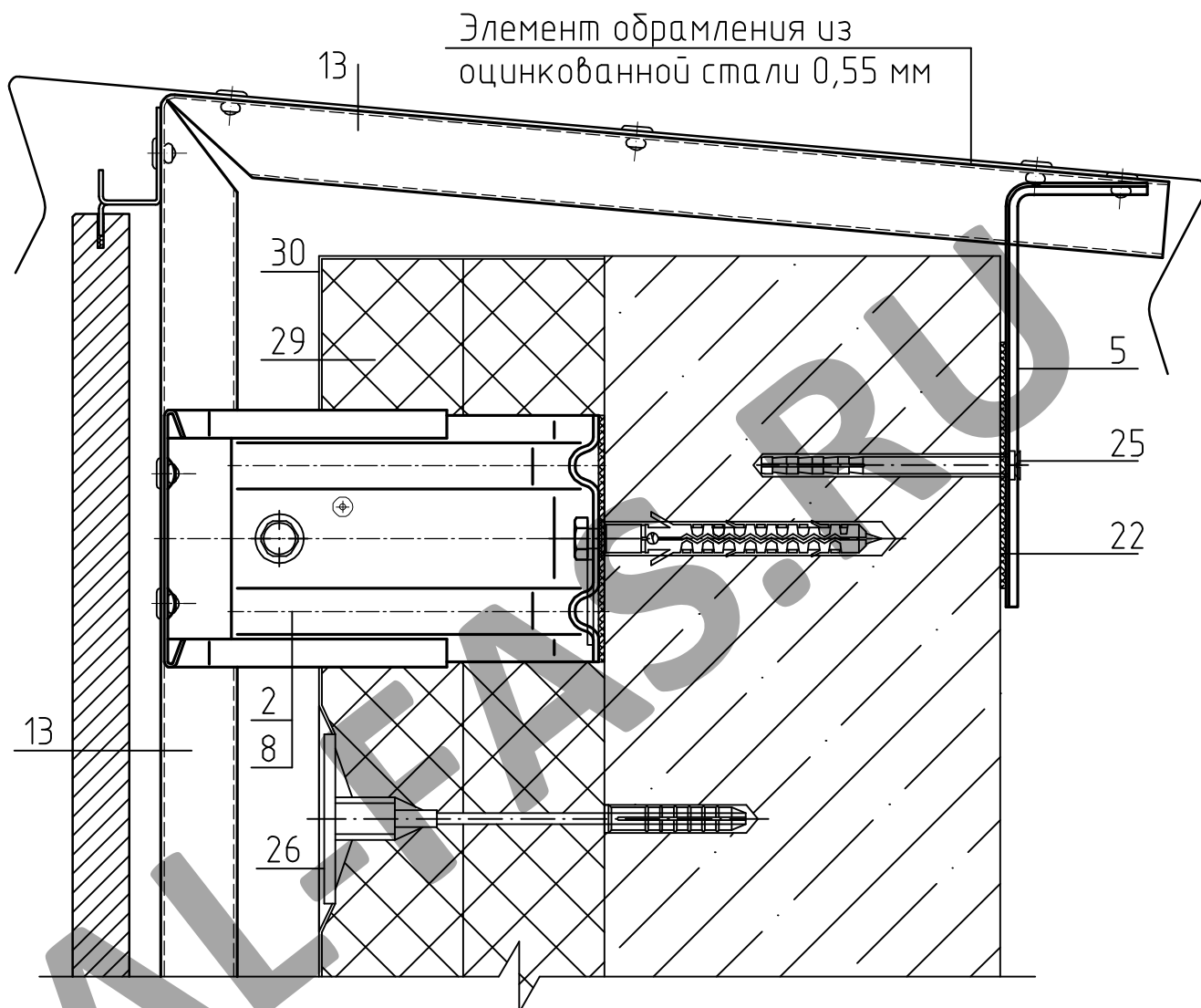


Отлив цокольный из оцинкованной стали 0,55 мм

Перфорированный цокольный профиль

| | | | | | | | | |
|--------------|--------------|--------------|---|----------|-------------|------------------------------|------|--------|
| Инв. № подл. | Подп. и дата | Взам. инв. № | Альбом технических решений ZIAS-100.05 | | | | | |
| | | | Изм. | Кол. уч. | Лист № док. | Подп. | Дата | |
| | | | Разраб. | Карнаков | | | | |
| | | | Облицовка натуральным или искусственным камнем. | | | Стадия | Лист | Листов |
| | | | Примыкание к цоколю | | | | 61 | |
| | | | | | | ZIAS FACADE SYSTEM | | |

РАЗРЕЗ К-К Примыкание к парапету



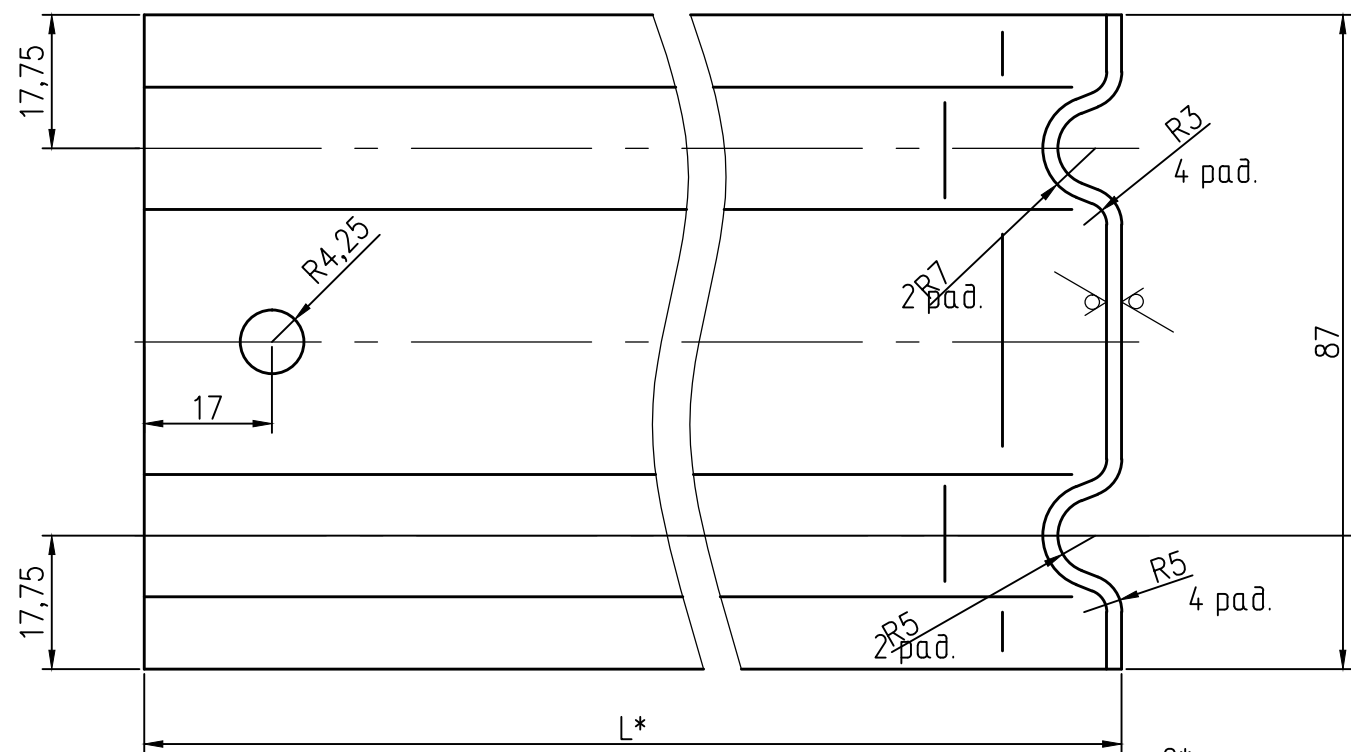
| | | | | | | | | |
|--------------|--------------|--------------|---|----------|-------------|--------|------|--------|
| Инв. № подл. | Подп. и дата | Взам. инв. № | Альбом технических решений ZIAS-100.05 | | | | | |
| | | | Изм. | Кол. уч. | Лист № док. | Подп. | Дата | |
| | | | Разраб. | Карнаков | | | | |
| | | | Облицовка натуральным или искусственным камнем. | | | Стадия | Лист | Листов |
| | | | Примыкание к парапету | | | | 62 | |
| | | | | | | | | |

AL-FAS.RU

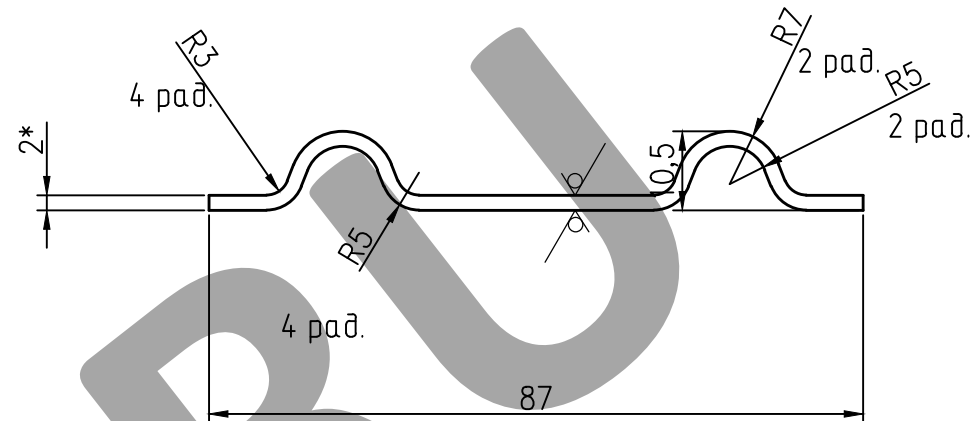
Раздел 4.

Чертежи основных элементов конструкции.

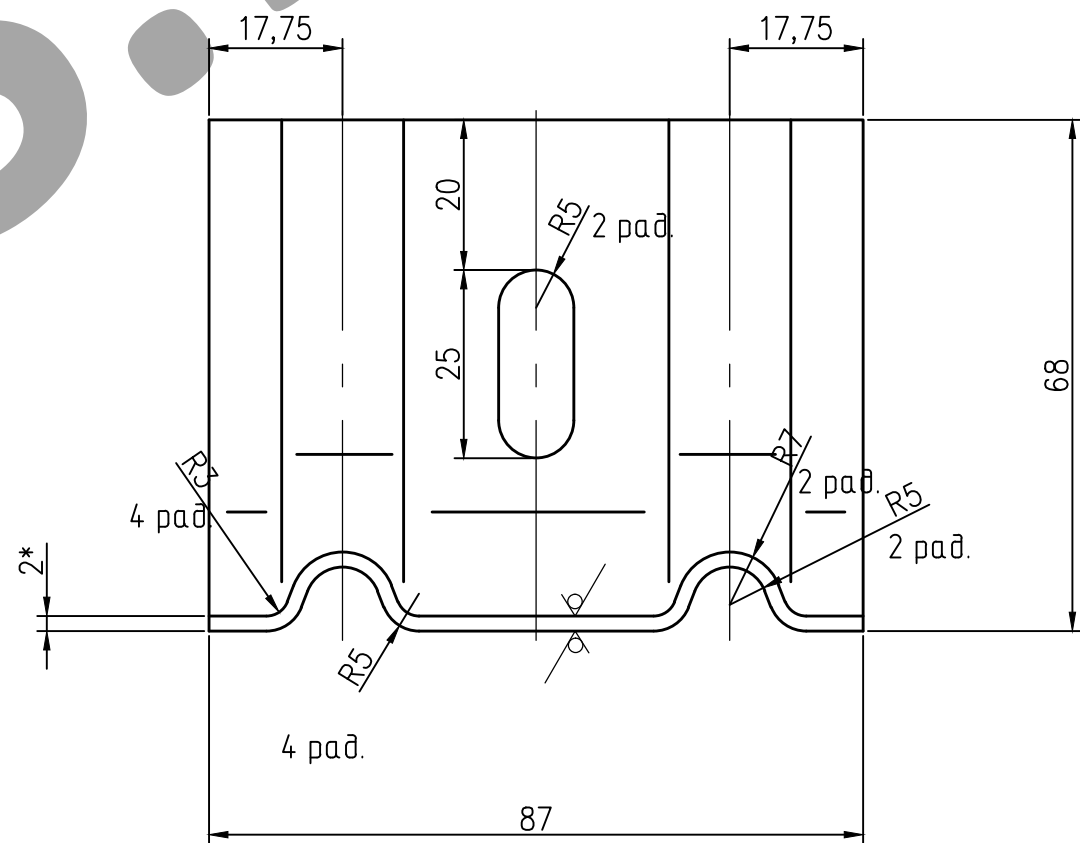
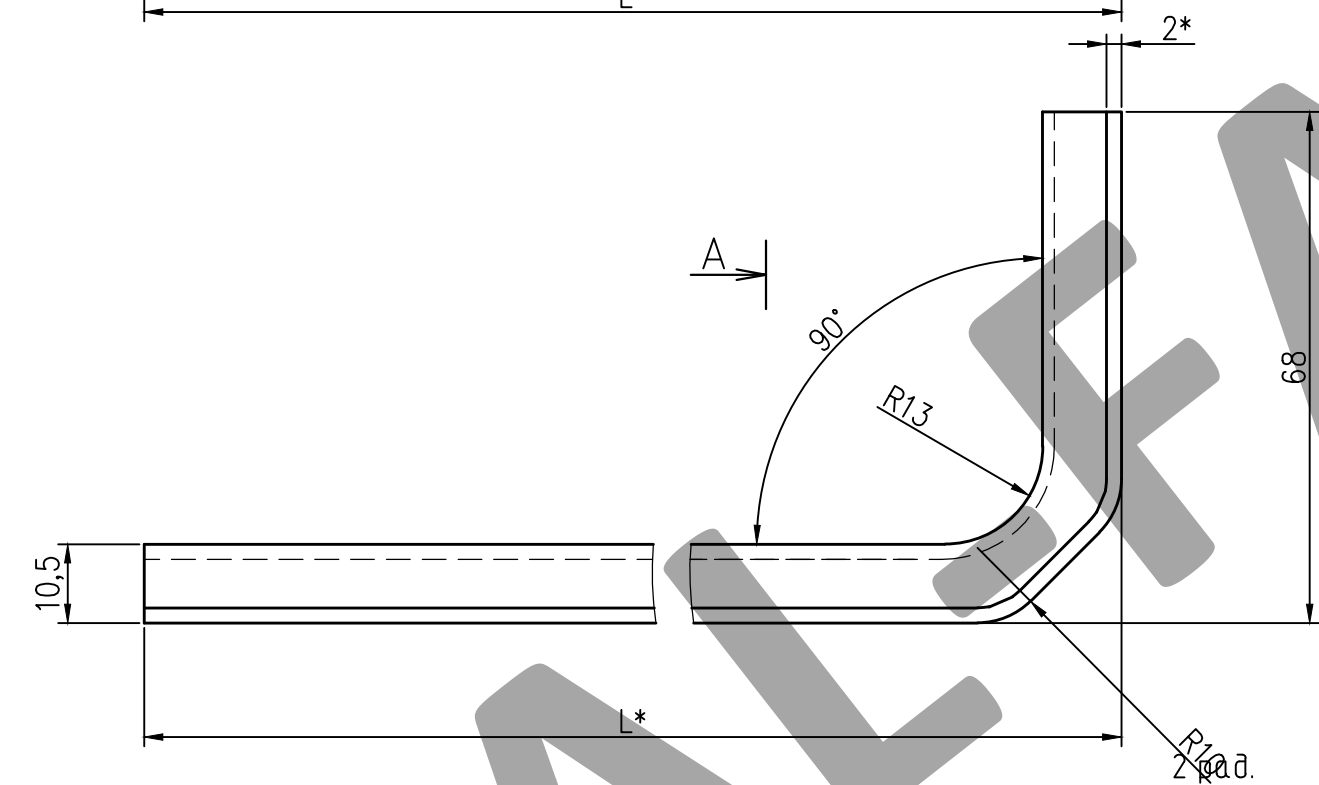
| | | |
|--------------|--------------|--------------|
| Инв. № подл. | Подп. и дата | Инв. № подл. |
| | | |



Сечение профиля



Вид А



| | | |
|--------------|--------------|--------------|
| Инв. № подл. | Подп. и дата | Взам. инв. № |
|--------------|--------------|--------------|

- 1.*Размер для справок.
- 2.H14;h14;±IT14/2.
- 3. Развертка L=100мм.

| Артикул | Размер L |
|---------------|----------|
| 00.01.0080.02 | 80 |
| 00.01.0100.02 | 100 |
| 00.01.0130.02 | 130 |
| 00.01.0150.02 | 150 |
| 00.01.0180.02 | 180 |
| 00.01.0200.02 | 200 |
| 00.01.0230.02 | 230 |
| 00.01.0250.02 | 250 |

| | | | | |
|----------|------|----------|-------|------|
| Изм. | Лист | № докум. | Подп. | Дата |
| Разраб. | | | | |
| Т.контр. | | | | |
| Н.контр. | | | | |
| Утв. | | | | |

00.01.0000.02

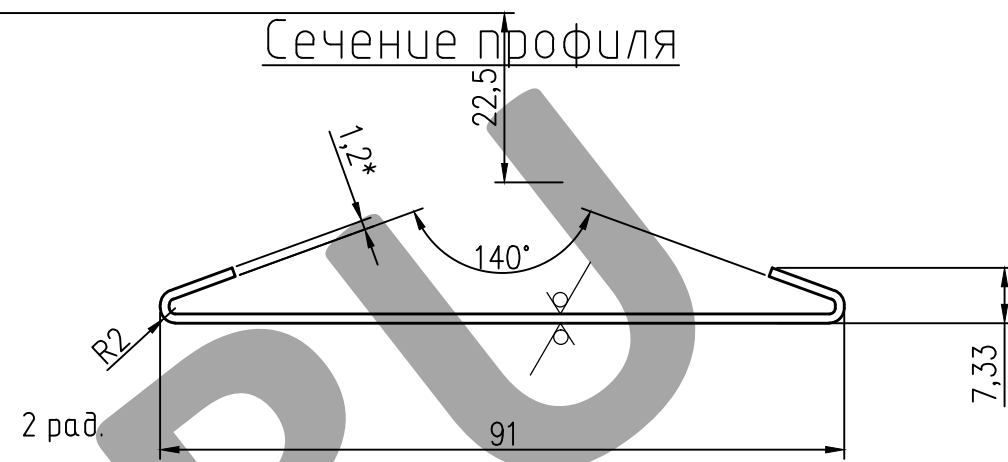
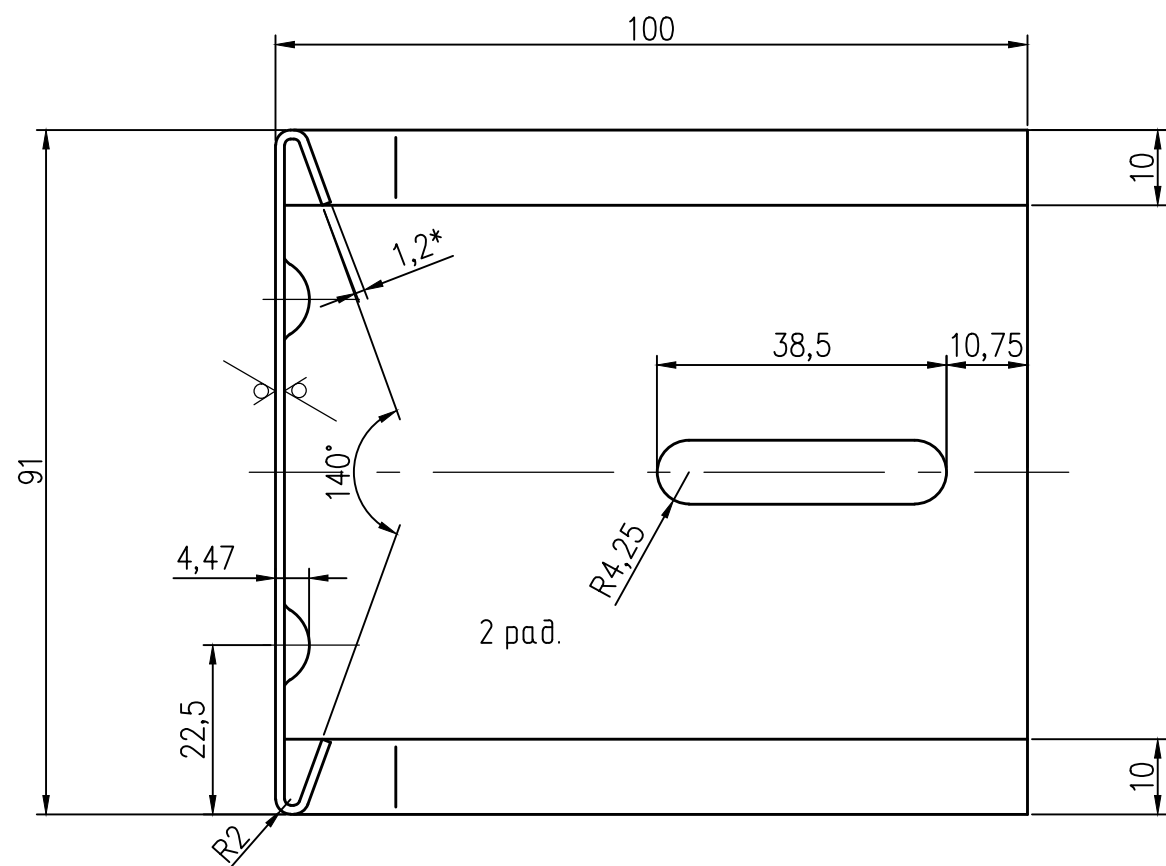
Кронштейн усиленный
Артикул 00.01.0000.02

08 пс, AISI 430 (12X17)

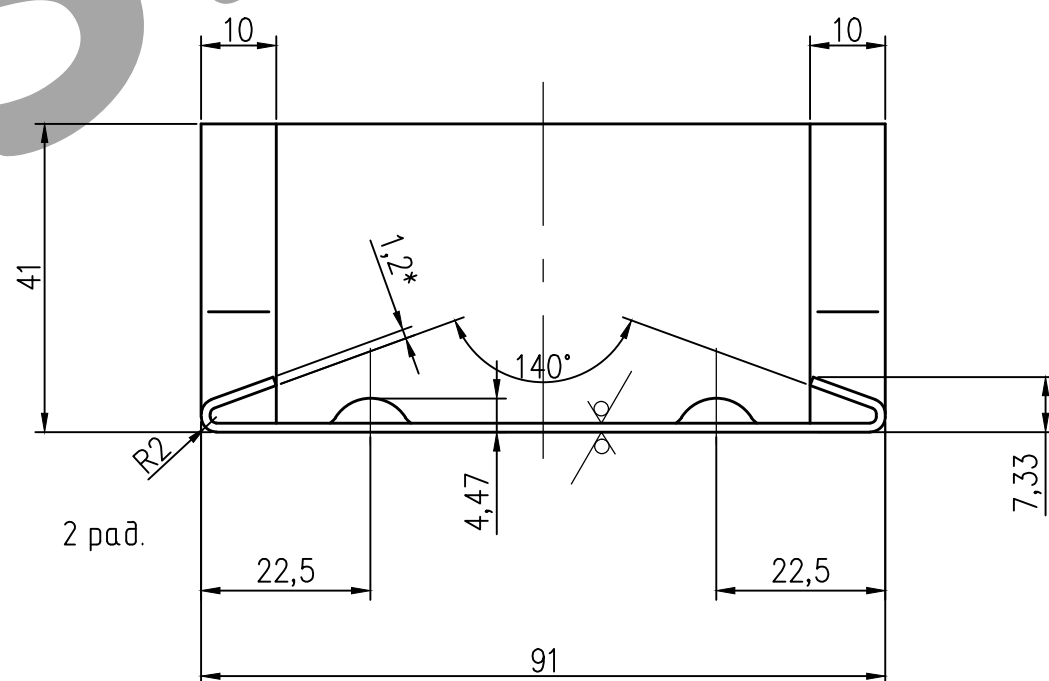
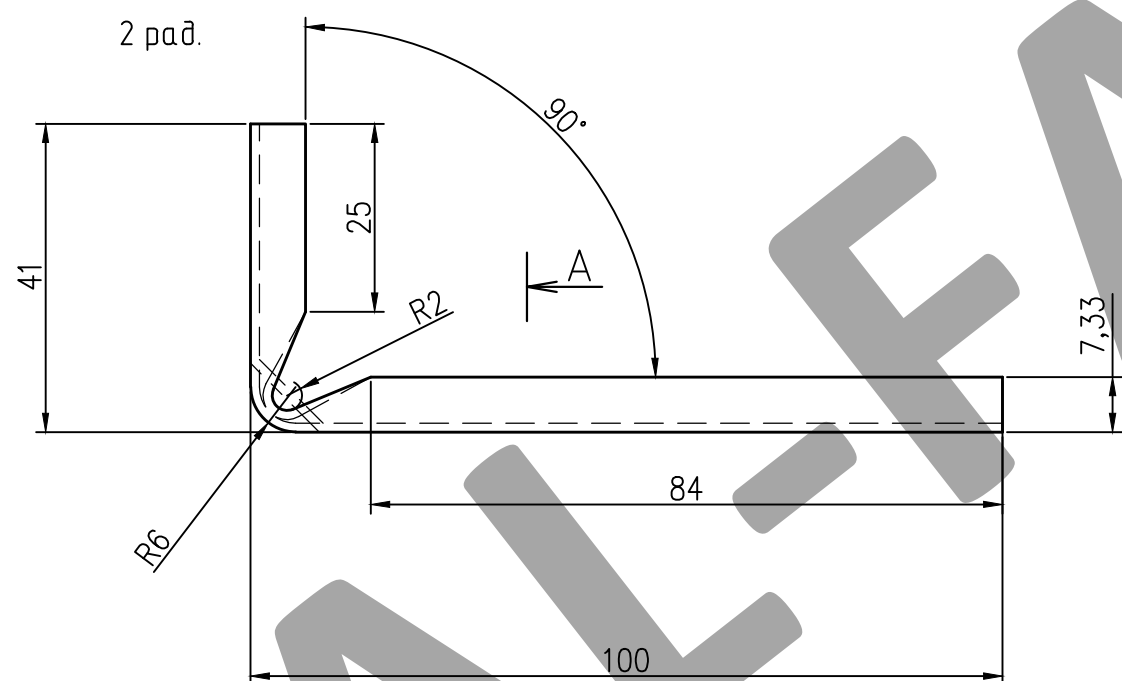
| | | |
|------|--------|---------|
| Лист | Масса | Масштаб |
| | | 1:1 |
| Лист | Листов | |

ООО "АЛЮКО-СЕРВИС"

6,3/ (✓)



Вид А

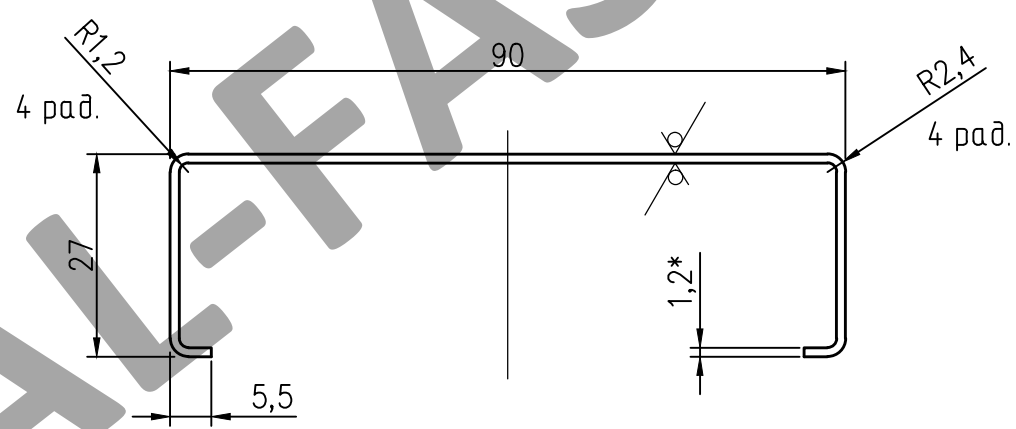
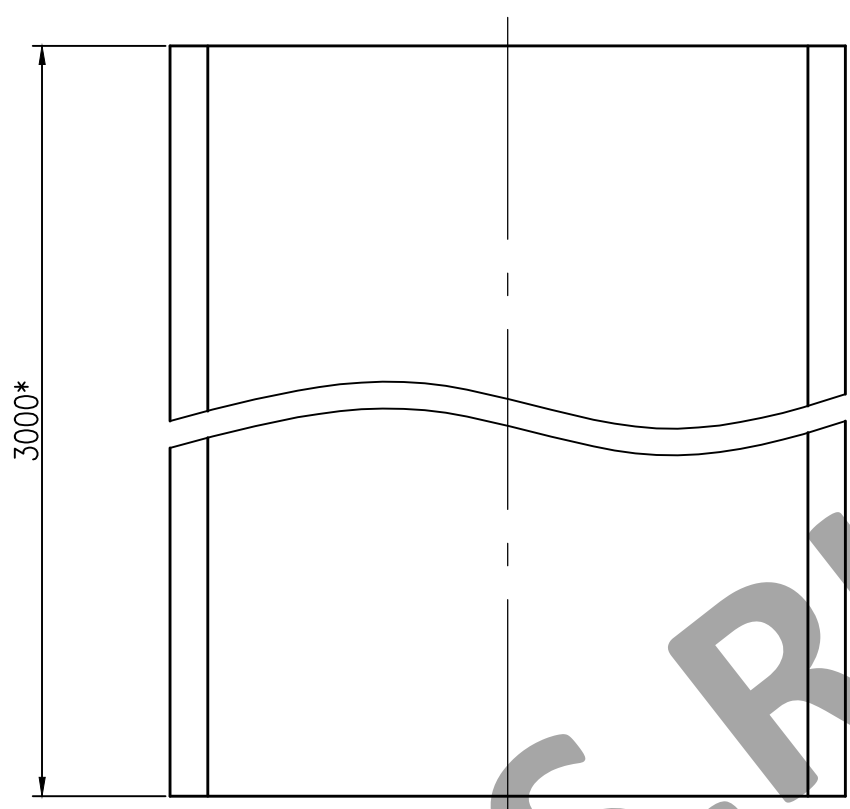


| | | |
|--------------|--------------|--------------|
| Инв. № подл. | Подп. и дата | Взам. инв. № |
| | | |

- 1.*Размер для справок.
- 2.H14;h14;±IT14/2.
- 3. Развертка L=113мм.

| | | | | | | | |
|----------|------|----------|-------|------|--|--|--------|
| | | | | | 00.02.0100.01 | | |
| Изм. | Лист | № докум. | Подп. | Дата | Удлинитель кронштейна усиленного Артикул 00.02.0100.01 | | |
| Разраб. | | | | | | | |
| Т.контр. | | | | | Лист | | Листов |
| Н.контр. | | | | | 08 пс, AISI 430 (12X17) | | |
| Утв. | | | | | | | |
| | | | | | 000 "АЛЮКО-СЕРВИС" | | 1:1 |

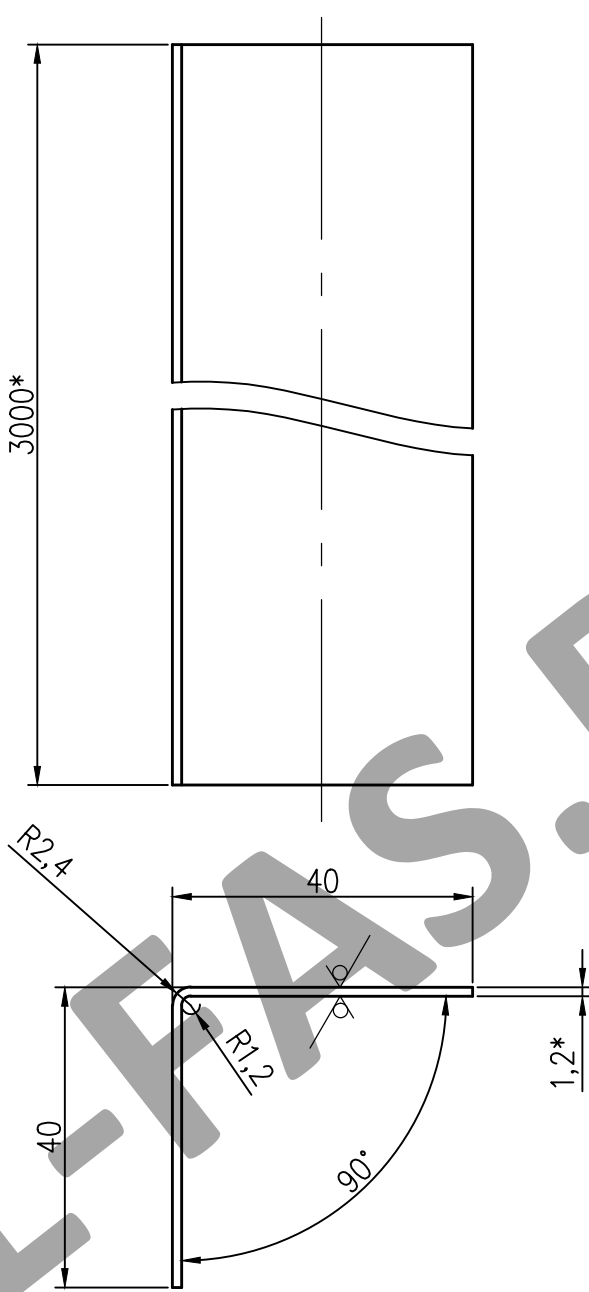
6,3/ (✓)



- 1.*Размер для справок.
- 2.H14;h14;±IT14/2.
- 3. Развертка 146 мм.

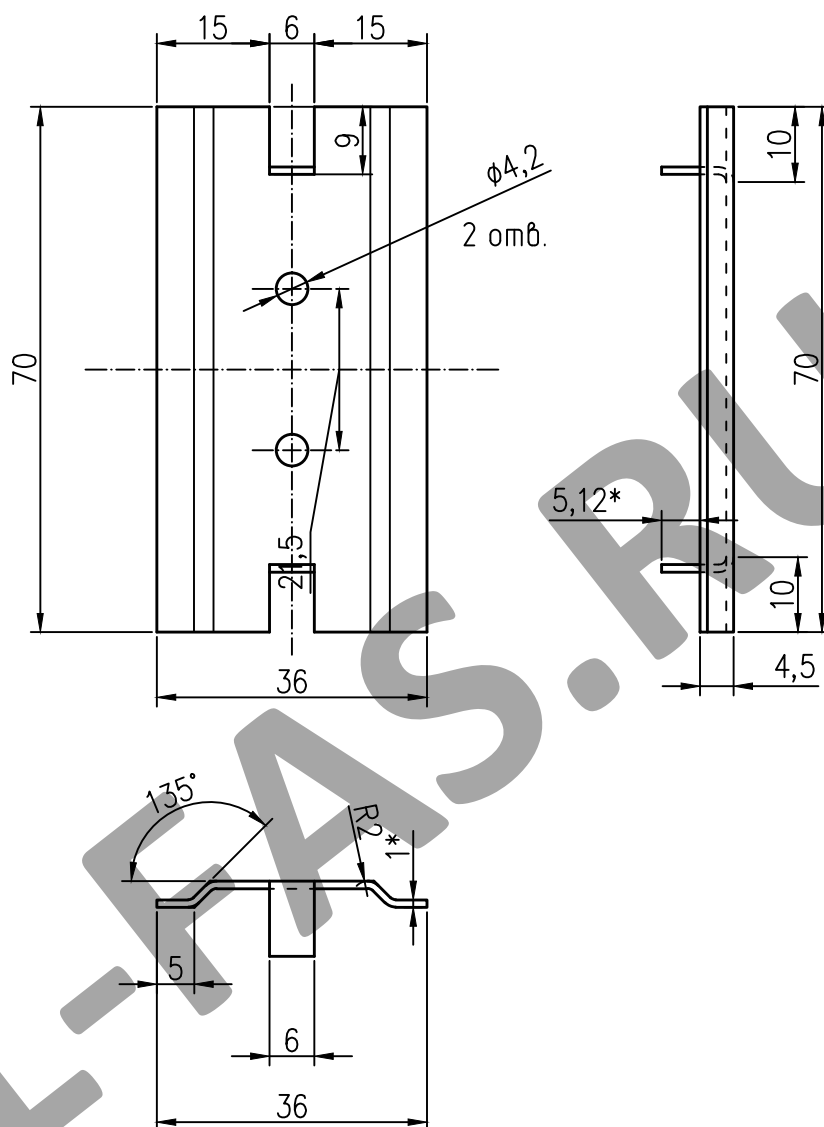
| | | | | | | | |
|--------------|--------------|------|----------|-------|-------------------------|--|--------|
| Инв. № подл. | Подп. и дата | | | | Взам. инв. № | | |
| | Изм. | Лист | № докум. | Подп. | Дата | | |
| Т.контр. | | | | | 00.03.3000.01 | | |
| Н.контр. | | | | | | | |
| Утв. | | | | | Лит. | | |
| | | | | | Масса | | |
| | | | | | Масштаб | | |
| | | | | | 1:1 | | |
| | | | | | Лист | | Листов |
| | | | | | 000 "АЛЮКО-СЕРВИС" | | |
| | | | | | Профиль 90x27 | | |
| | | | | | Артикул 00.03.3000.01 | | |
| | | | | | 08 пс, AISI 430 (12X17) | | |

6,3/ (✓)



- 1.*Размер для справок.
- 2.H14;h14;±IT14/2.
- 3. Развертка 78 мм.

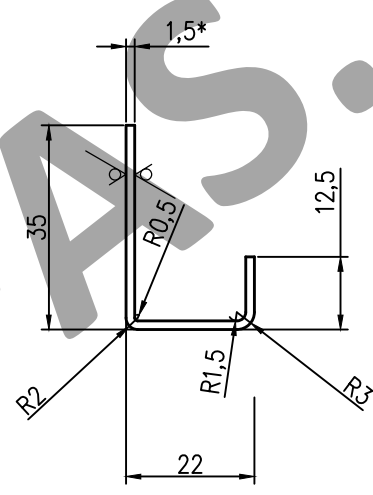
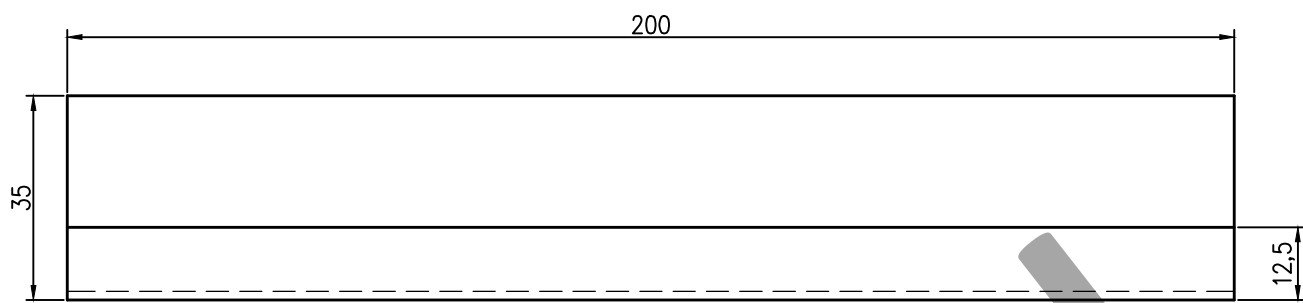
| | | | | | | | | | |
|--------------|--------------|--------------|-------|--------------------|--|---------------|--------|-------|---------|
| Инв. № подл. | Подп. и дата | Взам. инв. № | | | | 00.03.3000.02 | | | |
| Изм. | Лист | № докум. | Подп. | Дата | Профиль 40x40 Артикул 00.03.3000.02 | | Лит. | Масса | Масштаб |
| Разраб. | | | | | | | | | 1:1 |
| Т.контр. | | | | | 08 пс, AISI 430 (12X17) | | Листов | | |
| Н.контр. | | | | 000 "АЛЮКО-СЕРВИС" | | | | | |
| Утв. | | | | | | | | | |



1.*Размер для справок.
2.H14;h14;±IT14/2.

| | | | | | | | | |
|--------------|--------------|--------------|-------|------|-------------------|--------------------|--------|---------|
| Инв. № подл. | Подп. и дата | Взам. инв. № | | | | | | |
| Изм. | Лист | № докум. | Подп. | Дата | Профиль пружинный | Лист | Масса | Масштаб |
| Разраб. | | | | | | | | 1:1 |
| Т.контр. | | | | | | Лист | Листов | |
| Н.контр. | | | | | AISI 201 | ООО "АЛЮКО-СЕРВИС" | | |
| Утв. | | | | | | | | |

6,3/ (✓)



1.*Размер для справок.
2.H14;h14;±IT14/2.

| | | | | | | | | | |
|--------------|--------------|--------------|---|--|--|--|-----------------------------|-------|---------|
| Инв. № подл. | Подп. и дата | Взам. инв. № | 04.15.0200.04 | | | | Лист | Масса | Масштаб |
| Изм. | Лист | № докум. | | | | | Подп. | Дата | Лист |
| Т.контр. | | | Планка гранита стартовая Артикул 04.15.0200.04 | | | | | | |
| Н.контр. | | | | | | | АISI430, AISI 304, AISI 321 | | |
| Утв. | | | | | | | | | |

