

система
ALUCOM

АЛЬБОМ ТЕХНИЧЕСКИХ РЕШЕНИЙ

Доработаны и одобрены ФСЦ
(содержат 50 л)

Конструкция навесной фасадной системы
с воздушным зазором для облицовки
плитами из натурального камня со скрытым
креплением

Спецификация применяемых изделий и материалов

Поз №	Обозначение	Наименование	Общий вид	Примечание
(1)	(2)	(3)	(4)	(5)
101	GK 17	Направляющая АД31Т1 (ГОСТ 4784)		
102	GKS	Направляющая АД31Т1 (ГОСТ 4784)		
103	GKV	Направляющая АД31Т1 (ГОСТ 4784)		
104	GKN	Направляющая АД31Т1 (ГОСТ 4784)		
76	_____	Дюбель тарельчатый для крепления утеплителя к стене	_____	Тип и длина дюбеля определяется проектной документацией
80	_____	Утеплитель	_____	Тип и толщина утеплителя определяется проектной документацией

СОГЛАСОВАНО

СОГЛАСОВАНО

Взам. инв.№

Подпись и дата

Инв.№ подл.

Изм.	Кол.уч.	Лист	№ док.	Подп.	Дата
Разраб.	Мамлясов П.А.				

Альбом технических решений (натуральный камень со скрытым креплением)	Стадия	Лист	Листов
		2	50
Спецификация применяемых изделий и материалов	ООО "Алюком"		

СОГЛАСОВАНО

СОГЛАСОВАНО:

(1)	(2)	(3)	(4)	(5)
10	AW 1	Профиль алюминиевый АД31Т1 (ГОСТ 4784)		
11	AW 2	Профиль алюминиевый АД31Т1 (ГОСТ 4784)		
12	AW 3	Профиль алюминиевый АД31Т1 (ГОСТ 4784)		
13	AW 4	Профиль алюминиевый АД31Т1 (ГОСТ 4784)		
14	AW 5	Профиль алюминиевый АД31Т1 (ГОСТ 4784)		
15	AW 6	Профиль алюминиевый АД31Т1 (ГОСТ 4784)		
16	AW 8	Профиль алюминиевый АД31Т1 (ГОСТ 4784)		
17	AW 9	Профиль алюминиевый АД31Т1 (ГОСТ 4784)		

Система ALUCOM

Изм.	Кол.уч.	Лист N док.	Подп.	Дата
Разраб.	Ларина			

Альбом технических решений (натуральный камень со скрытым креплением)	Стадия	Лист	Листов
		3	50
Спецификация применяемых изделий и материалов	ООО "Алюком"		

Взам. инв. N

Подпись и дата

Инв. N подл.

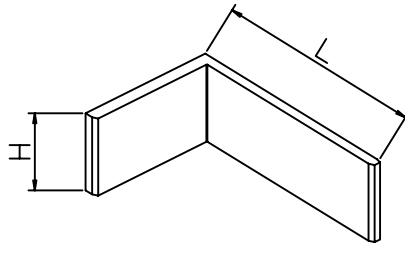
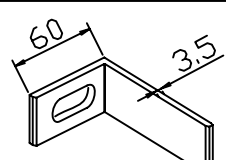
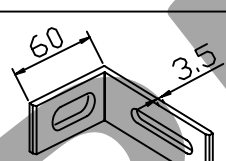
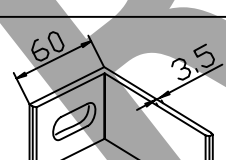
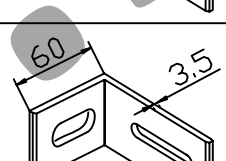
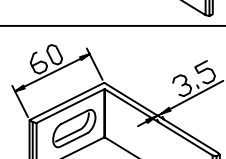

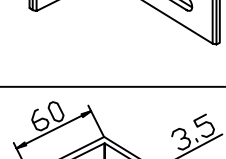
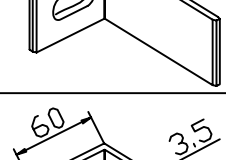
СОГЛАСОВАНО

СОГЛАСОВАНО

Взам. инв.№

Подпись и дата

Инв.№ подл.

(1)	(2)	(3)	(4)	(5)
				
20	ALK 75-45A	Кронштейн несущий H=45 мм L=75 мм АД31Т1 (ГОСТ 4784)		Без отв. для регулировки откоса
21	ALK 75-45	Кронштейн несущий H=45 мм L=75 мм АД31Т1 (ГОСТ 4784)		
22	ALK 75-60A	Кронштейн несущий H=60 мм L=75 мм АД31Т1 (ГОСТ 4784)		Без отв. для регулировки откоса
23	ALK 75-60	Кронштейн несущий H=60 мм L=75 мм АД31Т1 (ГОСТ 4784)		
24	ALK 95-45A	Кронштейн несущий H=60 мм L=95 мм АД31Т1 (ГОСТ 4784)		Без отв. для регулировки откоса
25	ALK 95-45	Кронштейн несущий H=60 мм L=95 мм АД31Т1 (ГОСТ 4784)		
26	ALK 95-60A	Кронштейн несущий H=60 мм L=95 мм АД31Т1 (ГОСТ 4784)		Без отв. для регулировки откоса
27	ALK 95-60	Кронштейн несущий H=60 мм L=95 мм АД31Т1 (ГОСТ 4784)		

Система ALUCOM

Изм.	Кол.уч.	Лист	№ док.	Подп.	Дата

Альбом технических решений (натуральный камень со скрытым креплением)	Стадия	Лист	Листов
		4	50
Спецификация применяемых изделий и материалов	ООО "Алюком"		

Разраб. Ларина

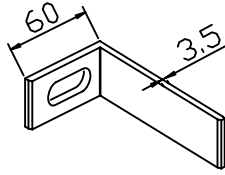
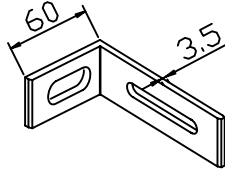
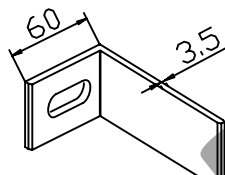
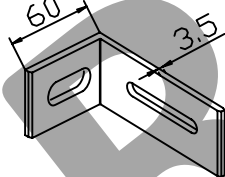
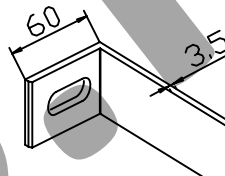
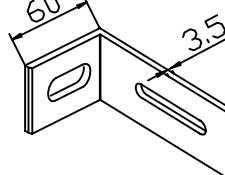
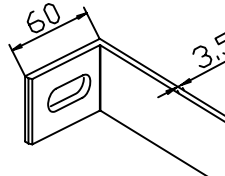
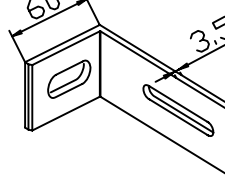
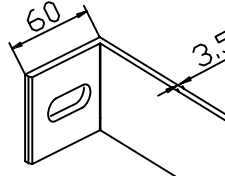
СОГЛАСОВАНО

СОГЛАСОВАНО

Взам. инв.№

Подпись и дата

Инв.№ подл.

(1)	(2)	(3)	(4)	(5)
28	ALK 115-45A	Кронштейн несущий H=60 мм L=115 мм АД31Т1 (ГОСТ 4784)		Без отв. для регулировки откоса
29	ALK 115-45	Кронштейн несущий H=60 мм L=115 мм АД31Т1 (ГОСТ 4784)		
30	ALK 115-60A	Кронштейн несущий H=60 мм L=115 мм АД31Т1 (ГОСТ 4784)		Без отв. для регулировки откоса
31	ALK 115-60	Кронштейн несущий H=60 мм L=115 мм АД31Т1 (ГОСТ 4784)		
32	ALK 135-60A	Кронштейн несущий H=60 мм L=135 мм АД31Т1 (ГОСТ 4784)		Без отв. для регулировки откоса
33	ALK 135-60	Кронштейн несущий H=60 мм L=135 мм АД31Т1 (ГОСТ 4784)		
34	ALK 155-60A	Кронштейн несущий H=60 мм L=155 мм АД31Т1 (ГОСТ 4784)		Без отв. для регулировки откоса
35	ALK 155-60L ALK 155-60H	Кронштейн несущий H=60 мм L=155 мм АД31Т1 (ГОСТ 4784)		
36	ALK 155-90A	Кронштейн несущий H=90 мм L=155 мм АД31Т1 (ГОСТ 4784)		Без отв. для регулировки откоса

Система ALUCOM

Изм.	Кол.уч.	Лист № док.	Подп.	Дата

Альбом технических решений (натуральный камень со скрытым креплением)	Стадия	Лист	Листов
		5	50

Разраб.	Ларина		
---------	--------	--	--

Спецификация применяемых изделий и материалов

ООО "Алюком"

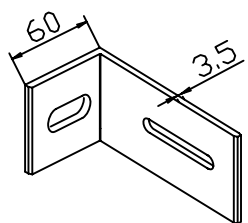
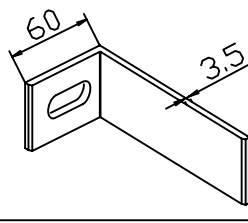
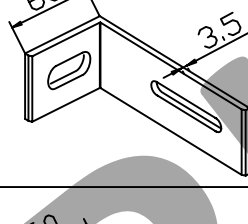
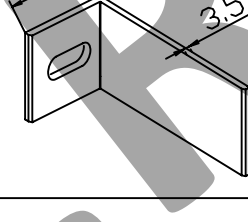
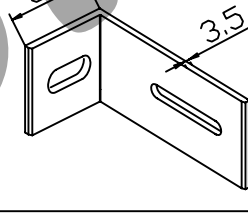
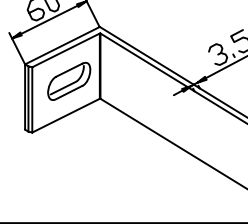
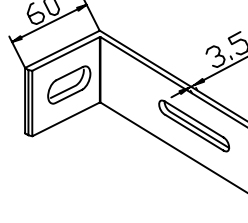
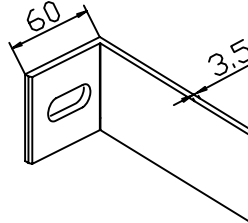
СОГЛАСОВАНО

СОГЛАСОВАНО:

Взам. инв.№

Подпись и дата

Инв.№ подл.

(1)	(2)	(3)	(4)	(5)
37	ALK 155-90H ALK 155-90L	Кронштейн несущий H=90 мм L=155 мм АД31Т1 (ГОСТ 4784)		
38	ALK 175-60A	Кронштейн несущий H=60 мм L=175 мм АД31Т1 (ГОСТ 4784)		Без отв. для регулировки откоса
39	ALK 175-60L ALK 175-60H	Кронштейн несущий H=60 мм L=175 мм АД31Т1 (ГОСТ 4784)		
40	ALK 175-90A	Кронштейн несущий H=90 мм L=175 мм АД31Т1 (ГОСТ 4784)		Без отв. для регулировки откоса
41	ALK 175-90H ALK 175-90L	Кронштейн несущий H=90 мм L=175 мм АД31Т1 (ГОСТ 4784)		
42	ALK 195-60A	Кронштейн несущий H=60 мм L=195 мм АД31Т1 (ГОСТ 4784)		Без отв. для регулировки откоса
43	ALK 195-60L ALK 195-60H	Кронштейн несущий H=60 мм L=195 мм АД31Т1 (ГОСТ 4784)		
44	ALK 195-90A	Кронштейн несущий H=90 мм L=195 мм АД31Т1 (ГОСТ 4784)		Без отв. для регулировки откоса

Система ALUCOM

Изм.	Кол.уч.	Лист № док.	Подп.	Дата

Альбом технических решений (натуральный камень со скрытым креплением)	Стадия	Лист	Листов
		6	50
Спецификация применяемых изделий и материалов		ООО "Алюком"	

Разраб.	Ларина
---------	--------

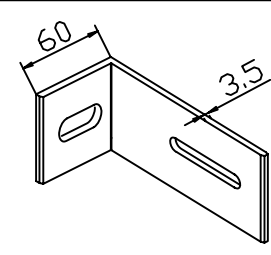
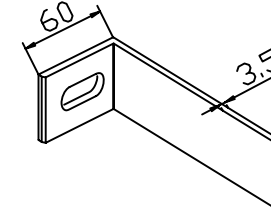
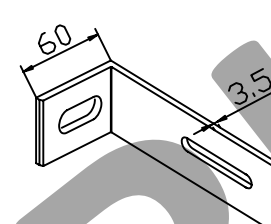
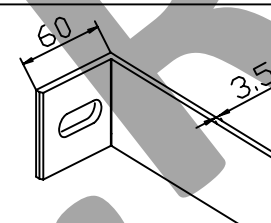
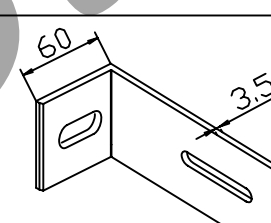
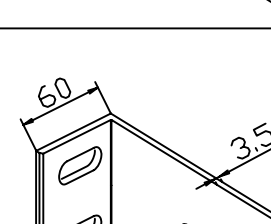
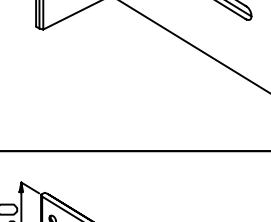
СОГЛАСОВАНО

СОГЛАСОВАНО:

Взам. инв.№

Подпись и дата

Инв.№ подл.

(1)	(2)	(3)	(4)	(5)
45	ALK 195-90L ALK 195-90H	Кронштейн несущий H=90 мм L=195 мм АД31Т1 (ГОСТ 4784)		
46	ALK 215-60A	Кронштейн несущий H=60 мм L=215 мм АД31Т1 (ГОСТ 4784)		Без отв. для регулировки откоса
47	ALK 215-60L ALK 215-60H	Кронштейн несущий H=60 мм L=215 мм АД31Т1 (ГОСТ 4784)		
48	ALK 215-90A	Кронштейн несущий H=90 мм L=215 мм АД31Т1 (ГОСТ 4784)		Без отв. для регулировки откоса
49	ALK 215-90L ALK 215-90H	Кронштейн несущий H=90 мм L=215 мм АД31Т1 (ГОСТ 4784)		
50	ALK 155-120H ALK 175-120H ALK 195-120H ALK 215-120H	Кронштейн H=160 мм, L=155 мм, L=175 мм, L=195 мм, L=215 мм АД31Т1 (ГОСТ 4784)		
55	AUK 170-60	Удлинитель L=170 мм АД31Т1 (ГОСТ 4784)		

Система ALUCOM

Изм.	Кол.уч.	Лист	№ док.	Подп.	Дата

Альбом технических решений (натуральный камень со скрытым креплением)	Стадия	Лист	Листов
		7	50

Разраб.	Ларина		

Спецификация применяемых изделий и материалов

ООО "Алюком"

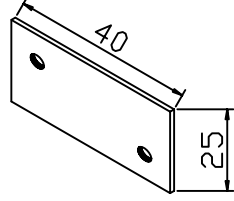

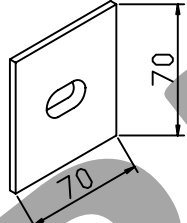
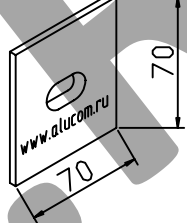
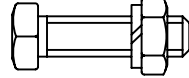

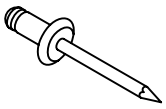
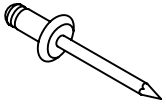
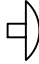
СОГЛАСОВАНО

СОГЛАСОВАНО:

Взам. инв.№

Подпись и дата

Инв.№ подл.

(1)	(2)	(3)	(4)	(5)
61	УС 3	Усилитель угловой диам. отв. 5,2 мм пластина 40x25x2		
65	АВ 10	Алюминиевая шайба для фиксации кронштейна от сдвига диам. отв. 10 мм пластина 28x28x2 АД31Т1 (ГОСТ 4784)		
66	ПП-1	терморазрывный элемент паронитовый ПОН-Б		
67	ПП-2	терморазрывный элемент сополимер полипропилена по ГОСТ 26996-86		
70	_____	Болт, гровер и гайка М8 из коррозионностойкой стали 12Х18Н10Т		
71	_____	Саморез 4,2x19 с полукруглой головкой и сверлом DIN7504М сталь марки 12x18Н9		
72	_____	Заклепка алюминиевая вытяжная с сердечником из коррозионностойкой стали		
73	_____	Заклепка вытяжная из коррозионностойкой стали		
74	_____	Заглушка декоративная пластиковая		
75	_____	Дюбель-фасадный для крепления кронштейнов к несущей стене, ф10	_____	Тип и длина анкера определяется проектной документацией

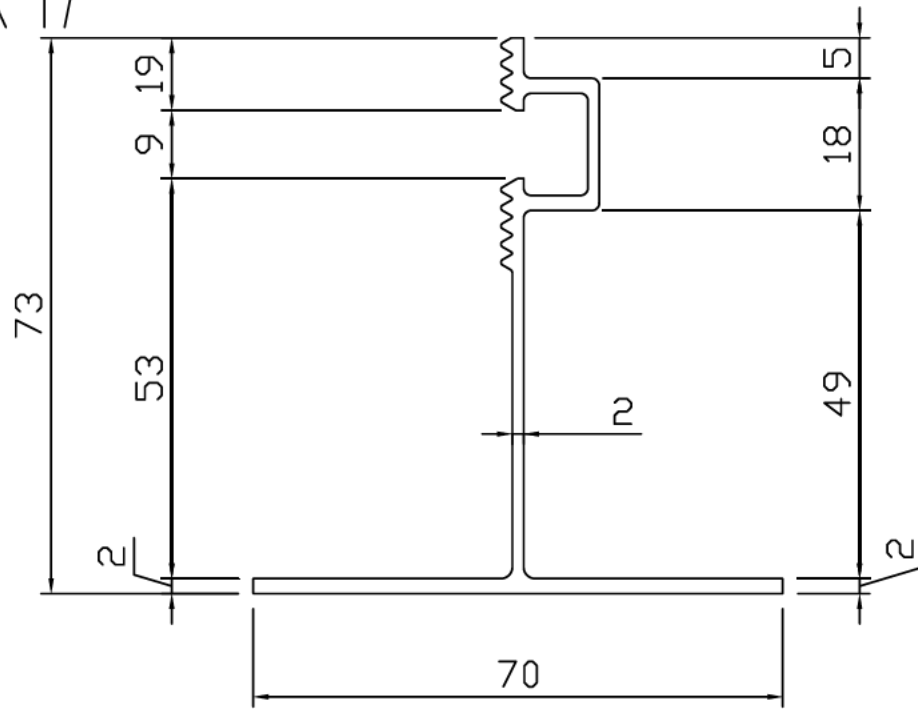
Система ALUCOM

Изм.	Кол.уч.	Лист № док.	Подп.	Дата

Альбом технических решений (натуральный камень со скрытым креплением)	Стадия	Лист	Листов
		8	50
Спецификация применяемых изделий и материалов		ООО "Алюком"	

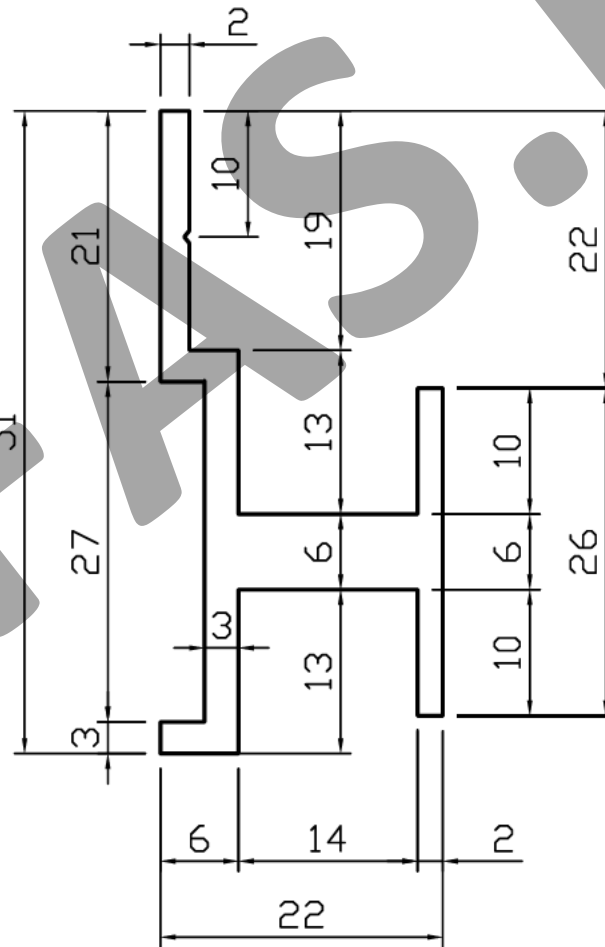
Разраб.	Ларина
---------	--------

Направляющая GK 17



Материал направляющей: алюминиевый сплав АД-31Т1 (ГОСТ 4784)
 Примечание: Рекомендуемая длина направляющей не более 3000 мм

Направляющая GKS



Материал направляющей: алюминиевый сплав АД-31Т1 (ГОСТ 4784)

СОГЛАСОВАНО

СОГЛАСОВАНО:

Взам. инв.№

Подпись и дата

Инв.№ подл.

Изм.	Кол.уч.	Лист	№ док.	Подп.	Дата

Система ALUCOM

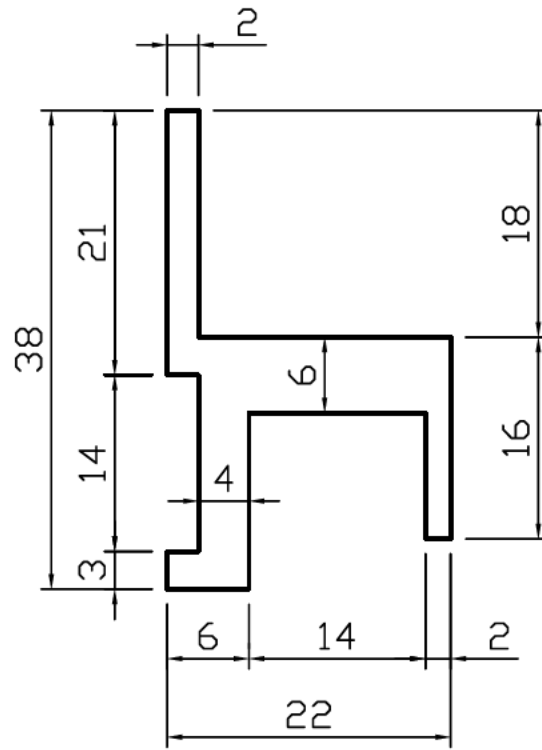
Альбом технических решений (натуральный камень со скрытым креплением)	Стадия	Лист	Листов
		9	50

Направляющая GK 17
 Направляющая GKS

Разраб. Мамясов П.А.

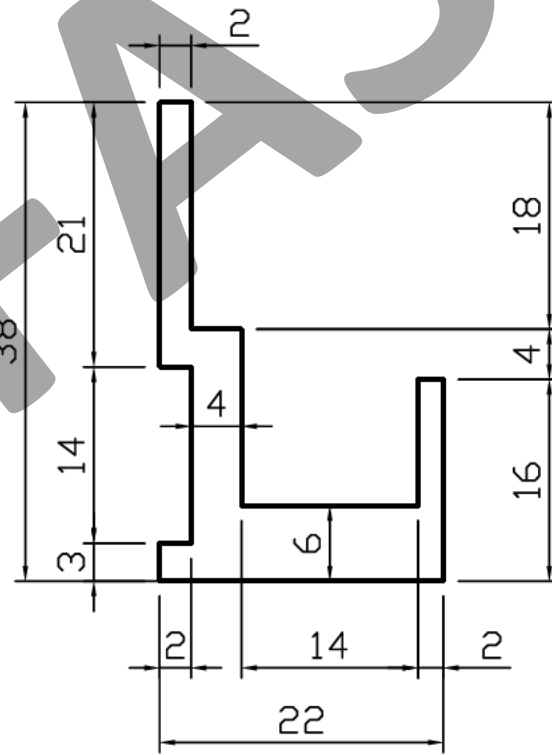
ООО "Алюком"

Направляющая GKV



Материал направляющей: алюминиевый сплав АД-31Т1 (ГОСТ 4784)

Направляющая GKN



Материал направляющей: алюминиевый сплав АД-31Т1 (ГОСТ 4784)

Система ALUCOM

Изм.	Кол.уч.	Лист	№ док.	Подп.	Дата

Альбом технических решений (натуральный камень со скрытым креплением)	Стадия	Лист	Листов
		10	50

Имя подл.	Разраб.	Мамлясов П.А.
-----------	---------	---------------

ООО "Алюком"

СОГЛАСОВАНО

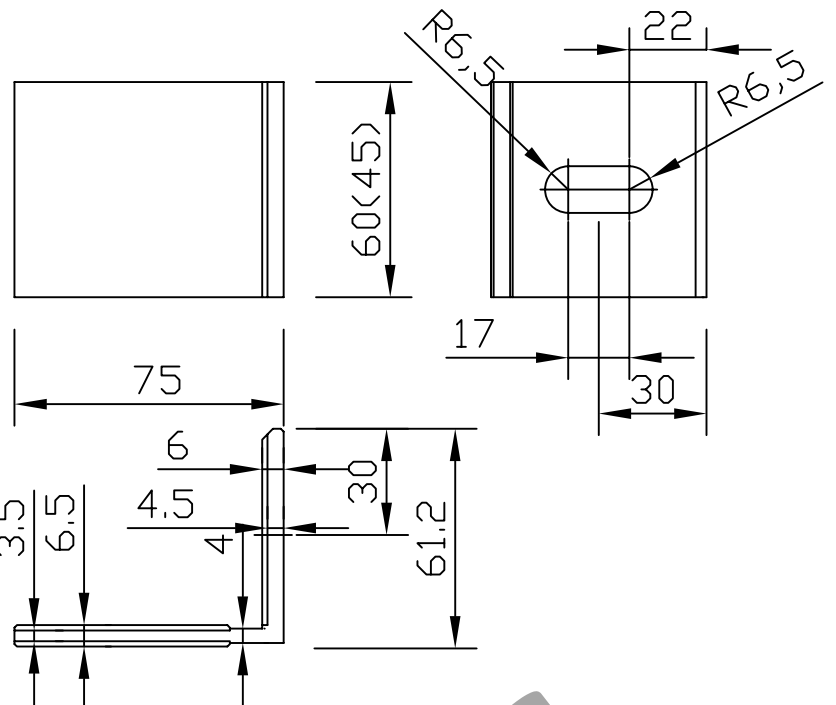
СОГЛАСОВАНО

Взам. инв.№

Подпись и дата

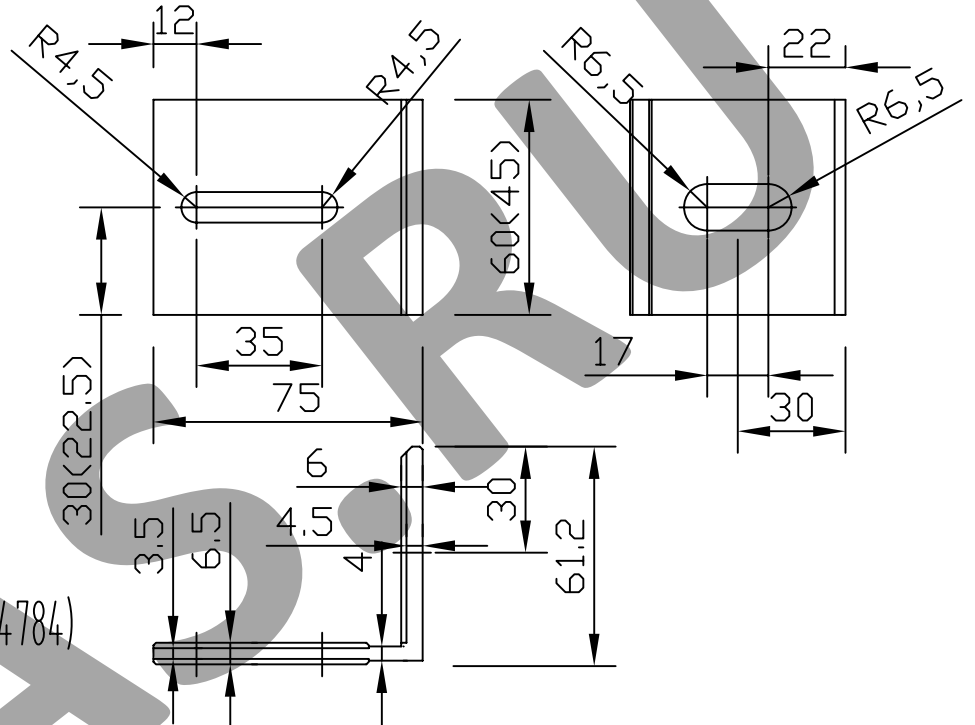
Имя подл.

Кронштейн ALK 75-45A
ALK 75-60A



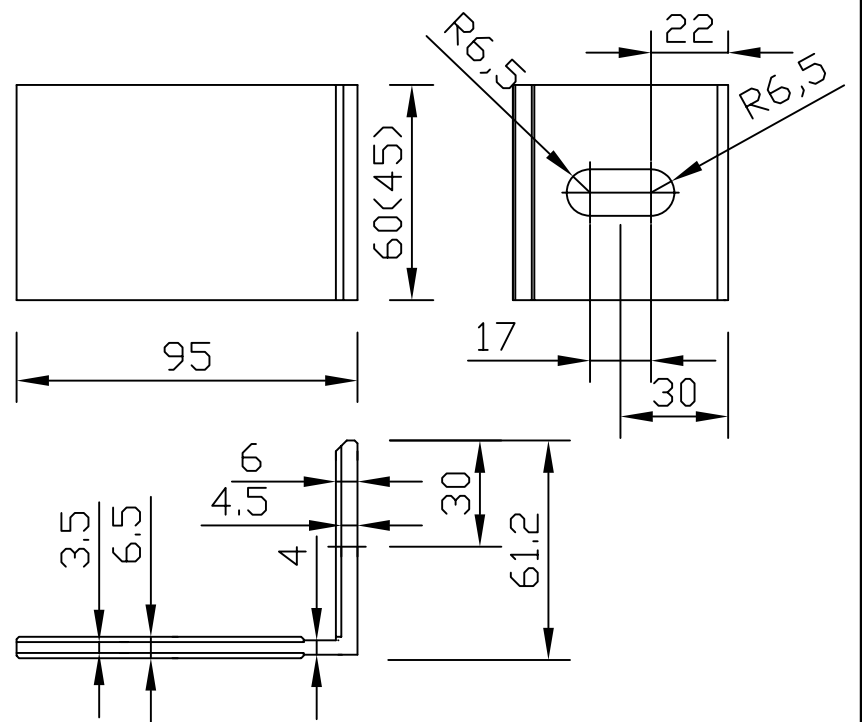
Материал кронштейна: алюминиевый сплав АД-31Т1 (ГОСТ 4784)

Кронштейн ALK 75-45
ALK 75-60



Материал кронштейна: алюминиевый сплав АД-31Т1 (ГОСТ 4784)

Кронштейн ALK 95-45A
ALK 95-60A



Материал кронштейна: алюминиевый сплав АД-31Т1 (ГОСТ 4784)

Система ALUCOM

Изм.	Кол.уч.	Лист N док.	Подп.	Дата

Альбом технических решений
(натуральный камень
со скрытым креплением)

Стадия	Лист	Листов
	11	50

Разраб. Ларина

Кронштейн ALK 75, ALK 95

ООО "Алюком"

СОГЛАСОВАНО

СОГЛАСОВАНО:

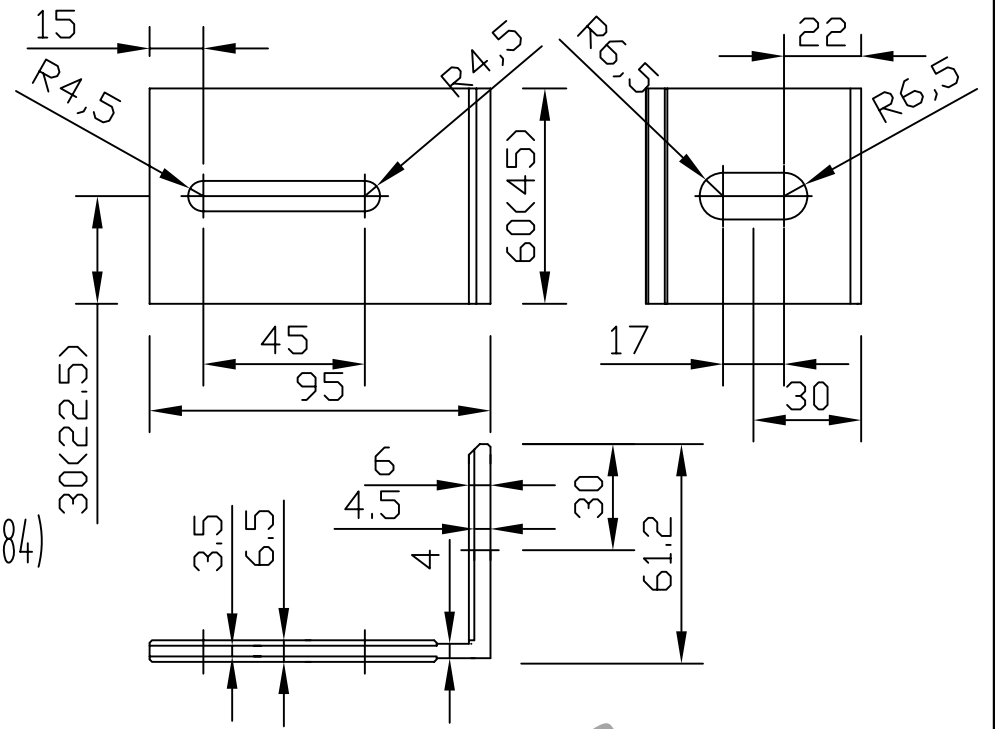
Взам. инв.Н

Подпись и дата

Инв.Н подл.

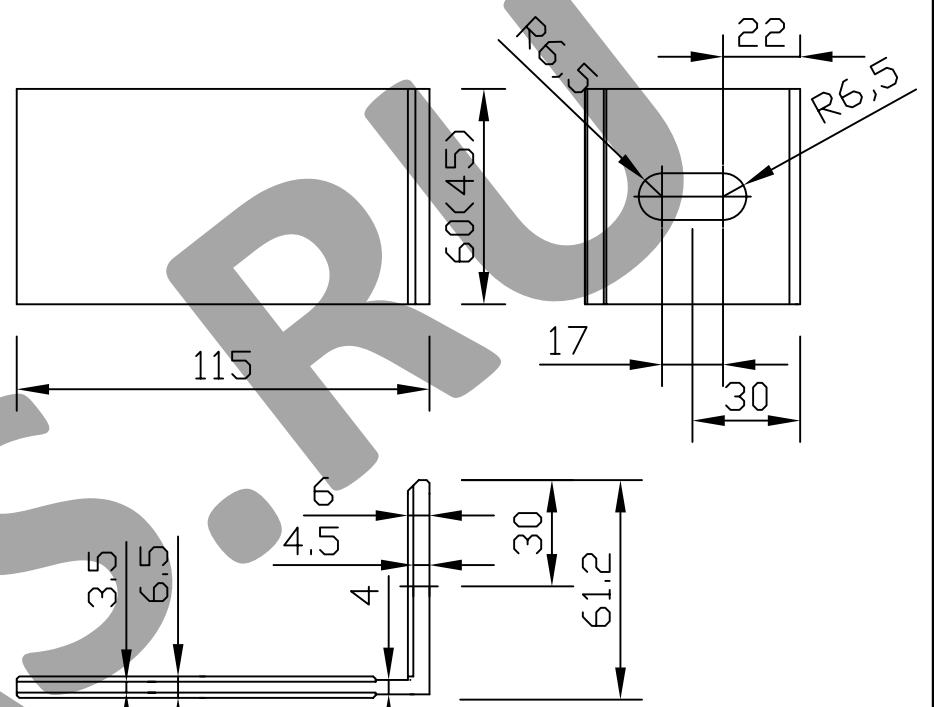
Кронштейн ALK 95-45
ALK 95-60

Материал кронштейна: алюминиевый сплав АД-31Т1 (ГОСТ 4784)



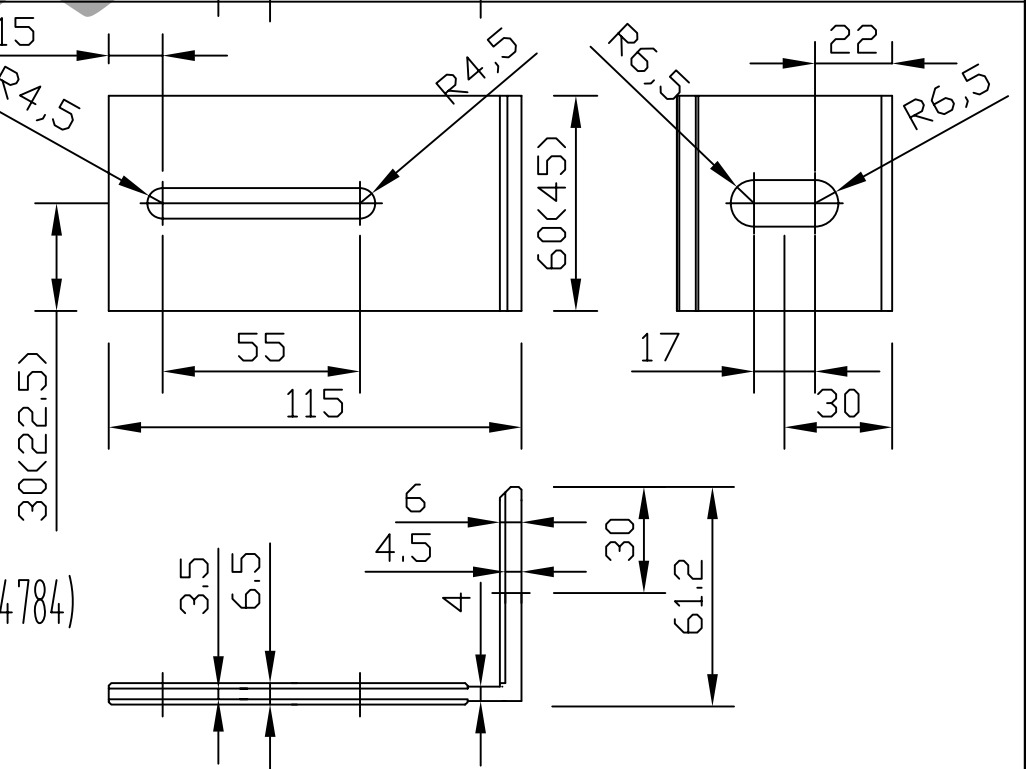
Кронштейн ALK 115-45A
ALK 115-60A

Материал кронштейна: алюминиевый сплав АД-31Т1 (ГОСТ 4784)



Кронштейн ALK 115-45
ALK 115-60

Материал кронштейна: алюминиевый сплав АД-31Т1 (ГОСТ 4784)



Система ALUCOM

Изм.	Кол.уч.	Лист N док.	Подп.	Дата

Альбом технических решений
(натуральный камень
со скрытым креплением)

Стадия	Лист	Листов
	12	50

Разраб. Ларина

Кронштейн ALK 95, ALK 115

ООО "Алюком"

СОГЛАСОВАНО

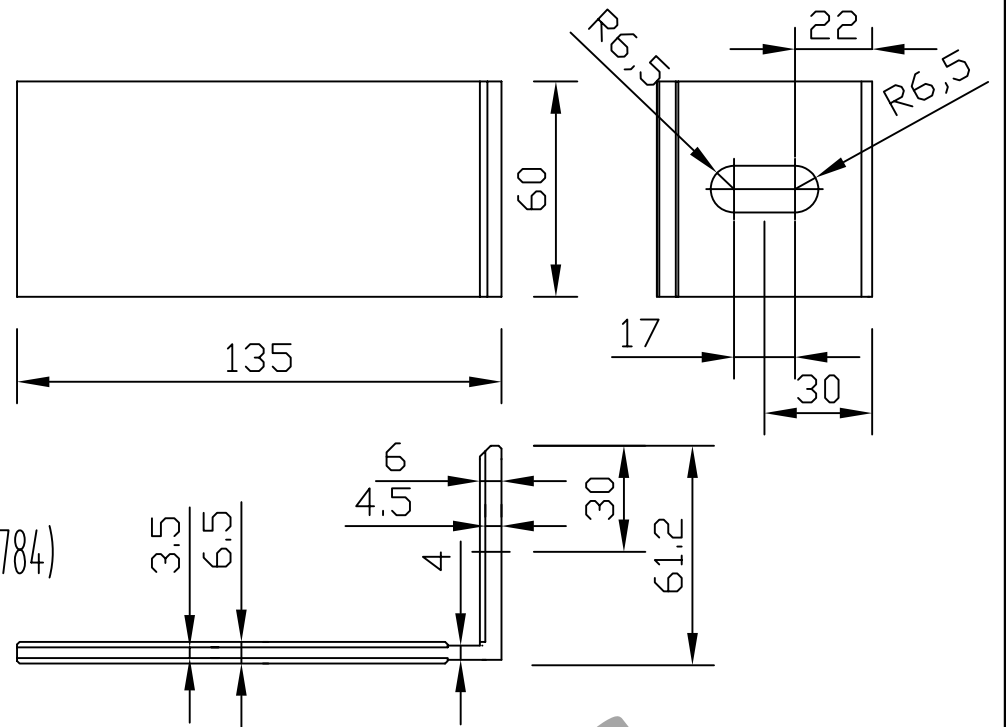
СОГЛАСОВАНО

Взам. инв. N

Подпись и дата

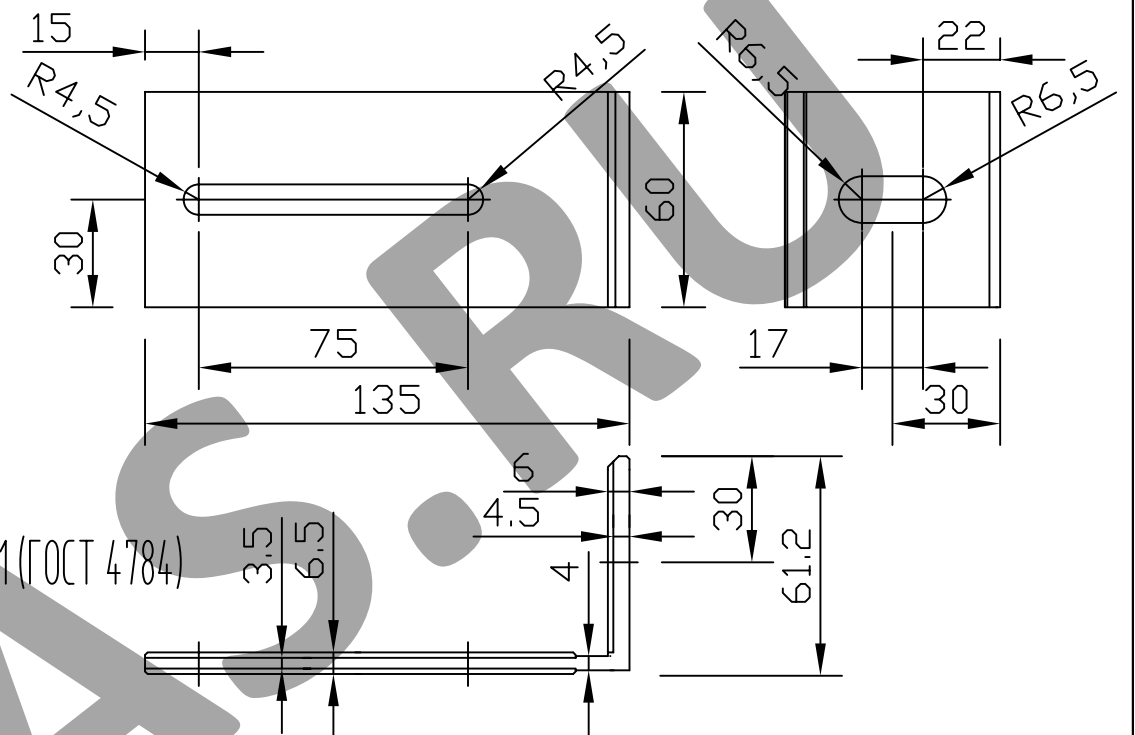
Инв. N подл.

Кронштейн ALK 135-60A



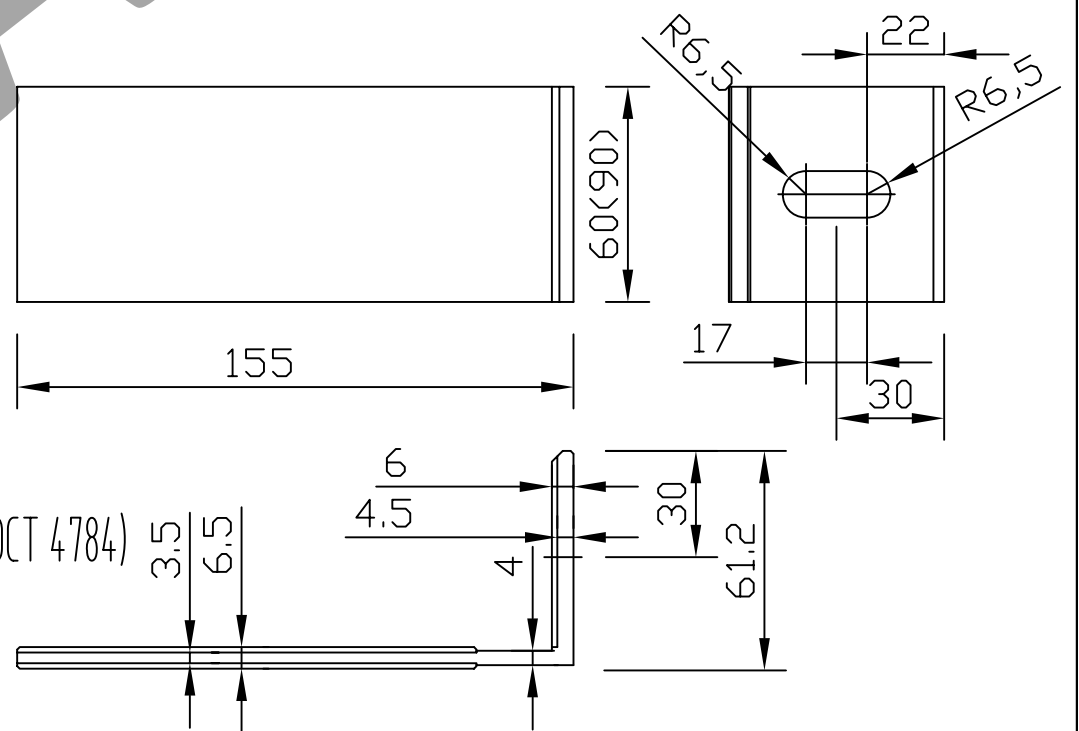
Материал кронштейна: алюминиевый сплав АД-31Т1 (ГОСТ 4784)

Кронштейн ALK 135-60



Материал кронштейна: алюминиевый сплав АД-31Т1 (ГОСТ 4784)

Кронштейн ALK 155-60A ALK 155-90A



Материал кронштейна: алюминиевый сплав АД-31Т1 (ГОСТ 4784)

СОГЛАСОВАНО

СОГЛАСОВАНО:

Взам. инв.№

Подпись и дата

Инв.№ подл.

Изм.	Кол.уч.	Лист	№ док.	Подп.	Дата
Разраб.	Ларина				

Система ALUCOM

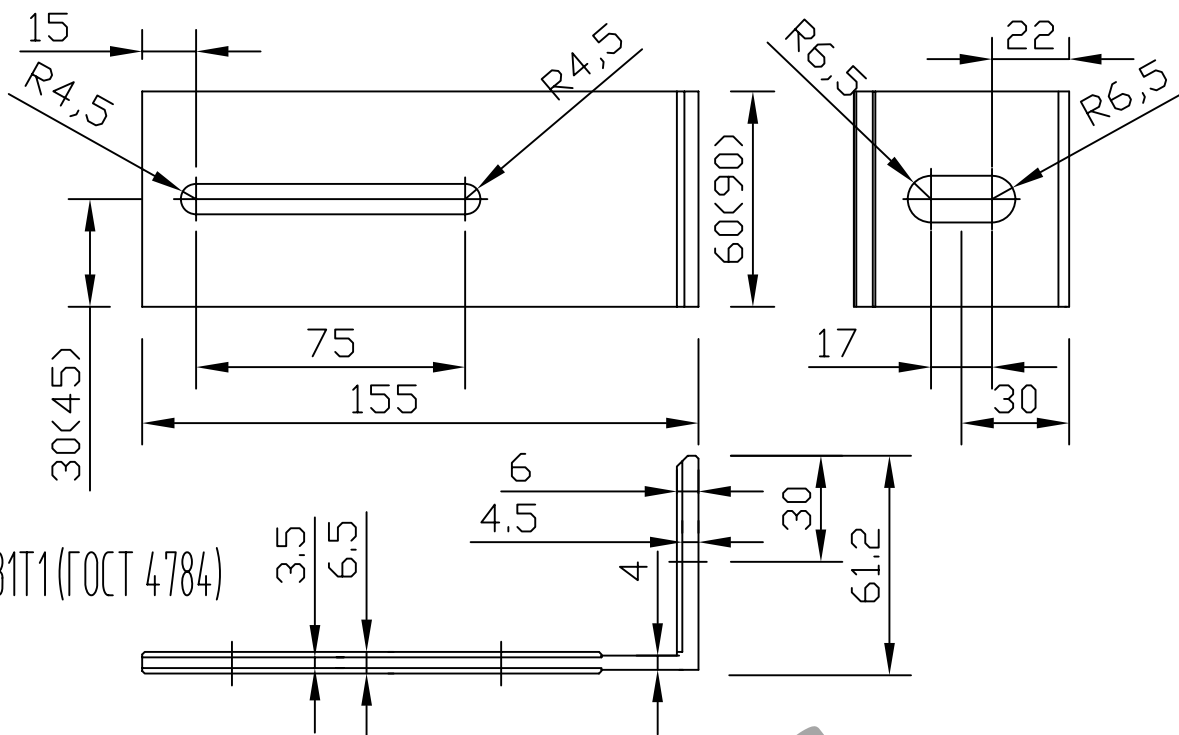
Альбом технических решений
(натуральный камень
со скрытым креплением)

Стадия	Лист	Листов
	13	50

Кронштейн ALK 135, ALK 155

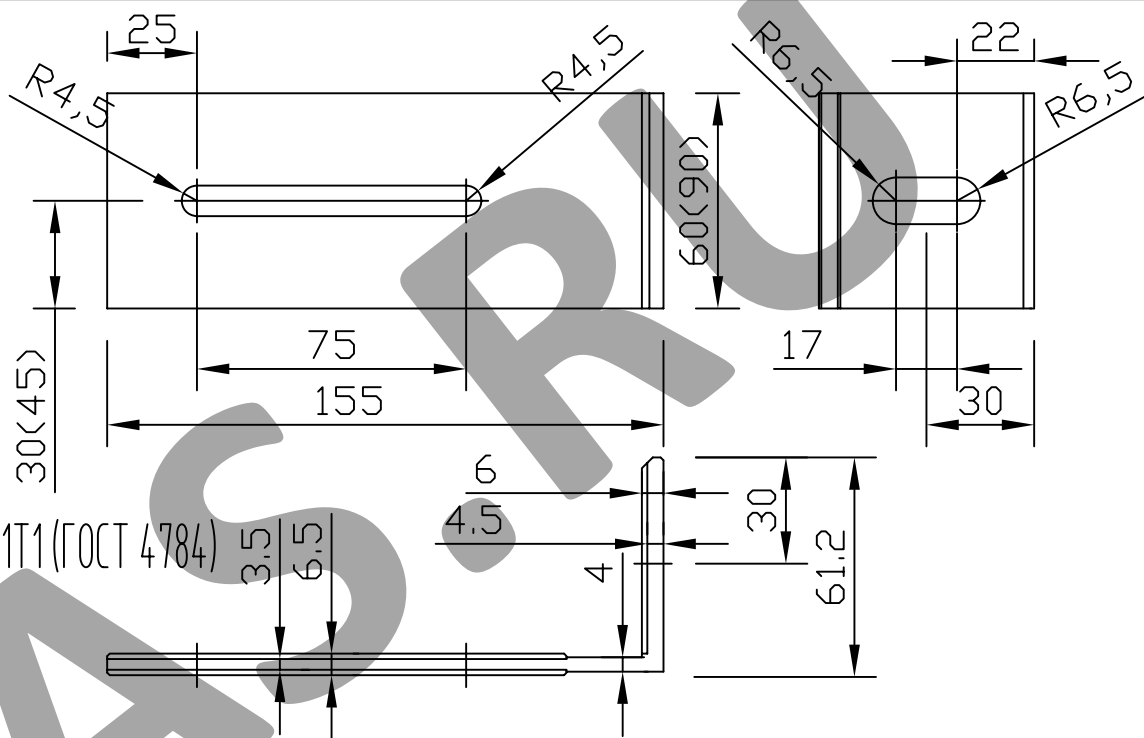
ООО "Алюком"

Кронштейн ALK 155-60L
ALK 155-90L



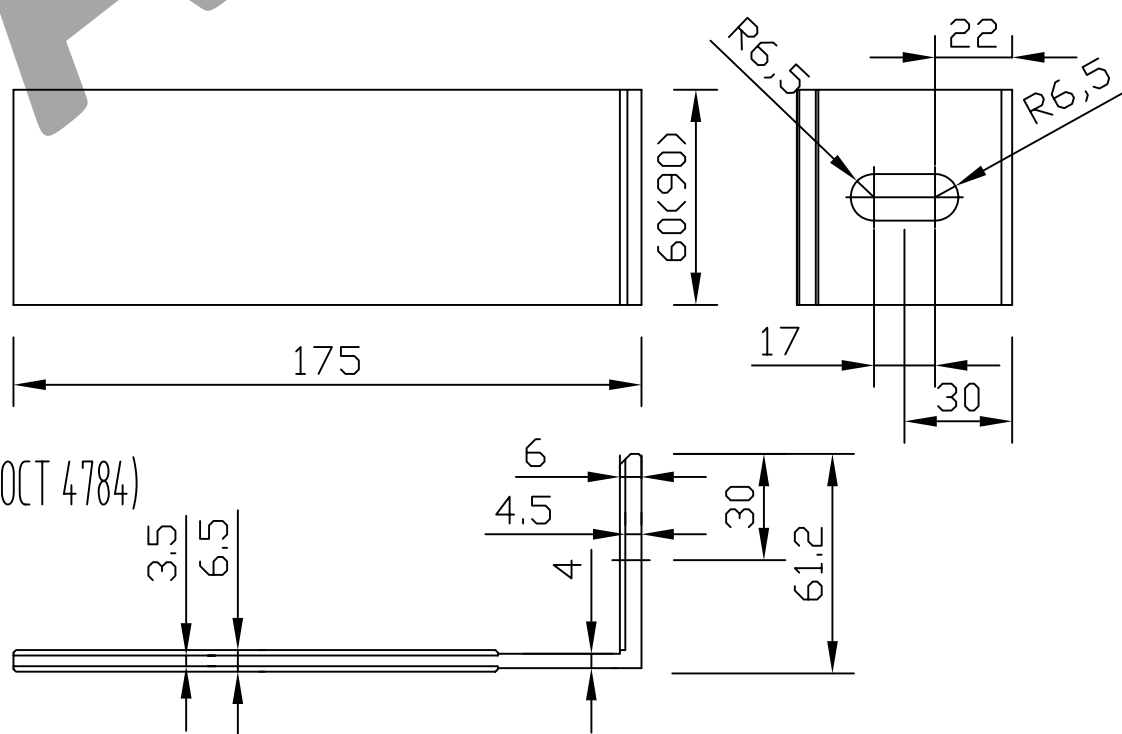
Материал кронштейна: алюминиевый сплав АД-31Т1 (ГОСТ 4784)

Кронштейн ALK 155-60H
ALK 155-90H



Материал кронштейна: алюминиевый сплав АД-31Т1 (ГОСТ 4784)

Кронштейн ALK 175-60A
ALK 175-90A



Материал кронштейна: алюминиевый сплав АД-31Т1 (ГОСТ 4784)

СОГЛАСОВАНО

СОГЛАСОВАНО:

Взам. инв.№

Подпись и дата

Инв.№ подл.

Изм.	Кол.уч.	Лист	№ док.	Подп.	Дата
Разраб.	Ларина				

Система ALUCOM

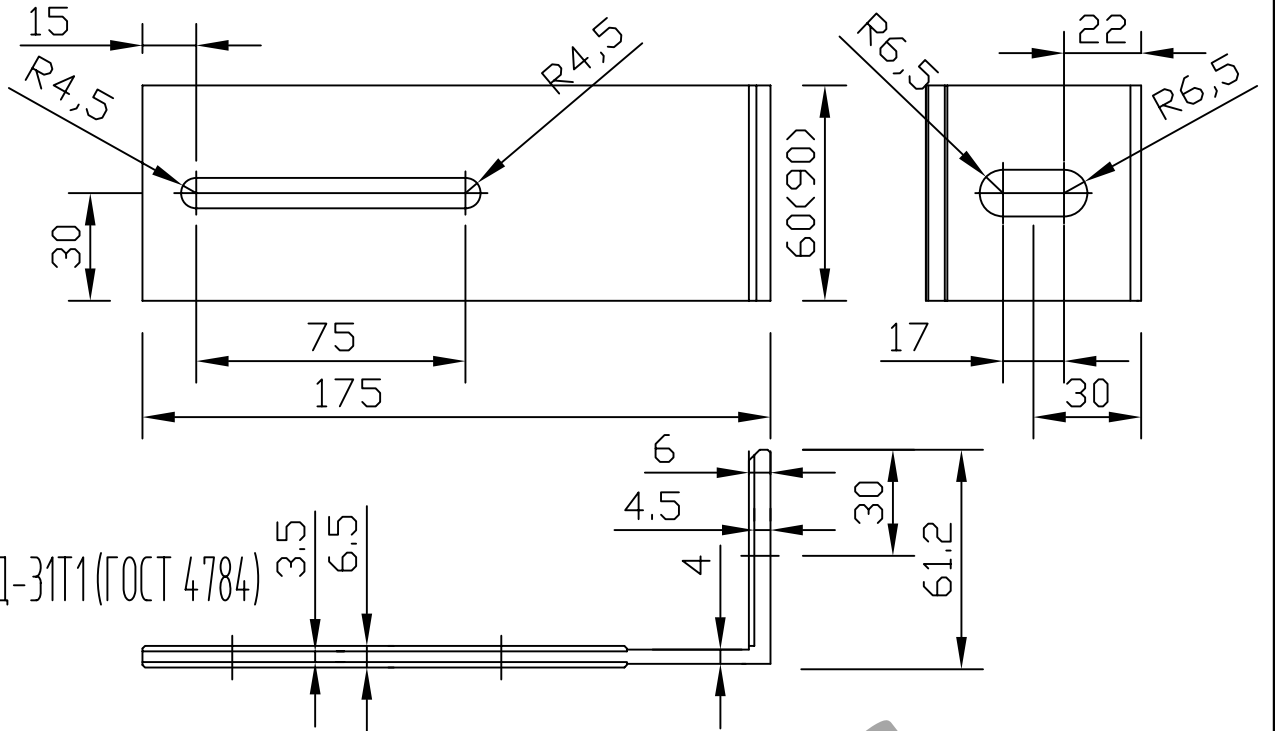
Альбом технических решений
(натуральный камень
со скрытым креплением)

Стадия	Лист	Листов
	14	50

Кронштейн ALK 155, ALK 175

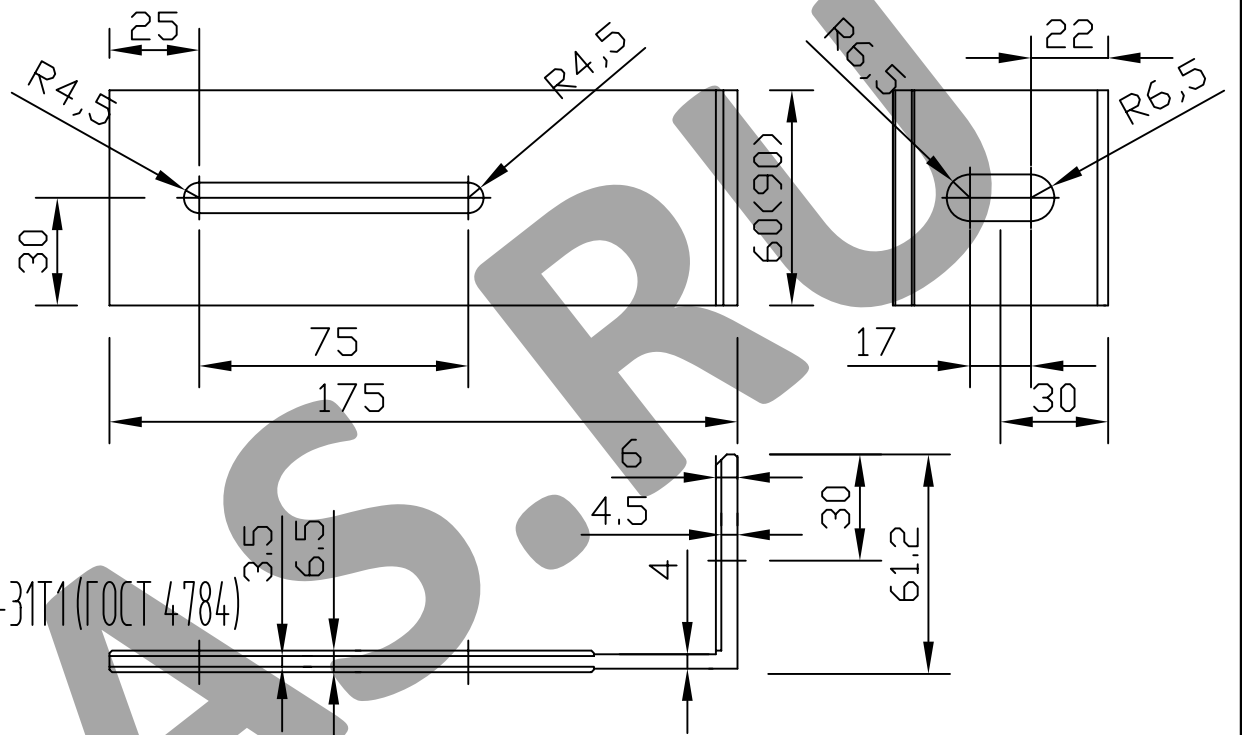
ООО "Алюком"

Кронштейн ALK 175-60L
ALK 175-90L



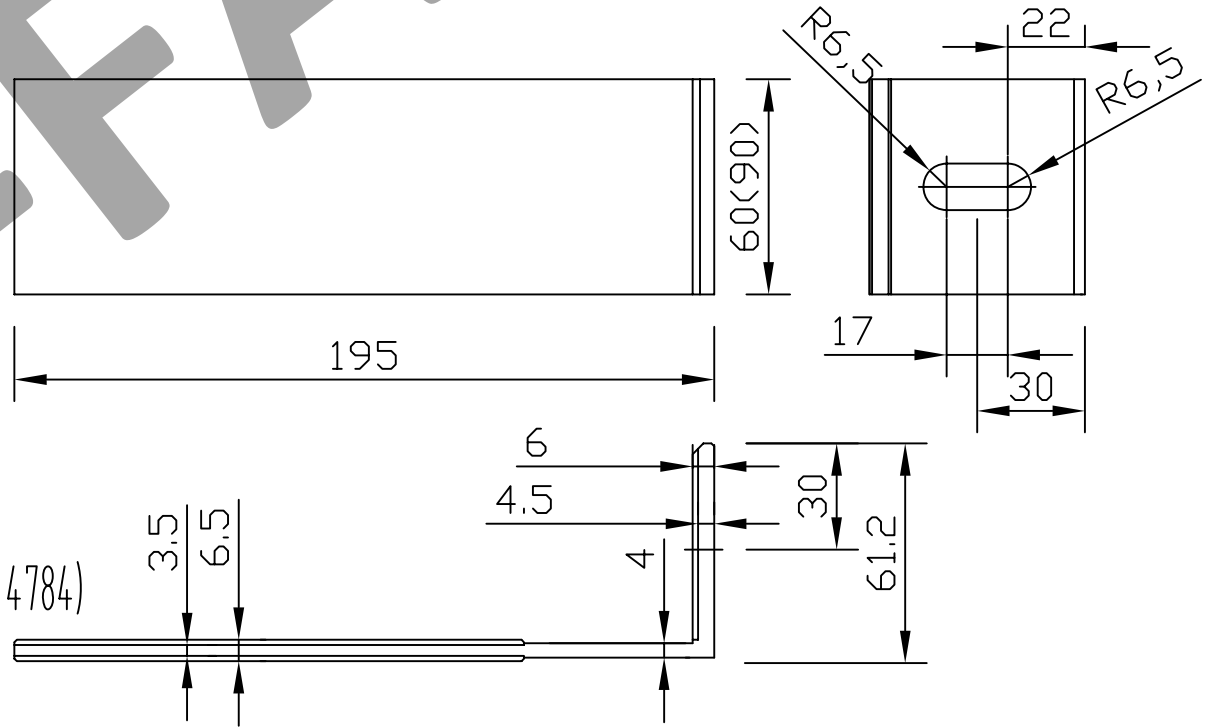
Материал кронштейна: алюминиевый сплав АД-31Т1 (ГОСТ 4784)

Кронштейн ALK 175-60H
ALK 175-90H



Материал кронштейна: алюминиевый сплав АД-31Т1 (ГОСТ 4784)

Кронштейн
ALK 195-60A
ALK 195-90A



Материал кронштейна:
алюминиевый сплав АД-31Т1 (ГОСТ 4784)

Система ALUCOM

Изм.	Кол.уч.	Лист N док.	Подп.	Дата

Альбом технических решений
(натуральный камень
со скрытым креплением)

Стадия	Лист	Листов
	15	50

Инв.№ подл.	Разраб.	Ларина

Кронштейн ALK 175, ALK 195

ООО "Алюком"

СОГЛАСОВАНО

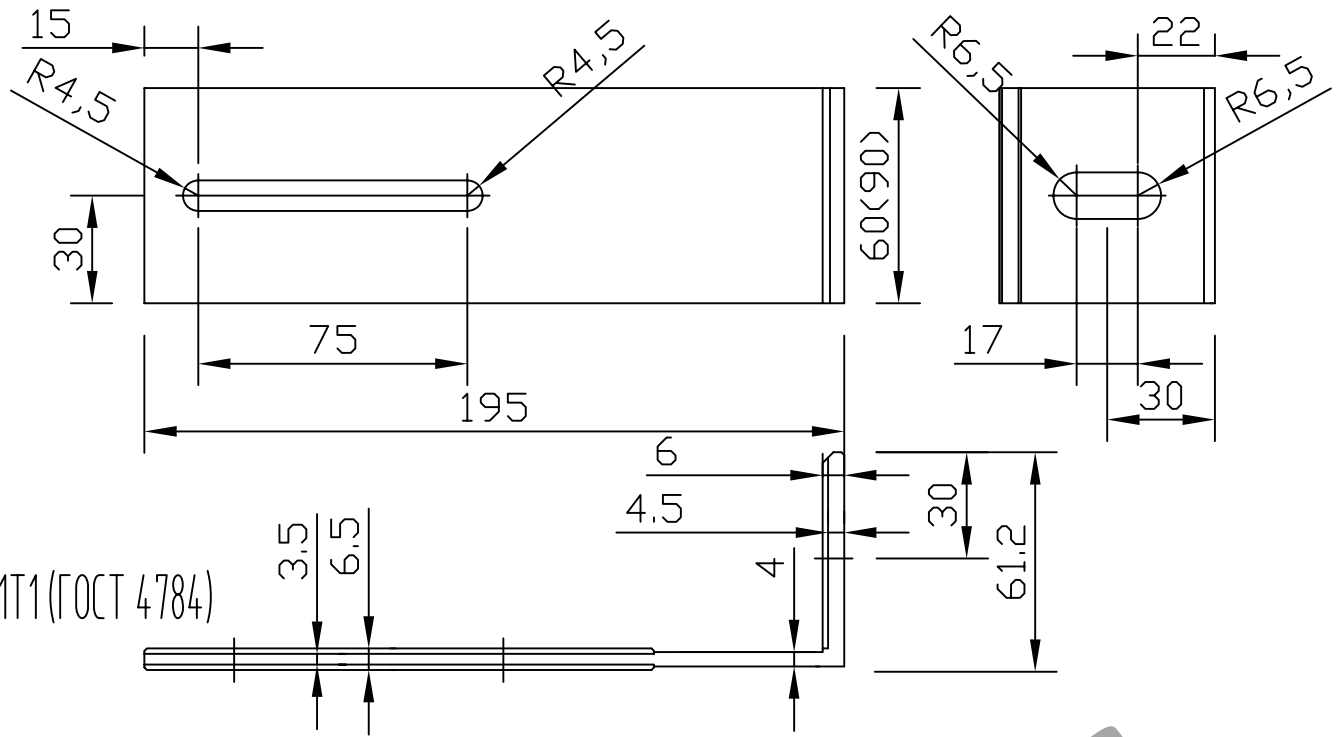
СОГЛАСОВАНО:

Взам. инв.№

Подпись и дата

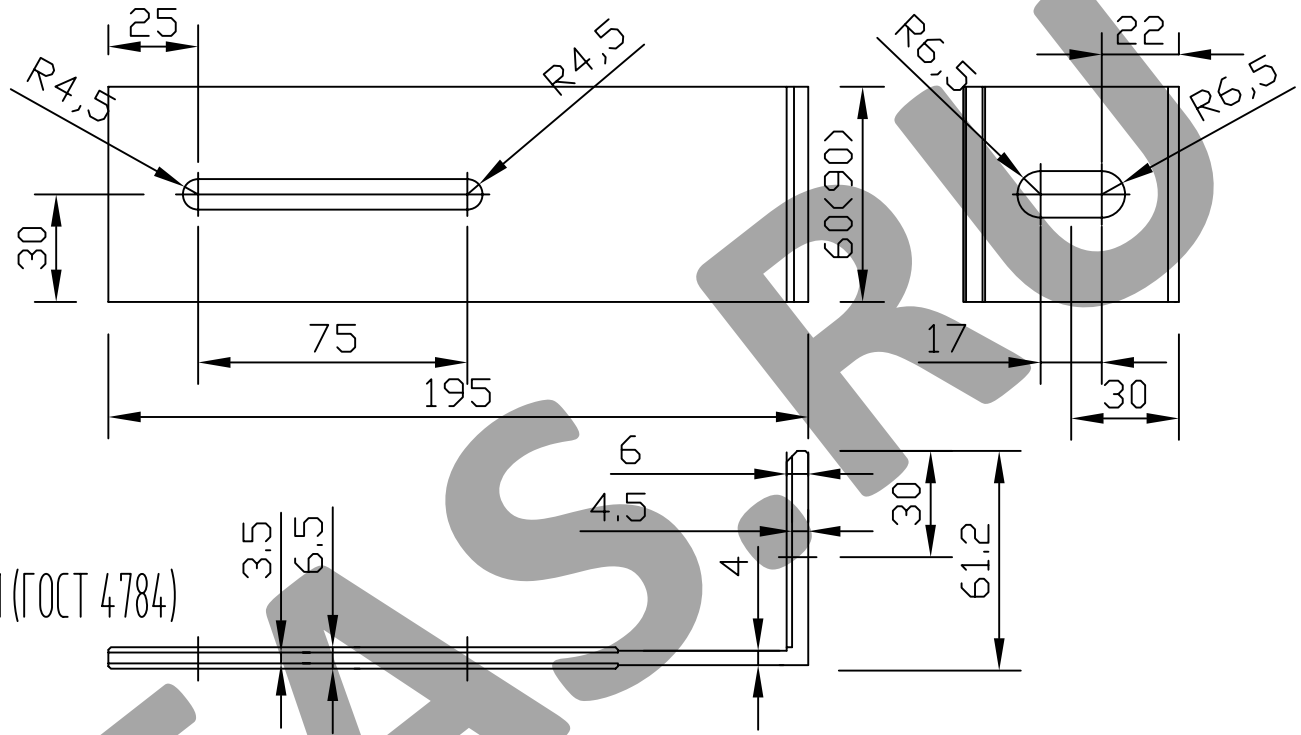
Инв.№ подл.

Кронштейн
ALK 195-60L
ALK 195-90L



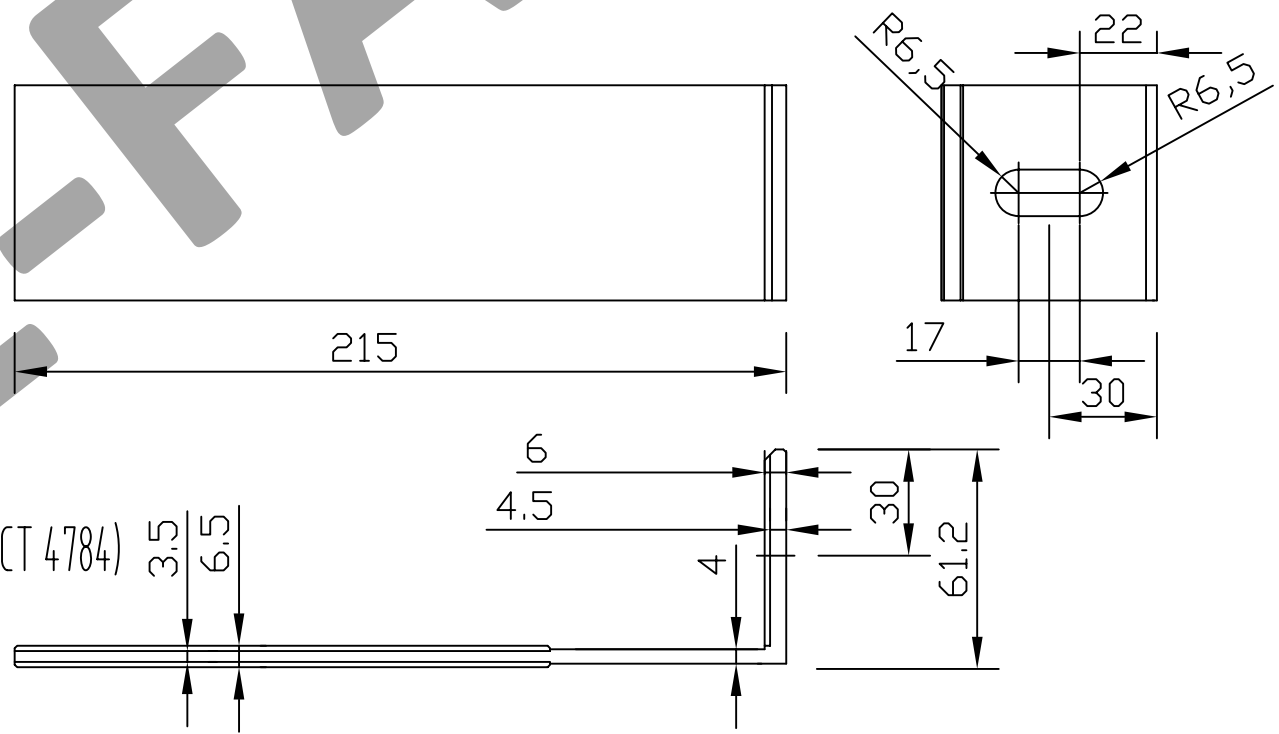
Материал кронштейна:
алюминиевый сплав АД-31Т1 (ГОСТ 4784)

Кронштейн
ALK 195-60H
ALK 195-90H



Материал кронштейна:
алюминиевый сплав АД-31Т1 (ГОСТ 4784)

Кронштейн
ALK 215-60A
ALK 215-90A



Материал кронштейна:
алюминиевый сплав АД-31Т1 (ГОСТ 4784)

СОГЛАСОВАНО

СОГЛАСОВАНО

Взам. инв.Н

Подпись и дата

Инв.Н подл.

Изм. Кол.уч. Лист N док. Подп. Дата

Система ALUCOM

Альбом технических решений
(натуральный камень
со скрытым креплением)

Стадия	Лист	Листов
	16	50

Кронштейн ALK 195, ALK 215

Разраб. Ларина

ООО "Алюком"

СОГЛАСОВАНО

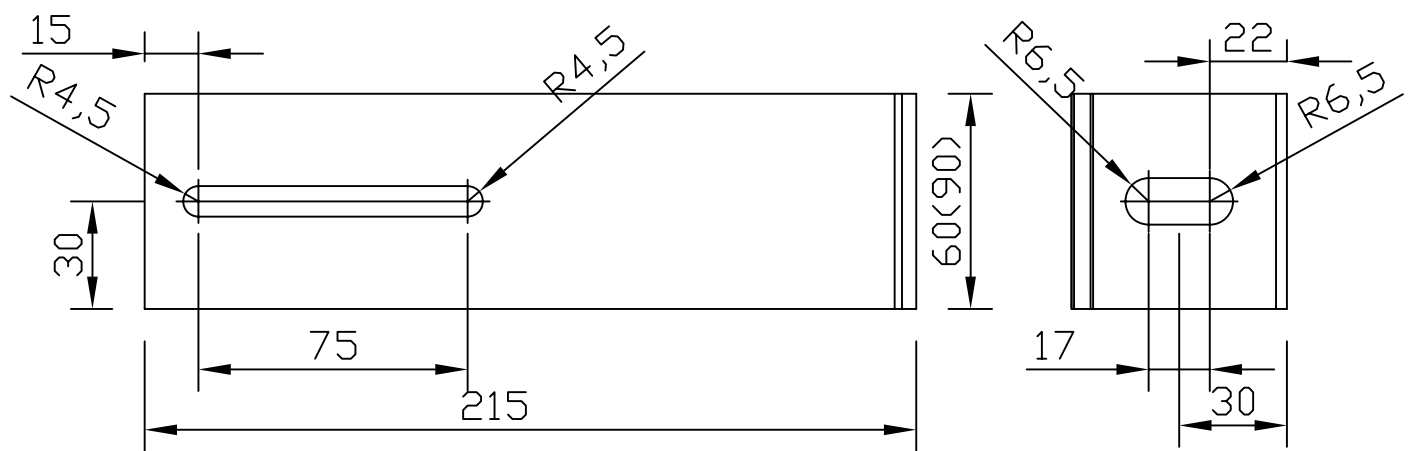
СОГЛАСОВАНО:

Взам. инв.№

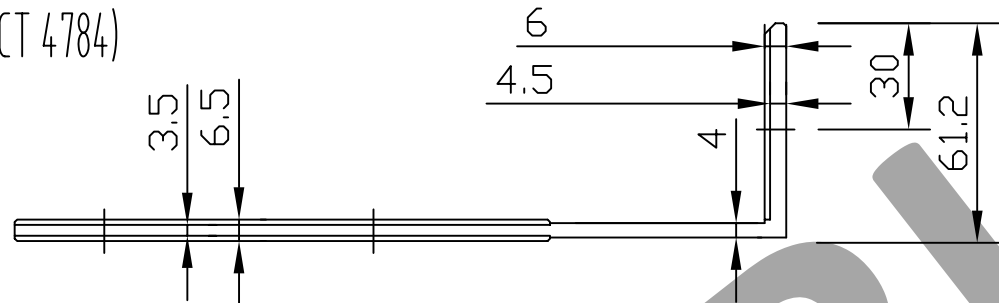
Подпись и дата

Инв.№ подл.

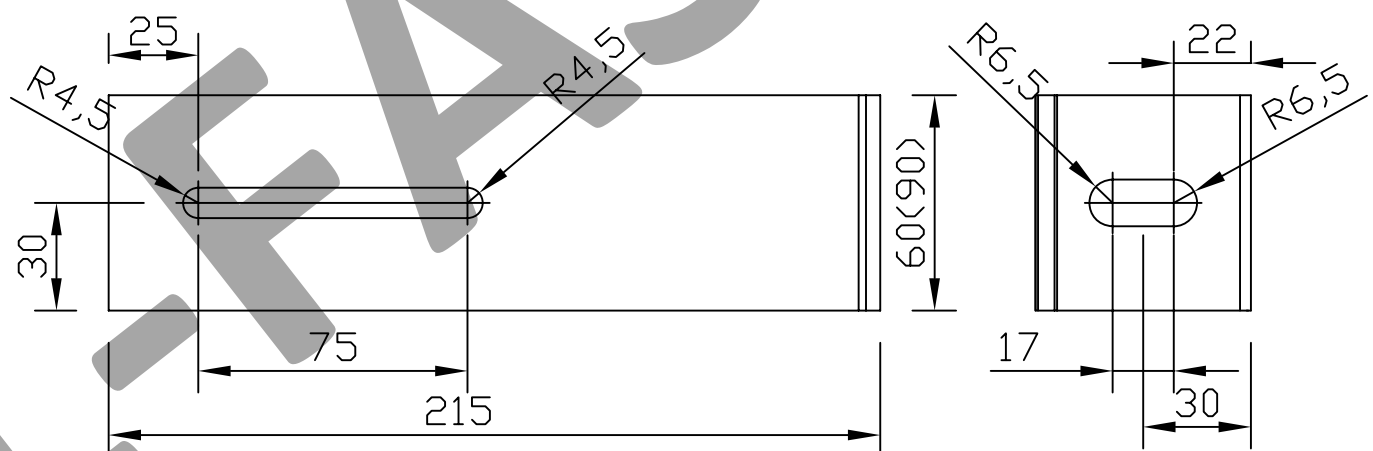
Кронштейн
ALK 215-60L
ALK 215-90L



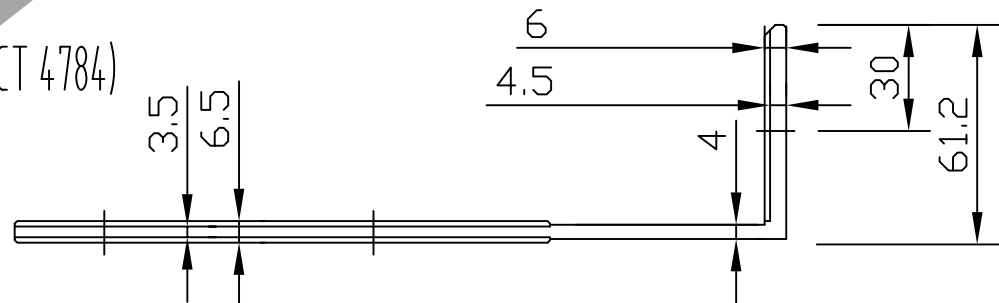
Материал кронштейна:
алюминиевый сплав АД-31Т1 (ГОСТ 4784)



Кронштейн
ALK 215-60H
ALK 215-90H



Материал кронштейна:
алюминиевый сплав АД-31Т1 (ГОСТ 4784)



Система ALUCOM

Изм.	Кол.уч.	Лист № док.	Подп.	Дата

Альбом технических решений
(натуральный камень
со скрытым креплением)

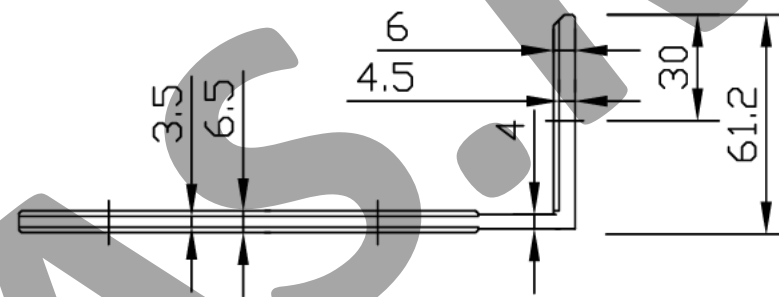
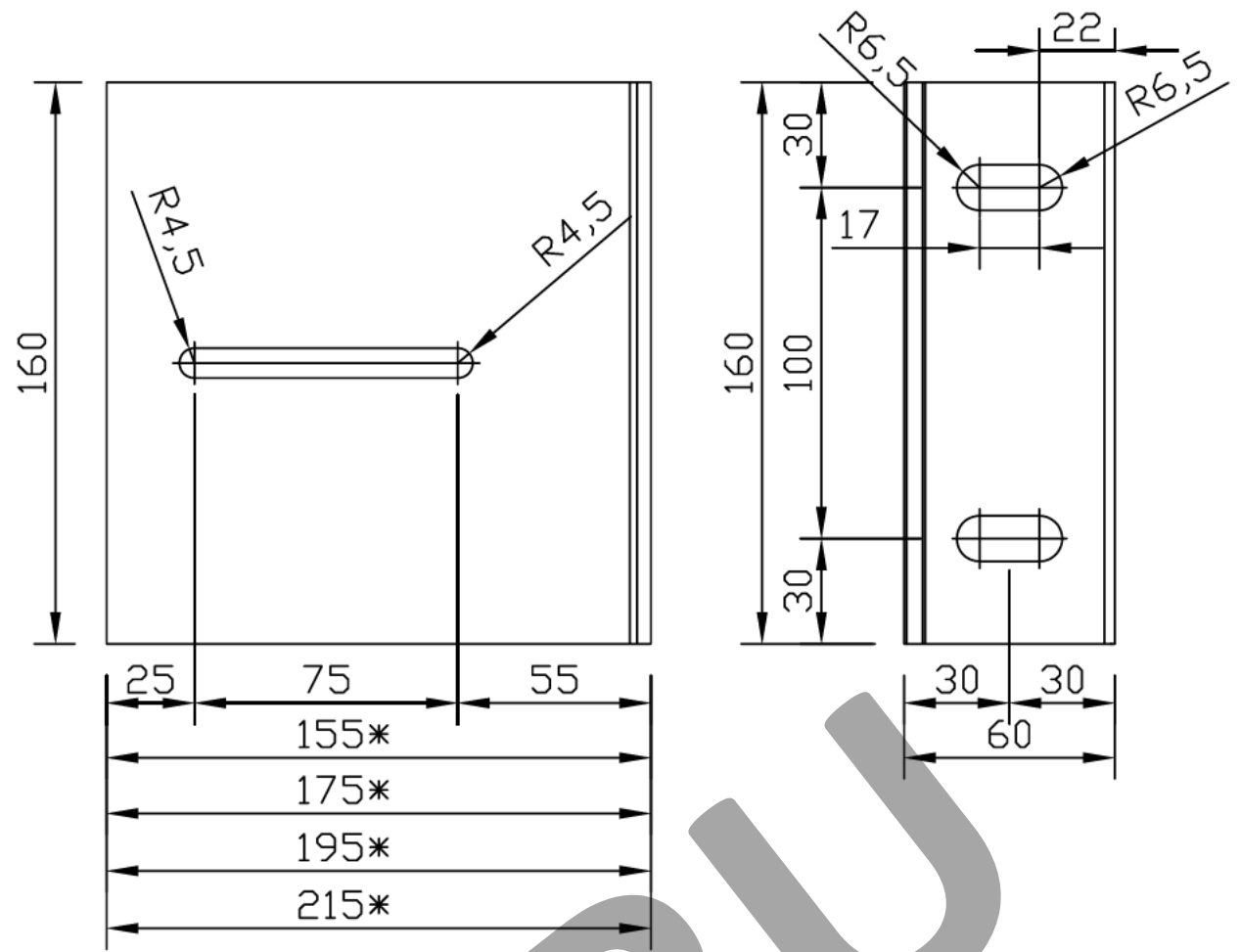
Стадия	Лист	Листов
	17	50

Разраб.	Ларина		
---------	--------	--	--

Кронштейн ALK 215

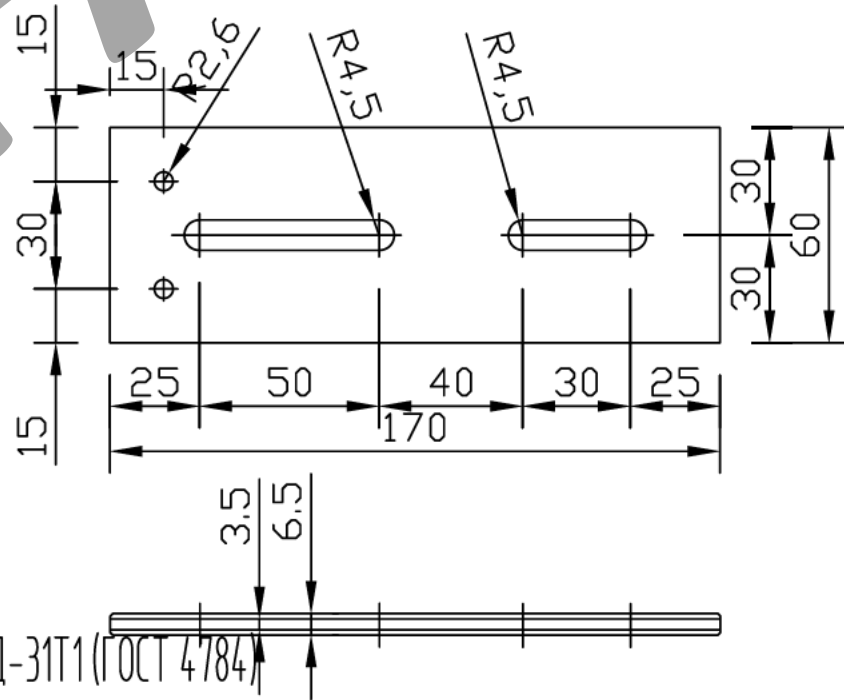
ООО "Алюком"

Кронштейн:
 ALK 155-120H
 ALK 175-120H
 ALK 195-120H
 ALK 215-120H



Материал кронштейна: алюминиевый сплав АД-31Т1 (ГОСТ 4784)

Удлинитель
 АУК 170-60



Материал удлинителя: алюминиевый сплав АД-31Т1 (ГОСТ 4784)

Система ALUCOM

Изм.	Кол.уч.	Лист	№ док.	Подп.	Дата

Альбом технических решений
 (натуральный камень
 со скрытым креплением)

Стадия	Лист	Листов
	18	50

Разраб. Ларина

Кронштейн ALK 155, ALK 175, ALK 195,
 ALK 215. Удлинитель АУК 170-60

ООО "Алюком"

СОГЛАСОВАНО

СОГЛАСОВАНО

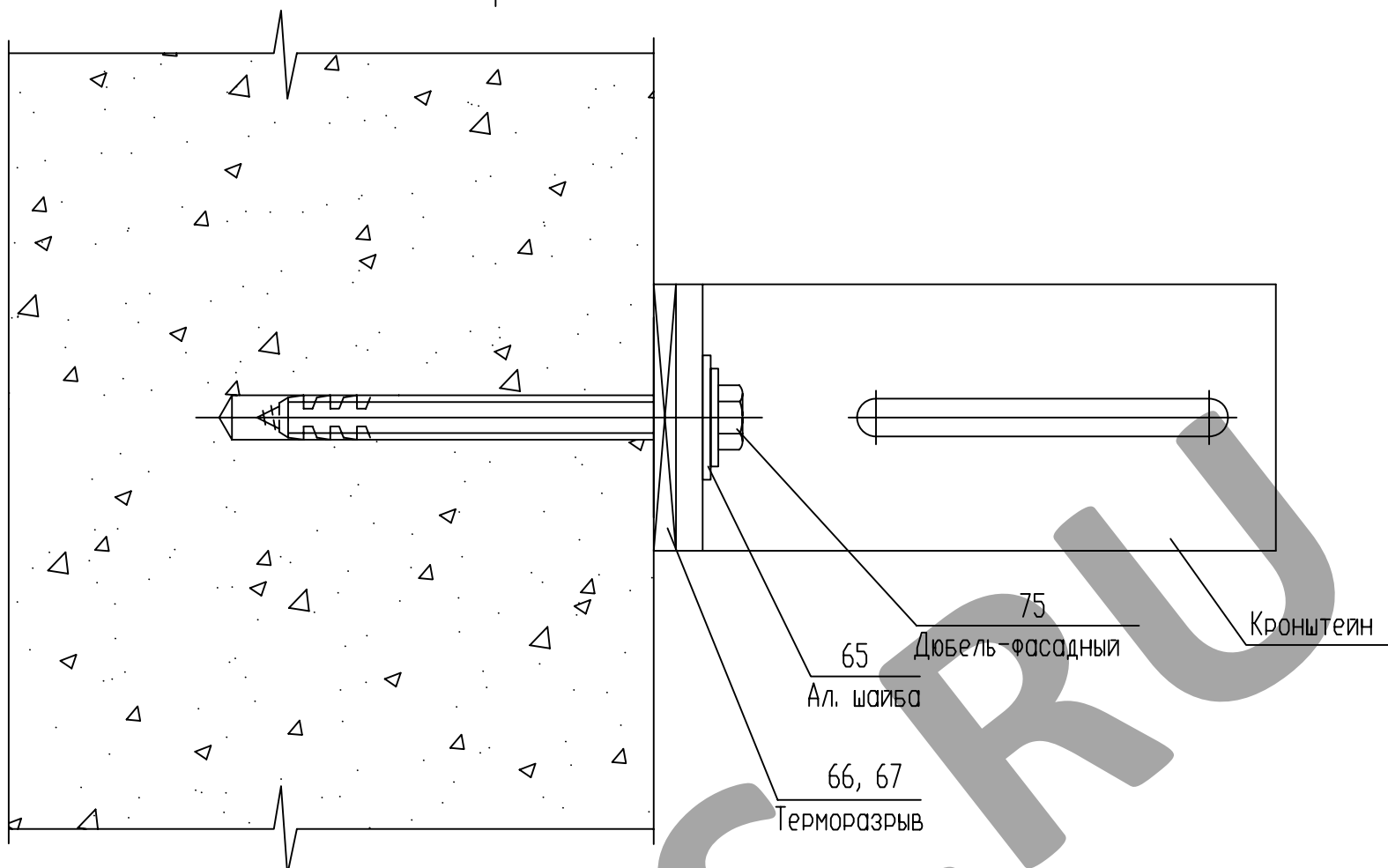
Взам. инв.№

Подпись и дата

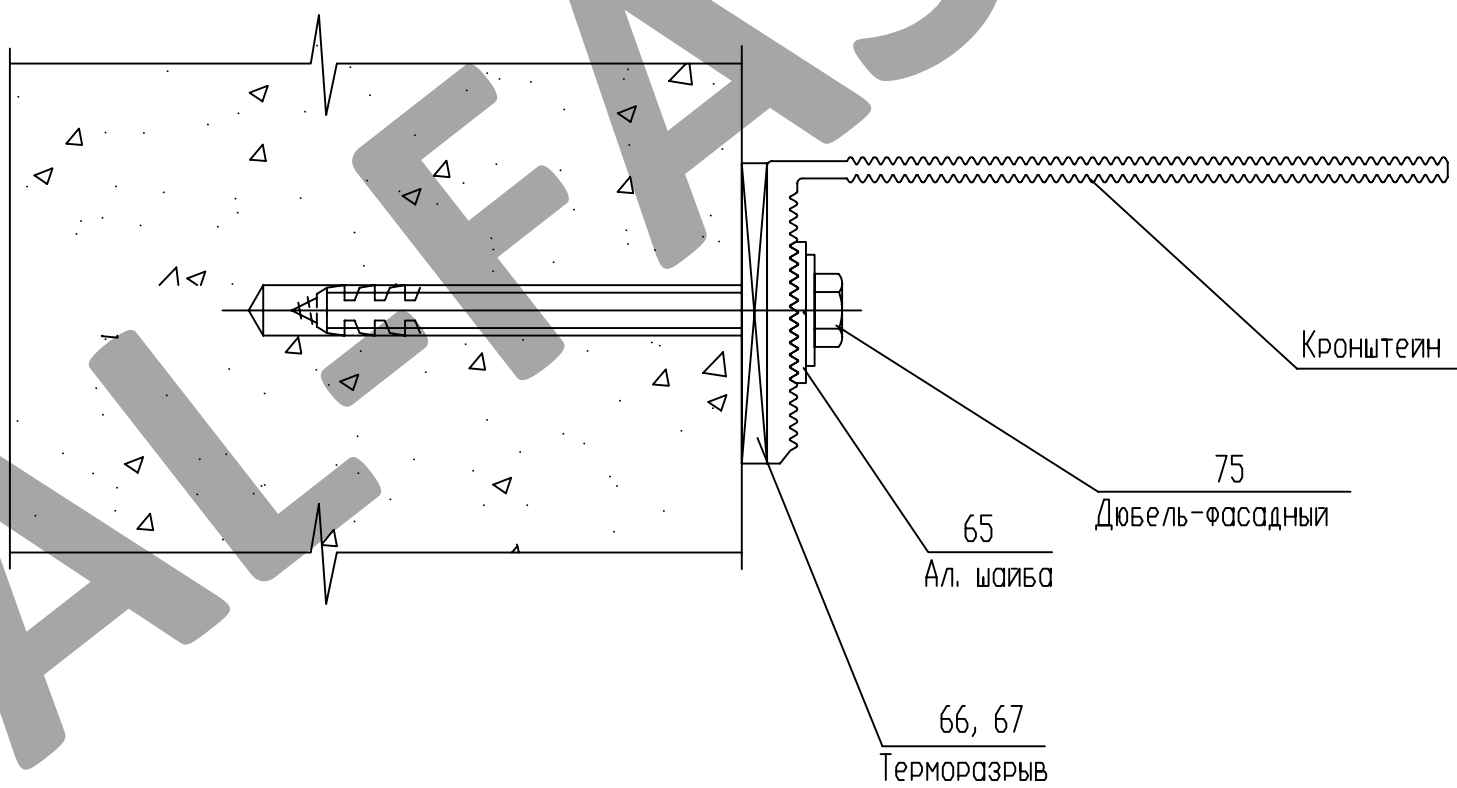
Инв.№ подл.

Узел крепления кронштейна к стене здания

Вертикальный вид



Горизонтальный вид



СОГЛАСОВАНО

СОГЛАСОВАНО:

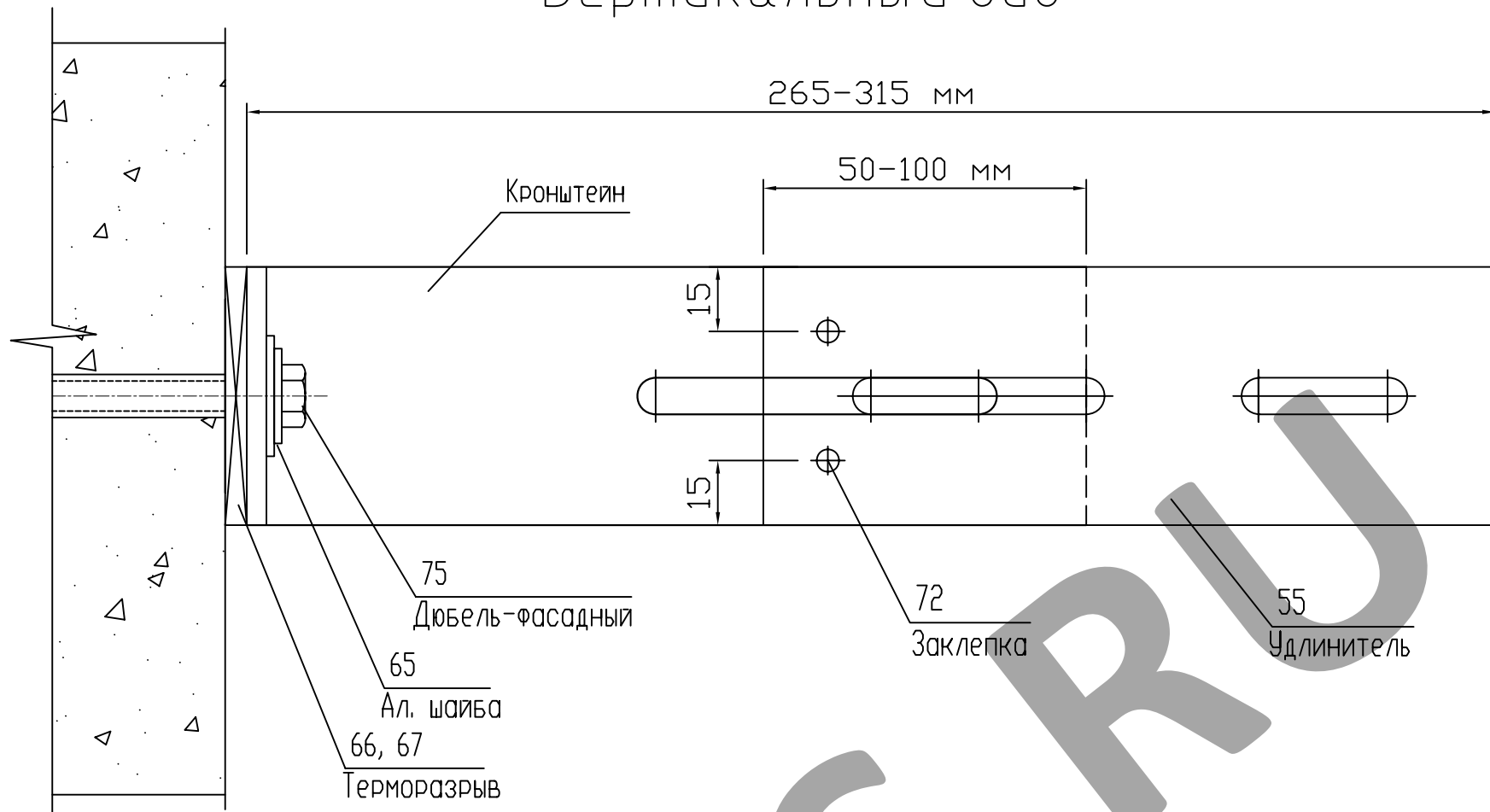
Взам. инв.№	
Подпись и дата	
Инв.№ подл.	

Изм.	Кол.уч.	Лист № док.	Подп.	Дата
Разраб.	Ларина			

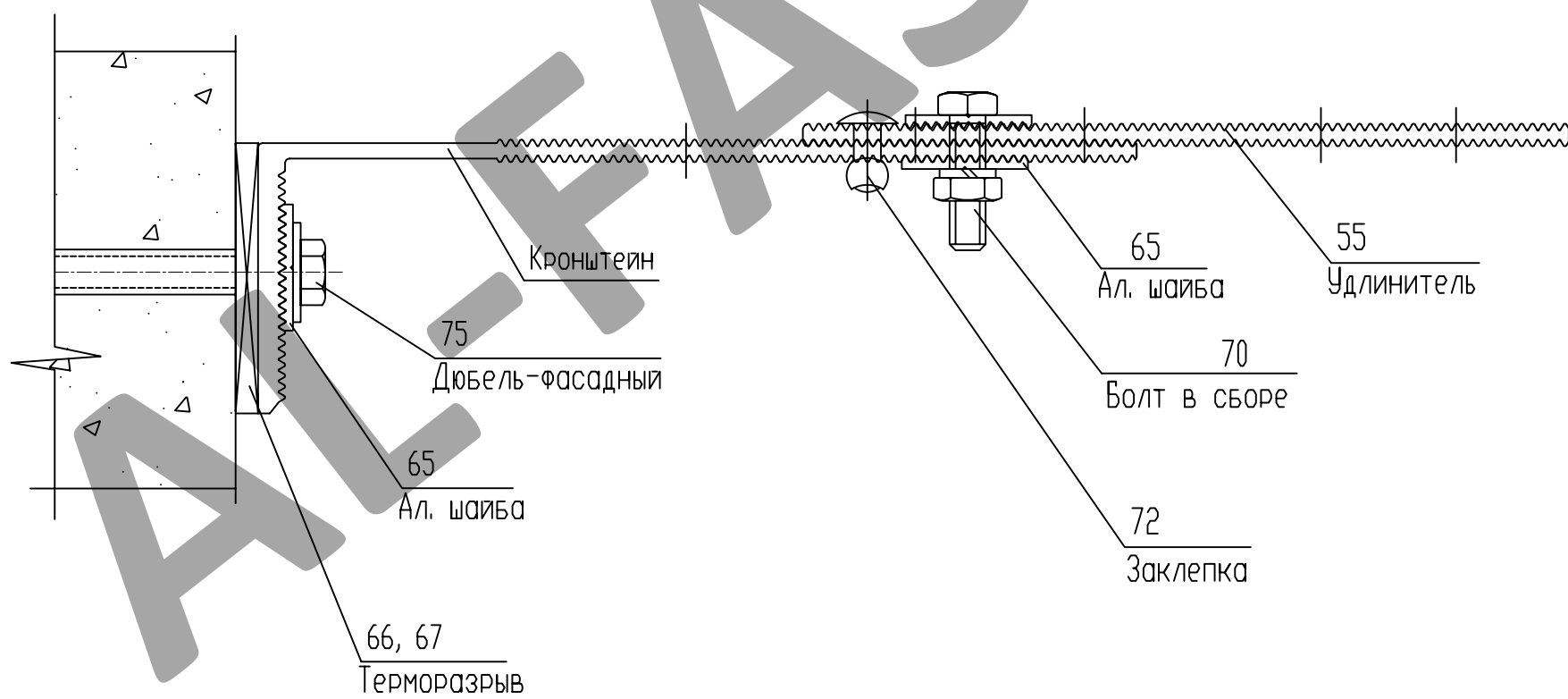
Альбом технических решений (натуральный камень со скрытым креплением)	Стадия	Лист	Листов
		19	50
Узел крепления кронштейна к стене здания		ООО "Алюком"	

Узел наращивания кронштейна ALK 195-60H, удлинителем АУК 170-60

Вертикальный вид



Горизонтальный вид



Примечание: Max толщина утеплителя 250 мм

Система ALUCOM

Изм.	Кол.уч.	Лист N док.	Подп.	Дата

Альбом технических решений
(натуральный камень
со скрытым креплением)

Стадия	Лист	Листов
	20	50

Инв.№ подл.	Разраб.	Ларина

Узел наращивания кронштейна
АУК 170-60

ООО "Алюком"

СОГЛАСОВАНО

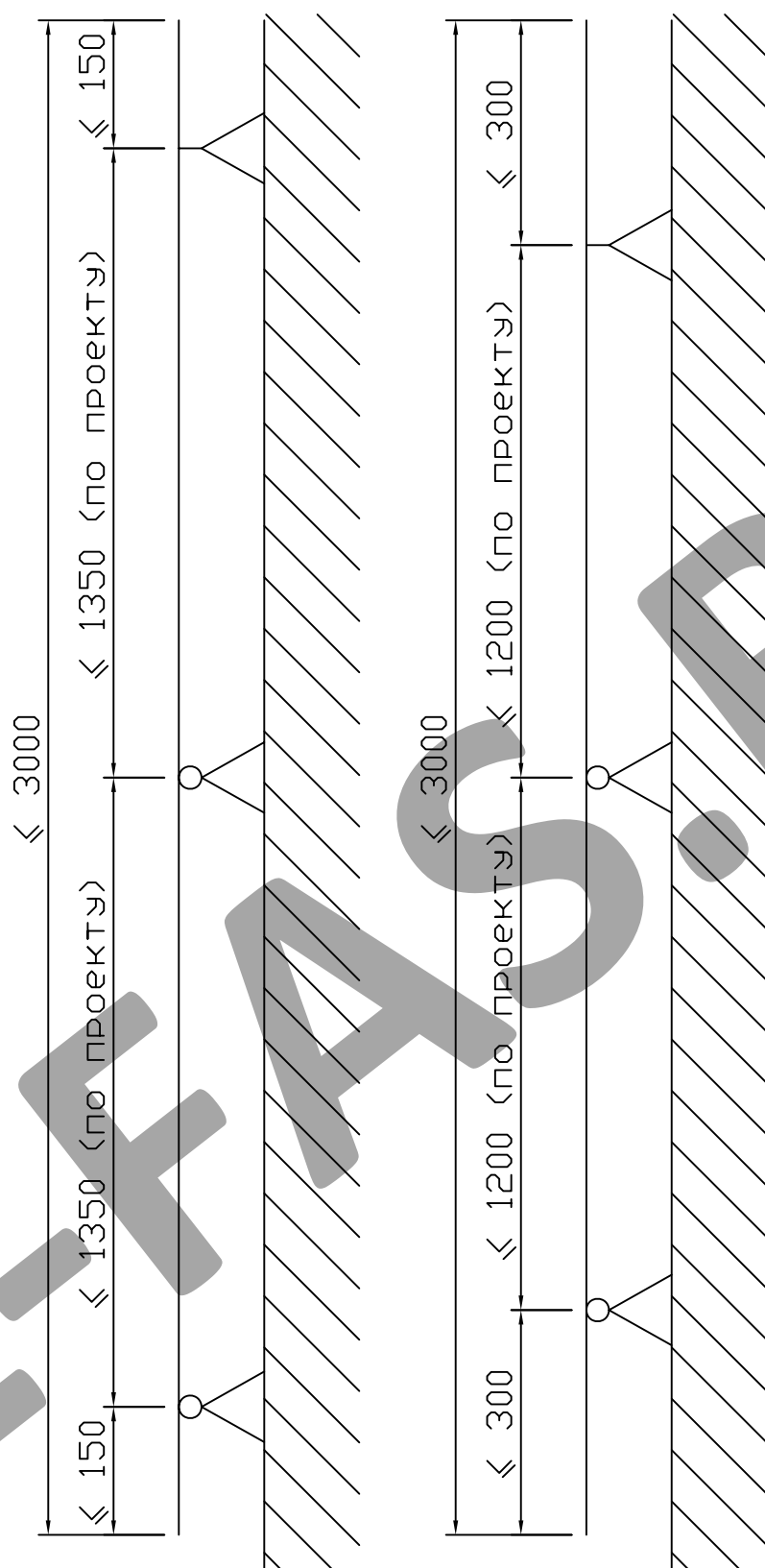
СОГЛАСОВАНО

Взам. инв.№

Подпись и дата

Инв.№ подл.

Схема установки кронштейнов на направляющие



СОГЛАСОВАНО

СОГЛАСОВАНО:

Взам. инв.Н

Подпись и дата

Инв.Н подл.

Изм.	Кол.уч.	Лист N док.	Подп.	Дата	
Разраб.	Ларина				

Система ALUCOM

Альбом технических решений
(натуральный камень
со скрытым креплением)

Стадия	Лист	Листов
	21	50

Схема установки кронштейнов
на направляющие

ООО "Алюком"

СОГЛАСОВАНО

СОГЛАСОВАНО

Схема крепления утеплителя (минераловатные плиты)

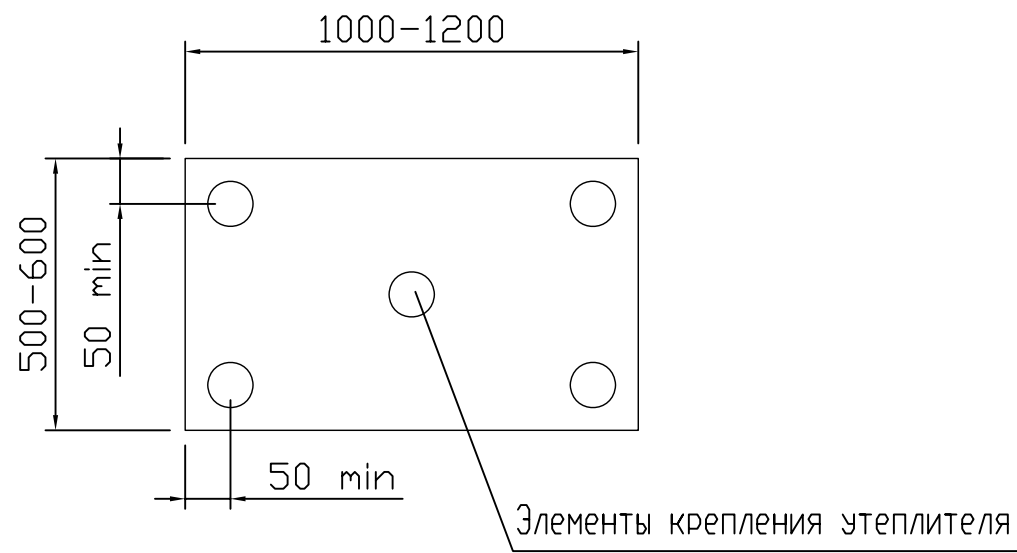
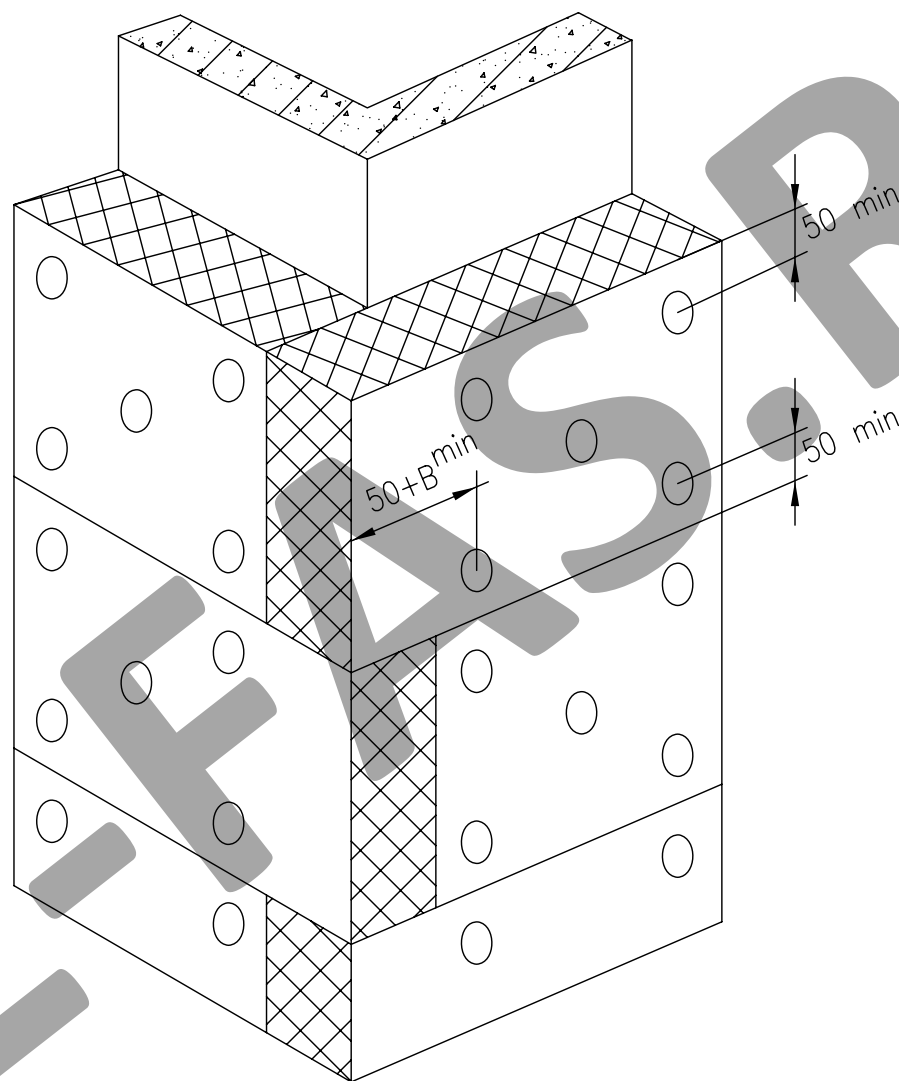


Схема крепления утеплителя на углу здания



1. Основной типоразмер минераловатных плит для вентилируемых фасадов - 600x1000, 600x1200
2. Крепление утеплителя к стене осуществляется тарельчатыми дюбелями из расчета 5 шт на 1 плиту.
3. В - толщина утеплителя.

	Взам. инв.№								
Инв.№ подл.	Подпись и дата	Изм.	Кол.уч.	Лист № док.	Подп.	Дата	Альбом технических решений (натуральный камень со скрытым креплением)		
Разраб.	Ларина								
								22	50
							000 "Алюком"		

Дополнительная установка утеплителя на углах здания
(минераловатные плиты)

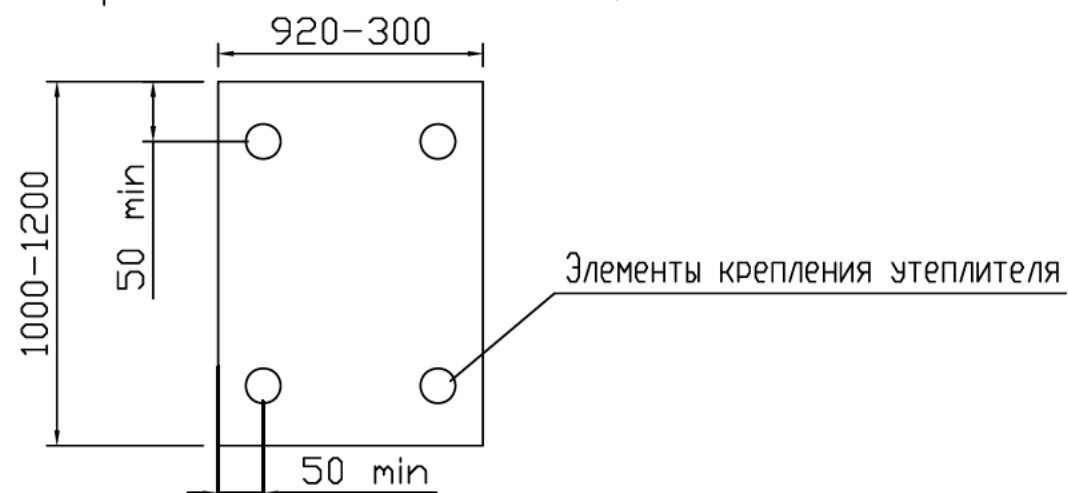
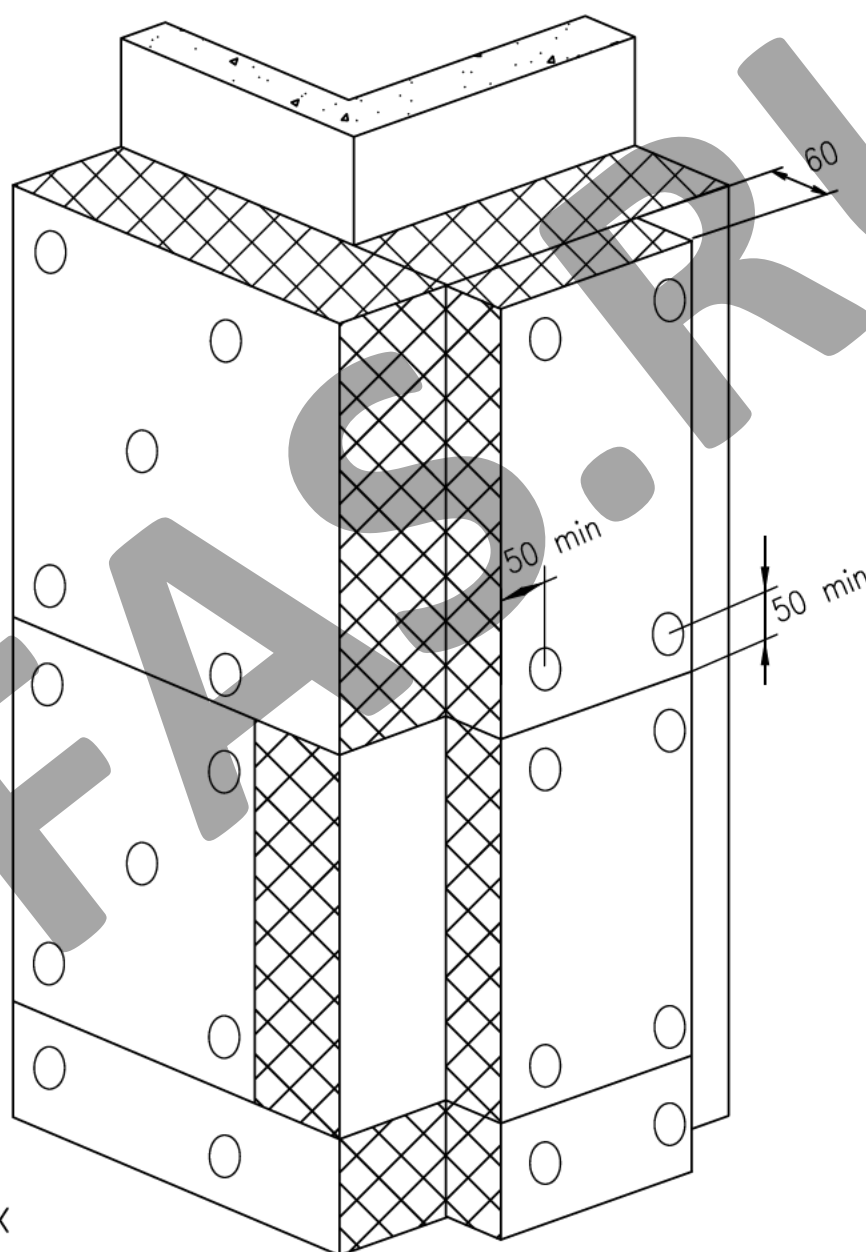


Схема крепления утеплителя на углу здания



1. Типоразмер минераловатных дополнительных плит для вентилируемых фасадов - 300x1000, 300x1200
2. Крепление дополнительных плит утеплителя к стене осуществляется тарельчатыми дюбелями из расчета 4 шт на 1 плиту.
3. В - толщина основного утеплителя.

Инв.№ подл.	Изм.	Кол.уч.	Лист № док.	Подп.	Дата	Альбом технических решений (натуральный камень со скрытым креплением)	Стадия	Лист	Листов
								23	50
Инв.№ подл.	Разраб.	Ларина				Дополнительная установка утеплителя на углах здания (минераловатные плиты)	ООО "Алюком"		

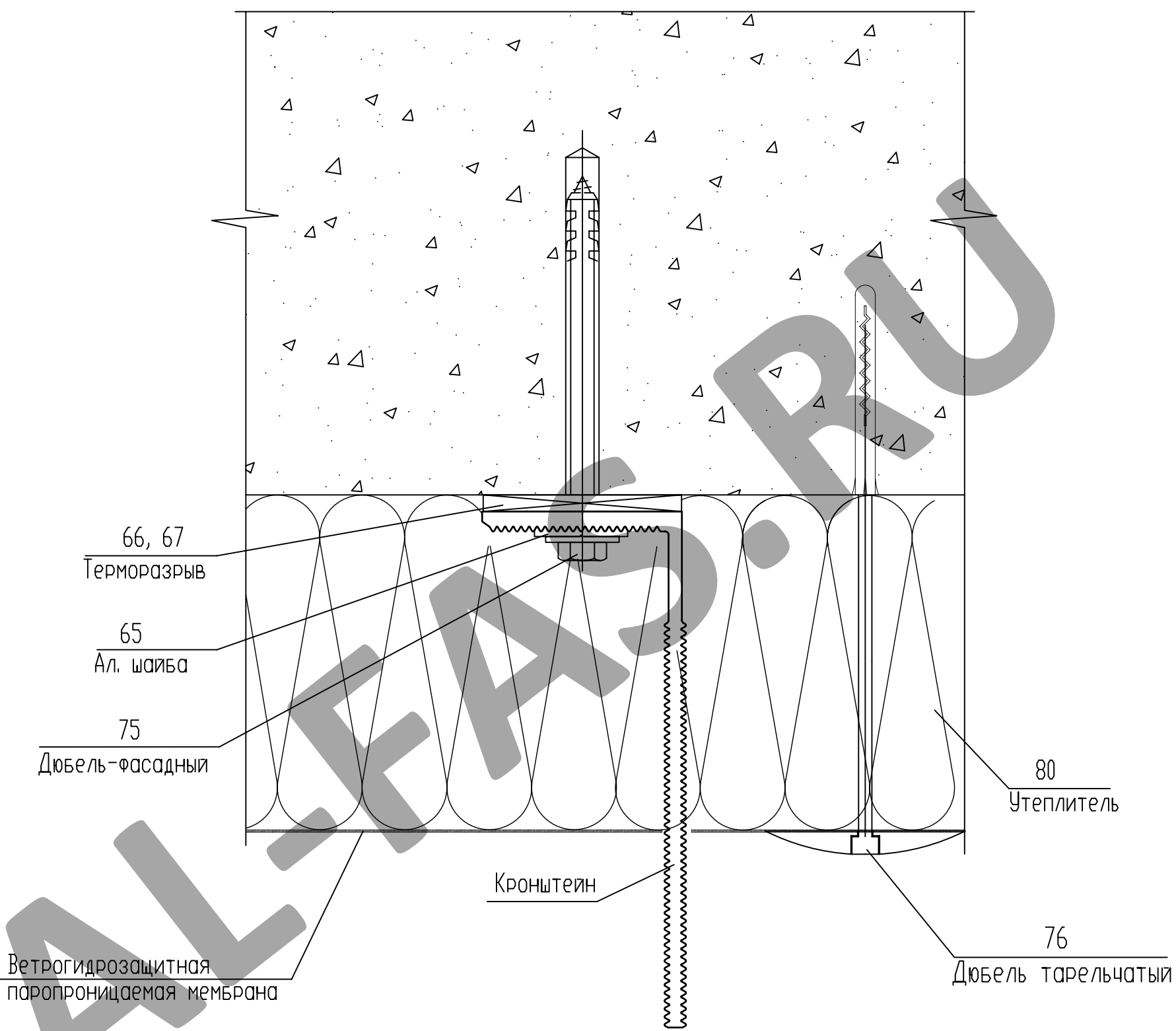
СОГЛАСОВАНО

СОГЛАСОВАНО:

Взам. инв.№

Подпись и дата

Узел крепления утеплителя Горизонтальный разрез



СОГЛАСОВАНО

СОГЛАСОВАНО:

Взам. инв.№					
Подпись и дата					
Изм.	Кол.уч.	Лист № док.	Подп.	Дата	
Инв.№ подл.	Разраб.	Ларина			
					Альбом технических решений (натуральный камень со скрытым креплением)
					Узел крепления утеплителя Горизонтальный разрез
		Стадия	Лист	Листов	
			25	50	
					ООО "Алюком"

Принципиальная схема установки двухслойного утеплителя
 Схема установки внутреннего слоя

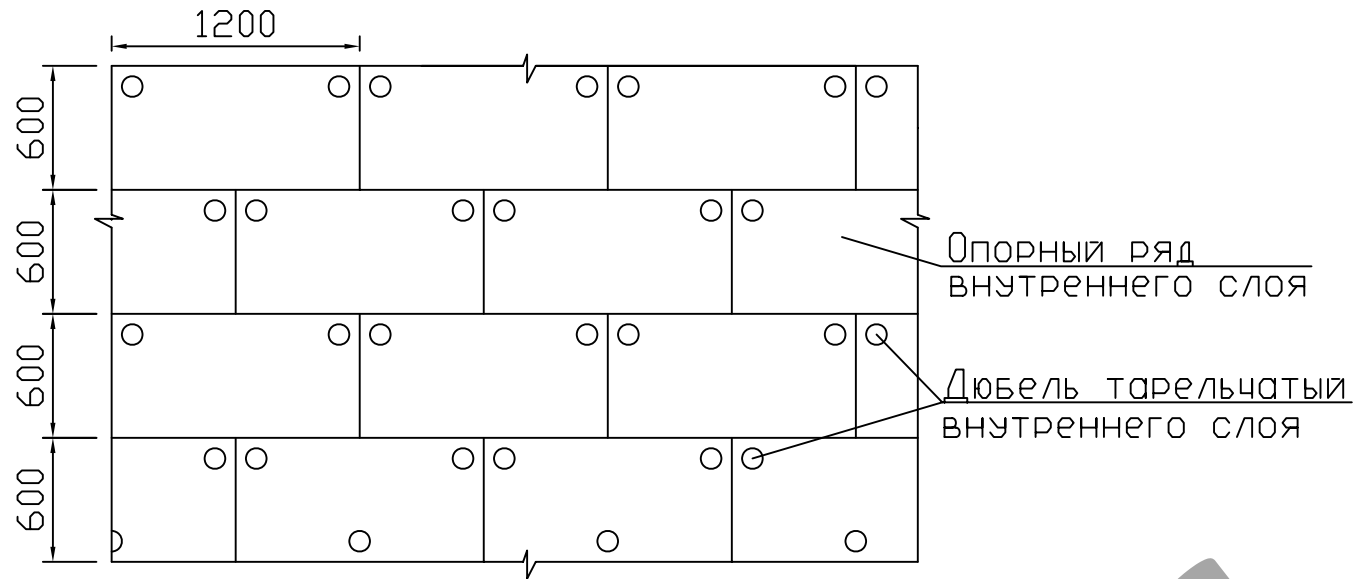


Схема установки внешнего слоя. Устанавливается с перевязкой горизонтальных и вертикальных швов минимум на 150 мм.

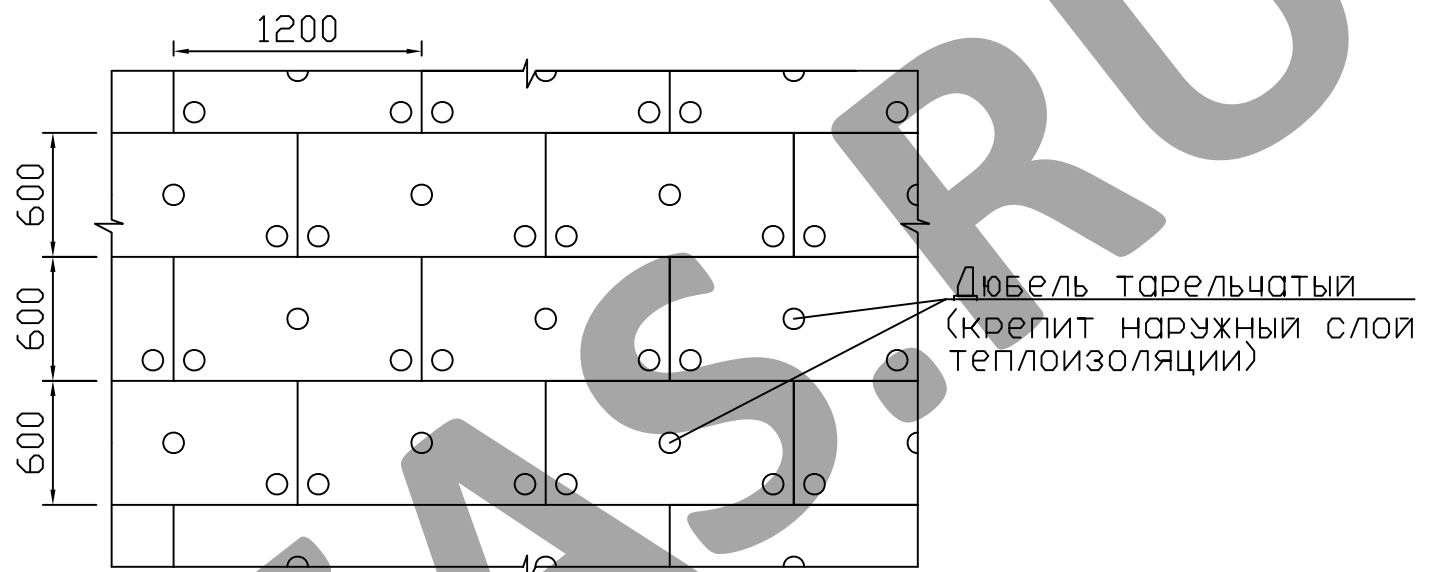
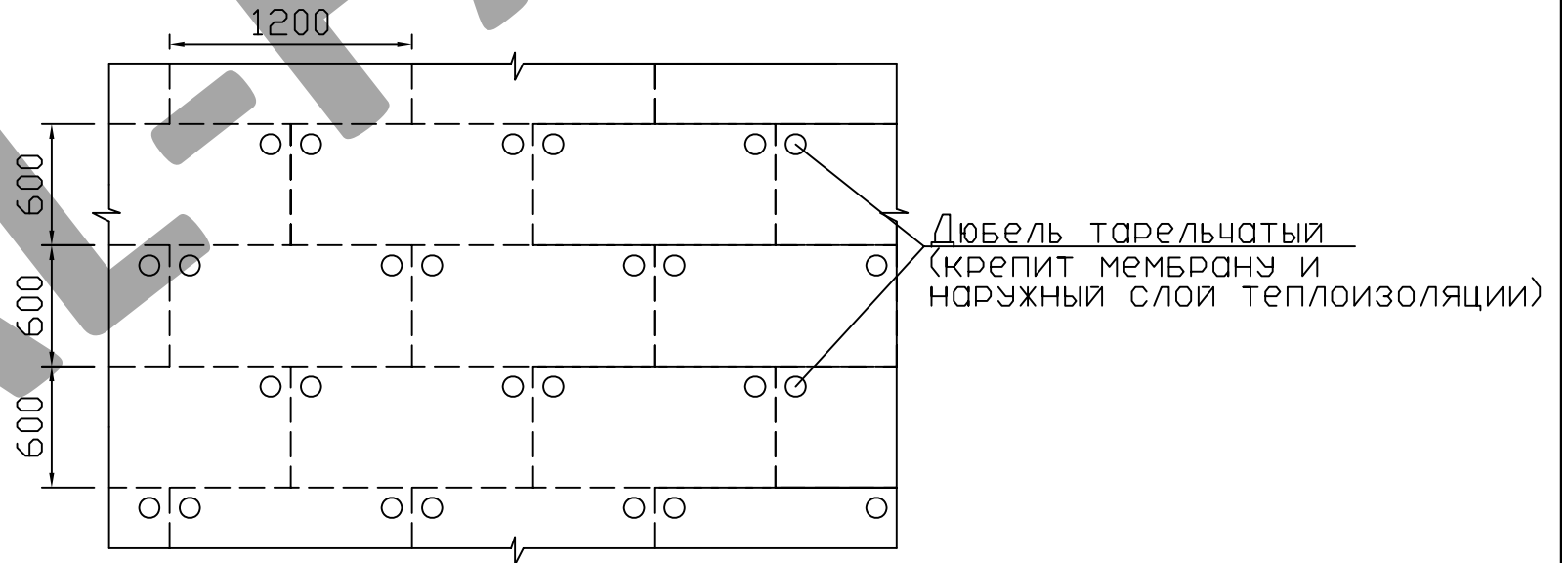


Схема установки ветрогидрозащитной мембраны



СОГЛАСОВАНО

СОГЛАСОВАНО:

Взам. инв.Н

Подпись и дата

Инв.Н подл.

Изм.	Кол.уч.	Лист N док.	Подп.	Дата

Альбом технических решений
 (натуральный камень
 со скрытым креплением)

Стадия	Лист	Листов
	27	50

27

50

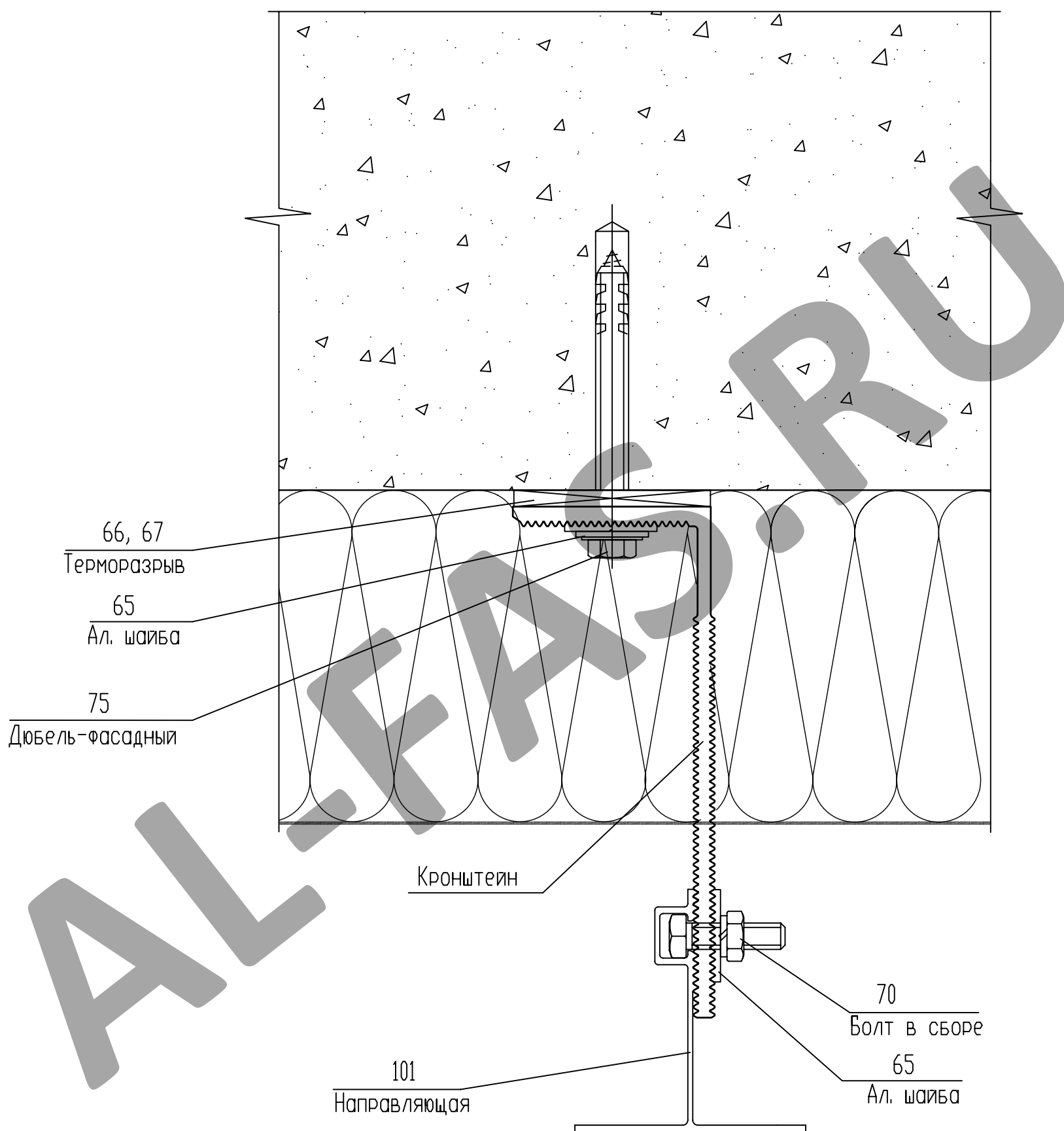
Разраб. Ларина

Принципиальная схема установки
 двухслойного утеплителя

ООО "Алюком"

Узел крепления вертикальной направляющей в кронштейнах

Горизонтальный разрез



СОГЛАСОВАНО

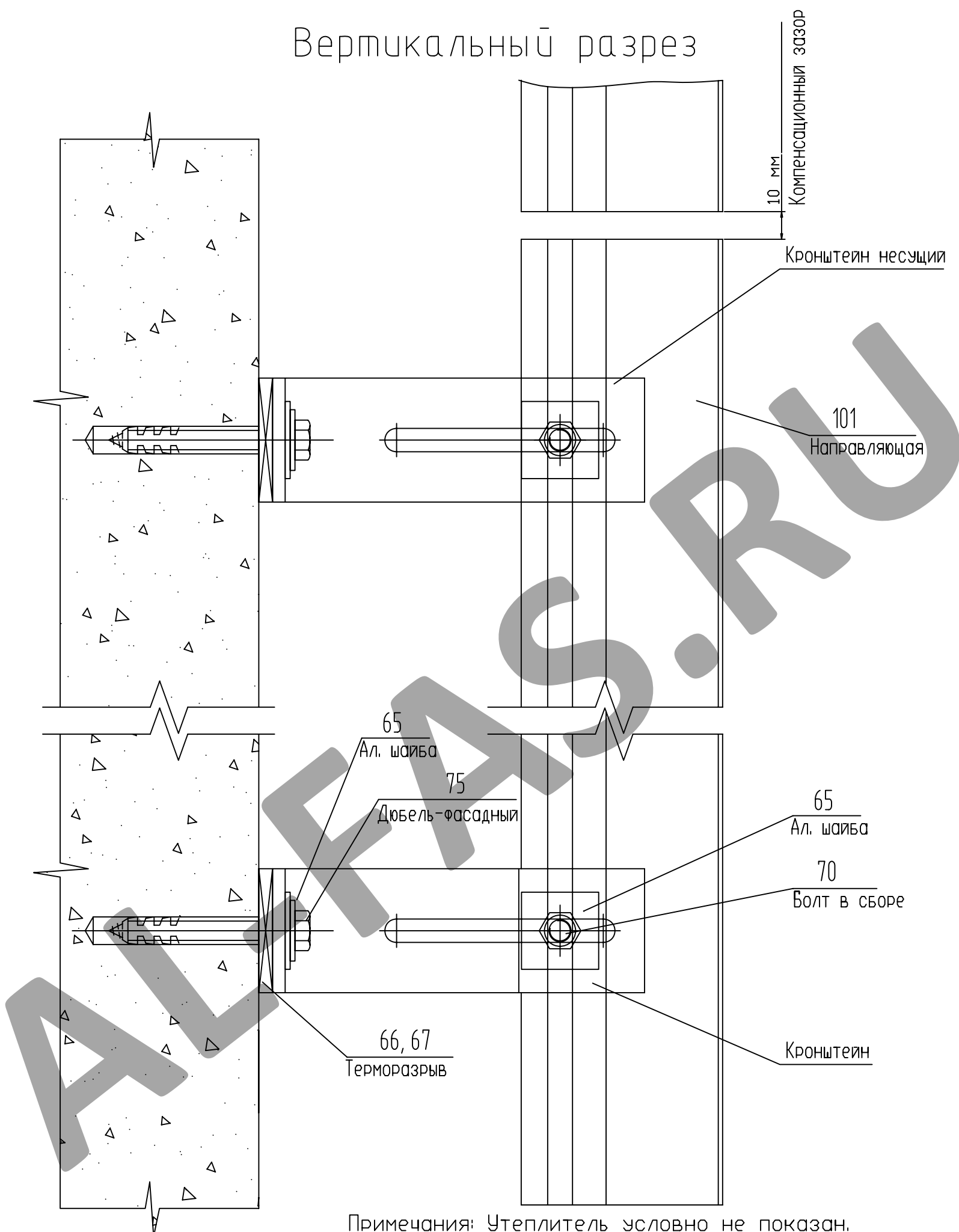
СОГЛАСОВАНО:

Взам. инв.№
Подпись и дата
Инв.№ подл.

Изм.	Кол.уч.	Лист № док.	Подп.	Дата				
					Альбом технических решений (натуральный камень со скрытым креплением)	Стадия	Лист	Листов
							28	50
Разраб.		Мамясов П.А.			Узел крепления вертикальной направляющей в кронштейнах. Горизонтальный разрез			
					ООО "Алюком"			

Узел крепления вертикальной направляющей в кронштейнах

Вертикальный разрез



Примечания: Утеплитель условно не показан.

СОГЛАСОВАНО

СОГЛАСОВАНО

Взам. инв.№

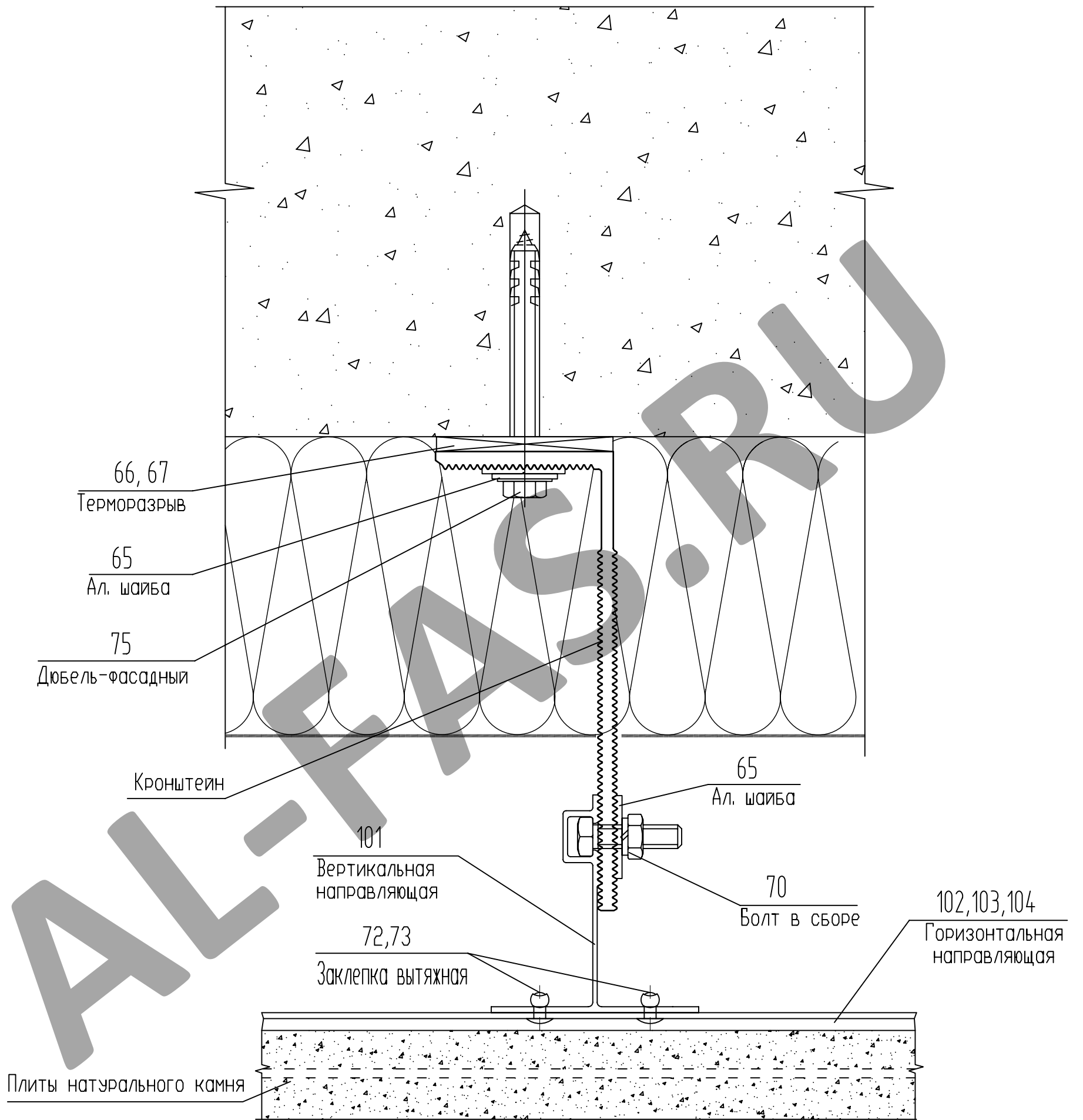
Подпись и дата

Инв.№ подл.

Изм.	Кол.уч.	Лист № док.	Подп.	Дата	
Разраб.	Мамлясов П.А.				

Альбом технических решений (натуральный камень со скрытым креплением)	Стадия	Лист	Листов
		29	50
Узел крепления вертикальной направляющей в кронштейнах. Вертикальный разрез	ООО "Алюком"		

Узел крепления натурального камня в направляющей Горизонтальный разрез

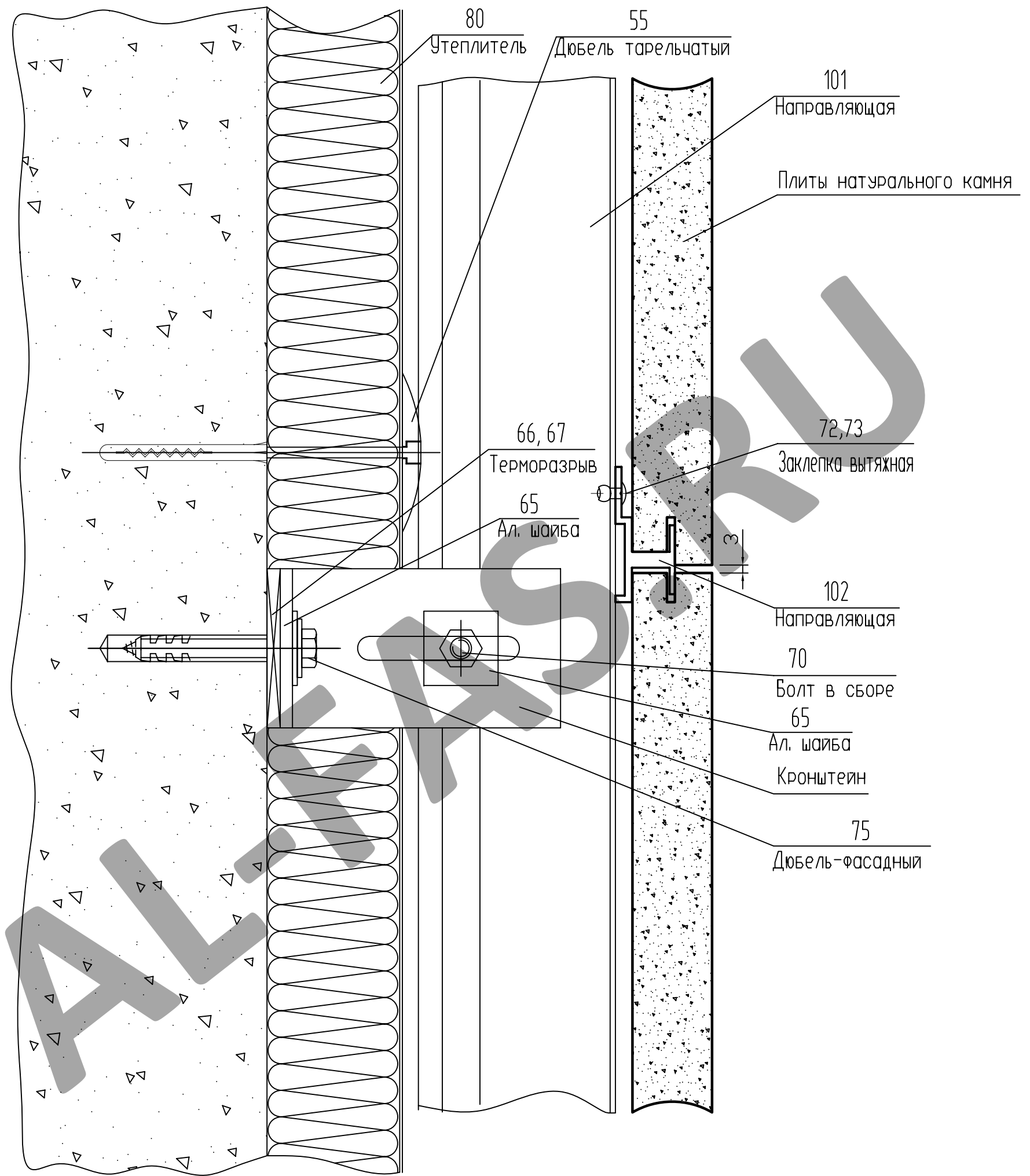


СОГЛАСОВАНО

СОГЛАСОВАНО

Взам. инв. N							
Подпись и дата							
	Изм.	Кол.уч.	Лист N док.	Подп.	Дата		
Инв. N подл.	Альбом технических решений (натуральный камень со скрытым креплением)				Стадия	Лист	Листов
	Узел крепления натурального камня в направляющей. Горизонтальный разрез					31	50
				000 "Алюком"			

Узел крепления натурального камня в направляющей Вертикальный разрез



СОГЛАСОВАНО

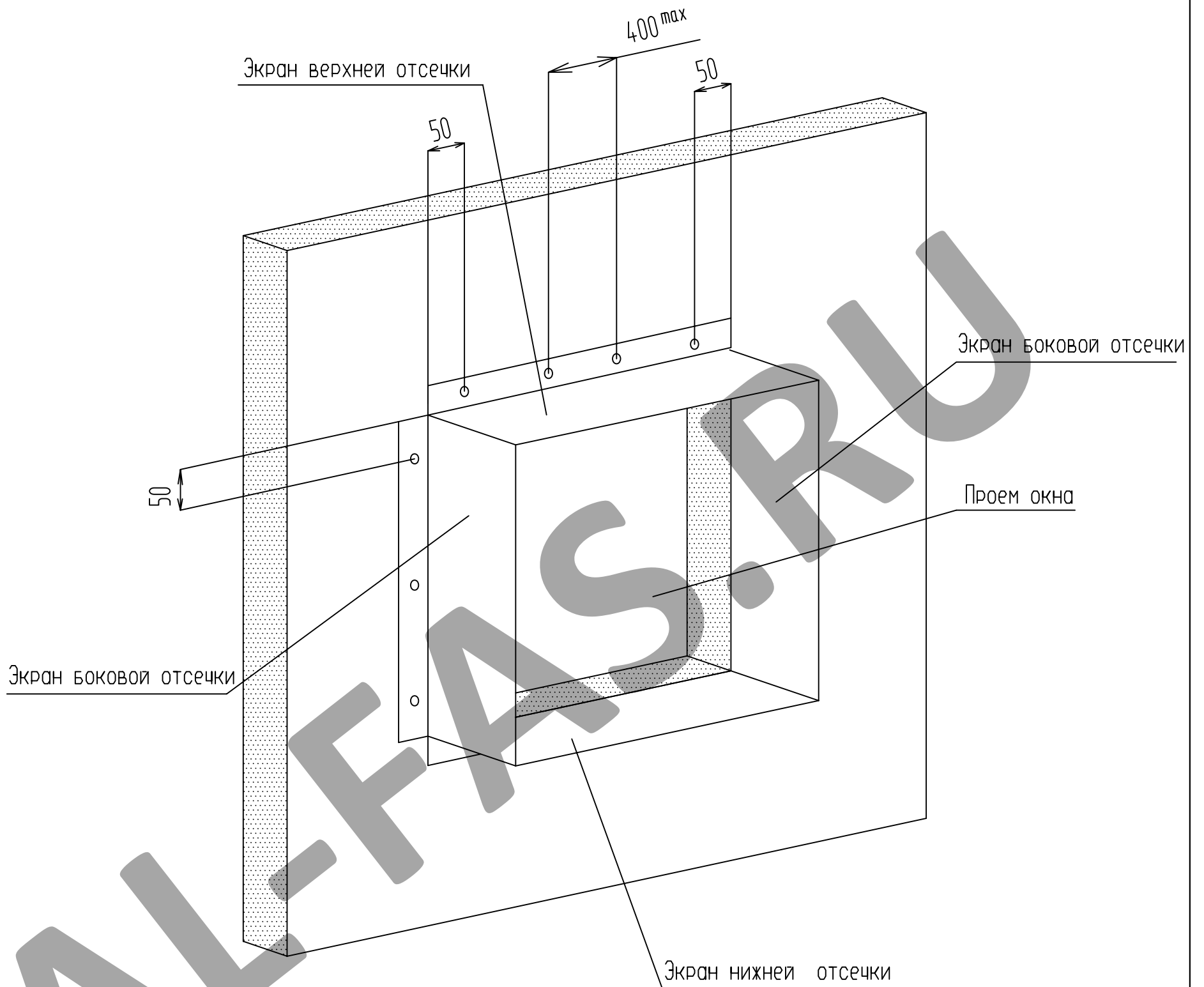
СОГЛАСОВАНО:

Взам. инв.№	
Подпись и дата	
Инв.№ подл.	

Изм.	Кол.уч.	Лист	№ док.	Подп.	Дата				
Разраб.	Мамлясов П.А.								

Альбом технических решений (натуральный камень со скрытым креплением)	Стадия	Лист	Листов
		32	50
Узел крепления натурального камня в направляющей. Вертикальный разрез		ООО "Алюком"	

Схема крепления противопожарных отсеков
(материал: сталь оцинкованная $t=0.55\text{мм}$)

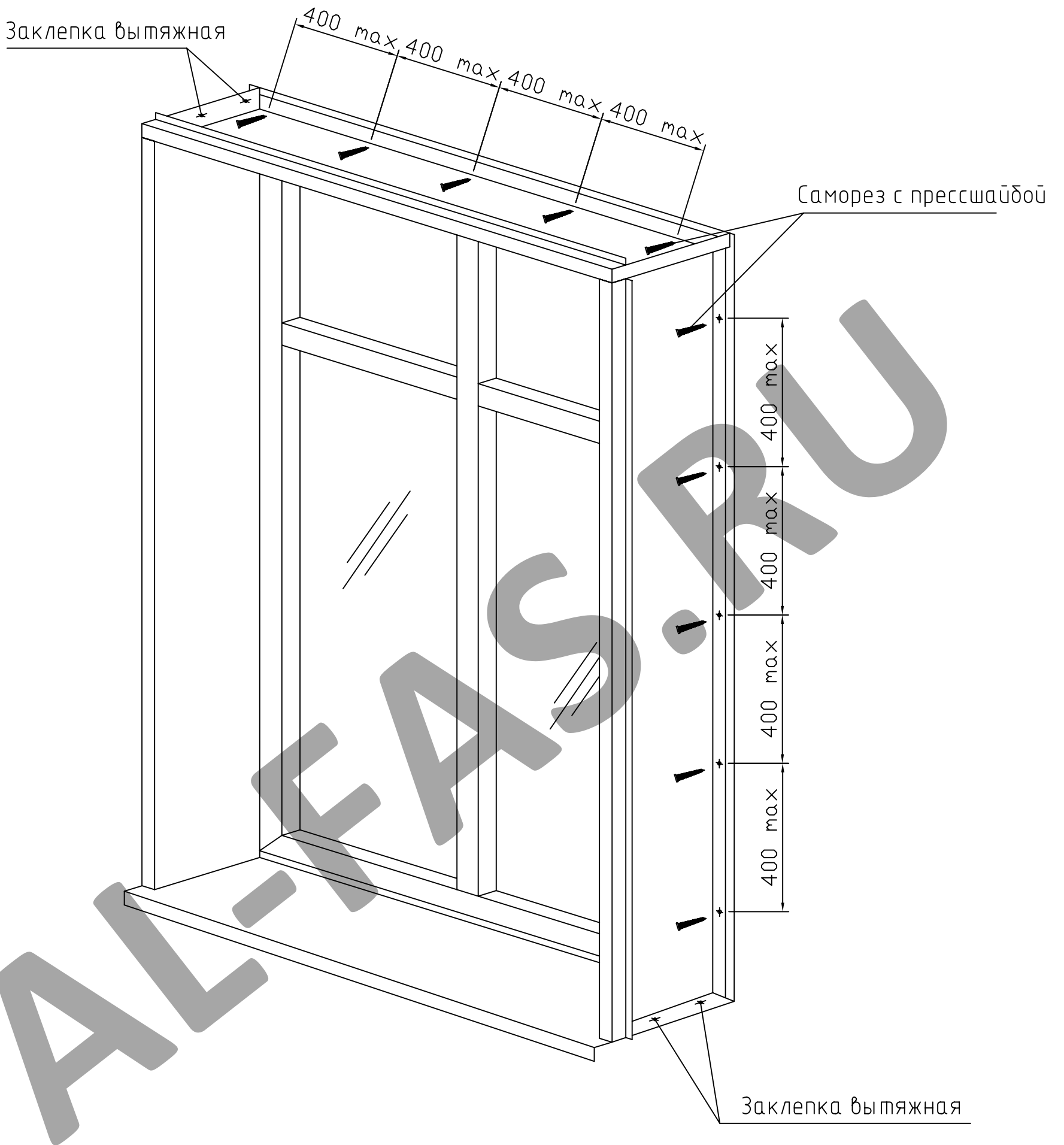


СОГЛАСОВАНО

СОГЛАСОВАНО:

Инв.№ подл.	Изм.	Кол.уч.	Лист № док.	Подп.	Дата	Альбом технических решений (натуральный камень со скрытым креплением)	Стадия	Лист	Листов
								33	50
Инв.№ подл.	Разраб.	Ларина				Схема крепления противопожарных отсеков	ООО "Алюком"		
Инв.№ подл.	Подпись и дата								
Инв.№ подл.	Взам. инв.№								

Схема установки оконного обрамления
(материал: сталь оцинкованная $t=0.55\text{мм}$)



СОГЛАСОВАНО

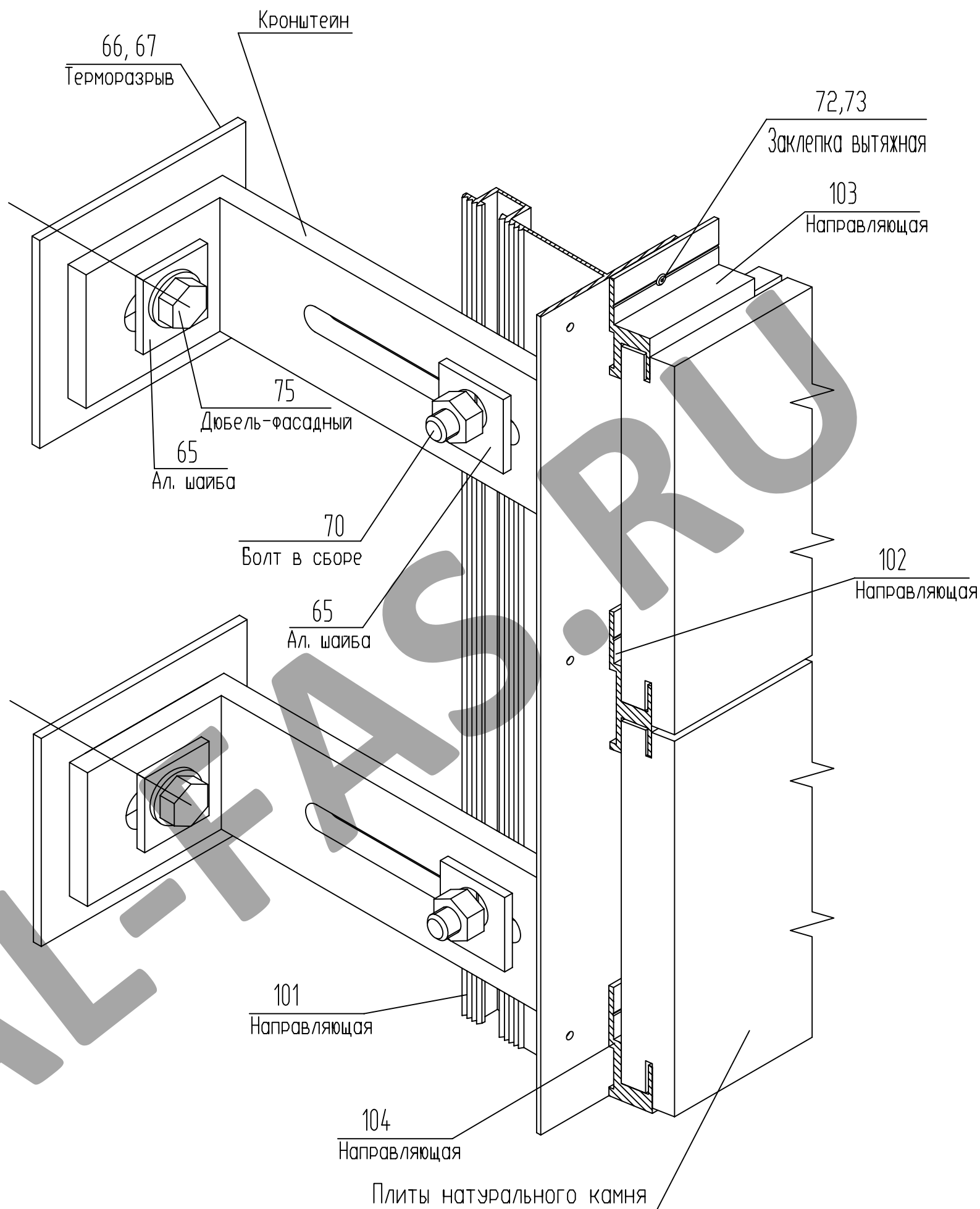
СОГЛАСОВАНО:

Взам. инв.№	
Подпись и дата	
Инв.№ подл.	

Изм.	Кол.уч.	Лист № док.	Подп.	Дата
Разраб.		Ларина		

Альбом технических решений (натуральный камень со скрытым креплением)	Стадия	Лист	Листов
		34	50
Схема установки оконного обрамления	000 "Алюком"		

Схема сборки элементов подконструкции и плит натурального камня



СОГЛАСОВАНО

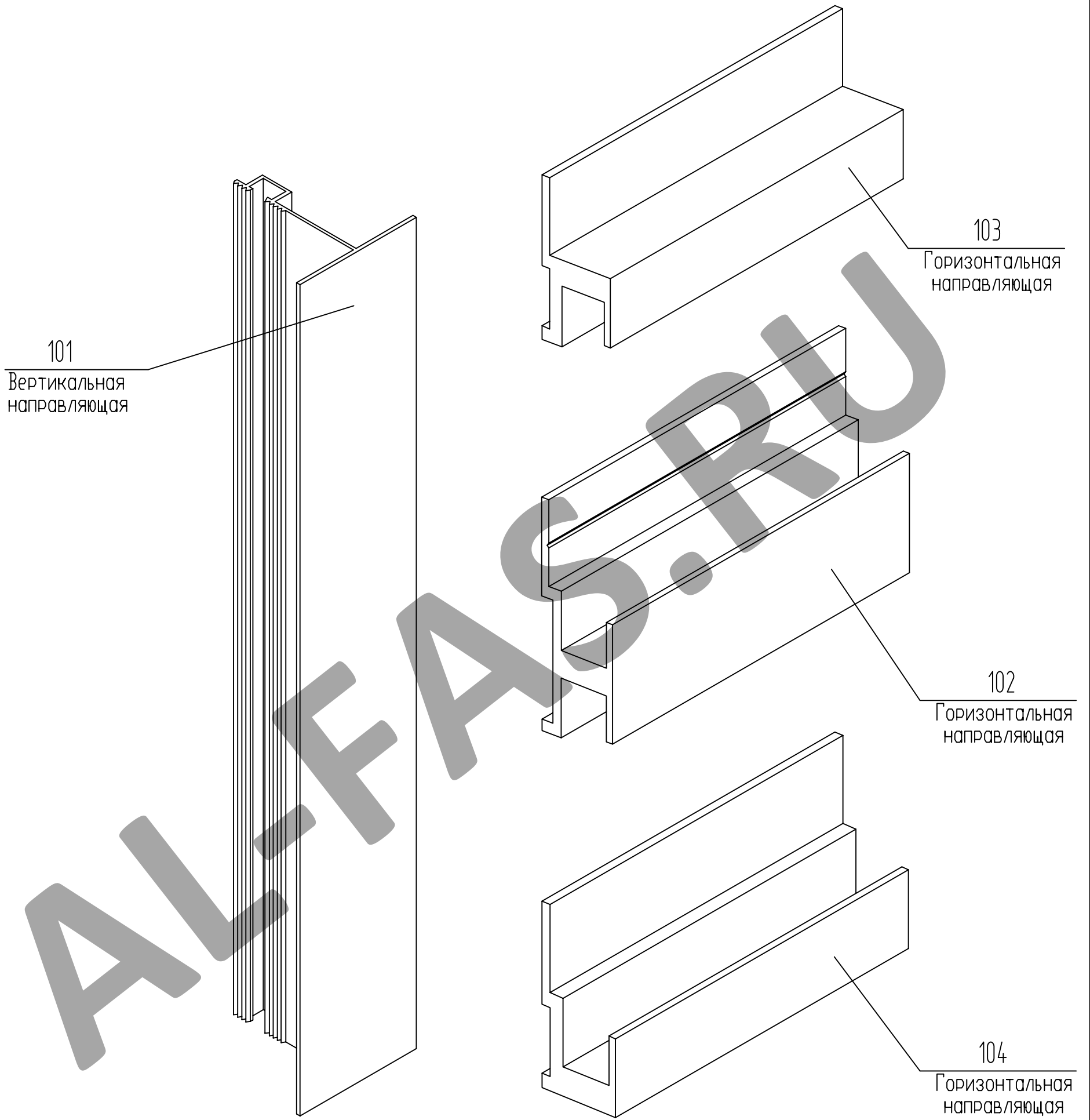
СОГЛАСОВАНО

Взам. инв. N	
Подпись и дата	
Инв. N подл.	

Изм.	Кол.уч.	Лист N док.	Подп.	Дата
Разраб.	Мамясов П.А.			

Альбом технических решений (натуральный камень со скрытым креплением)	Стадия	Лист	Листов
		35	50
Схема сборки элементов подконструкции и плит натурального камня		000 "Алюком"	

Схема расположения направляющих при монтаже натурального камня на фасаде



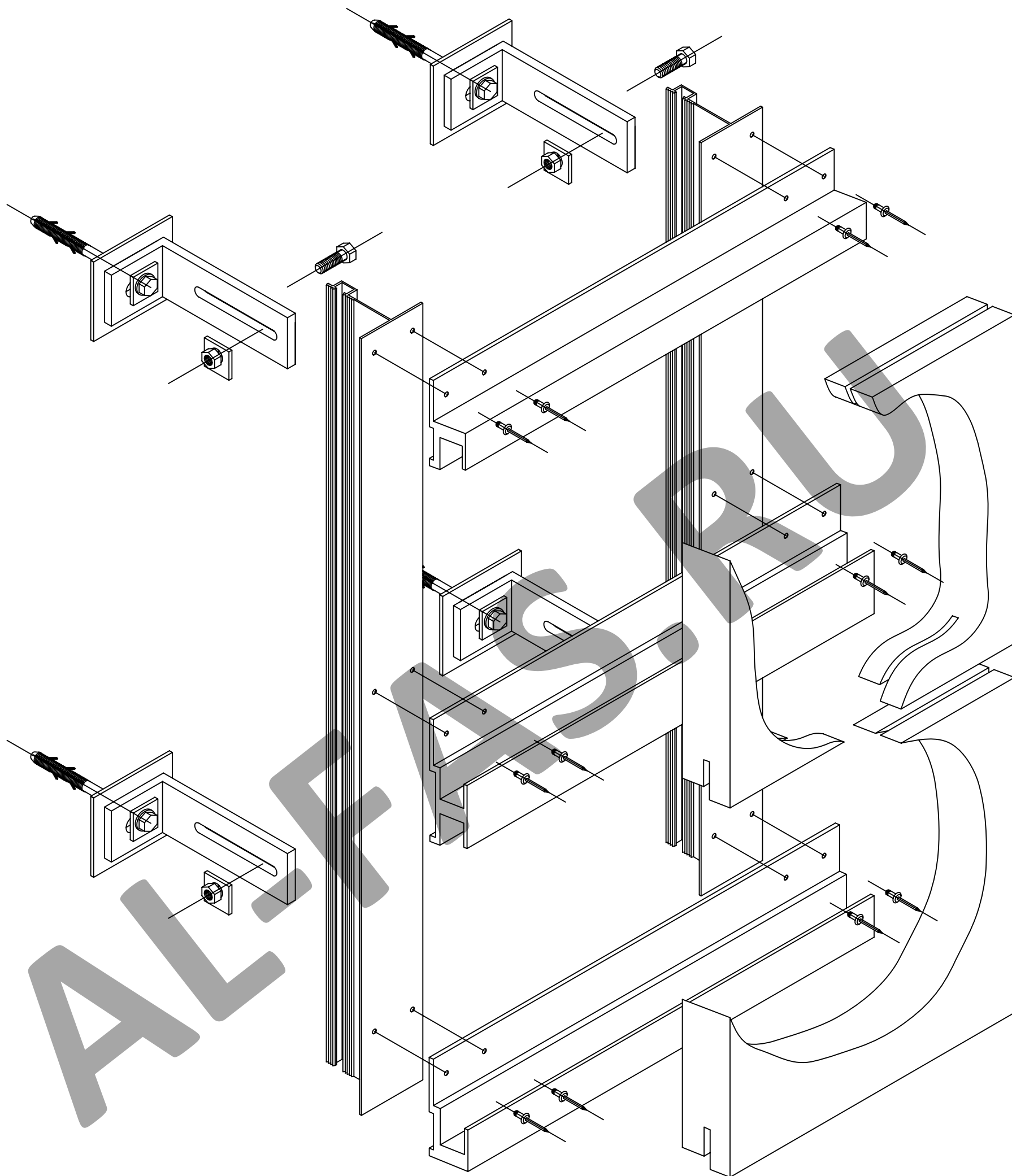
СОГЛАСОВАНО

СОГЛАСОВАНО:

Взам. инв.№	
Подпись и дата	
Инв.№ подл.	

Изм.	Кол.уч.	Лист № док.	Подп.	Дата				
					Альбом технических решений (натуральный камень со скрытым креплением)	Стадия	Лист	Листов
							36	50
		Разраб. Мамлясов П.А.			Схема расположения направляющих при монтаже натурального камня на фасаде	000 "Алюком"		

Монтажная схема



СОГЛАСОВАНО

СОГЛАСОВАНО

Взам. инв. N

Подпись и дата

Инв. N подл.

Изм.	Кол.уч.	Лист N док.	Подп.	Дата

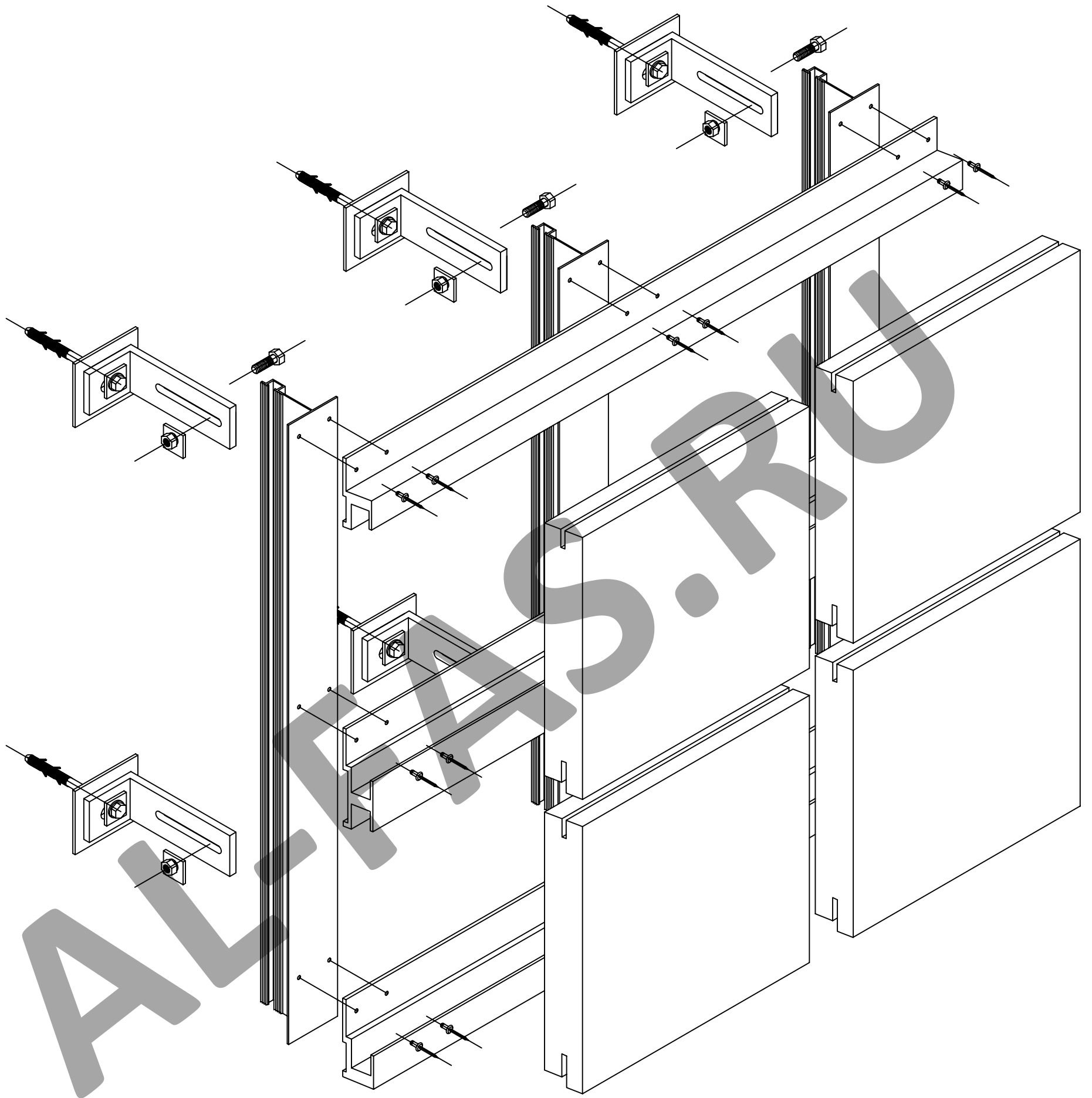
Разраб.	Мамлясов П.А.			

Альбом технических решений
(натуральный камень со скрытым креплением)

Монтажная схема

Стадия	Лист	Листов
	38	50
ООО "Алюком"		

Монтажная схема



СОГЛАСОВАНО

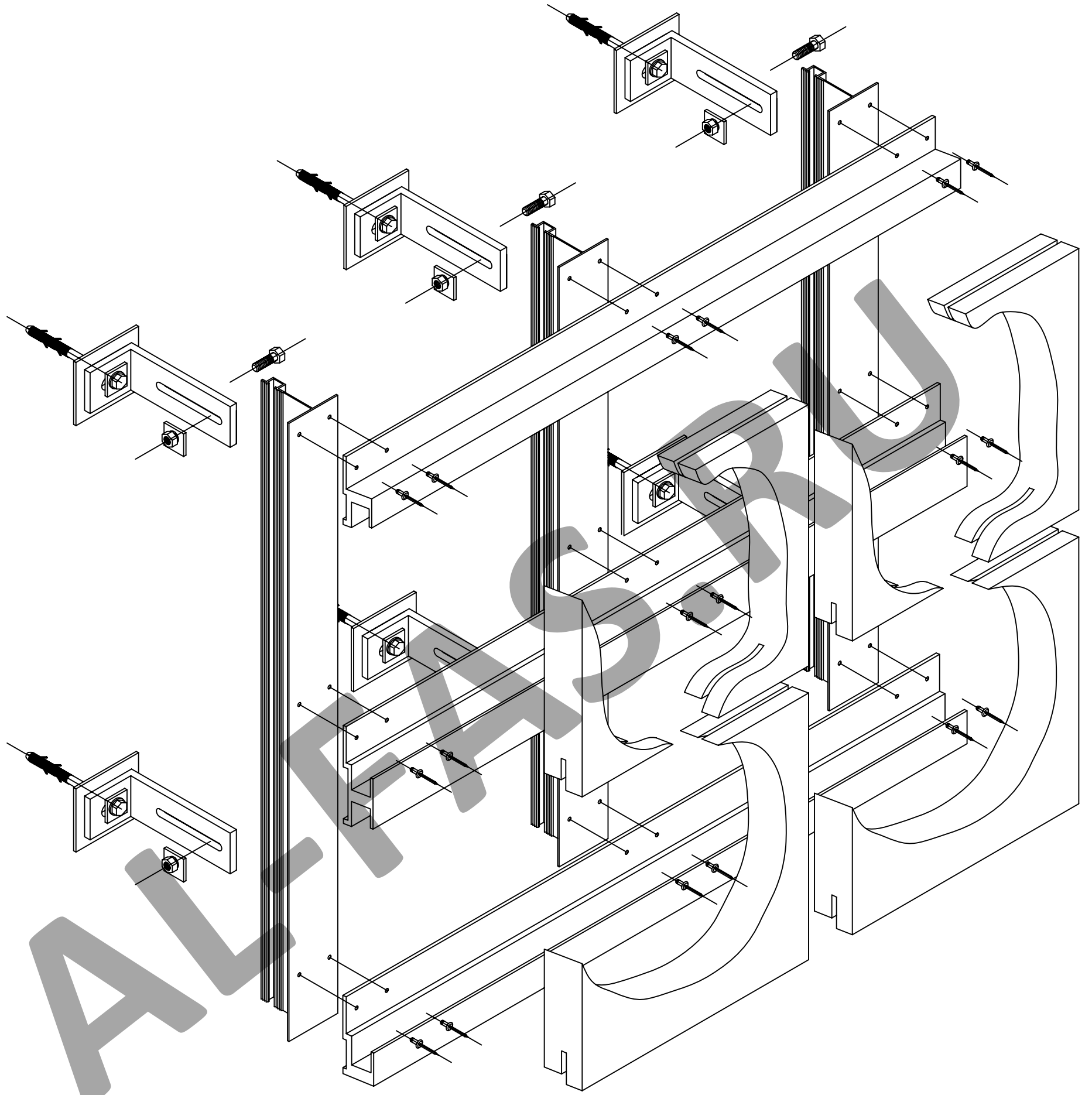
СОГЛАСОВАНО

Инв.№ подл.	Подпись и дата	Взам. инв.№						Альбом технических решений (натуральный камень со скрытым креплением)	Стадия	Лист	Листов
			Изм.	Кол.уч.	Лист № док.	Подп.	Дата				
			Разраб.	Мамясов П.А.						000 "Алюком"	

Монтажная схема

000 "Алюком"

Монтажная схема



СОГЛАСОВАНО

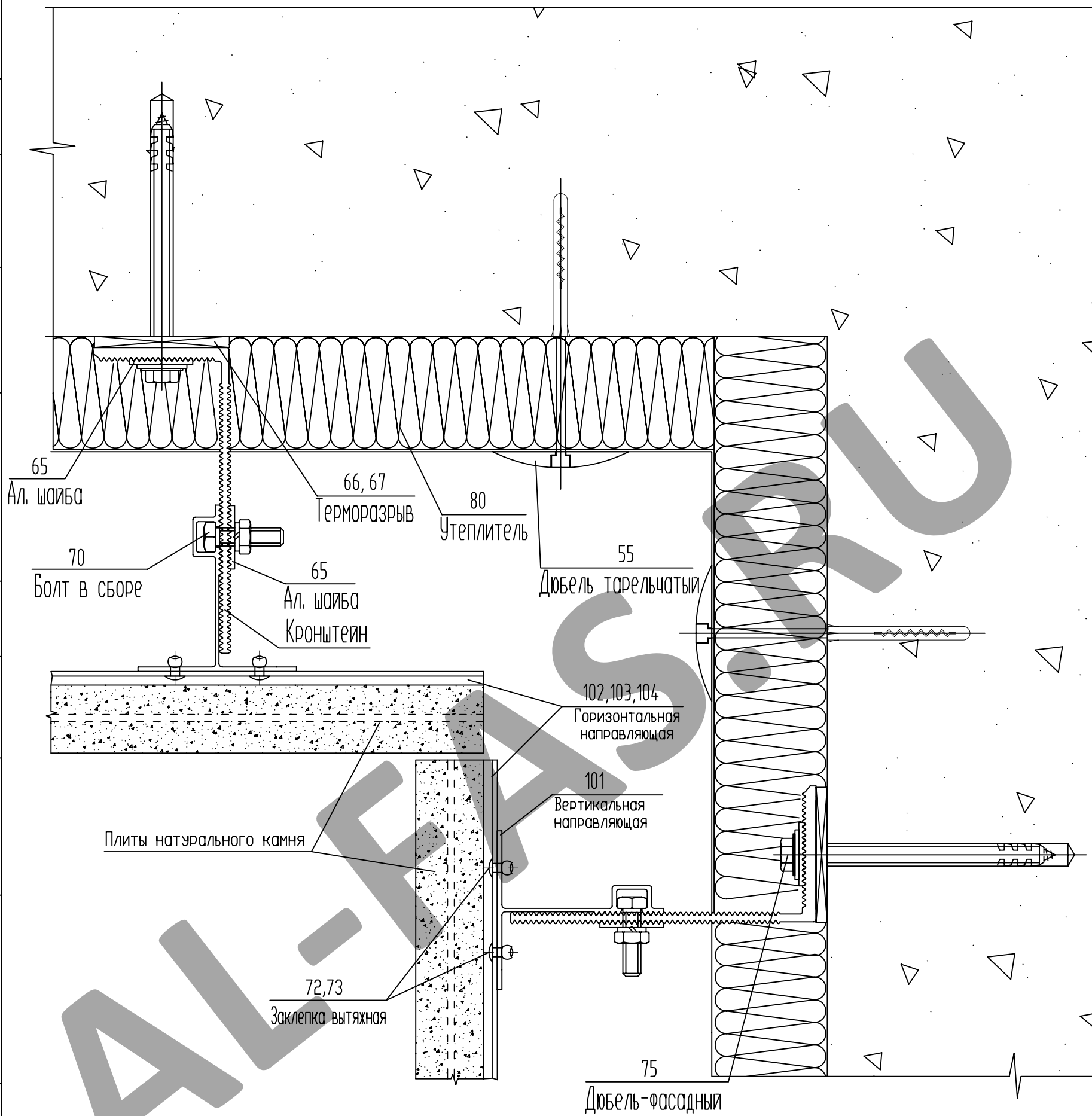
СОГЛАСОВАНО

Инв.№ подл.	Подпись и дата	Взам. инв.№				Альбом технических решений (натуральный камень со скрытым креплением)	Стадия	Лист	Листов
			Изм.	Кол.уч.	Лист № док.				
			Разраб.	Мамясов П.А.					000 "Алюком"

Монтажная схема

000 "Алюком"

Узел крепления натурального камня на внутреннем углу фасада

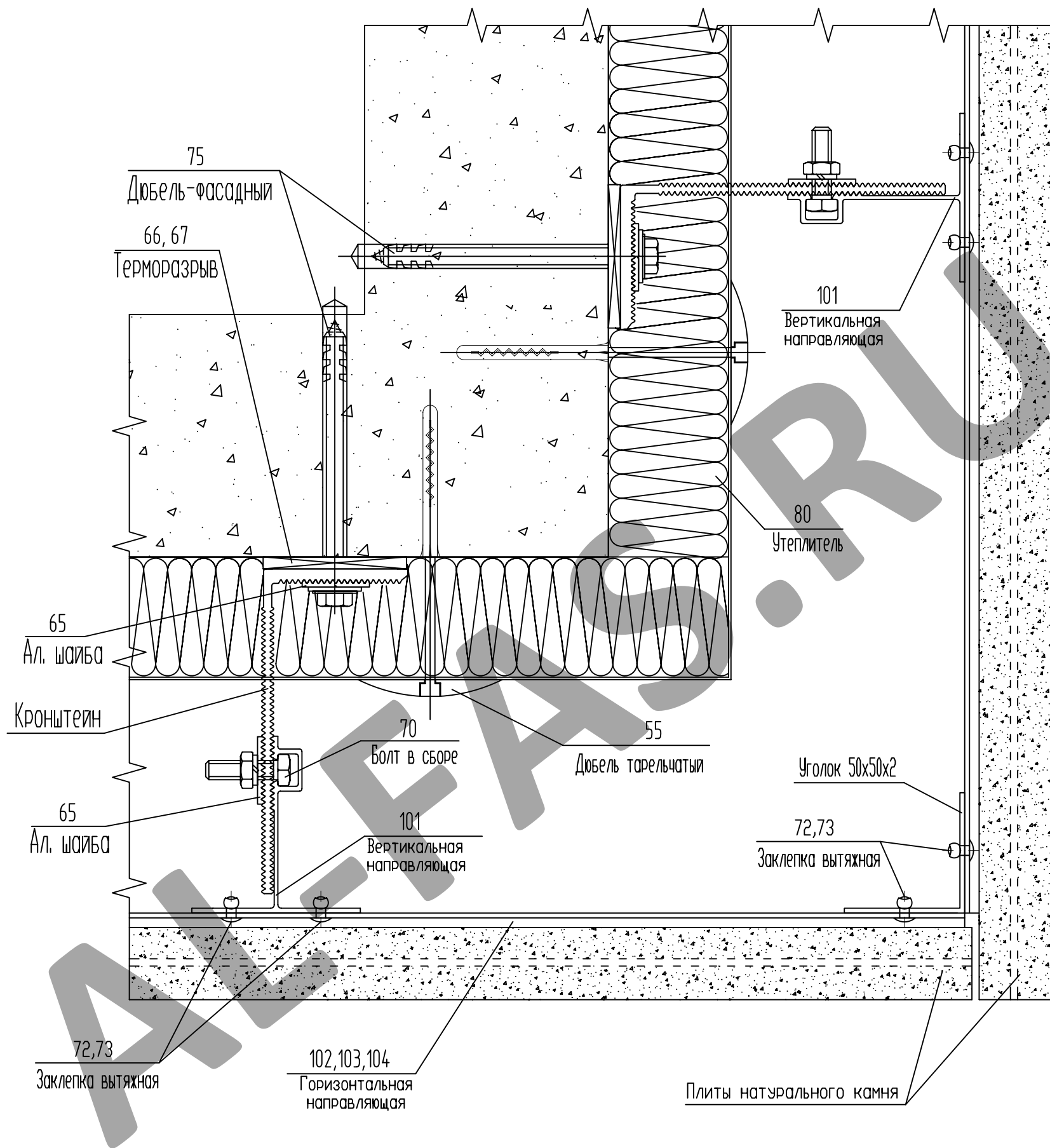


СОГЛАСОВАНО

СОГЛАСОВАНО

Инв.№ подл.	Подпись и дата	Взам. инв.№				Альбом технических решений (натуральный камень со скрытым креплением)	Стадия	Лист	Листов
			Изм.	Кол.уч.	Лист № док.				
			Разраб.	Мамлясов П.А.		Узел крепления натурального камня на внутреннем углу фасада	ООО "Алюком"		

Узел крепления натурального камня на наружном углу здания



СОГЛАСОВАНО

СОГЛАСОВАНО

Взам. инв.№

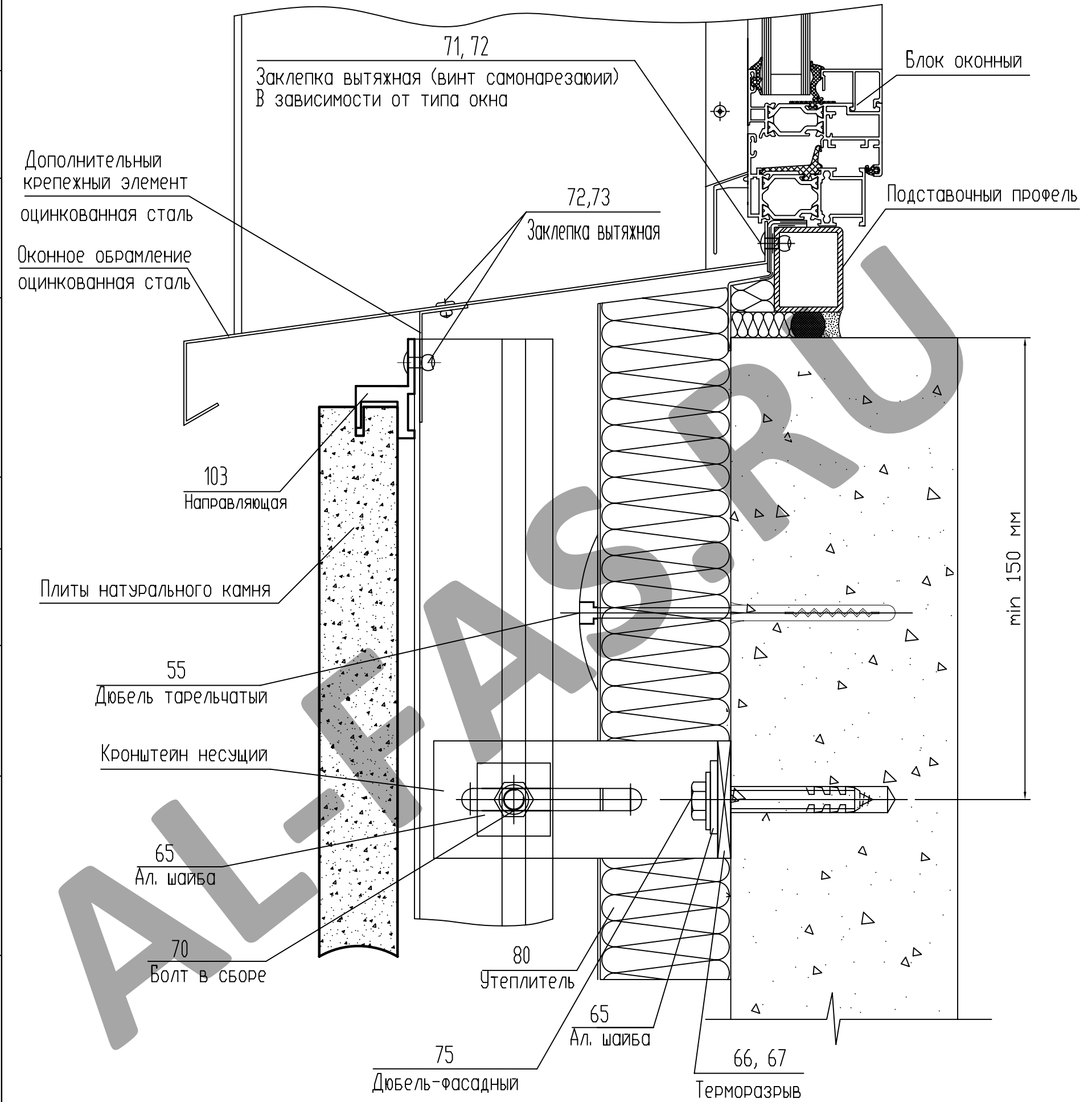
Подпись и дата

Инв.№ подл.

Изм.	Кол.уч.	Лист № док.	Подп.	Дата	
Разраб.	Мамлясов П.А.				

Альбом технических решений (натуральный камень со скрытым креплением)	Стадия	Лист	Листов
		42	50
Узел крепления натурального камня на наружном углу здания		ООО "Алюком"	

Узел примыкания фасада к оконному проему, нижний

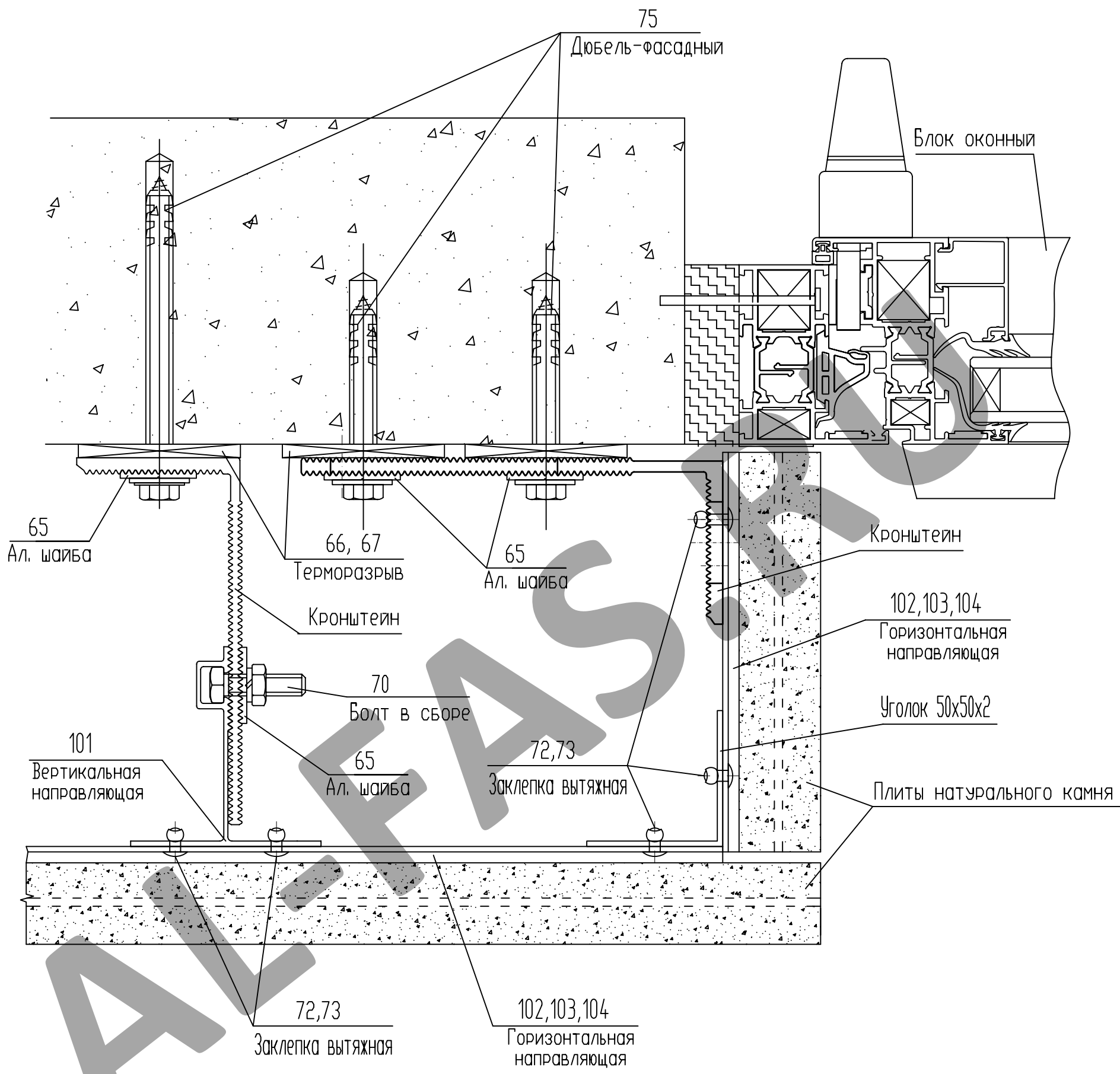


СОГЛАСОВАНО

СОГЛАСОВАНО

Взам. инв. N					
Подпись и дата					
Инв. N подл.	Изм.	Кол.уч.	Лист N док.	Подп.	Дата
	Альбом технических решений (натуральный камень со скрытым креплением)				
			Стадия	Лист	Листов
				43	50
Разраб. Мамлясов П.А.			Узел примыкания фасада к оконному проему, нижний		000 "Алюком"

Узел примыкания фасада к оконному проему, боковой



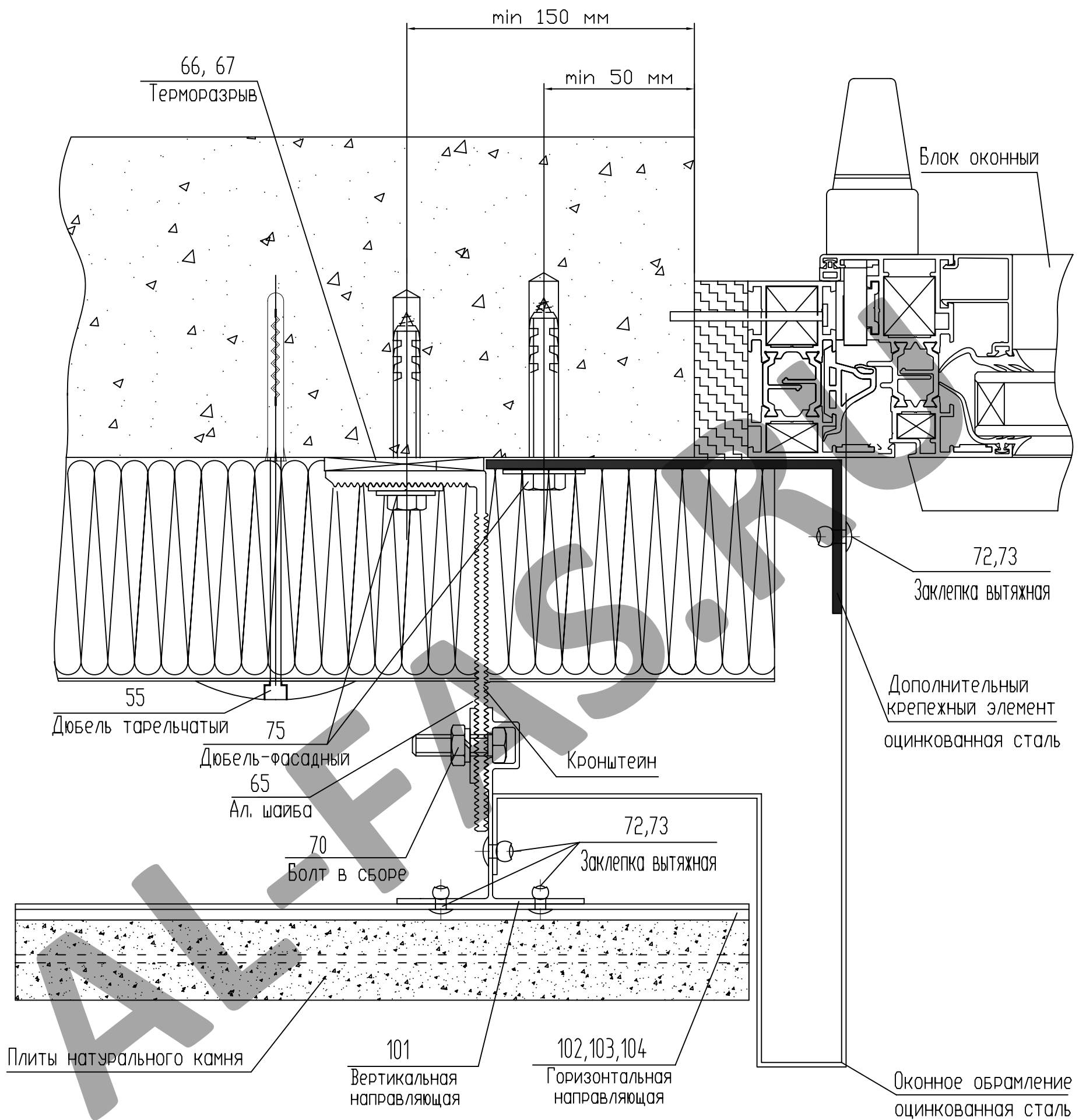
Примечания: Утеплитель условно не показан.

СОГЛАСОВАНО

СОГЛАСОВАНО:

Взам. инв.№					
Подпись и дата					
Инв.№ подл.	Изм.	Кол.уч.	Лист № док.	Подп.	Дата
Альбом технических решений (натуральный камень со скрытым креплением)					
			Стадия	Лист	Листов
				44	50
Разраб. Мамлясов П.А.			Узел примыкания фасада к оконному проему, боковой		ООО "Алюком"

Узел примыкания фасада к оконному проему, боковой

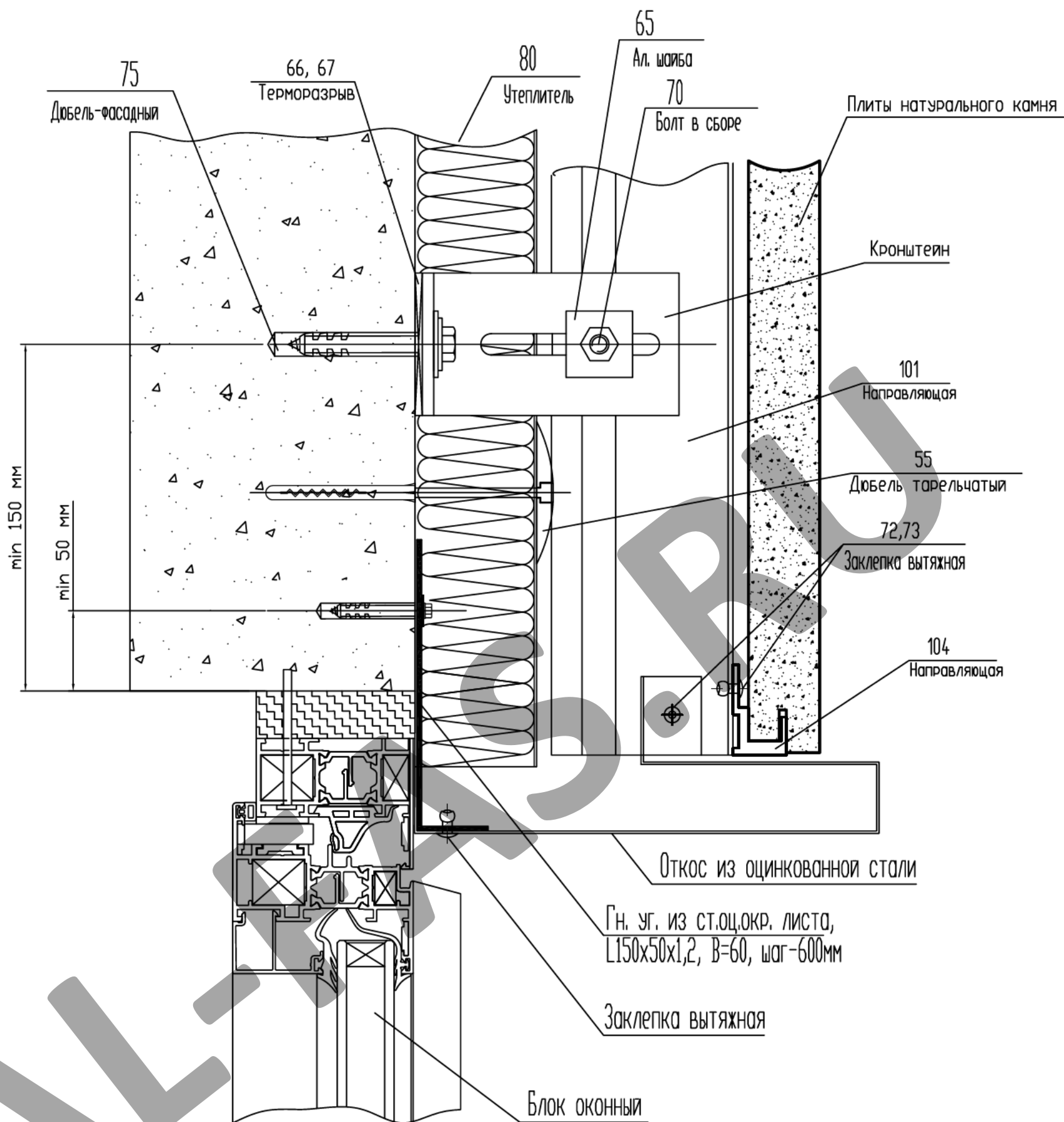


СОГЛАСОВАНО

СОГЛАСОВАНО

Взам. инв.№							
Подпись и дата							
Инв.№ подл.	Изм.	Кол.уч.	Лист № док.	Подп.	Дата		
	Альбом технических решений (натуральный камень со скрытым креплением)						
					Стадия	Лист	Листов
						45	50
Разраб. Мамлясов П.А.					Узел примыкания фасада к оконному проему, боковой		
					ООО "Алюком"		

Узел примыкания фасада к оконному проему, верхний



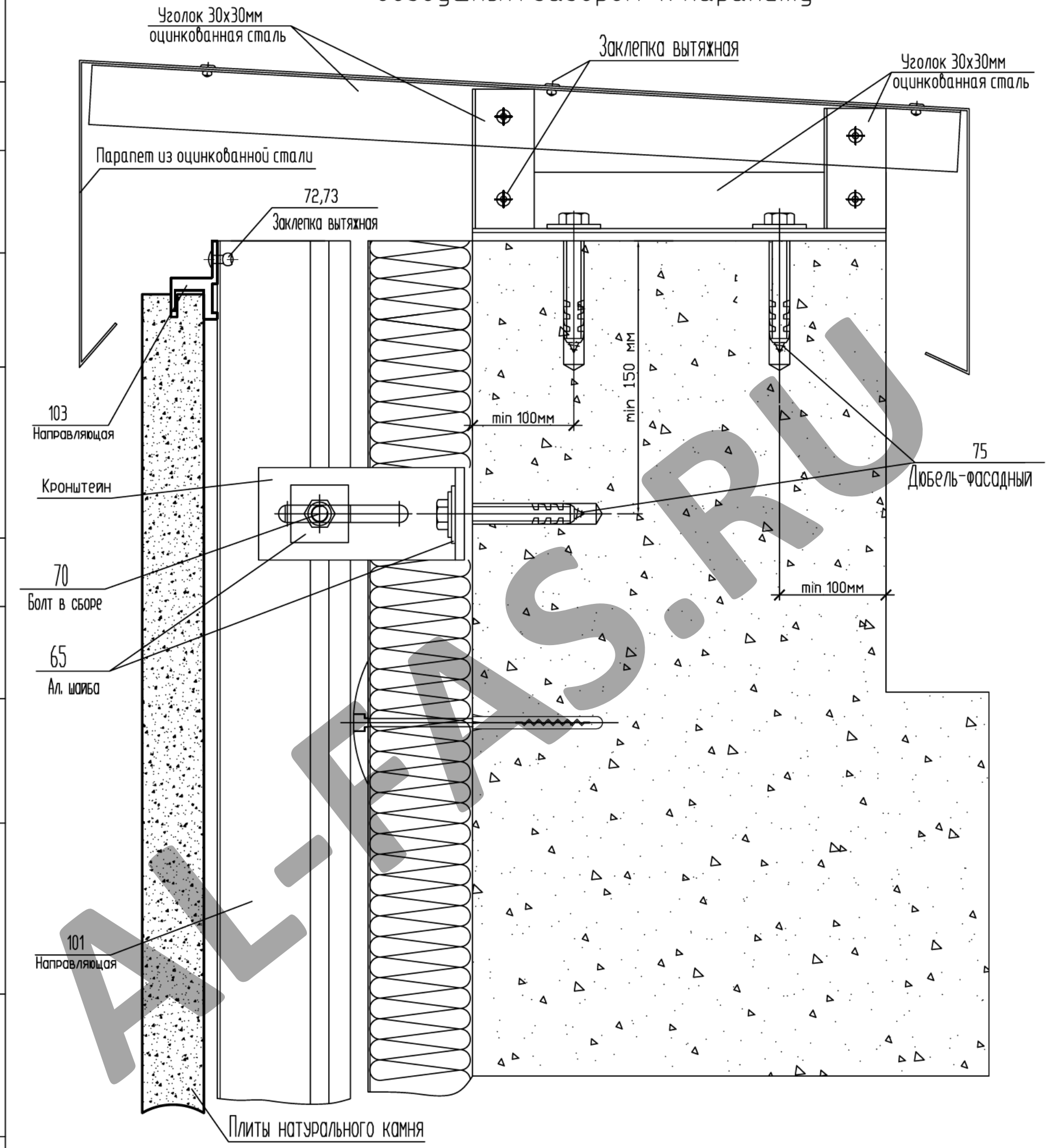
СОГЛАСОВАНО

СОГЛАСОВАНО

Инв.№ подл.	Разраб. Мамлясов П.А.	Подпись и дата	Взам. инв.№			
				Изм.	Кол.уч.	Лист № док.

Альбом технических решений (натуральный камень со скрытым креплением)	Стадия	Лист	Листов
		47	50
Узел примыкания фасада к оконному проему, верхний		ООО "Алюком"	

Узел примыкания фасада с воздушным зазором к парапету



СОГЛАСОВАНО

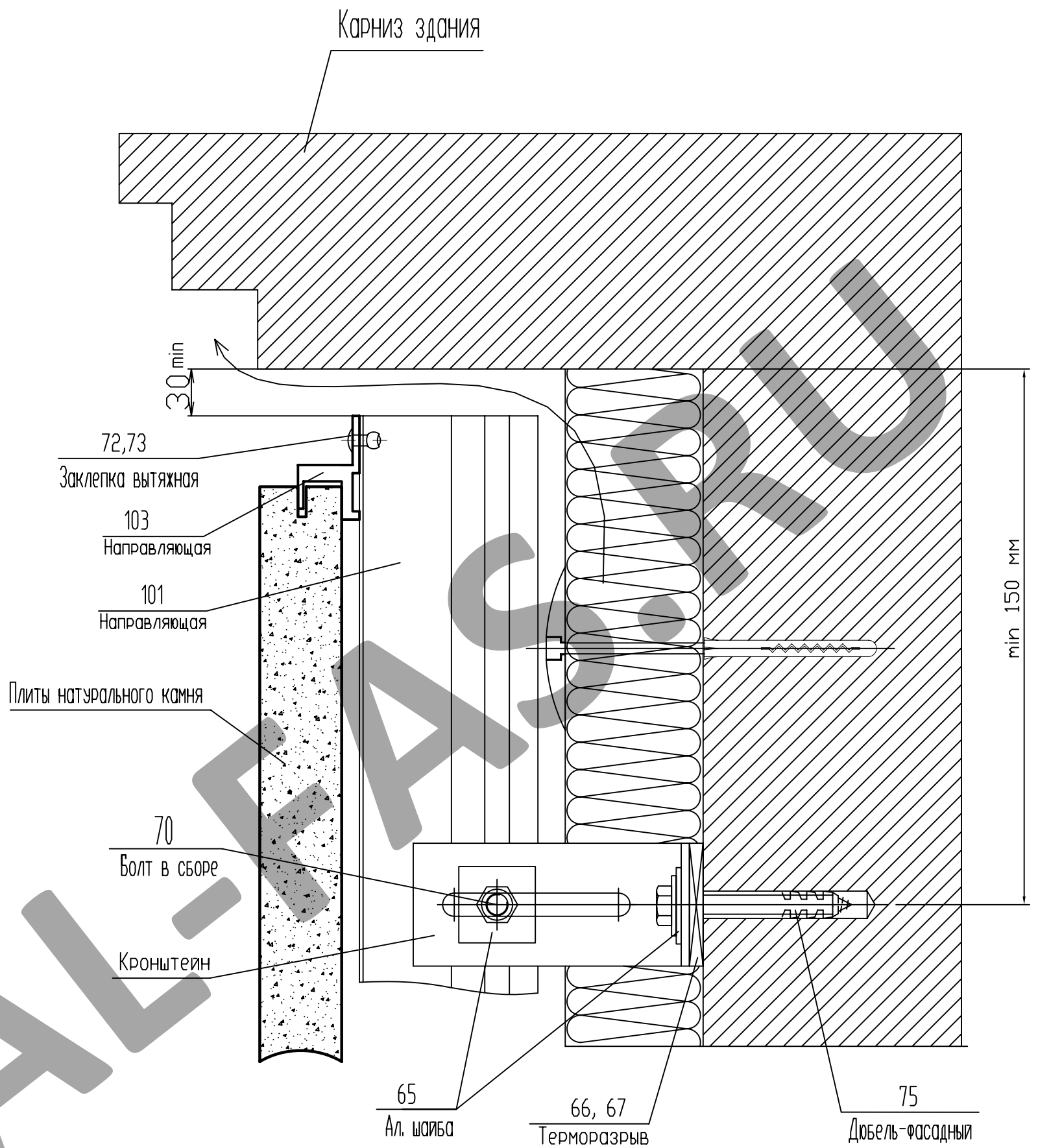
СОГЛАСОВАНО

Взам. инв.№	
Подпись и дата	
Инв.№ подл.	

Изм.	Кол.уч.	Лист № док.	Подп.	Дата
Разраб.	Мамлясов П.А.			

Альбом технических решений (натуральный камень со скрытым креплением)	Стадия	Лист	Листов
		48	50
Узел примыкания фасада с воздушным зазором к парапету		ООО "Алюком"	

Узел примыкания фасада с воздушным зазором к карнизу



СОГЛАСОВАНО

СОГЛАСОВАНО:

Взам. инв.Н	
Подпись и дата	
Инв.Н подл.	

Изм.	Кол.уч.	Лист N док.	Подп.	Дата
Разраб.	Мамлясов П.А.			

Альбом технических решений (натуральный камень со скрытым креплением)	Стадия	Лист	Листов
		49	50
Узел примыкания фасада с воздушным зазором к карнизу		ООО "Алюком"	

