

Система предназначена для скрытого крепления плит керамического гранита, панелей HPL (ламинат высокого давления).

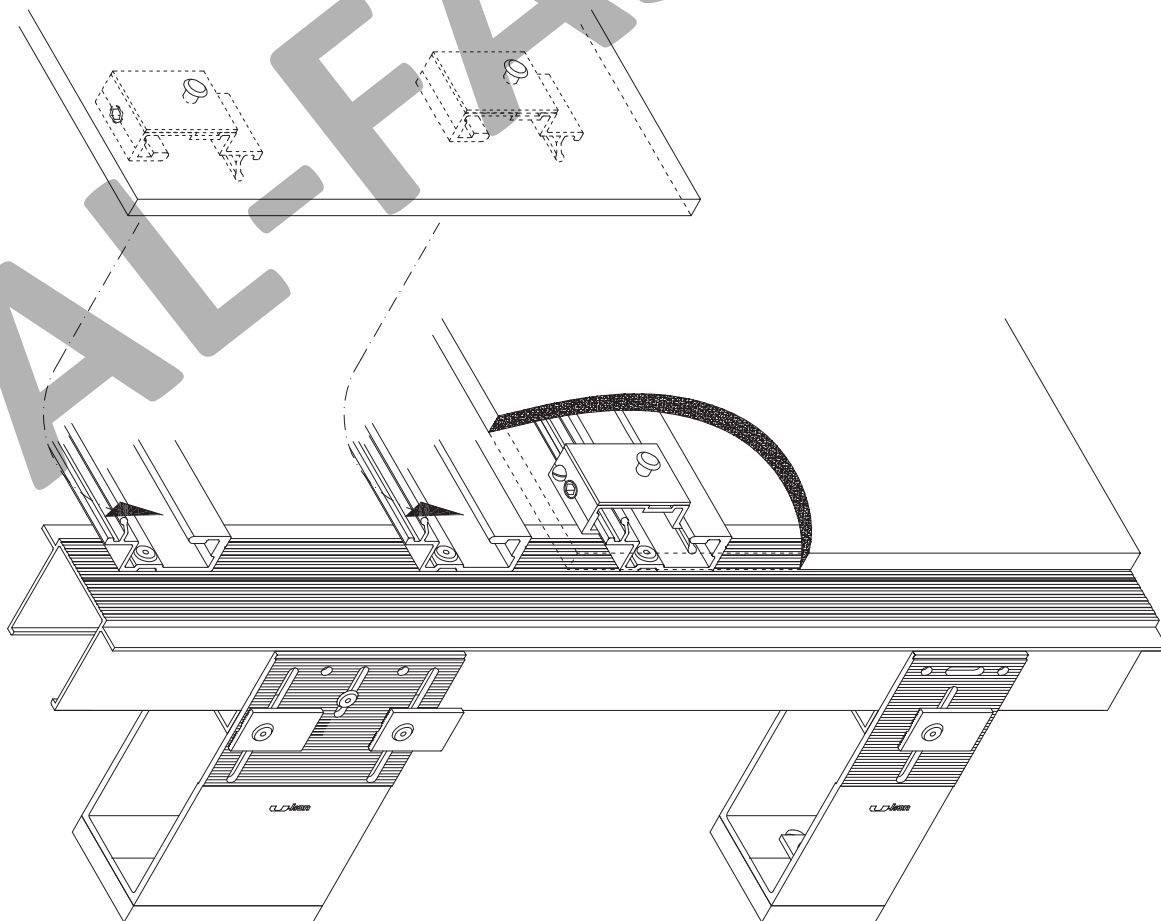
Конструктив:

1. Крепежный блок систем типа АТС.
2. Направляющая:
 - вертикальная - А-24, А-04, А-14, А-30 (А-30.Х), А-46 (А-46.1);
 - горизонтальная - А-28.2.
3. Блок крепления облицовки - аграфы АД-2801.3, АД-2802.3, АД-2311.1, АД-2312.1.

Описание:

Облицовка крепится на систему вертикальных и горизонтальных направляющих. Горизонтальные направляющие крепятся к вертикальным алюминиевыми заклепками со штифтом из коррозионно-стойкой стали. Облицовочные панели навешиваются на горизонтальные направляющие с помощью специальных крепежных элементов (аграф). Крепежные элементы устанавливаются с внутренней стороны панели с помощью специальных фасадных анкеров.

Схема монтажа облицовочной панели

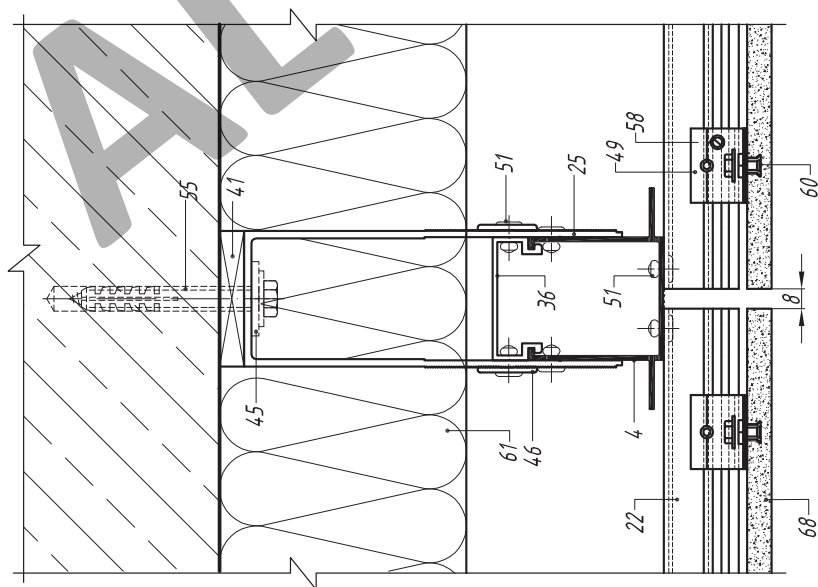


Порядок монтажа

1. Установка крепежных элементов АД-2801.3, АД-2802.3 на панели при помощи фасадных анкерных элементов.
2. Установка горизонтального профиля А-28.2 на направляющую А-24 при помощи заклепок 5 x 12.
3. Установка нижнего ряда керамогранита.
4. Выравнивание при помощи юстировочных винтов элементов АД-2801.3.
5. Закрепление панелей с помощью самонарезающего винта.
6. Установка последующих рядов керамогранита.

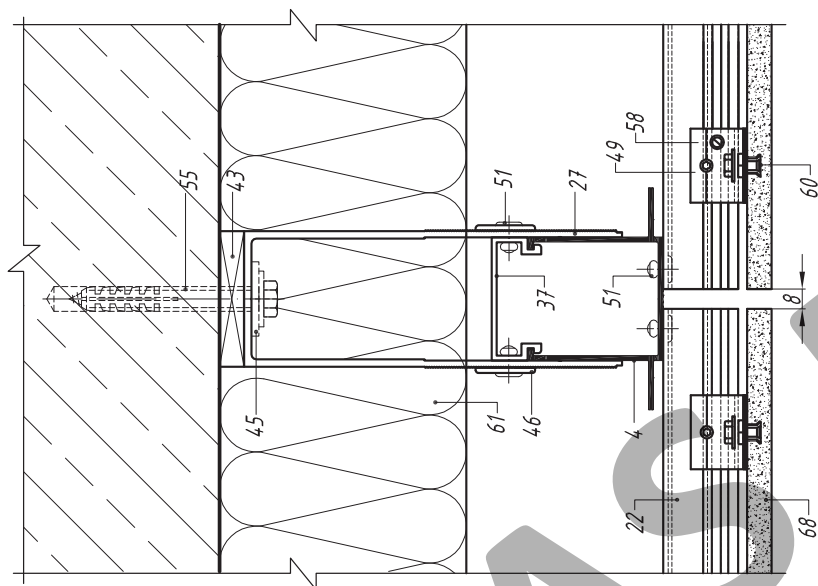
Вертикальный разрез по крепежным кронштейнам

В уровне несущего кронштейна



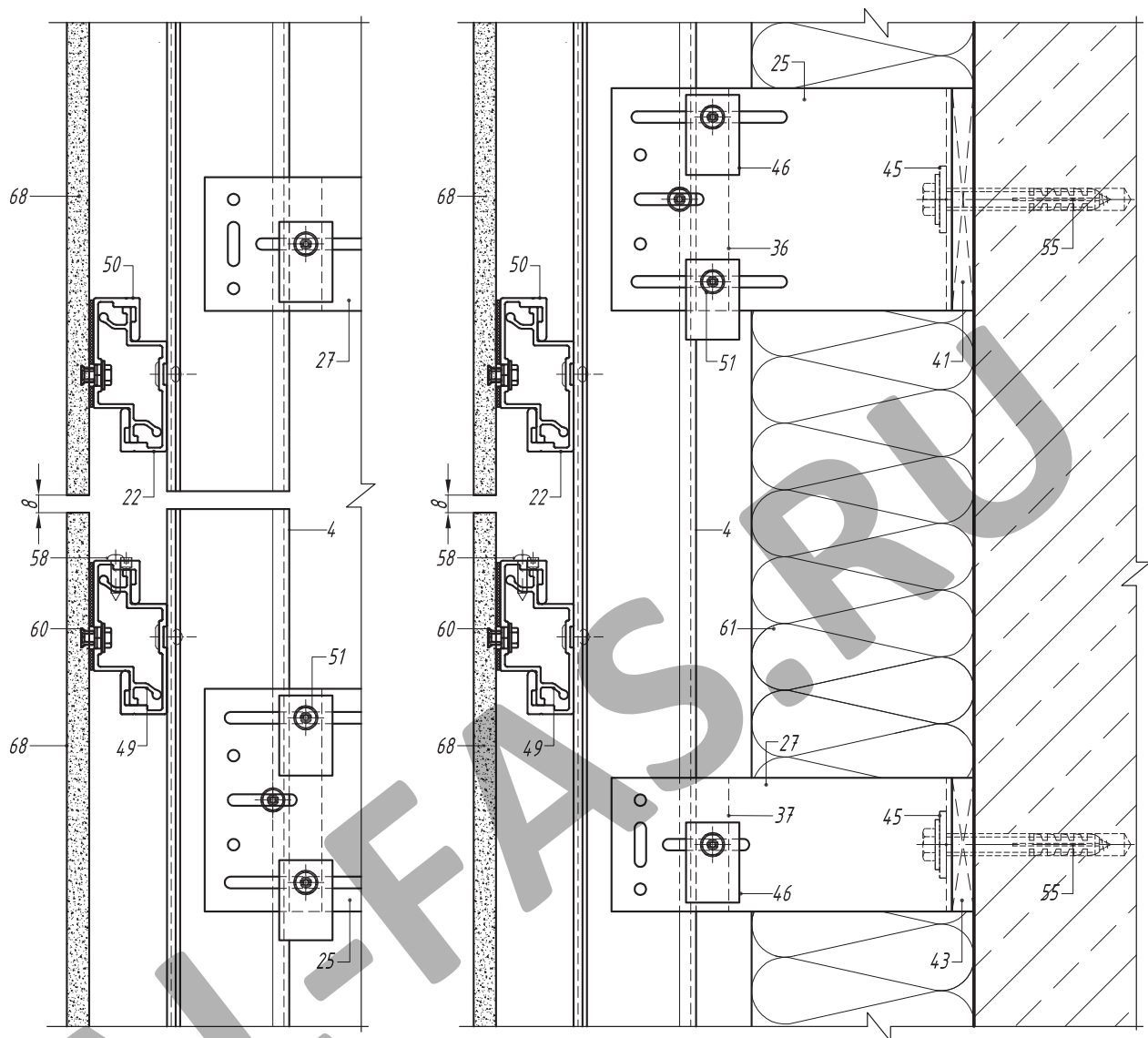
- 4. Направляющая А-24
- 22. Профиль вспомогательный А-28.2
- 25. Кронштейн несущий АД-031/L
- 27. Кронштейн опорный АД-032/L
- 36. Салазка крепежная АД-021
- 37. Салазка крепежная АД-022
- 41. Терморазрыв пластиковый ПД-131
- 43. Терморазрыв пластиковый ПД-132
- 45. Шайба для фиксации кронштейна АД-053

В уровне опорного кронштейна



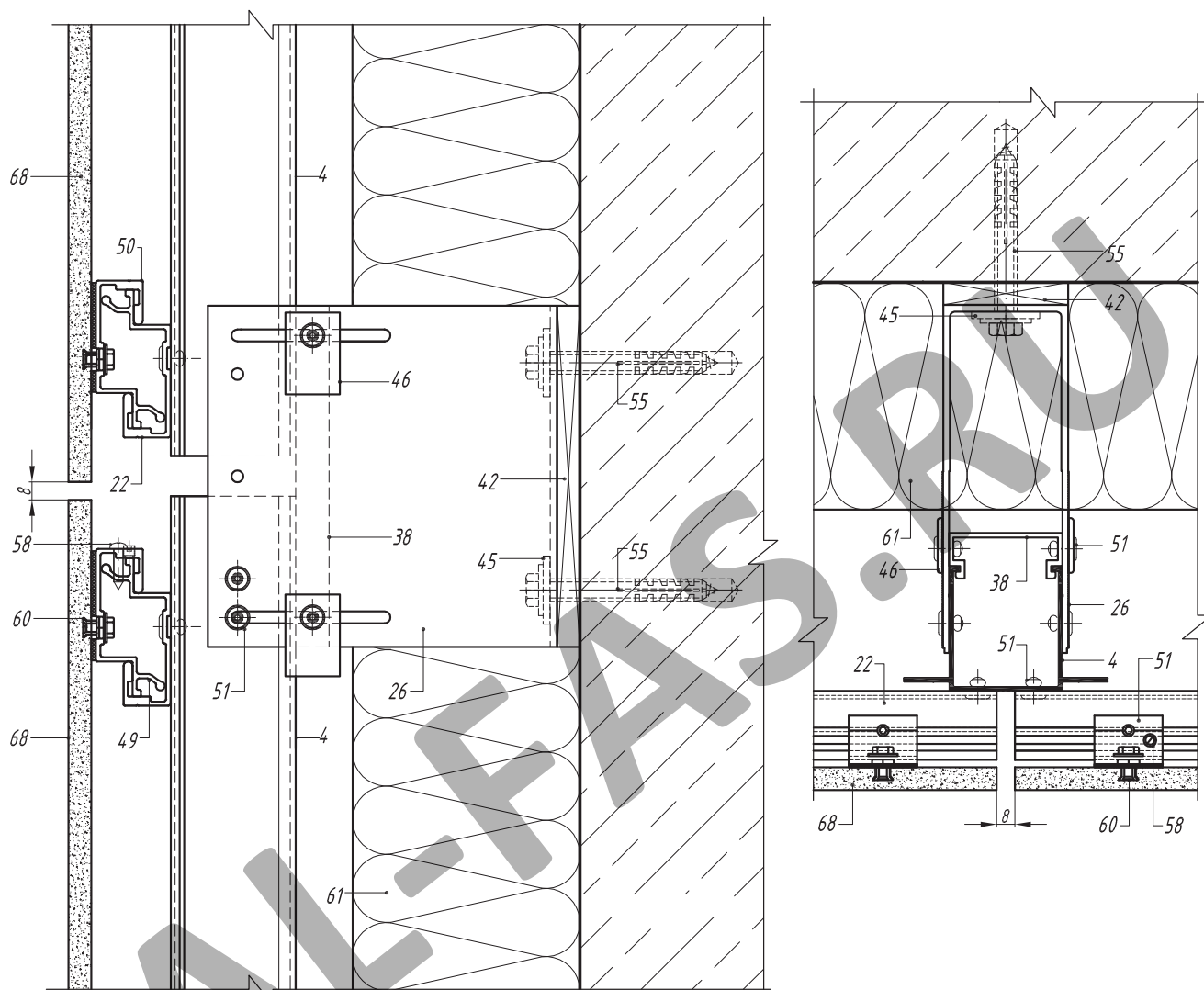
- 46. Шайба для фиксации направляющей АД-0511
- 49. Крепежный элемент АД-2801.3
- 51. Заклепка вытяжная Al/Ni90
- 55. Анкерный элемент
- 58. Винт самонарезающий самосверлящий
- 60. Фасадный анкер
- 61. Теплоизоляционный слой
- 68. Панель HPL

Вертикальный разрез по крепежным кронштейнам



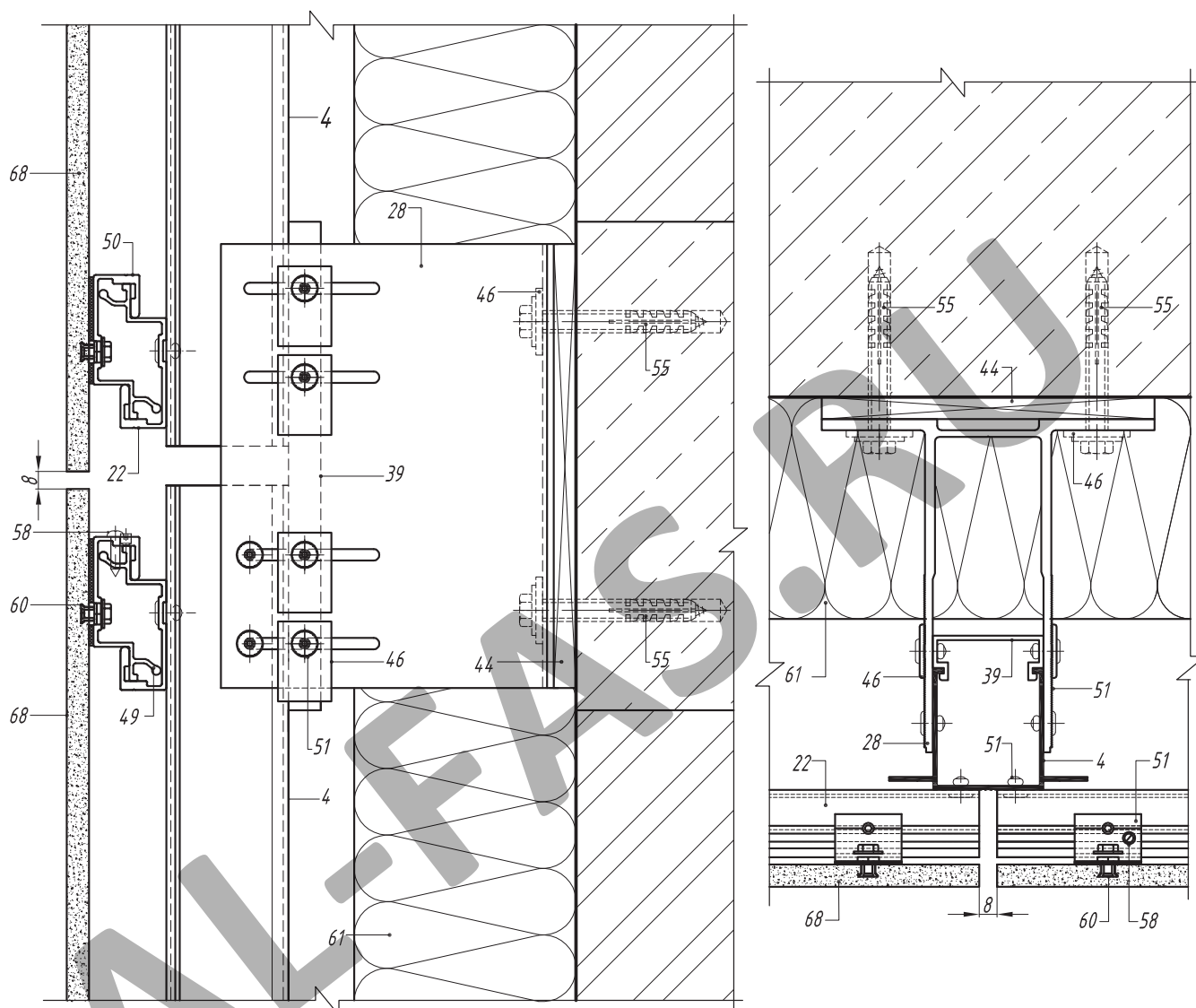
- 4. Направляющая А-24
- 22. Профиль вспомогательный А-28.2
- 25. Кронштейн несущий АД-031/L
- 27. Кронштейн опорный АД-032/L
- 36. Салазка крепежная АД-021
- 37. Салазка крепежная АД-022
- 41. Терморазрыв пластиковый ПД-131
- 43. Терморазрыв пластиковый ПД-132
- 45. Шайба для фиксации кронштейна АД-053
- 46. Шайба для фиксации направляющей АД-0511
- 49. Крепежный элемент АД-2801.3
- 50. Крепежный элемент АД-2802.3
- 51. Заклепка вытяжная Al/NiCo
- 55. Анкерный элемент
- 58. Винт самонарезающий самосверлящий
- 60. Фасадный анкер
- 61. Теплоизоляционный слой
- 68. Панель HPL

*Вертикальный и горизонтальный разрезы
по крепежному кронштейну АД-033/L*



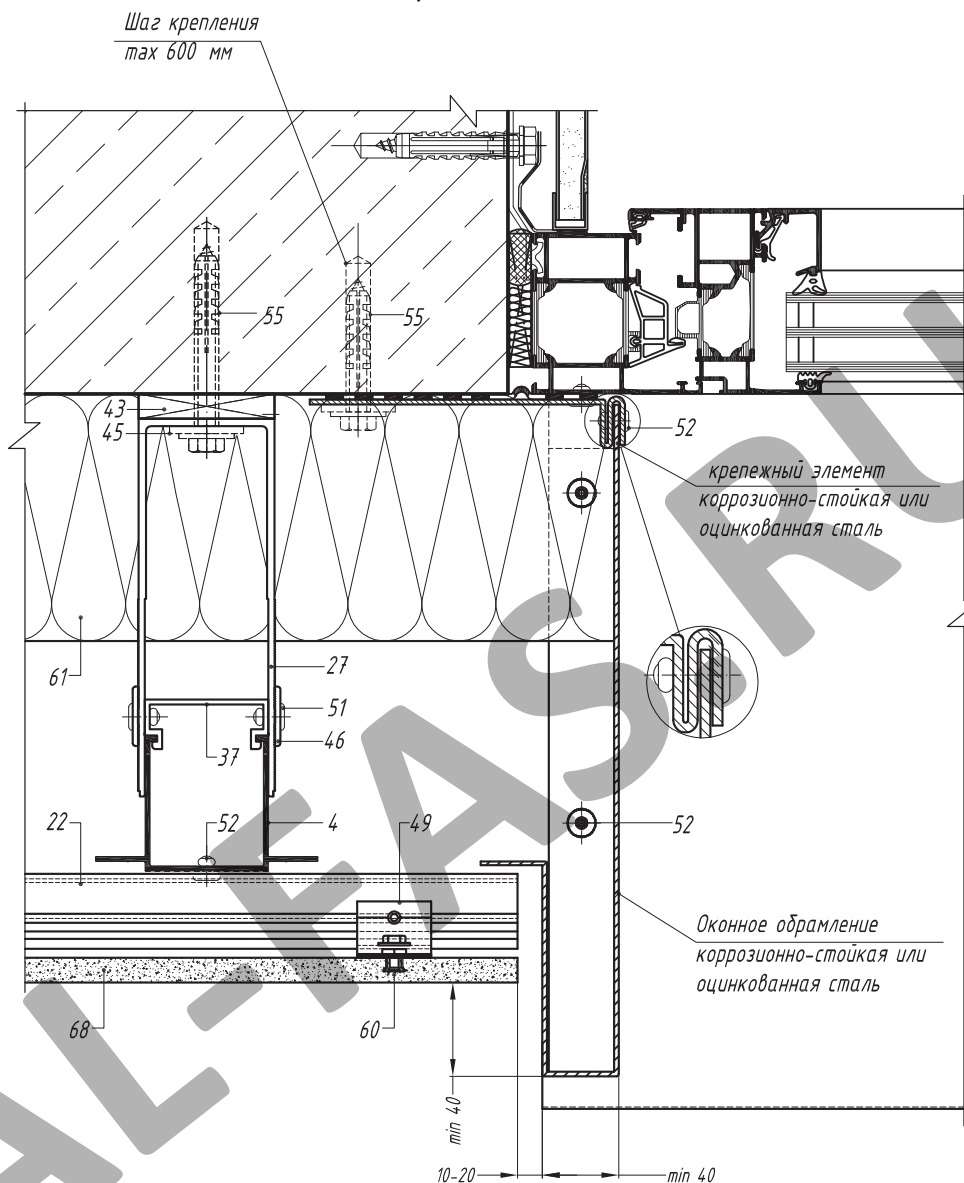
- 4. Направляющая А-24
- 22. Профиль вспомогательный А-28.2
- 26. Кронштейн несущий АД-033/L
- 38. Салазка крепежная АД-023
- 42. Терморазрыв пластиковый ПД-133
- 45. Шайба для фиксации кронштейна АД-053
- 46. Шайба для фиксации направляющей АД-0511
- 49. Крепежный элемент АД-2801.3
- 50. Крепежный элемент АД-2802.3
- 51. Заклепка вытяжная Al/NiCo
- 55. Анкерный элемент
- 58. Винт самонарезающий самосверлящий
- 60. Фасадный анкер
- 61. Теплоизоляционный слой
- 68. Панель HPL

*Вертикальный и горизонтальный разрезы
по крепежному кронштейну АД-034/L*



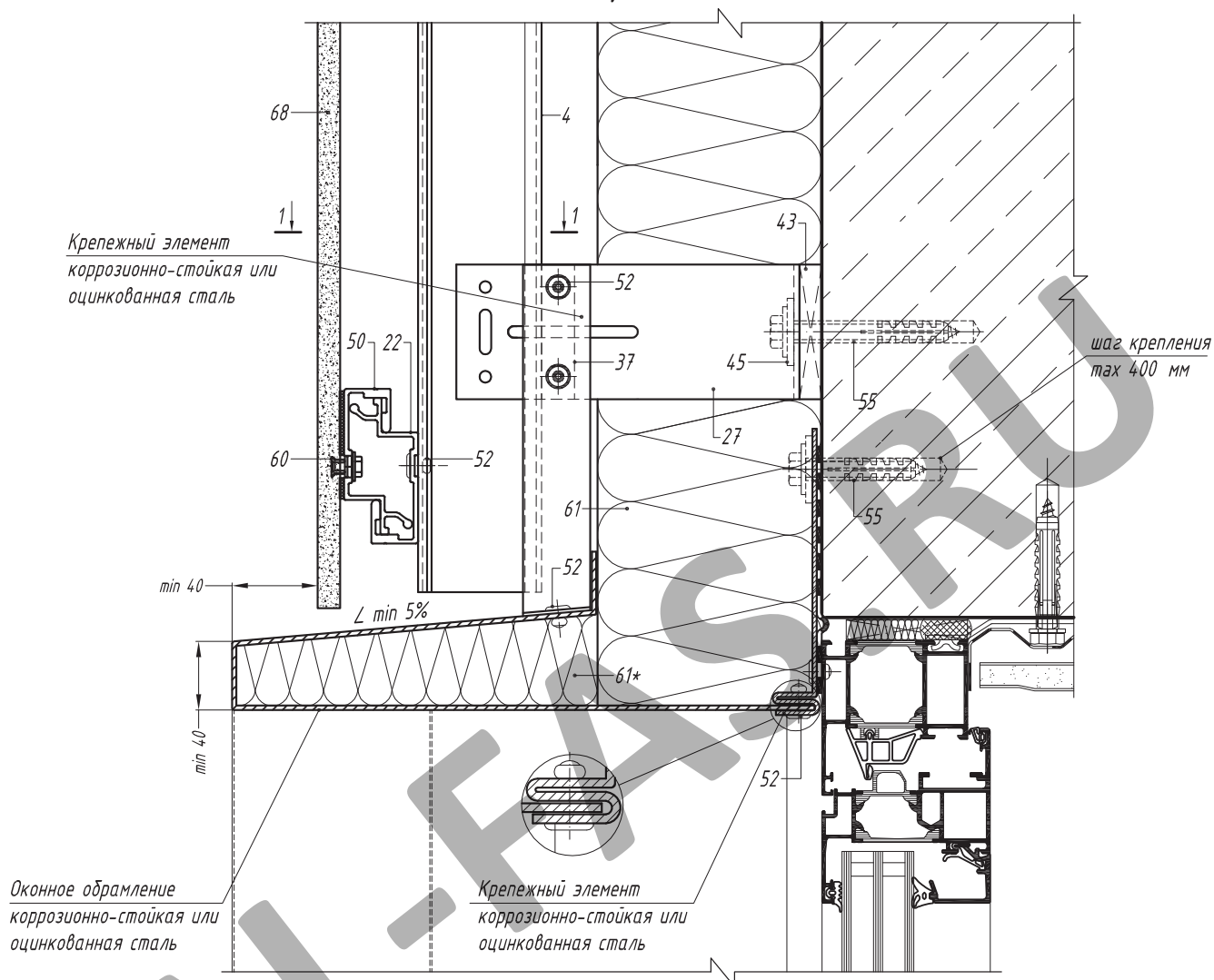
- 4. Направляющая А-24
- 22. Профиль вспомогательный А-28.2
- 28. Кронштейн несущий АД-034/L
- 39. Салазка крепежная АД-024
- 44. Терморазрыв пластиковый ПД-034к
- 45. Шайба для фиксации кронштейна АД-053
- 46. Шайба для фиксации направляющей АД-0511
- 49. Крепежный элемент АД-2801.3
- 50. Крепежный элемент АД-2802.3
- 51. Заклепка вытяжная Al/Niго
- 55. Анкерный элемент
- 58. Винт самонарезающий самосверлящий
- 60. Фасадный анкер
- 61. Теплоизоляционный слой
- 68. Панель HPL

Горизонтальный разрез по доковому
примыканию к оконному проему.
Вариант 1



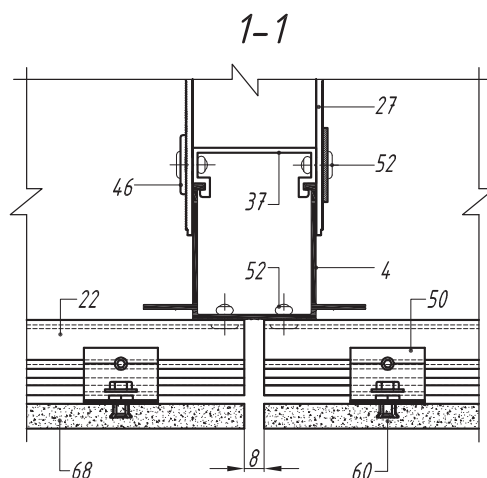
- 4. Направляющая А-24
- 22. Профиль вспомогательный А-28.2
- 27. Кронштейн опорный АД-032/L
- 37. Салазка крепежная АД-022
- 43. Терморазрыв пластиковый ПД-132
- 45. Шайба для фиксации кронштейна АД-053
- 46. Шайба для фиксации направляющей АД-0511
- 49. Крепежный элемент АД-2801.3
- 51. Заклепка вытяжная Al/Niго
- 52. Заклепка вытяжная Niго/Niго
- 55. Анкерный элемент
- 60. Фасадный анкер
- 61. Теплоизоляционный слой
- 68. Панель НРЛ

*Вертикальный разрез по верхнему
примыканию к оконному проему.
Вариант 1*

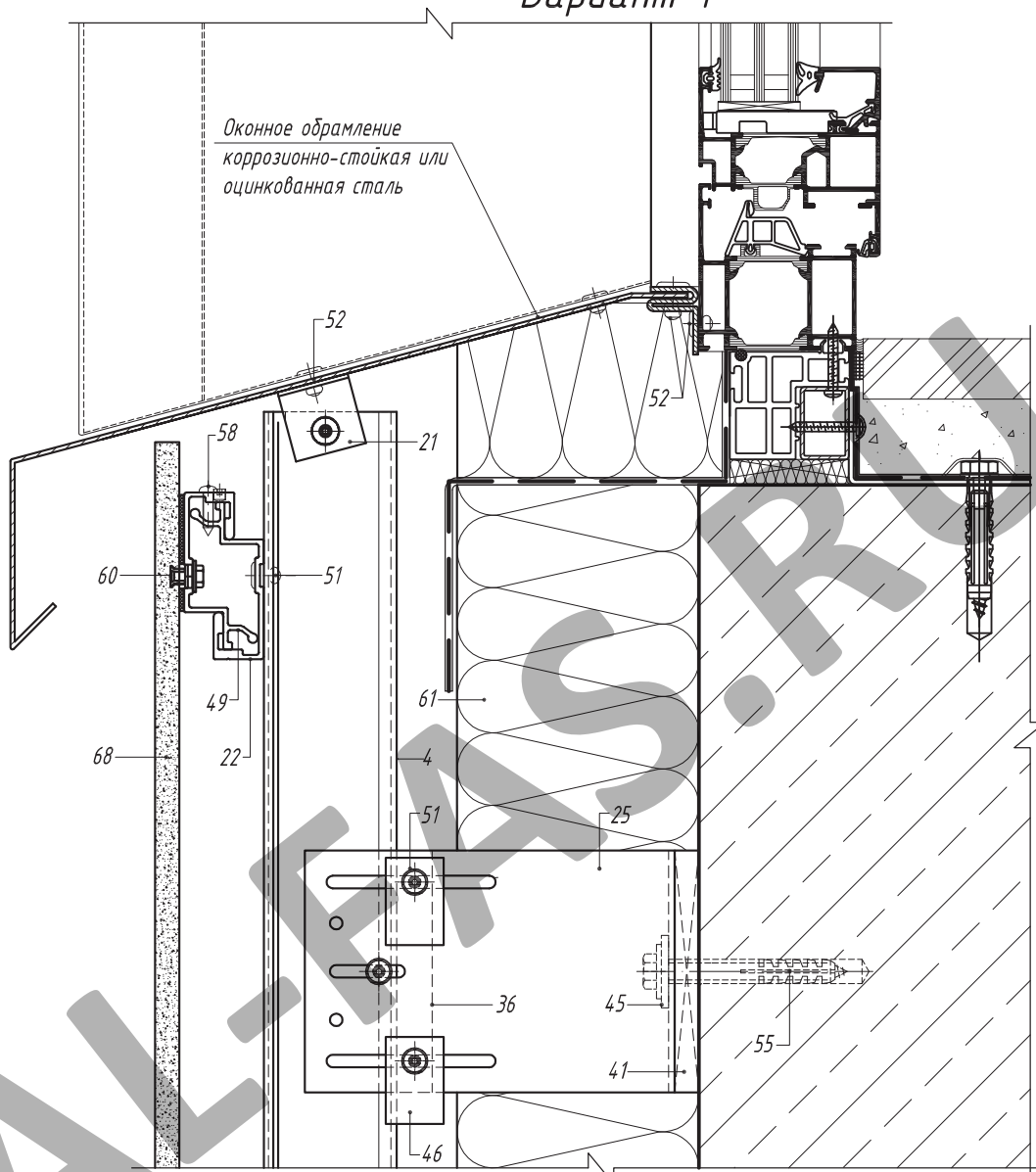


- 4. Направляющая А-24
- 22. Профиль вспомогательный А-28.2
- 27. Кронштейн опорный АД-032/L
- 37. Салазка крепежная АД-022
- 43. Терморазрыв пластиковый ПД-132
- 45. Шайба для фиксации кронштейна АД-053
- 46. Шайба для фиксации направляющей АД-0511
- 50. Крепежный элемент АД-2802.3
- 55. Заклепка вытяжная Nigo/Nigo
- 55. Анкерный элемент
- 60. Фасадный анкер
- 61. Теплоизоляционный слой
- 68. Панель HPL

* При облицовке панелями Max Exterior F-Quality полоса-вкладыш состоит из пресованного вермикулита толщиной не менее 24 мм со стороны тыльной поверхности откосов проема, непосредственно поверх полосы из вермикулита устанавливается полоса-вкладыш из негорючих минераловатных плит толщиной не менее 15 мм.

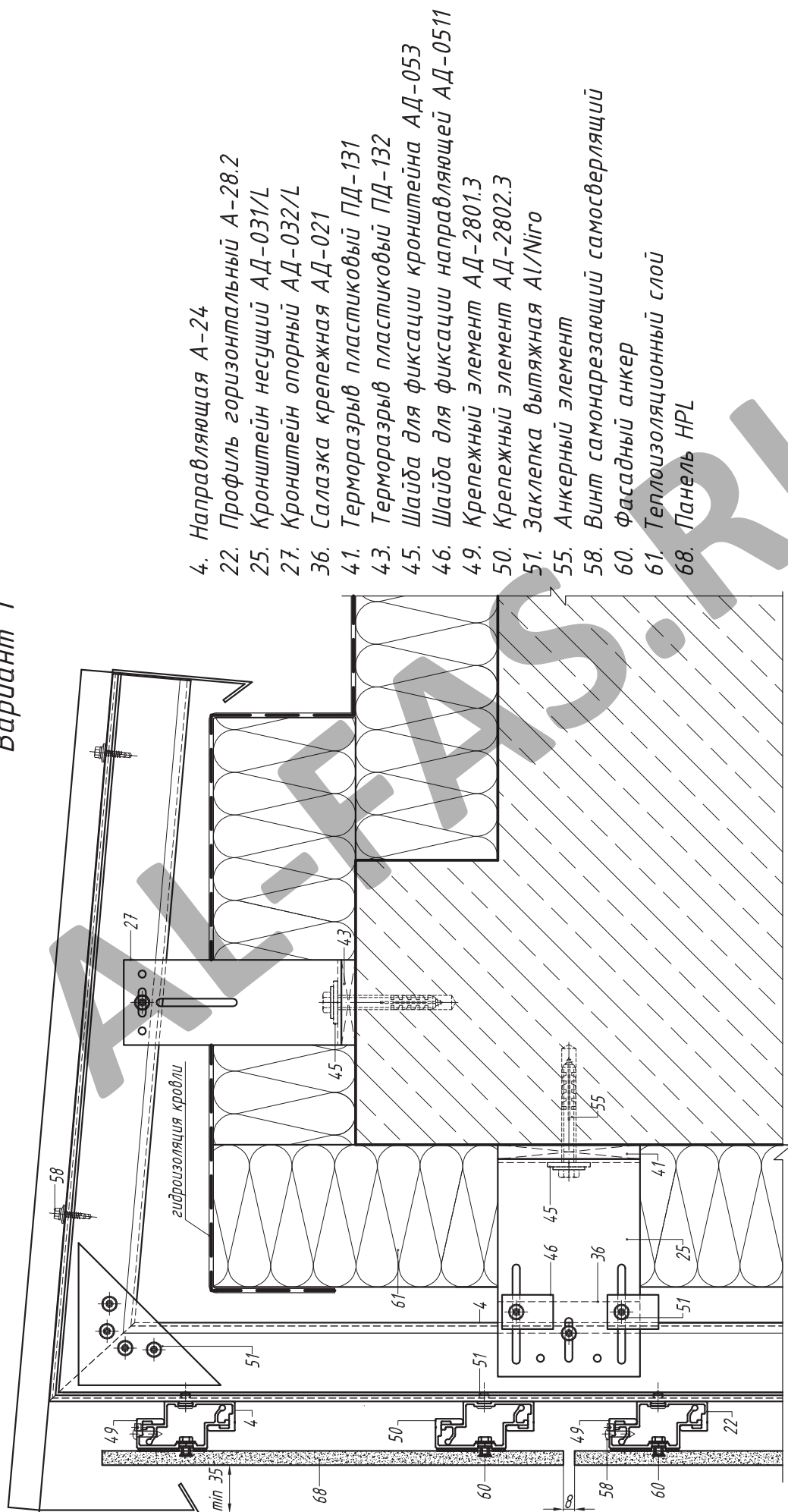


*Вертикальный разрез по нижнему
примыканию к оконному проему.
Вариант 1*



- 4. Направляющая А-24
- 21. Профиль вспомогательный уголок
- 22. Профиль вспомогательный А-28.2
- 25. Кронштейн несущий АД-031/L
- 36. Салазка крепежная АД-021
- 41. Терморазрыв пластиковый ПД-131
- 45. Шайба для фиксации кронштейна АД-053
- 46. Шайба для фиксации направляющей АД-0511
- 49. Крепежный элемент АД-2801.3
- 51. Заклепка вытяжная Al/Niго
- 52. Заклепка вытяжная Niго/Niго
- 55. Анкерный элемент
- 59. Винт самонарезающий
- 60. Фасадный анкер
- 61. Теплоизоляционный слой
- 68. Панель HPL

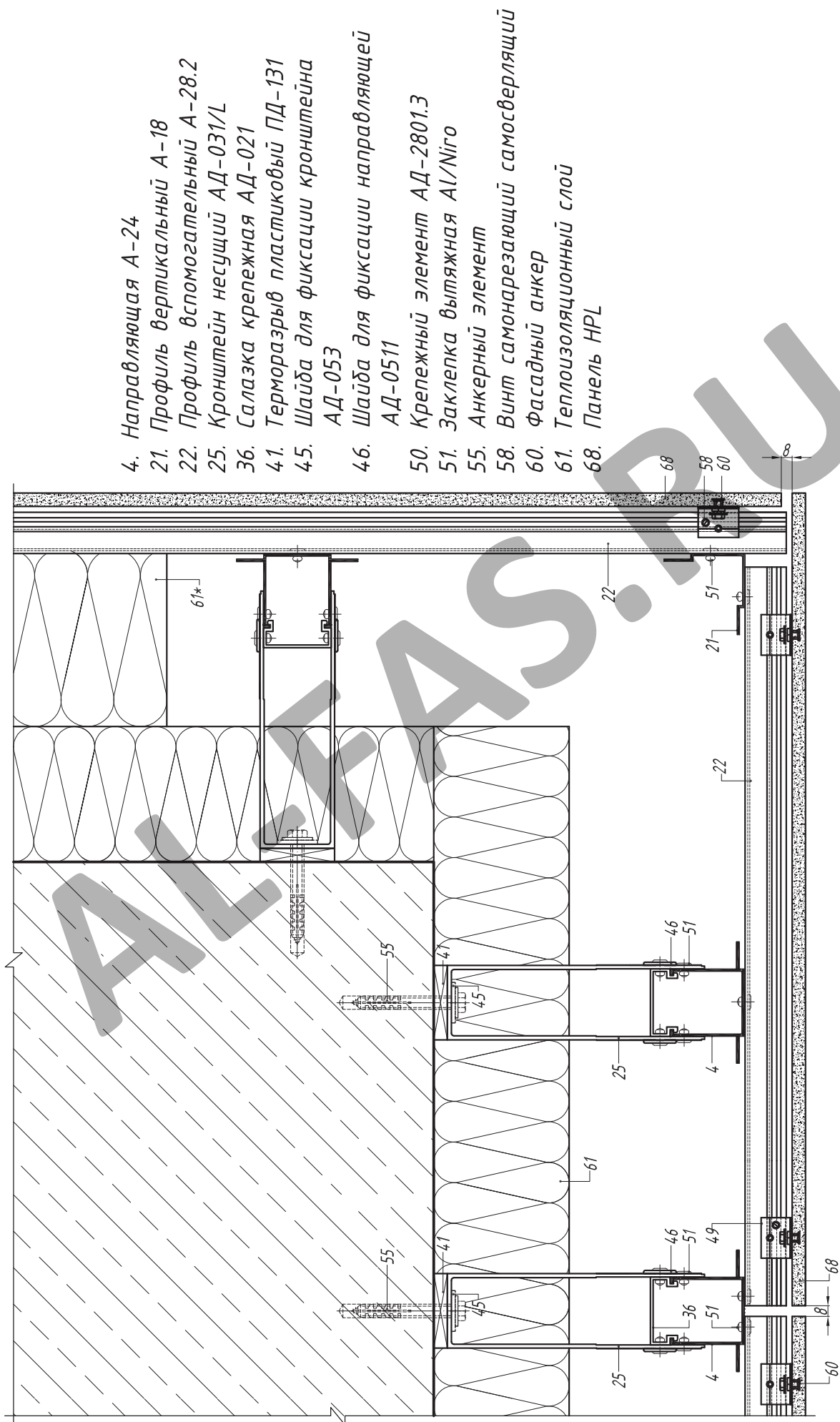
Вертикальный разрез по парапету.
Вариант 1



4. Направляющая А-24
22. Профиль горизонтальный А-28.2
25. Кронштейн несущий АД-031/L
27. Кронштейн опорный АД-032/L
36. Салазка крепежная АД-021
41. Терморазрыв пластиковый ПД-131
43. Терморазрыв пластиковый ПД-132
45. Шайба для фиксации кронштейна АД-053
46. Шайба для фиксации направляющей АД-0511
49. Крепежный элемент АД-2801.3
50. Крепежный элемент АД-2802.3
51. Заклепка вытяжная Al/Niго
55. Анкерный элемент
58. Винт самонарезающий самосверлящий
60. Фасадный анкер
61. Теплоизоляционный слой
68. Панель HPL

Примечание:
Кронштейн (27) может не устанавливаться при подтверждении несущей способности консоли.
Парапетная крышка изготавливается из листовой коррозионно-стойкой стали или стали с антикоррозионным покрытием. Крепление парапетной крышки выполняется кровельными саморезами.

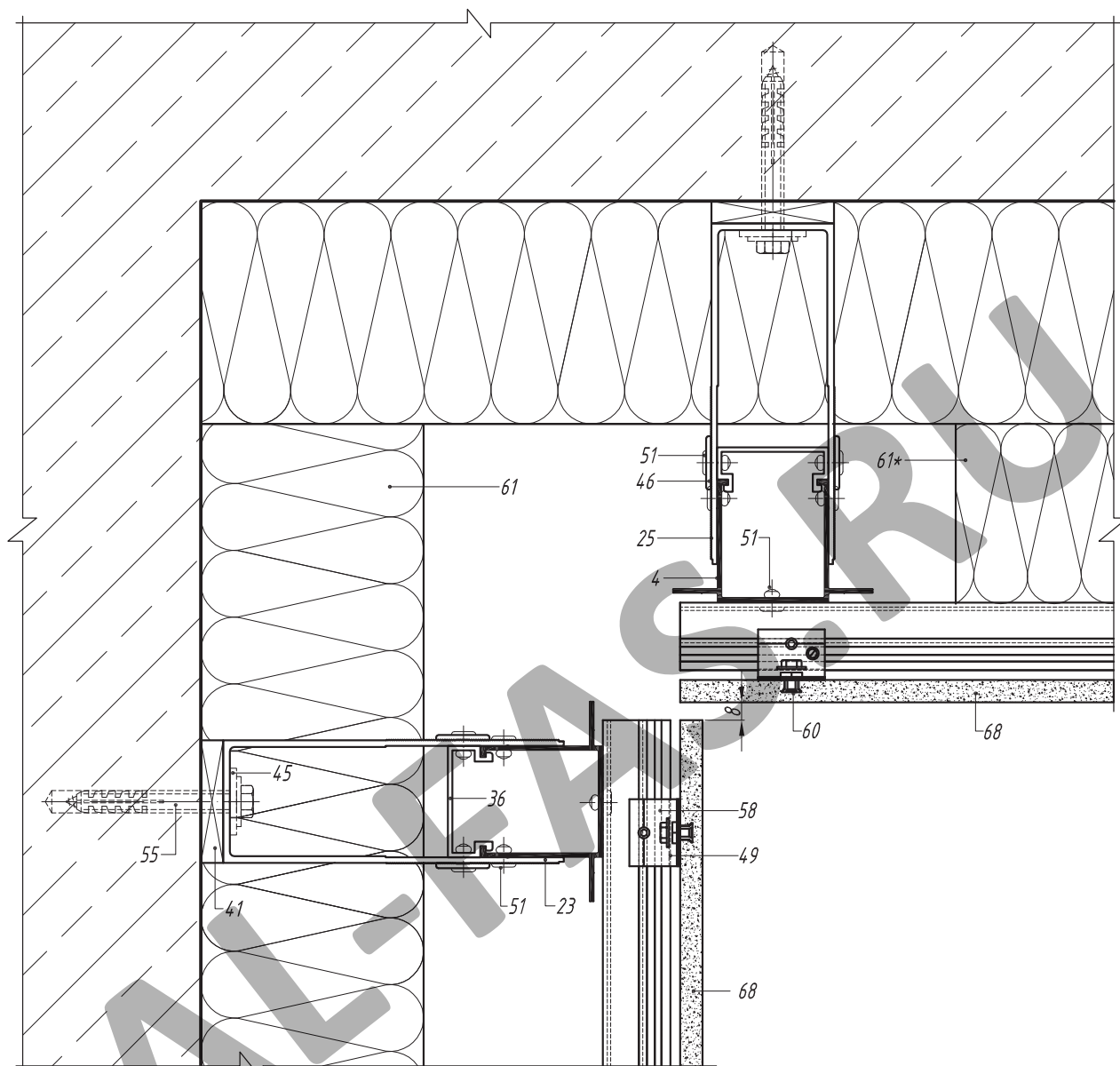
Горизонтальный разрез по обрамлению наружного угла



- 4. Направляющая А-24
- 21. Профиль вертикальный А-18
- 22. Профиль вспомогательный А-28.2
- 25. Кронштейн несущий АД-031/L
- 36. Салазка крепежная АД-021
- 41. Терморазрыв пластиковый ПД-131
- 45. Шайба для фиксации кронштейна АД-053
- 46. Шайба для фиксации направляющей АД-0511
- 50. Крепежный элемент АД-2801.3
- 51. Заклепка вытяжная Al/Niго
- 55. Анкерный элемент
- 58. Винт самонарезающий самосверлящий
- 60. Фасадный анкер
- 61. Теплоизоляционный слой
- 68. Панель НРЛ

* Преграда из минераловатных плит для снижения ветровой нагрузки на углах здания. Установка преград носит рекомендательный характер.

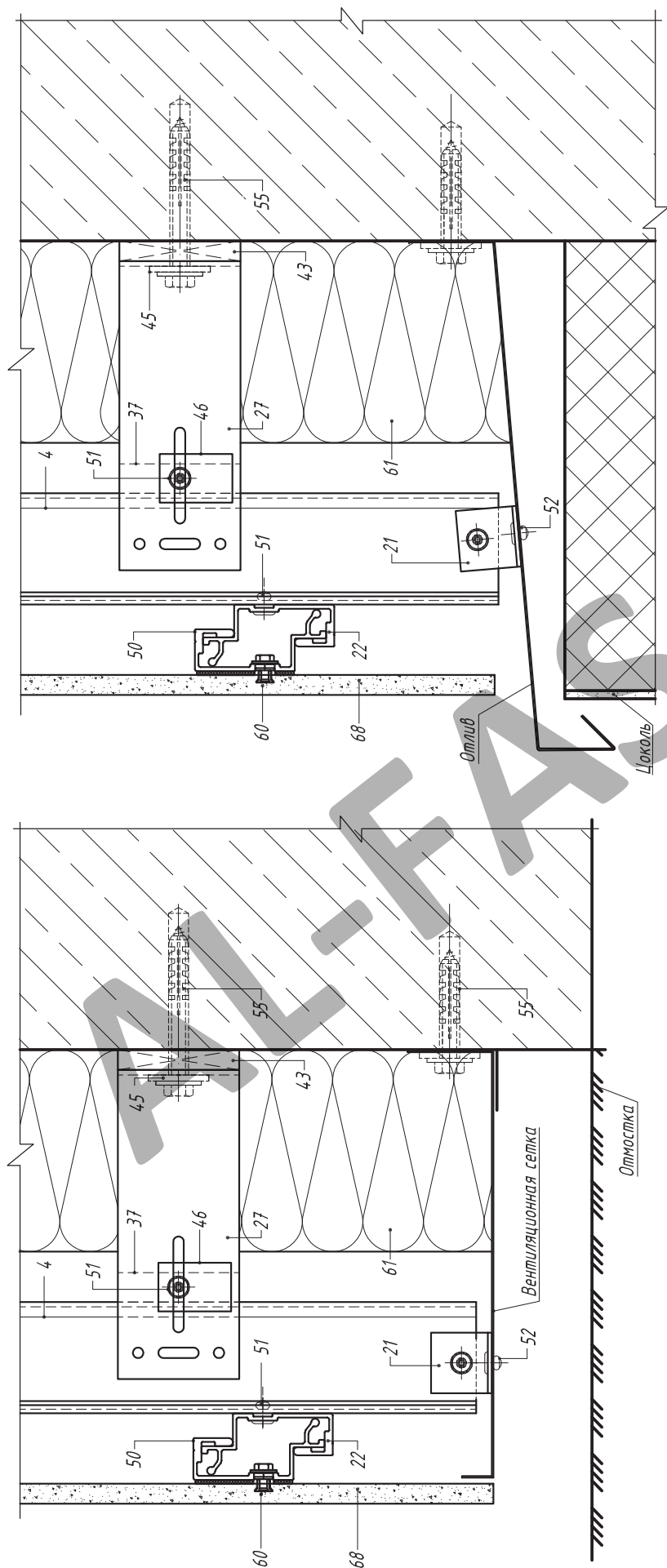
Горизонтальный разрез по обрамлению
внутреннего угла



- 4. Направляющая А-24
- 22. Профиль вспомогательный А-28.3
- 25. Кронштейн несущий АД-031/L
- 36. Салазка крепежная АД-021
- 41. Терморазрыв пластиковый ПД-131
- 45. Шайба для фиксации кронштейна АД-053
- 46. Шайба для фиксации направляющей АД-0511
- 50. Крепежный элемент АД-2801.4
- 51. Заклепка вытяжная Al/Niго
- 55. Анкерный элемент
- 58. Винт самонарезающий самосверлящий
- 60. Фасадный анкер
- 61. Теплоизоляционный слой
- 68. Панель НРЛ

* Преграда из минераловатных плит для снижения ветровой нагрузки на углах здания. Установка преград носит рекомендательный характер.

Вертикальный разрез по цоколю



- 4. Направляющая А-24
- 21. Профиль вспомогательный уголок
- 22. Профиль вспомогательный А-28.2
- 27. Кронштейн опорный АД-032/L
- 37. Салазка крепежная АД-022
- 43. Терморазрыв пластиковый ПД-132
- 45. Шайба для фиксации кронштейна АД-053
- 46. Шайба для фиксации направляющей АД-0511

Примечание:

Вентиляционная сетка и отлив изготавливаются из алюминиевого листа, листовые коррозионно-стойкой стали или стали с антикоррозионным покрытием. Отверстия в сетке должны иметь овальную форму.

- 50. Крепежный элемент АД-2802.3
- 51. Заклепка вытяжная Al/Niго
- 52. Заклепка вытяжная Niго/Niго
- 55. Анкерный элемент
- 60. Фасадный анкер
- 61. Теплоизоляционный слой
- 68. Панель НРЛ