

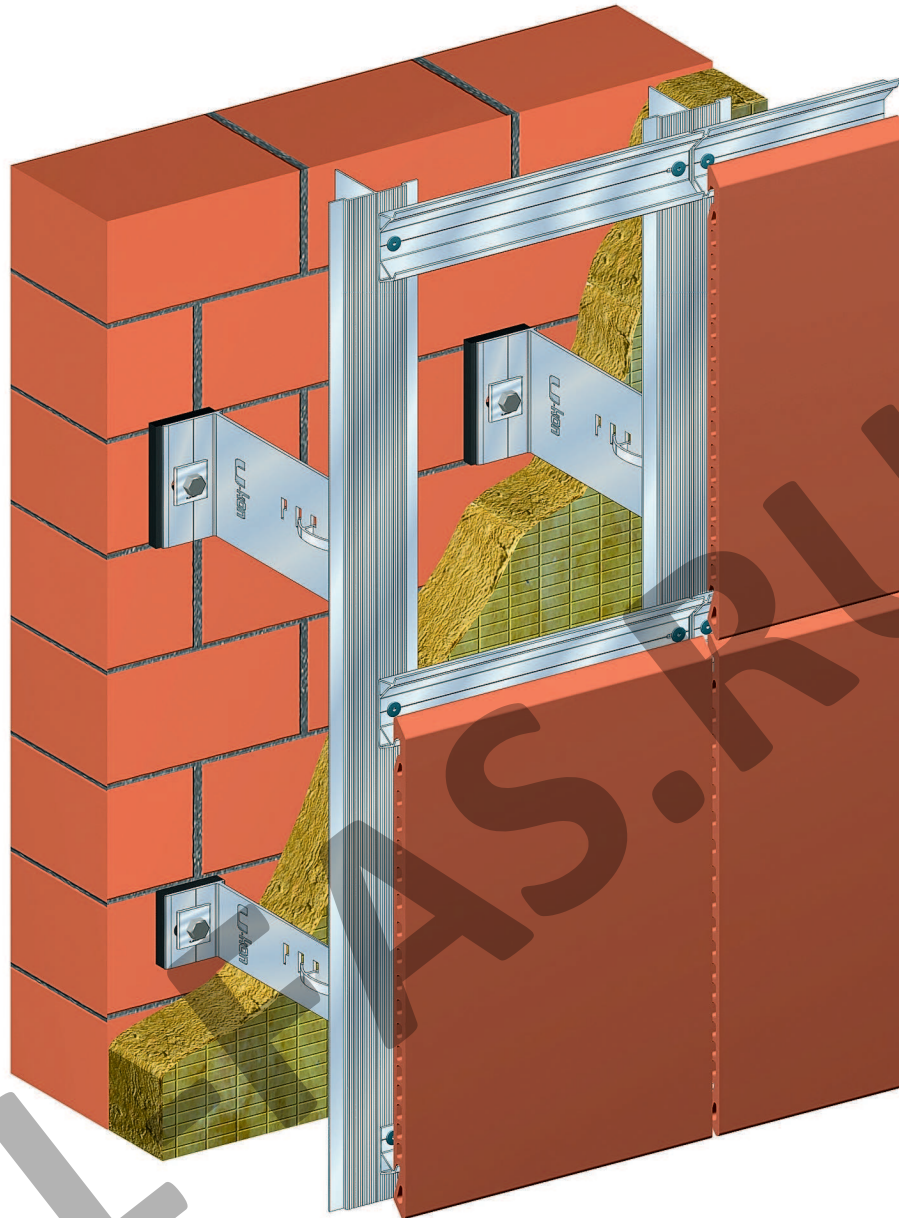
Система предназначена для скрытого способа крепления терракотовых керамических панелей.

Конструктив:

1. Крепежный блок систем типа АТС.
2. Направляющая:
 - вертикальная - А-24, А-04, А-14, А-30 (А-30.Х), А-46 (А-46.1);
 - горизонтальная - А-66 (31802GR), А-67 (31800GR).

Описание:

Облицовочные панели крепятся на систему вертикальных и горизонтальных направляющих. Горизонтальные направляющие крепятся к вертикальным алюминиевыми заклепками со штифтом из коррозионно-стойкой стали. Перед установкой облицовочных панелей в проектное положение крепежные пазы плиты заполняются силиконовым герметиком.



Система предназначена для скрытого способа крепления терракотовых керамических панелей.

Конструктив:

1. Крепежный блок систем типа LT.

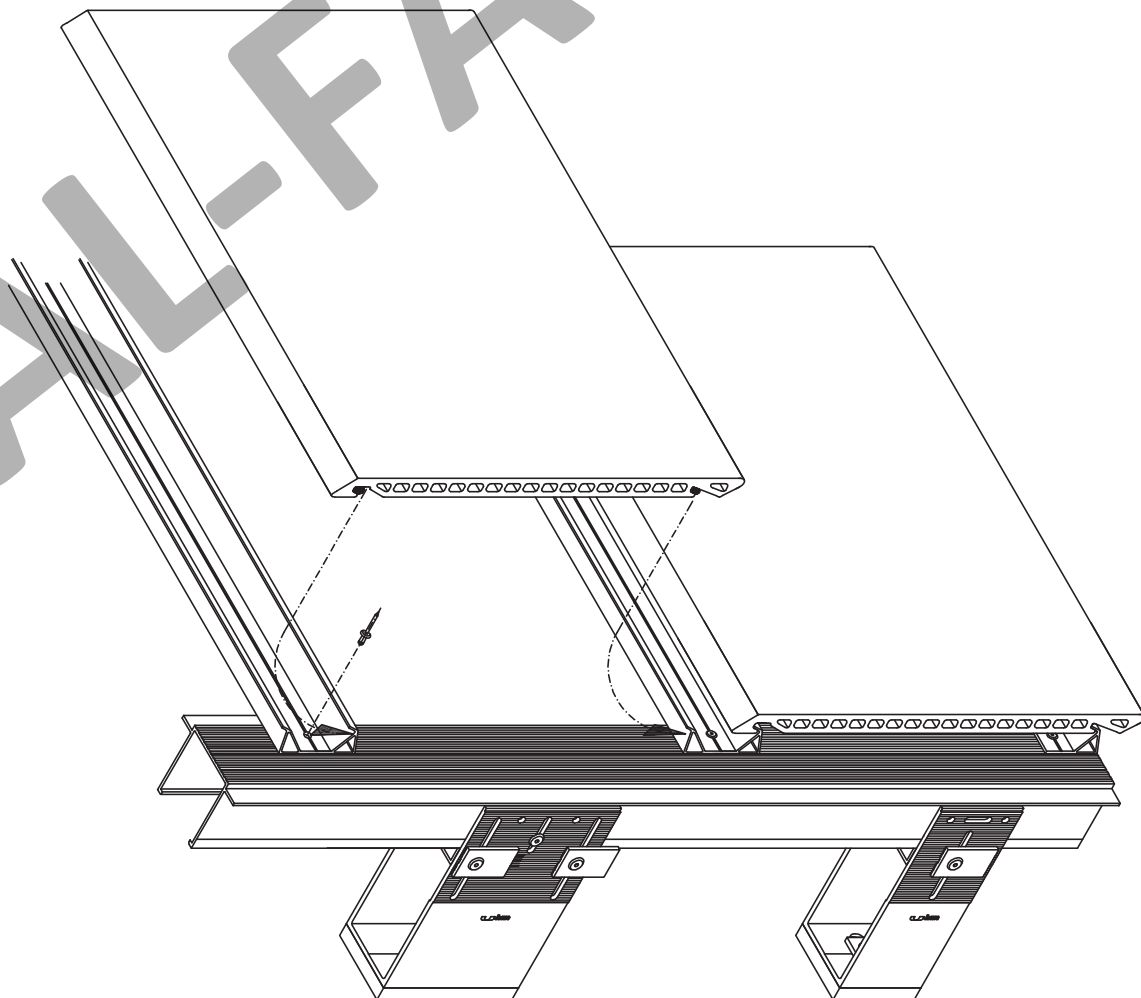
2. Направляющая:

- вертикальная - A-39.1, A-54, A-47, A-47.1;
- горизонтальная - A-66 (31800GR), A-67 (31802GR).

Описание:

Облицовочные панели крепятся на систему вертикальных и горизонтальных направляющих. Горизонтальные направляющие крепятся к вертикальным алюминиевыми заклепками со штифтом из коррозионно-стойкой стали. Перед установкой облицовочных панелей в проектное положение крепежные пазы плиты заполняются силиконовым герметиком.

Схема монтажа облицовочной панели



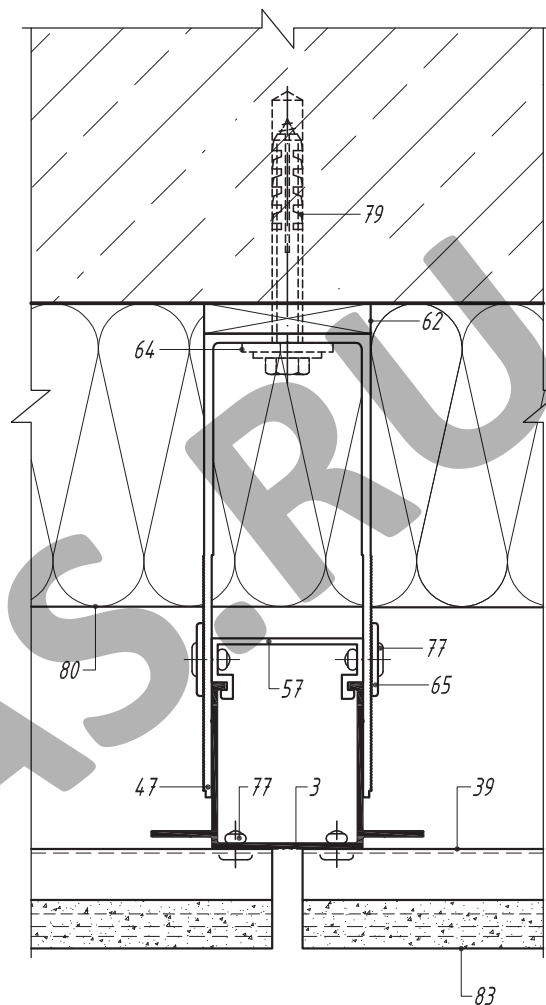
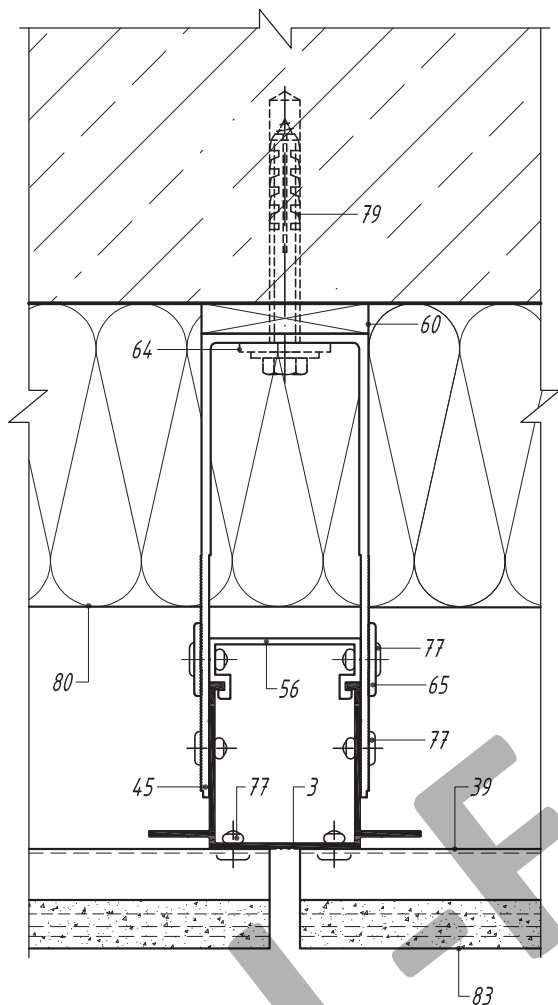
Порядок монтажа

1. Установка вспомогательного профиля 31800 GR нижнего (конечного) ряда. Нижний торец профиля выставляется по проектной отметке низа облицовки. Крепление профиля к направляющим выполняется двумя заклепками 5x12.
2. Установка вспомогательного профиля А-66, 31802 GR средних (промежуточных) рядов. Крепление профиля к направляющим выполняется двумя заклепками 5x12. Профили А-67, 31800 GR и А-66, 31802 GR крепятся жестко с одной стороны заклепкой 5x12, остальные заклепки устанавливаются в овальные горизонтальные отверстия. При установке заклепки в овальное отверстие должна использоваться насадка на клепатель, обеспечивающая подвижное сопряжение элементов подконструкции.
3. Заполнение крепежных пазов плиты силиконовым герметиком.
4. Установка облицовочной плиты в проектное положение на вспомогательные профили.

Горизонтальный разрез по крепежным кронштейнам

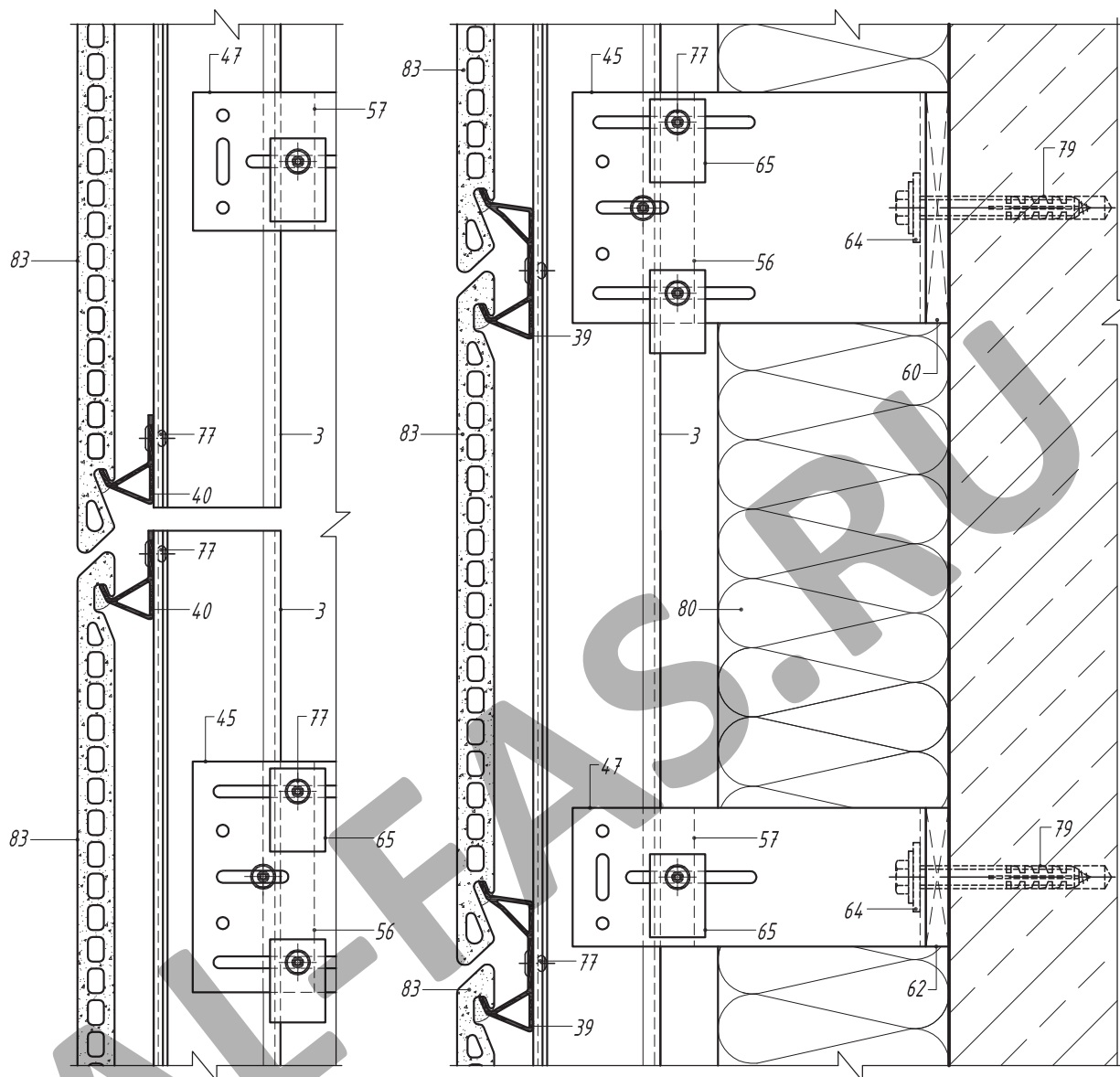
В уровне несущего кронштейна

В уровне опорного кронштейна



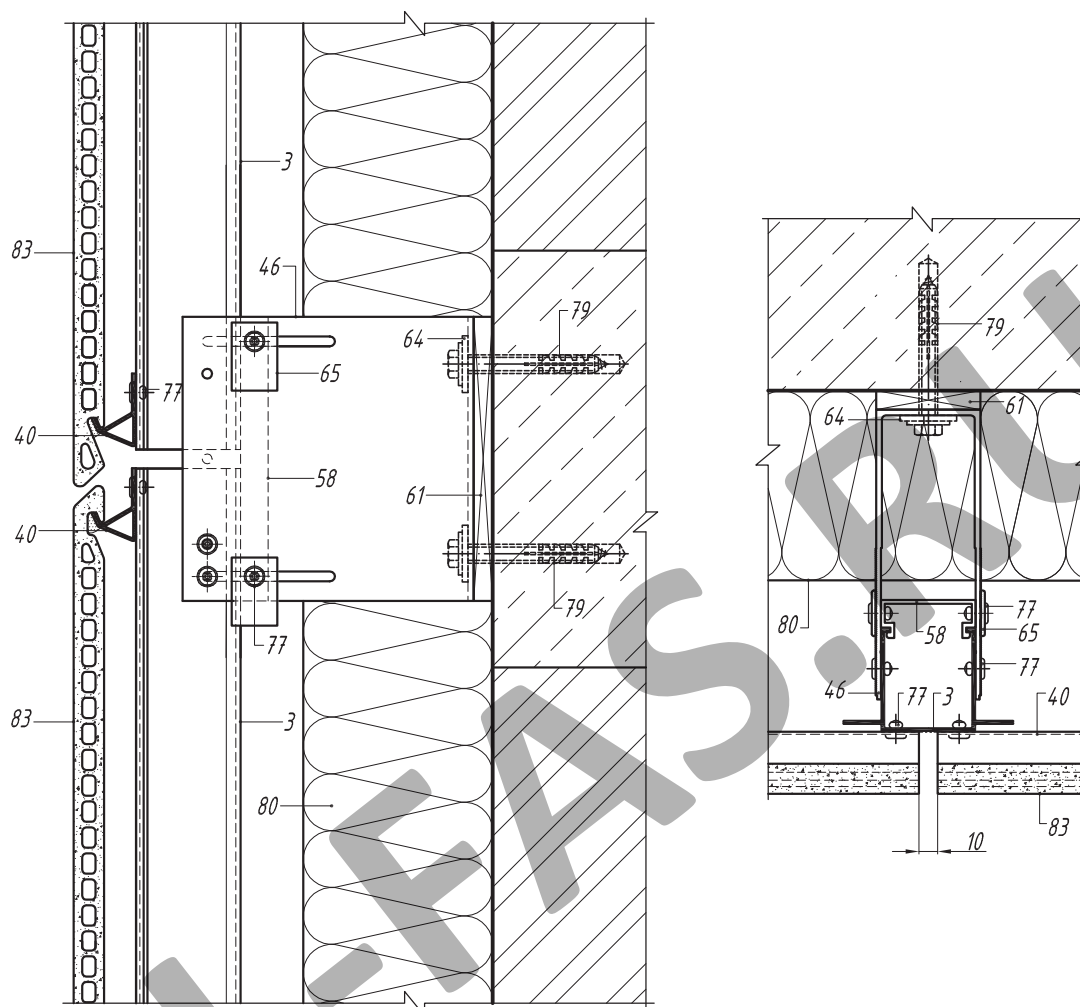
- 3. Направляющая А-24
- 39. Профиль вспомогательный А-66, 31802 GR
- 45. Кронштейн несущий АД-031/L
- 47. Кронштейн опорный АД-032/L
- 56. Салазка крепежная АД-021
- 57. Салазка крепежная АД-022
- 60. Терморазрыв пластиковый ПД-131
- 62. Терморазрыв пластиковый ПД-132
- 64. Шайба для фиксации кронштейна АД-053
- 65. Шайба для фиксации направляющей АД-0511
- 77. Заклепка вытяжная Al/NiCo
- 79. Анкерный элемент
- 80. Теплоизоляционный слой
- 83. Терракотовая керамическая панель

Вертикальный разрез по крепежным кронштейнам



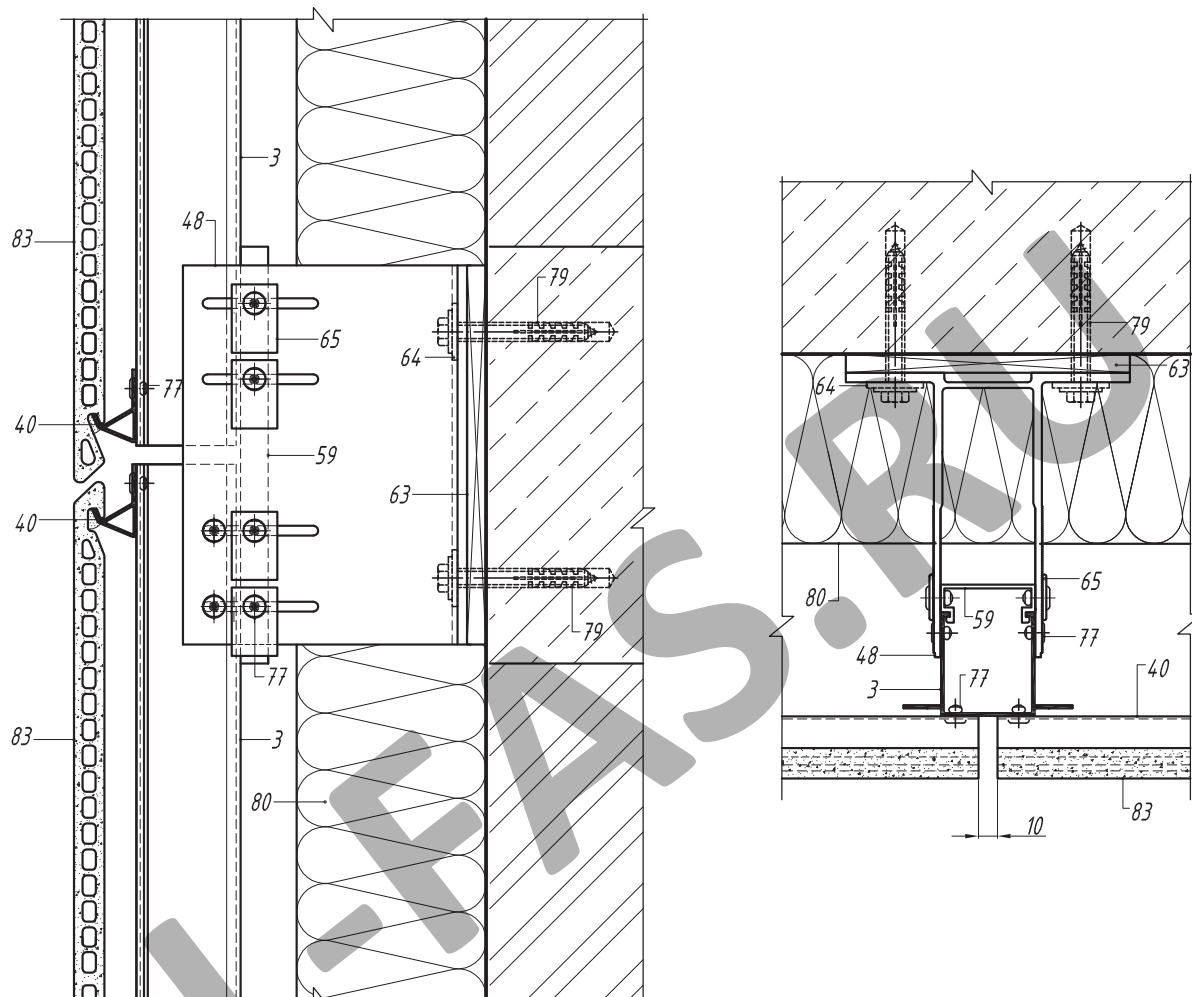
- 3. Направляющая А-24
- 39. Профиль вспомогательный А-66, 31802 GR
- 40. Профиль вспомогательный А-67, 31800 GR
- 45. Кронштейн несущий АД-031/L
- 47. Кронштейн опорный АД-032/L
- 56. Салазка крепежная АД-021
- 57. Салазка крепежная АД-022
- 60. Терморазрыв пластиковый ПД-131
- 62. Терморазрыв пластиковый ПД-132
- 64. Шайба для фиксации кронштейна АД-053
- 65. Шайба для фиксации направляющей АД-0511
- 77. Заклепка вытяжная Al/Niго
- 79. Анкерный элемент
- 80. Теплоизоляционный слой
- 83. Терракотовая керамическая панель

*Вертикальный и горизонтальный разрезы
по крепежному кронштейну АД-033/L*



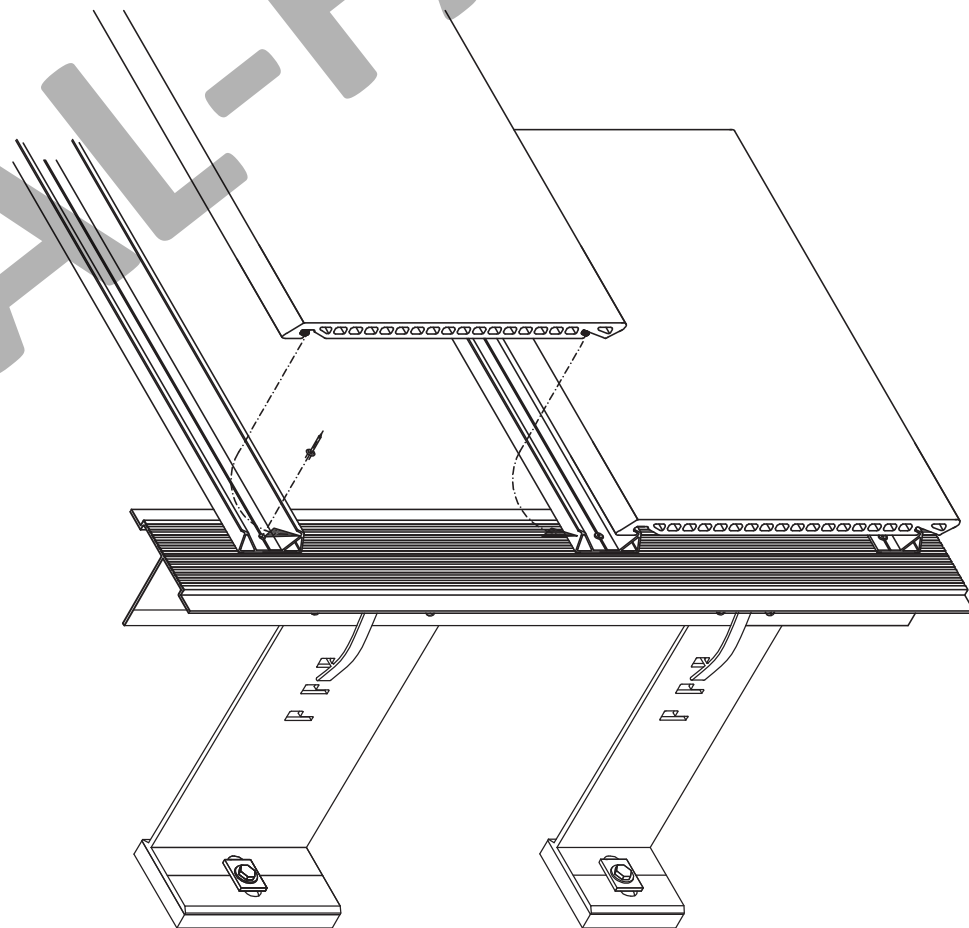
- 3. Направляющая А-24
- 40. Профиль вспомогательный А-67, 31800 GR
- 46. Кронштейн несущий АД-033/L
- 58. Салазка крепежная АД-023
- 61. Терморазрыв пластиковый ПД-133
- 64. Шайба для фиксации кронштейна АД-053
- 65. Шайба для фиксации направляющей АД-0511
- 77. Заклепка вытяжная Al/NiCo
- 79. Анкерный элемент
- 80. Теплоизоляционный слой
- 83. Терракотовая керамическая панель

*Вертикальный и горизонтальный разрезы
по крепежному кронштейну АД-034/L*



- 3. Направляющая А-24
- 40. Профиль вспомогательный А-67, 31800 GR
- 48. Кронштейн несущий АД-034/L
- 59. Салазка крепежная АД-024
- 63. Терморазрыв пластиковый ПД-134к
- 64. Шайба для фиксации кронштейна АД-053
- 65. Шайба для фиксации направляющей АД-0511
- 77. Заклепка вытяжная Al/Niго
- 79. Анкерный элемент
- 80. Теплоизоляционный слой
- 83. Терракотовая керамическая панель

Схема монтажа облицовочной панели



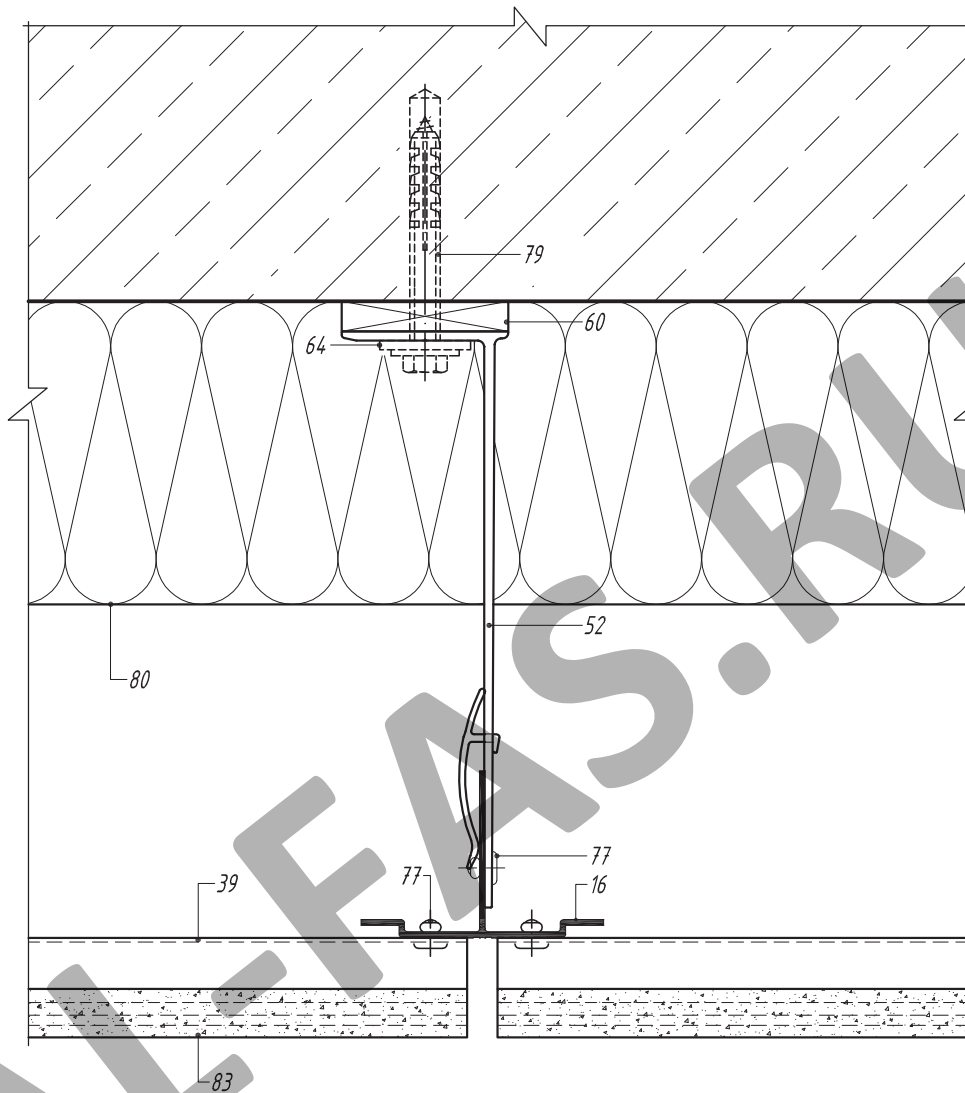
Порядок монтажа

1. Установка вспомогательного профиля 31800 GR нижнего (конечного) ряда. Нижний торец профиля выставляется по проектной отметке низа облицовки. Крепление профиля к направляющим выполняется двумя заклепками 5x12.
2. Установка вспомогательного профиля 31802 GR средних (промежуточных) рядов. Крепление профиля к направляющим выполняется двумя заклепками 5x12. Профили 31800 GR и 31802 GR крепятся жестко с одной стороны заклепкой 5x12, остальные заклепки устанавливаются в овальные горизонтальные отверстия. При установке заклепки в овальное отверстие должна использоваться насадка на клепатель, обеспечивающая подвижное сопряжение элементов подконструкции.
3. Заполнение крепежных пазов плиты силиконовым герметиком.
4. Установка облицовочной плиты в проектное положение на вспомогательные профили.

Примечание:

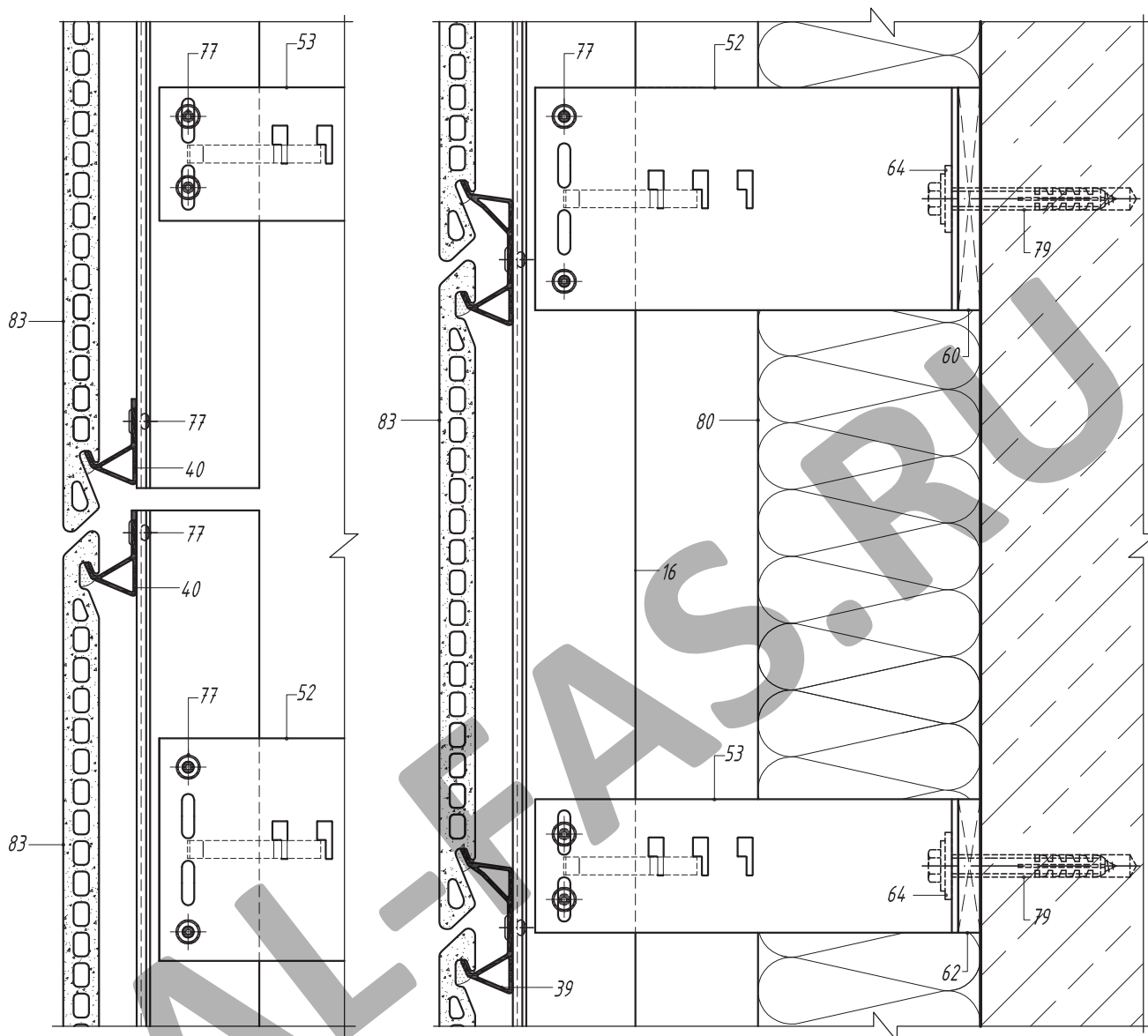
Конструктивные решения оконных обрамлений, угловых зон, примыкание к цоколю выполняются аналогично системе АТС-414 (см. Лист 7.10 – 7.15, 7.19 – 7.21)

Горизонтальный разрез по крепежному кронштейну



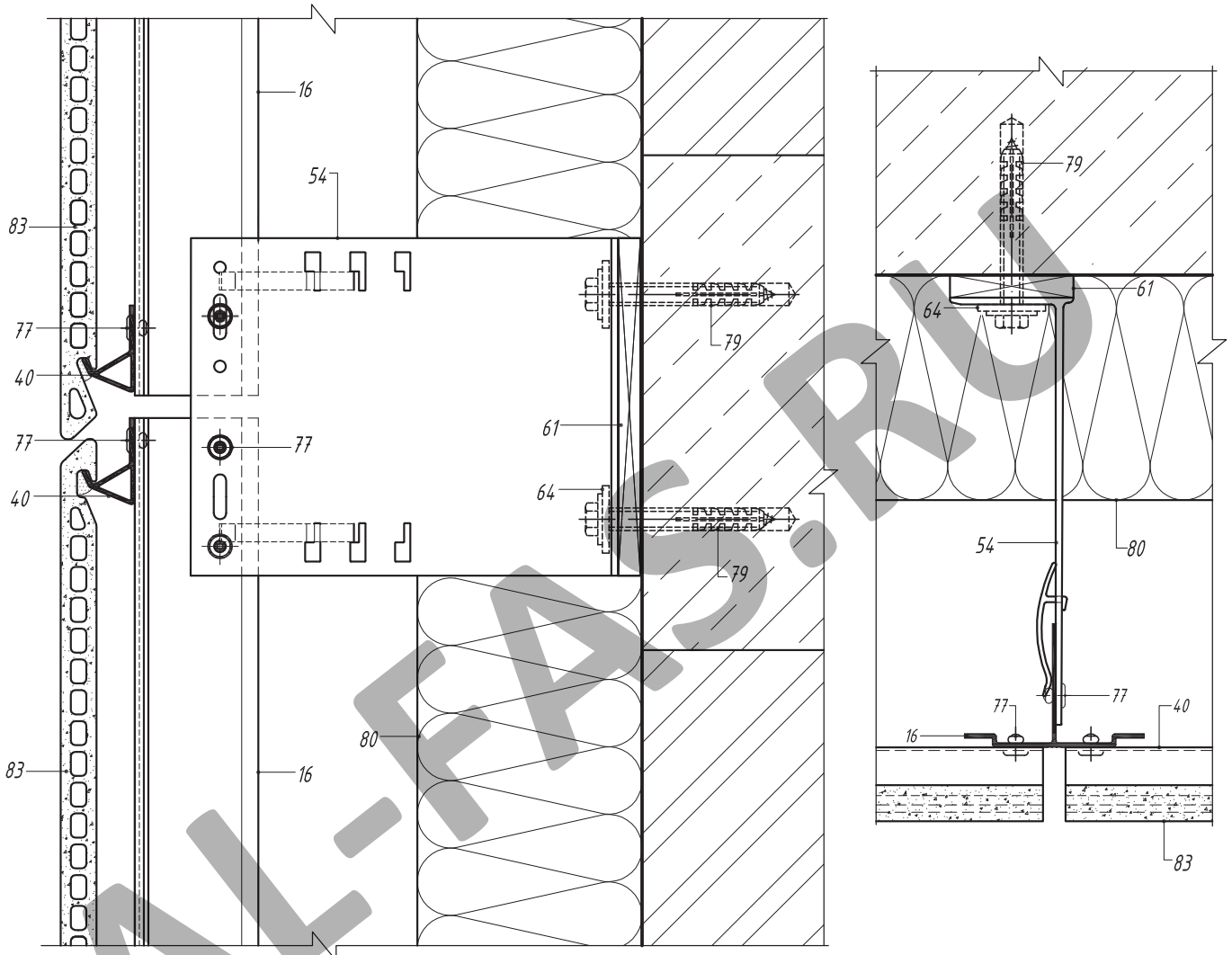
- 16. Направляющая А-54
- 39. Профиль вспомогательный А-66, 31802 GR
- 52. Кронштейн несущий АД-061/L
- 60. Терморазрыв пластиковый ПД-131
- 64. Шайба для фиксации кронштейна АД-053
- 77. Заклепка вытяжная Al/Niго
- 79. Анкерный элемент
- 80. Теплоизоляционный слой
- 83. Терракотовая керамическая панель

Вертикальный разрез по крепежным кронштейнам



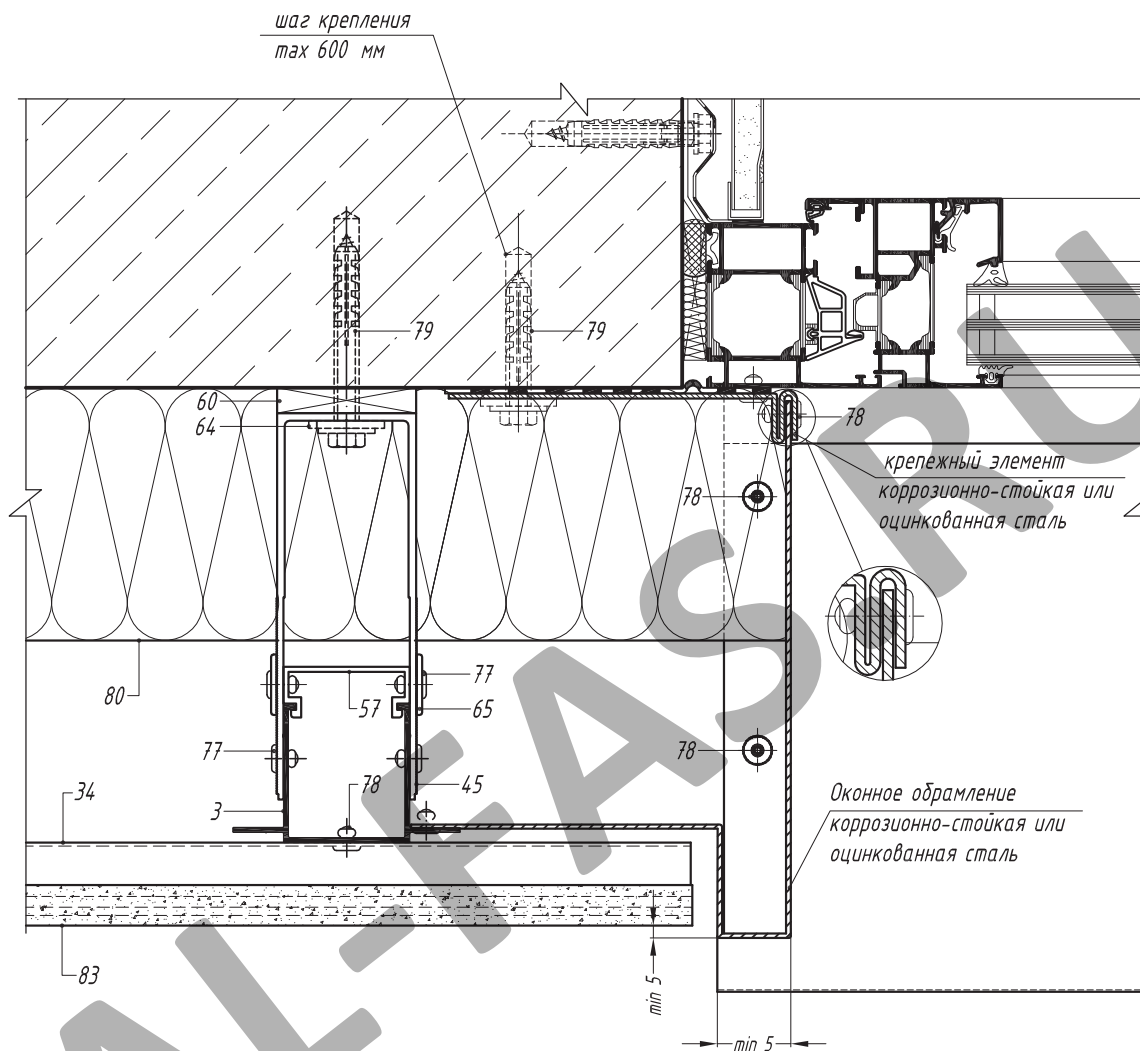
- 16. Направляющая А-54
- 39. Профиль вспомогательный А-66, 31802 GR
- 40. Профиль вспомогательный А-67, 31800 GR
- 52. Кронштейн несущий АД-061/L
- 53. Кронштейн опорный АД-062/L
- 60. Терморазрыв пластиковый ПД-131
- 62. Терморазрыв пластиковый ПД-132
- 64. Шайба для фиксации кронштейна АД-053
- 77. Заклепка вытяжная Al/NiCo
- 79. Анкерный элемент
- 80. Теплоизоляционный слой
- 83. Терракотовая керамическая панель

*Вертикальный и горизонтальный разрезы
по крепежному кронштейну АД-063/L*



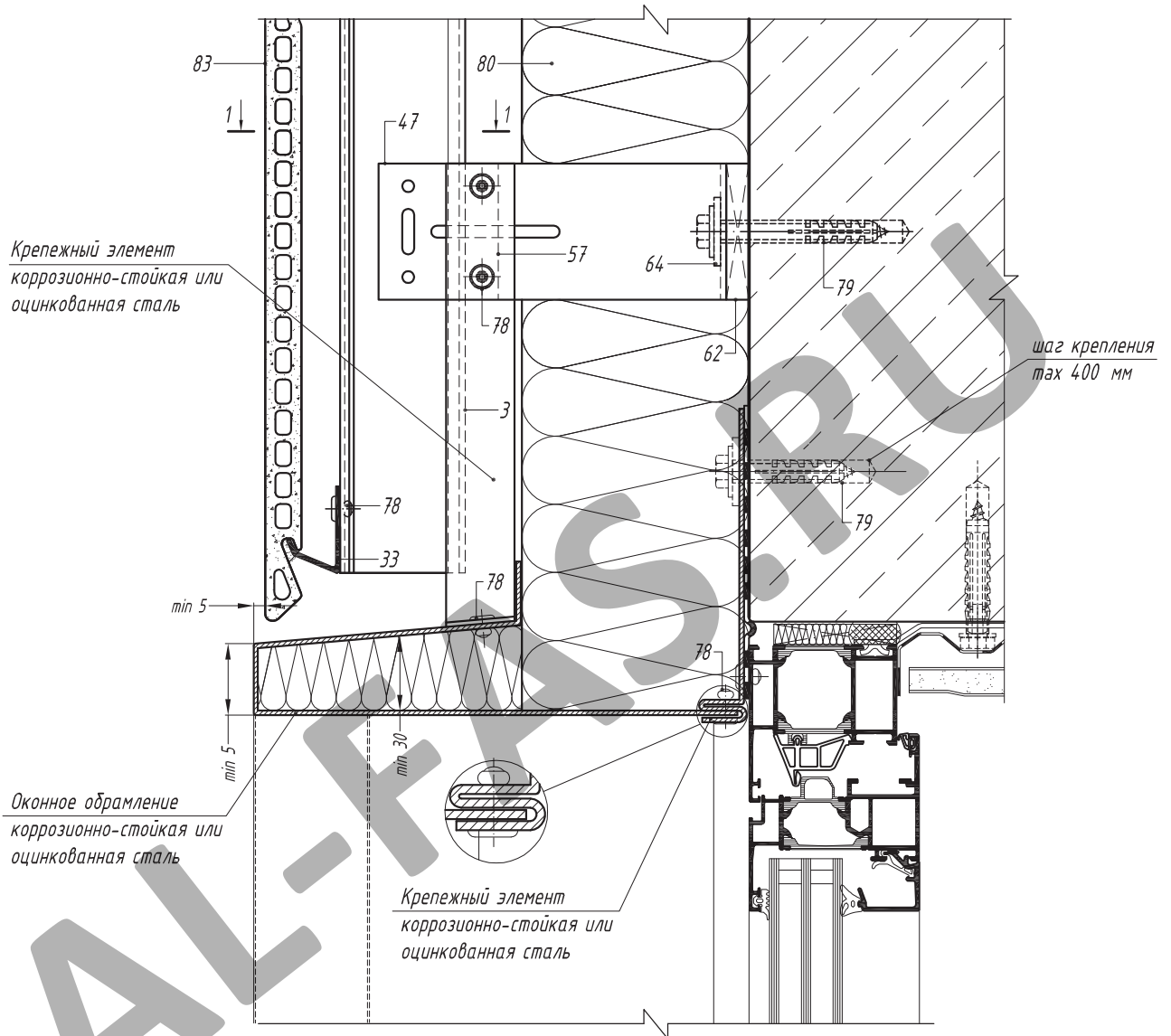
- 16. Направляющая А-54
- 40. Профиль вспомогательный А-67, 31800 GR
- 54. Кронштейн несущий АД-063/L
- 61. Терморазрыв пластиковый ПД-133
- 64. Шайба для фиксации кронштейна АД-053
- 77. Заклепка вытяжная Al/Niго
- 79. Анкерный элемент
- 80. Теплоизоляционный слой
- 83. Терракотовая керамическая панель

Горизонтальный разрез по боковому
примыканию к оконному проему.
Вариант 1

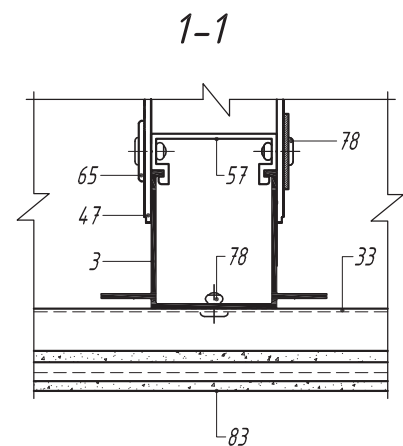


- 3. Направляющая А-24
- 34. Профиль вспомогательный С-04
- 45. Кронштейн несущий АД-031/Л
- 56. Салазка крепежная АД-021
- 60. Терморазрыв пластиковый ПД-131
- 64. Шайба для фиксации кронштейна АД-053
- 65. Шайба для фиксации направляющей АД-0511
- 77. Заклепка вытяжная Al/Niго
- 78. Заклепка вытяжная Niго/Niго
- 79. Анкерный элемент
- 80. Теплоизоляционный слой
- 83. Терракотовая керамическая панель

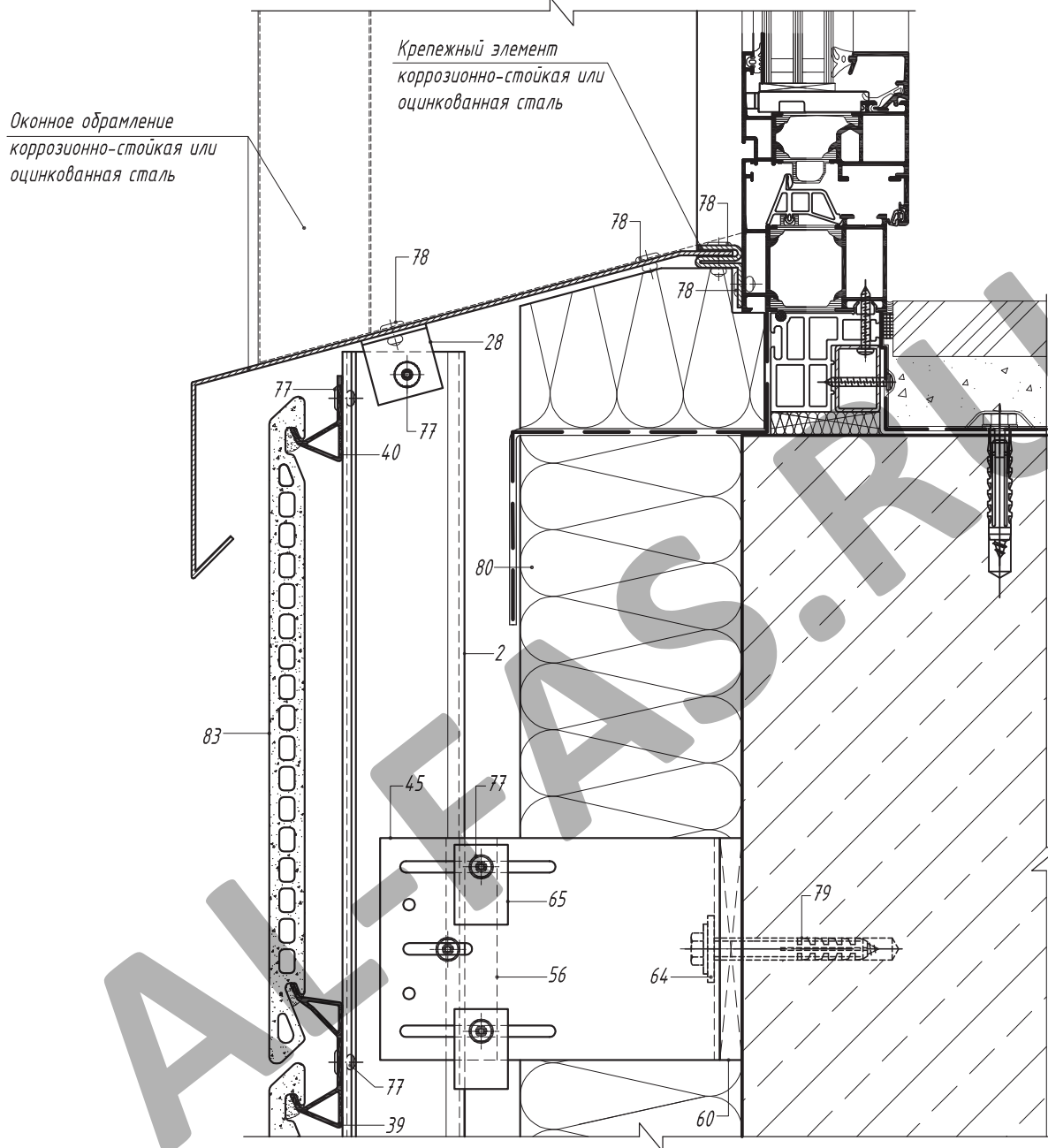
*Вертикальный разрез по верхнему примыканию
к оконному проему.
Вариант 1*



- 3. Направляющая А-24
- 33. Профиль вспомогательный С-03
- 47. Кронштейн опорный АД-032/L
- 57. Салазка крепежная АД-022
- 62. Терморазрыв пластиковый ПД-132
- 64. Шайба для фиксации кронштейна АД-053
- 65. Шайба для фиксации направляющей АД-0511
- 78. Заклепка вытяжная Niго/Niго
- 79. Анкерный элемент
- 80. Теплоизоляционный слой
- 83. Терракотовая керамическая панель

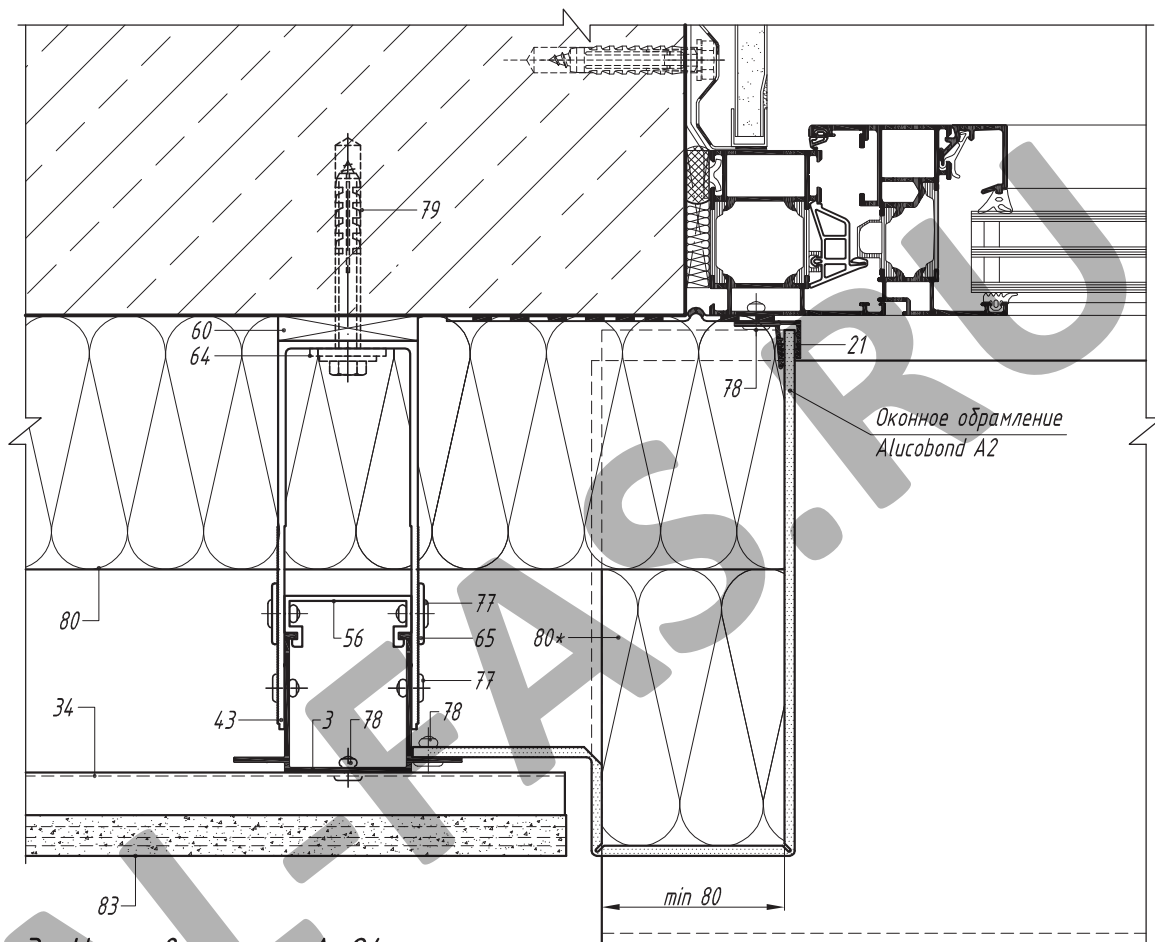


*Вертикальный разрез по нижнему
примыканию к оконному проему.
Вариант 1*



- 2. Направляющая А-14
- 28. Профиль вспомогательный уголок 30*30*2
- 39. Профиль вспомогательный А-66, 31802 GR
- 40. Профиль вспомогательный А-67, 31800 GR
- 45. Кронштейн несущий АД-031/L
- 56. Салазка крепежная АД-021
- 60. Терморазрыв пластиковый ПД-131
- 64. Шайба для фиксации кронштейна АД-053
- 65. Шайба для фиксации направляющей АД-0511
- 77. Заклепка вытяжная Al/Niго
- 78. Заклепка вытяжная Niго/Niго
- 79. Анкерный элемент
- 80. Теплоизоляционный слой
- 83. Терракотовая керамическая панель

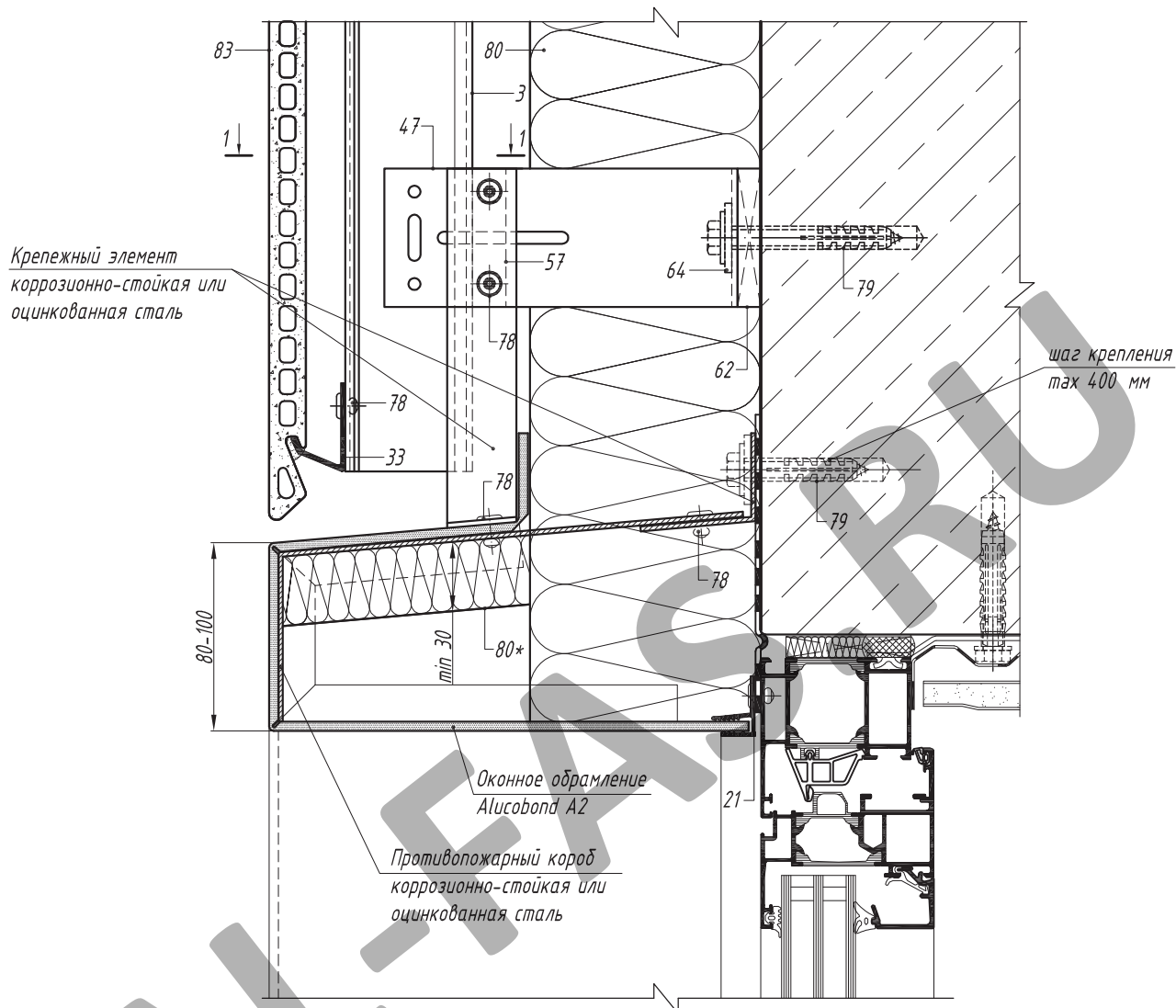
Горизонтальный разрез по боковому
примыканию к оконному проему.
Вариант 2



- 3. Направляющая А-24
- 21. Профиль вспомогательный А-08
- 34. Профиль вспомогательный С-04
- 45. Кронштейн несущий АД-031/L
- 56. Салазка крепежная АД-021
- 60. Терморазрыв пластиковый ПД-131
- 64. Шайба для фиксации кронштейна АД-053
- 65. Шайба для фиксации направляющей АД-0511
- 77. Заклепка вытяжная Al/Niго
- 78. Заклепка вытяжная Niго/Niго
- 79. Анкерный элемент
- 80. Теплоизоляционный слой
- 83. Терракотовая керамическая панель

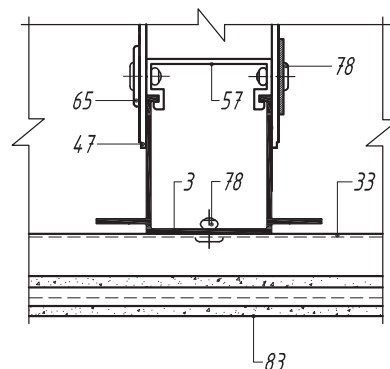
* Полоса-вкладыш из негорючих (группа горючести НГ по ГОСТ 30244) минераловатных плит шириной не менее 80 мм. Полоса-вкладыш должна быть механически закреплена, полностью перекрывая воздушный зазор в системе, включая коробчатое сечение кассет.

Вертикальный разрез по верхнему примыканию
к оконному проему.
Вариант 2



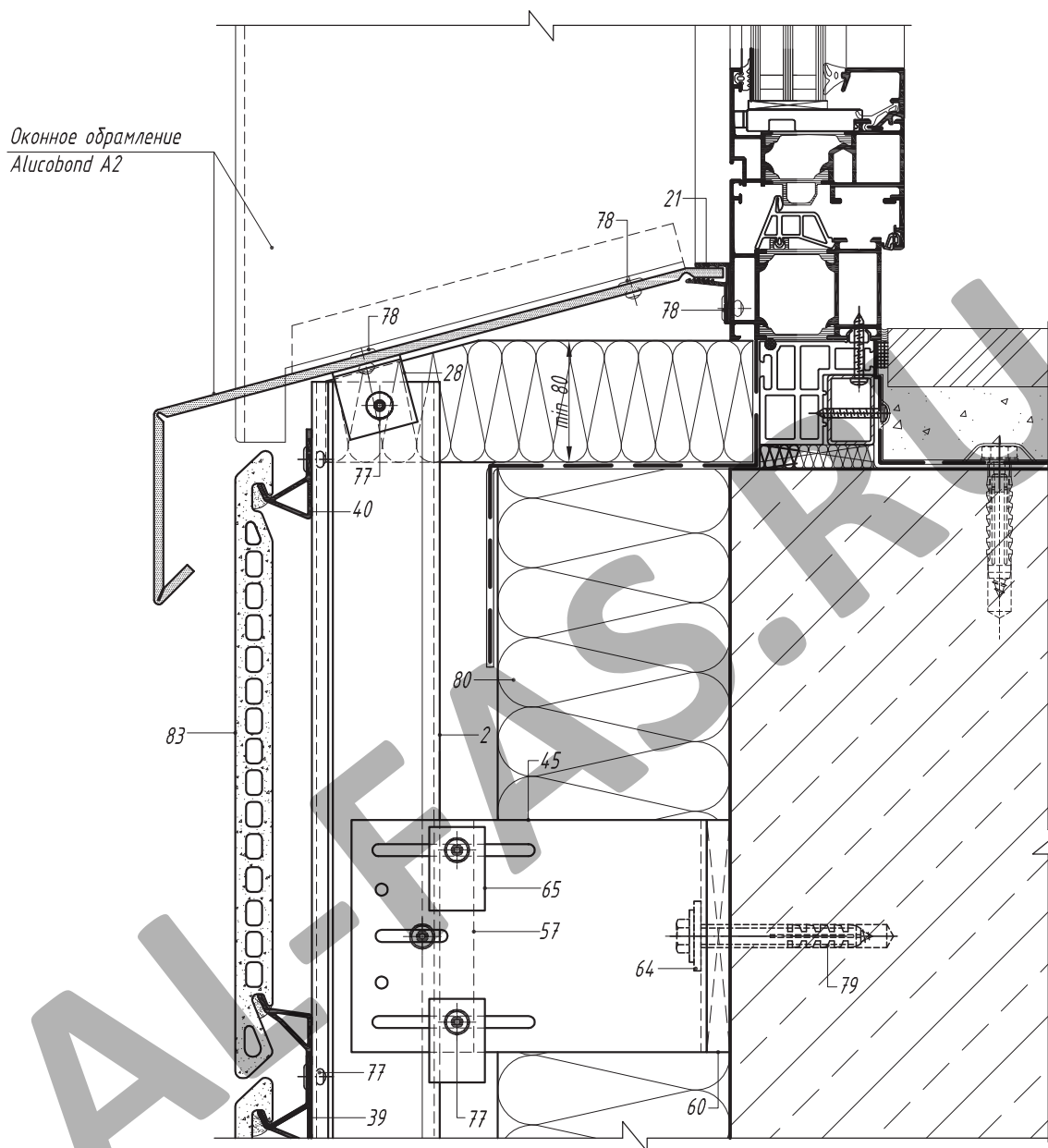
- 3. Направляющая А-24
- 21. Профиль вспомогательный А-08
- 33. Профиль вспомогательный С-03
- 47. Кронштейн опорный АД-032/L
- 57. Салазка крепежная АД-022
- 62. Терморазрыв пластиковый ПД-132
- 64. Шайба для фиксации кронштейна АД-053
- 65. Шайба для фиксации направляющей АД-0511
- 78. Заклепка вытяжная Niго/Niго
- 79. Анкерный элемент
- 80. Теплоизоляционный слой
- 83. Терракотовая керамическая панель

1-1



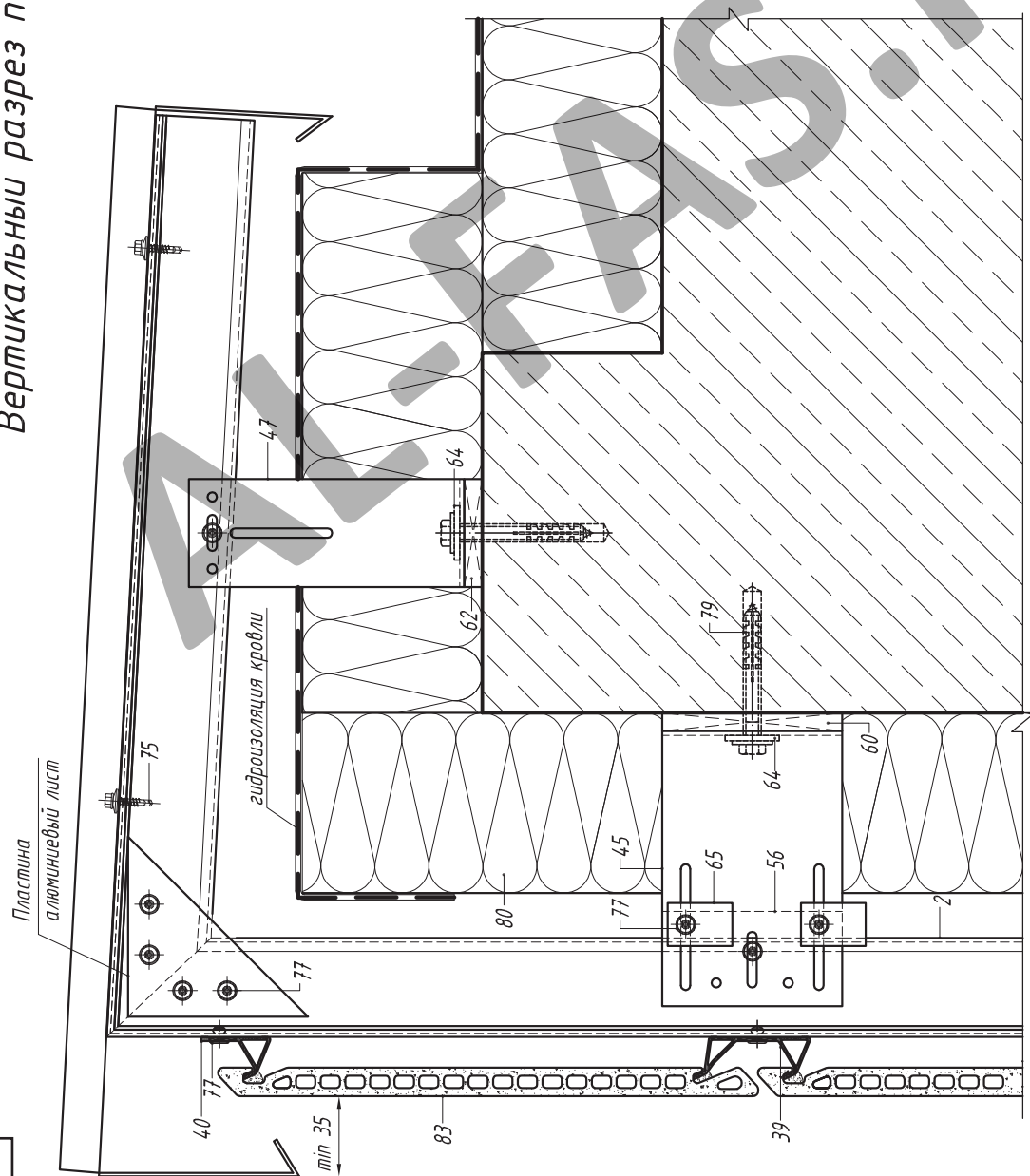
* Полоса-вкладыш из негорючих (группа горючести НГ по ГОСТ 30244) минераловатных плит плотностью не менее 100 кг/м³. Вкладыш должен вплотную снизу примыкать к горизонтальной полке короба и крепиться к коробу стальными закладными деталями, исключающими их разрушение при огневом воздействии.

Вертикальный разрез по нижнему
примыканию к оконному проему.
Вариант 2



- 2. Направляющая А-24
- 21. Профиль вспомогательный А-08
- 28. Профиль вспомогательный уголок 30*30*2
- 39. Профиль вспомогательный А-66, 31802 GR
- 40. Профиль вспомогательный А-67, 31800 GR
- 45. Кронштейн несущий АД-031/L
- 56. Салазка крепежная АД-021
- 60. Терморазрыв пластиковый ПД-131
- 64. Шайба для фиксации кронштейна АД-053
- 65. Шайба для фиксации направляющей АД-0511
- 71. Кляммер НД-02-14-01
- 77. Заклепка вытяжная Al/Niго
- 78. Заклепка вытяжная Niго/Niго
- 80. Теплоизоляционный слой
- 83. Терракотовая керамическая панель

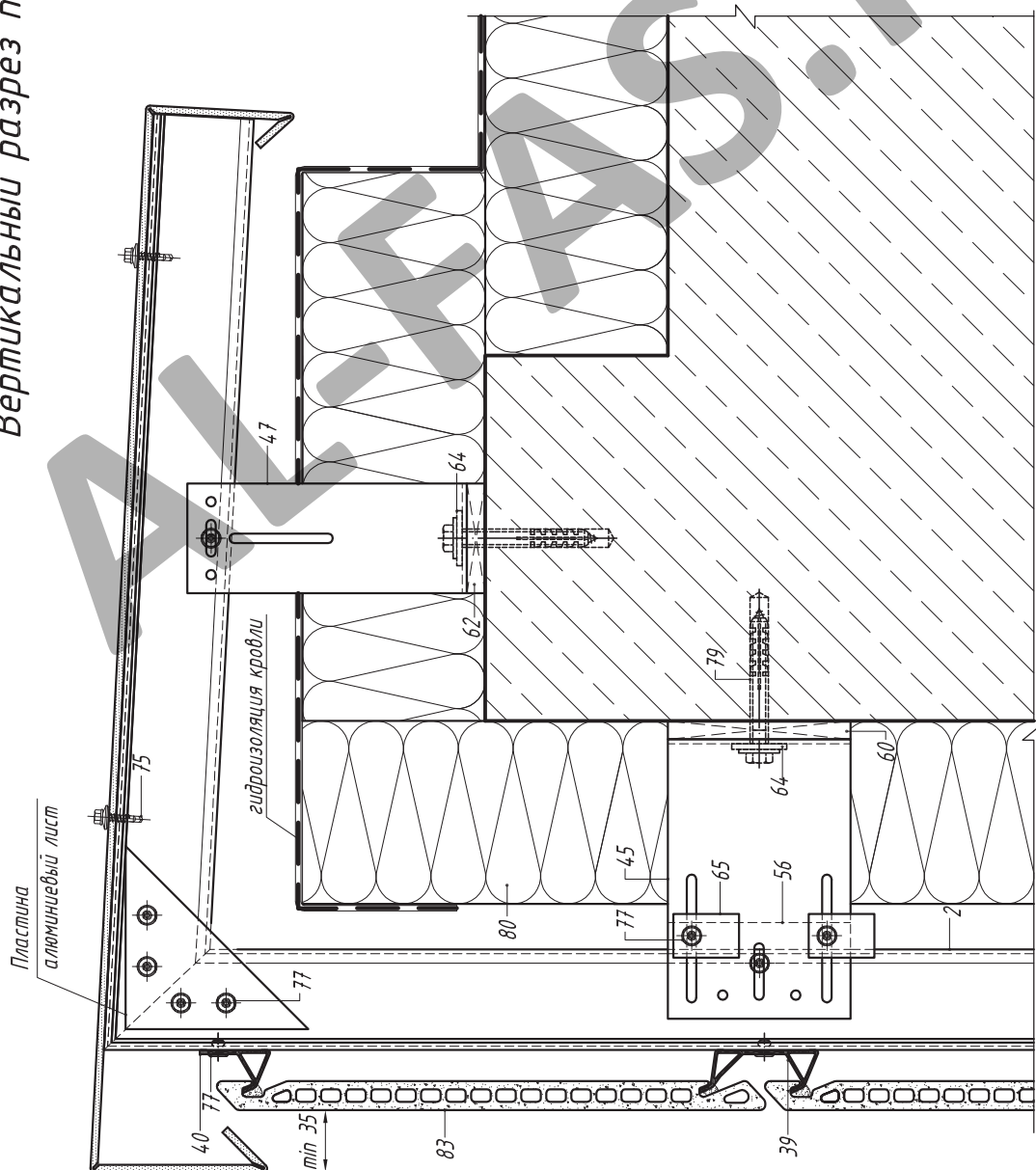
Вертикальный разрез по парапету



2. Направляющая А-24
39. Профиль вспомогательный А-66, 31802 GR
40. Профиль вспомогательный А-67, 31800 GR
45. Кронштейн несущий АД-031/L
47. Кронштейн опорный АД-032/L
56. Салазка крепежная АД-021
60. Терморазрыв пластиковый ПД-131
62. Терморазрыв пластиковый ПД-132
64. Шайба для фиксации кронштейна АД-053
65. Шайба для фиксации направляющей АД-0511
75. Винт самонарезающий самосверлящий
77. Заклепка вытяжная Al/Niго
79. Анкерный элемент
80. Теплоизоляционный слой
83. Терракотовая керамическая панель

Примечание:
Поддерживающий кронштейн (47) может не устанавливаться при подтверждении несущей способности консоли.
Парапетная крышка изготавливается из листовой коррозионно-стойкой стали или стали с антикоррозионным покрытием. Крепление парапетной крышки выполняется саморезами.

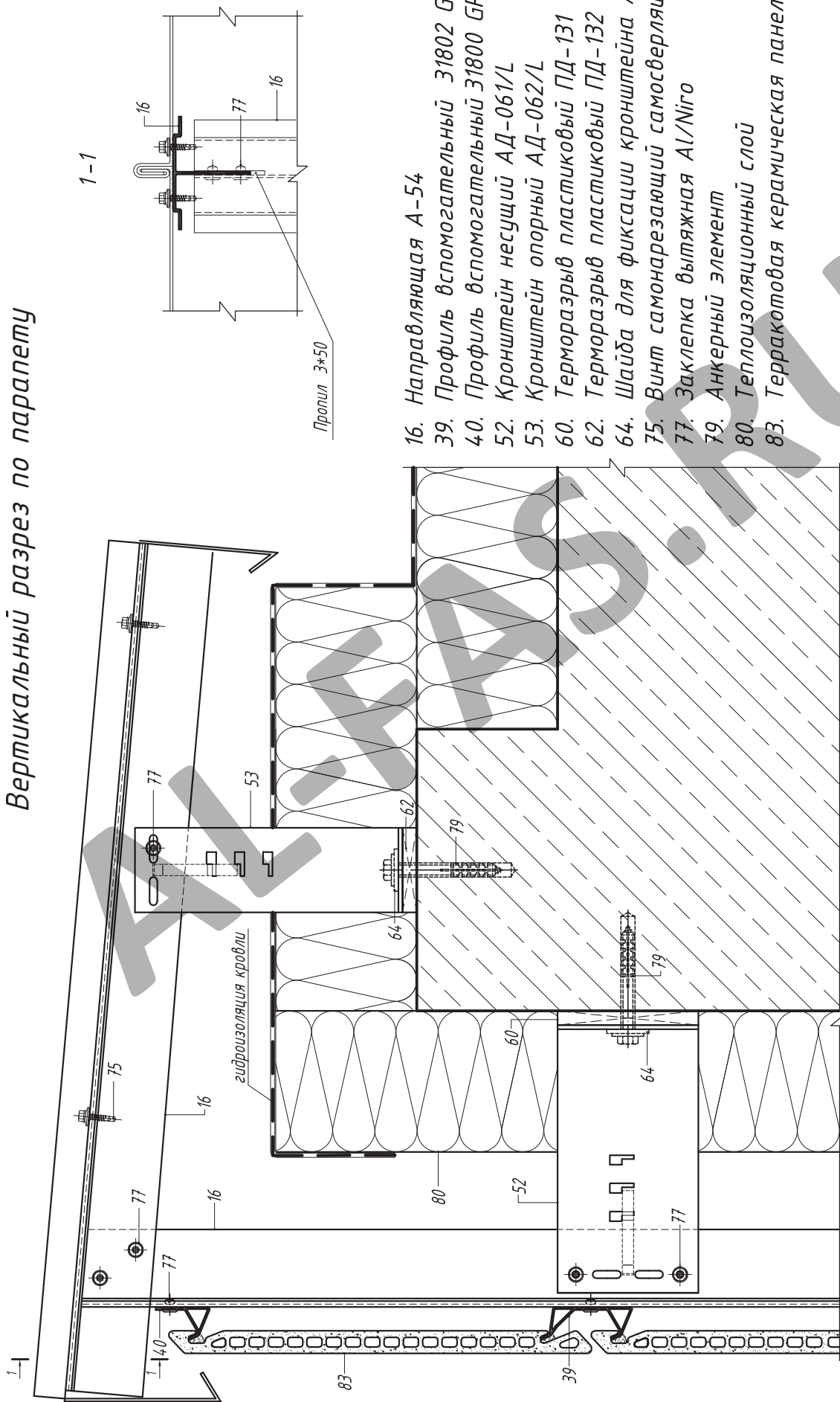
Вертикальный разрез по парапету



2. Направляющая А-24
39. Профиль вспомогательный А-66, 31802 GR
40. Профиль вспомогательный А-67, 31800 GR
45. Кронштейн несущий АД-031/L
47. Кронштейн опорный АД-032/L
56. Салазка крепежная АД-021
60. Терморазрыв пластиковый ПД-131
62. Терморазрыв пластиковый ПД-132
64. Шайба для фиксации кронштейна АД-053
65. Шайба для фиксации направляющей АД-0511
75. Винт самонарезающий самосверлящий
77. Заклепка вытяжная Al/Niго
79. Анкерный элемент
80. Теплоизоляционный слой
83. Терракотовая керамическая панель

Примечание:
Поддерживающий кронштейн (47) может не устанавливаться при подтверждении несущей способности консоли.
Парапетная крышка изготавливается из композитного материала типа А2. Крепление парапетной крышки выполнять кровельными саморезами.

Вертикальный разрез по параллели



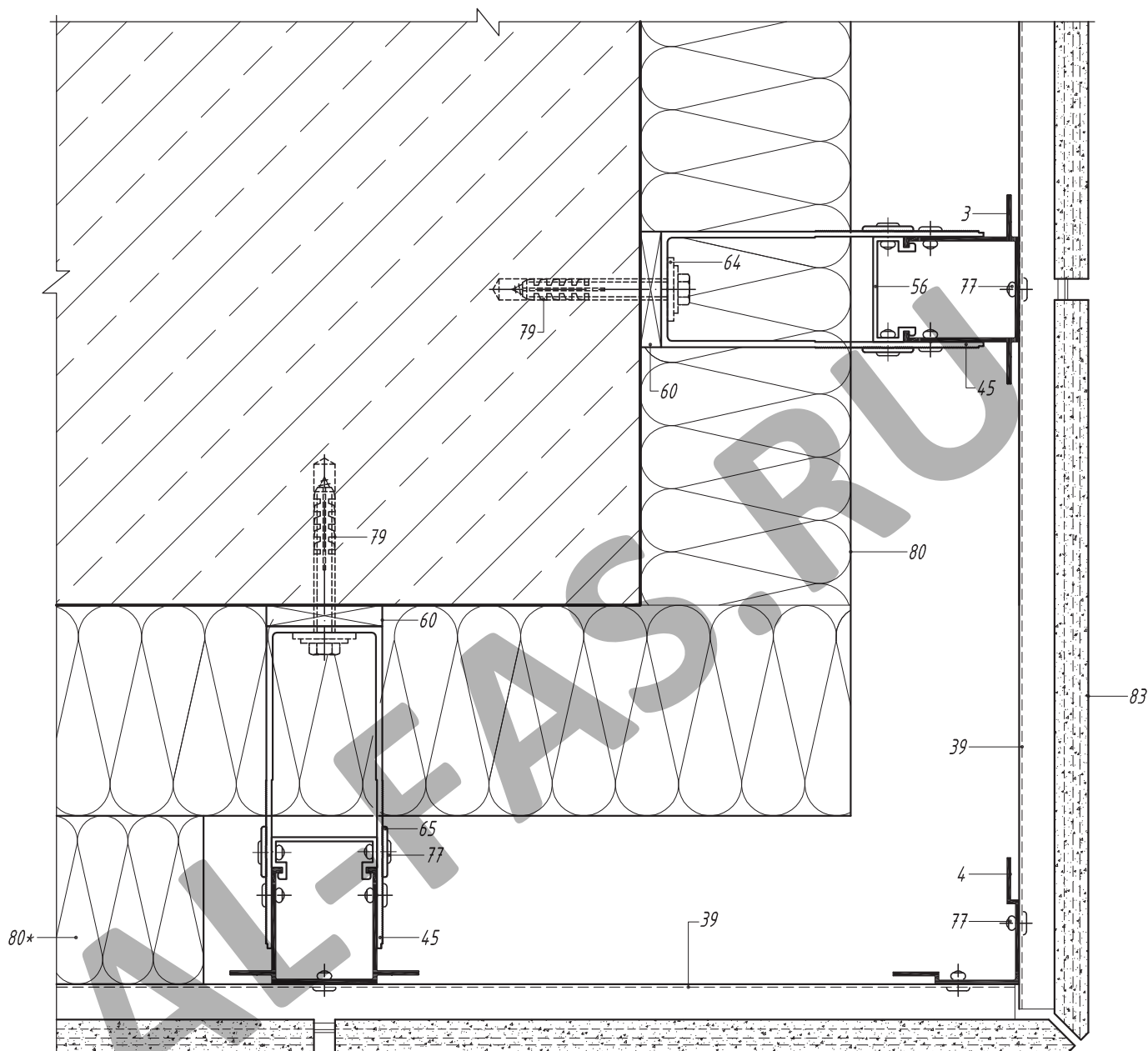
Профиль 3*50

- 16. Направляющая А-54
- 39. Профиль вспомогательный 31802 GR
- 40. Профиль вспомогательный 31800 GR
- 52. Кронштейн несущий АД-061/L
- 53. Кронштейн опорный АД-062/L
- 60. Терморазрыв пластиковый ПД-131
- 62. Терморазрыв пластиковый ПД-132
- 64. Шайба для фиксации кронштейна АД-053
- 75. Винт самонарезающий самосверлящий
- 77. Закlepка вытяжная Al/Niго
- 79. Анкерный элемент
- 80. Теплоизоляционный слой
- 83. Терракотовая керамическая панель

Примечание:

Кронштейн (53) может не устанавливаться при подтверждении несущей способности консоли.
Параллельная крышка изготавливается из листовой коррозионно-стойкой стали или стали с антикоррозионным покрытием. Крепление параллельной крышки выполняется кровельными саморезами.

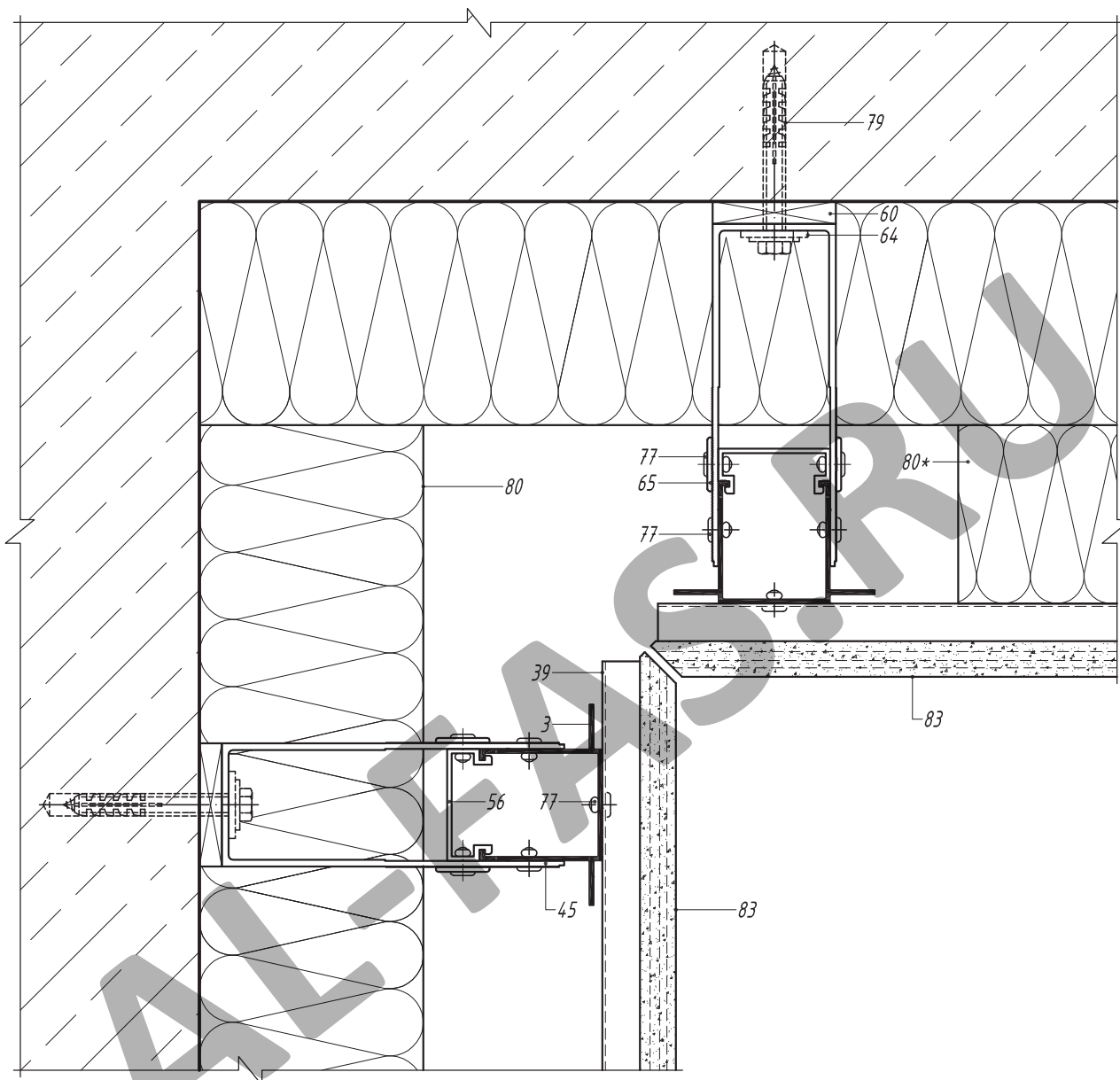
Горизонтальный разрез по обрамлению
наружного угла



- 3. Направляющая А-24
- 4. Профиль вспомогательный А-18
- 39. Профиль вспомогательный А-66, 31802 GR
- 45. Кронштейн несущий АД-031/L
- 56. Салазка крепежная АД-021
- 60. Терморазрыв пластиковый ПД-131
- 64. Шайба для фиксации кронштейна АД-053
- 65. Шайба для фиксации направляющей АД-0511
- 77. Заклепка вытяжная Al/Niго
- 79. Анкерный элемент
- 80. Теплоизоляционный слой
- 83. Терракотовая керамическая панель

* Преграда из минераловатных плит для снижения ветровой нагрузки на углах здания. Установка преград носит рекомендательный характер.

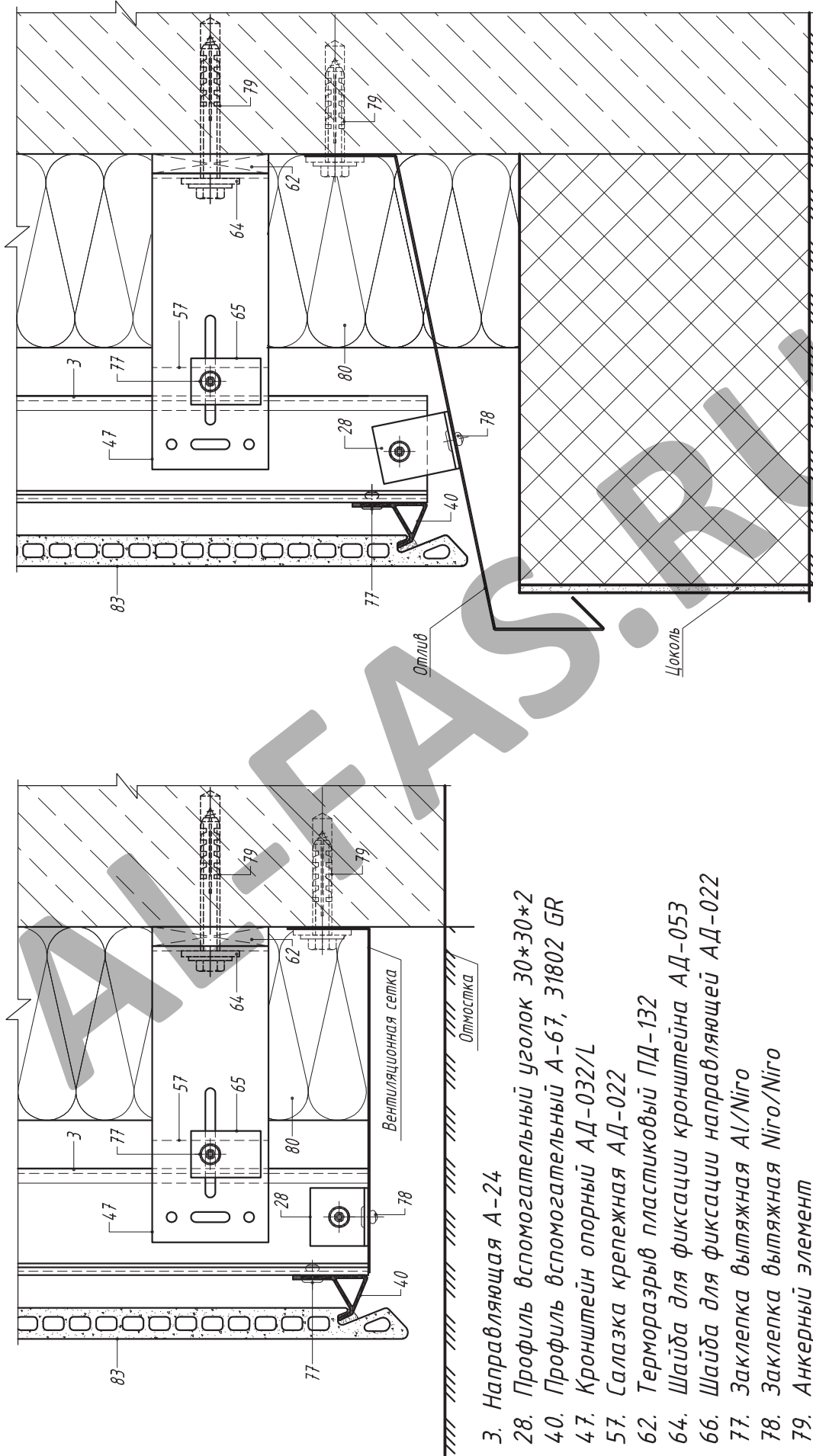
*Горизонтальный разрез по обрамлению
внутреннего угла*



- 3. Направляющая А-24
- 39. Профиль вспомогательный А-66, 31802 GR
- 45. Кронштейн несущий АД-031/L
- 56. Салазка крепежная АД-021
- 60. Терморазрыв пластиковый ПД-131
- 64. Шайба для фиксации кронштейна АД-053
- 65. Шайба для фиксации направляющей АД-0511
- 77. Заклепка вытяжная Al/Niго
- 79. Анкерный элемент
- 80. Теплоизоляционный слой
- 83. Терракотовая керамическая панель

* Преграда из минераловатных плит для снижения ветровой нагрузки на углах здания. Установка преград носит рекомендательный характер.

Вертикальный разрез по цоколю



3. Направляющая А-24
28. Профиль вспомогательный уголок 30*30*2
40. Профиль вспомогательный А-67, 31802 GR
47. Кронштейн опорный АД-032/L
57. Салазка крепежная АД-022
62. Терморазрыв пластиковый ПД-132
64. Шайба для фиксации кронштейна АД-053
66. Шайба для фиксации направляющей АД-022
77. Закlepка вытяжная Al/Niго
78. Закlepка вытяжная Niго/Niго
79. Анкерный элемент
80. Теплоизоляционный слой
83. Терракотовая керамическая панель

Примечание:

Вентиляционная сетка и отлив изготавливаются из листовой коррозионно-стойкой стали или стали с антикоррозионным покрытием. Отверстия в сетке должны иметь овальную форму.